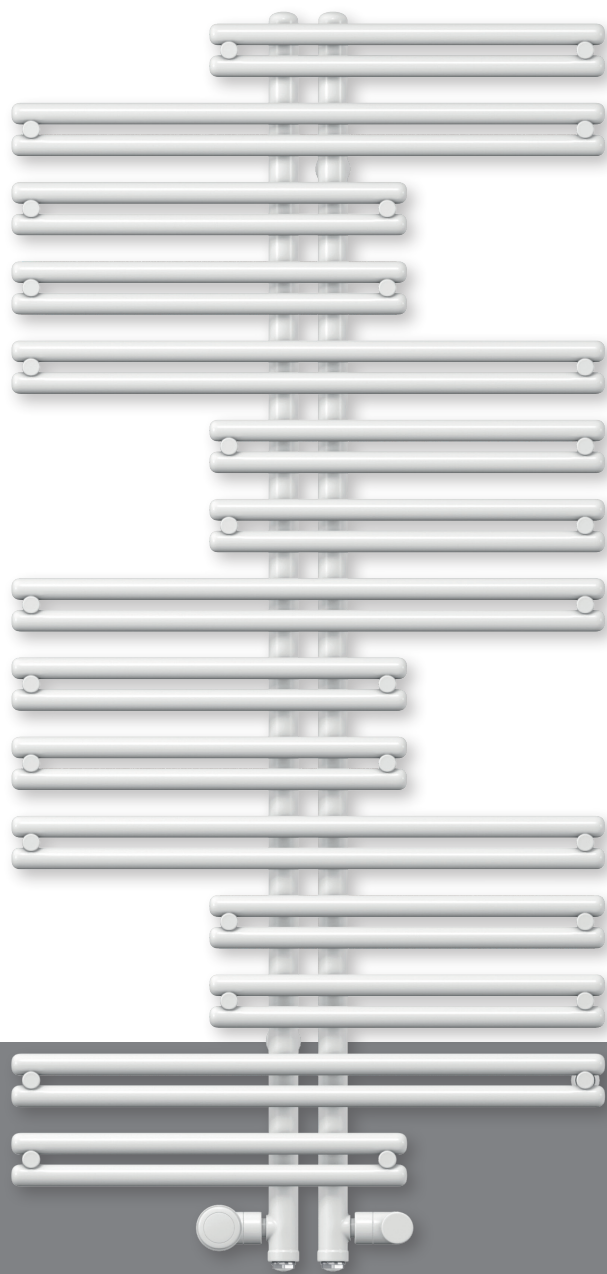


KASAI / PISA / PIZA
DESIGNHEIZKÖRPER
DESIGN RADIATORS

MONTAGE- UND
BEDIENUNGSANLEITUNG
ASSEMBLY AND OPERATING
MANUAL

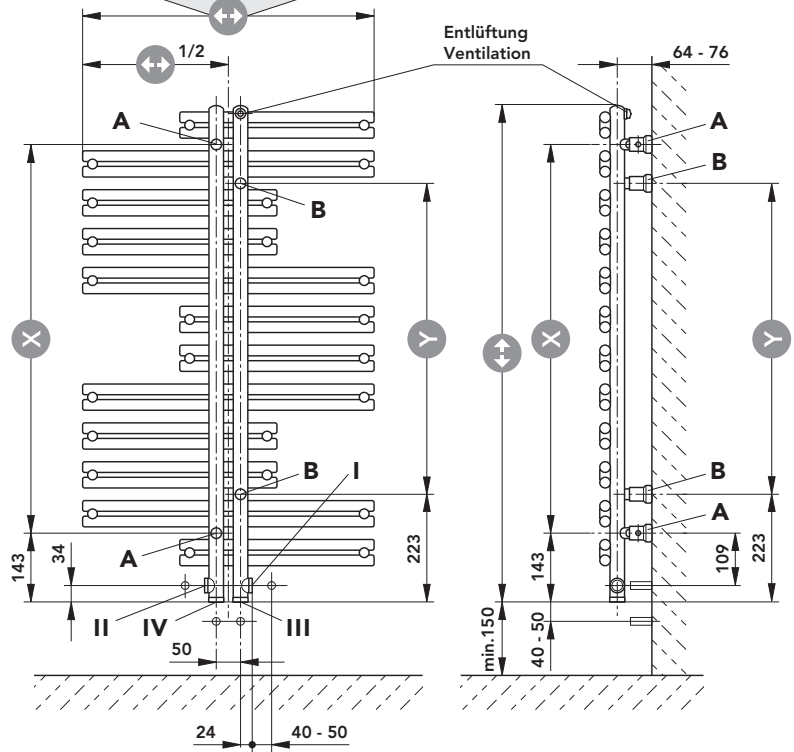


DPINZMAP0B

Bauhöhe	Total height	Baulänge	Total length
---------	--------------	----------	--------------

Abb. 1

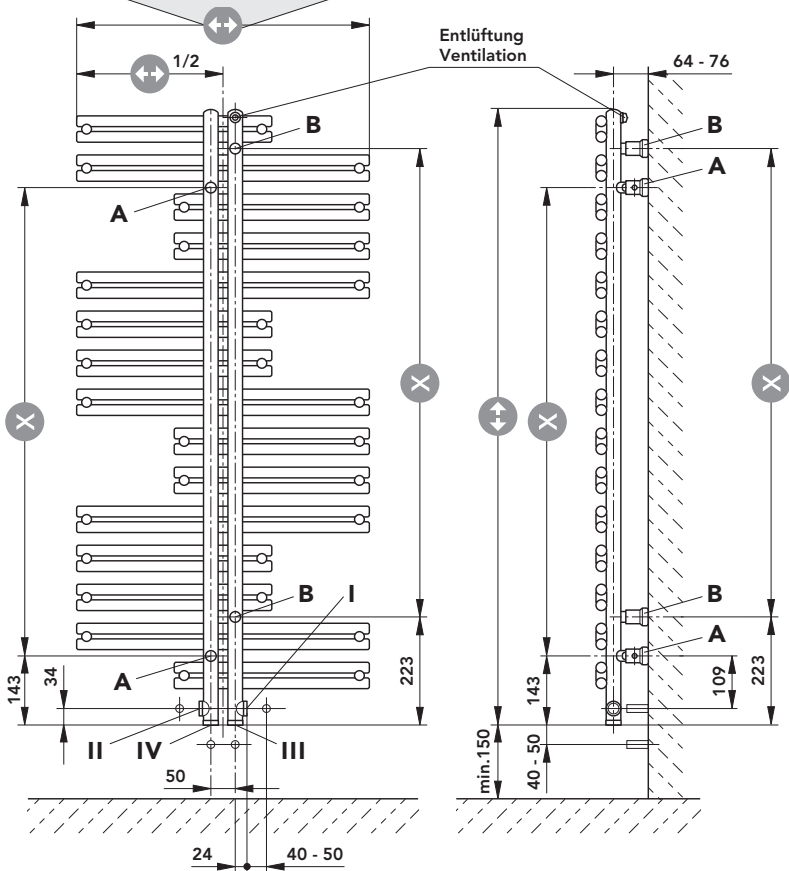
ACHTUNG !
Heizkörperrückansicht
ATTENTION !
Back of radiator



	X	Y
1022	800	640
1502	1280	1120

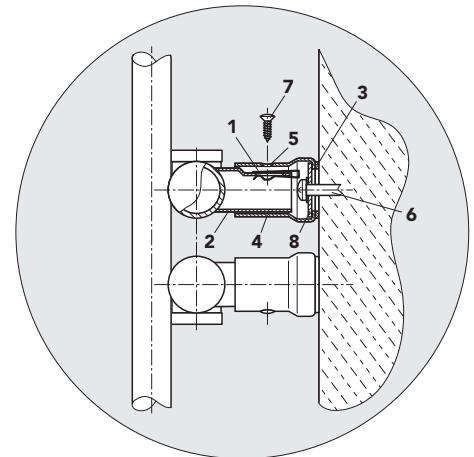
Abb. 2

ACHTUNG !
Heizkörperrückansicht
ATTENTION !
Back of radiator



	X
1262	960
1742	1440

Abb. 3



Die Installation und Inbetriebnahme Ihres Designheizkörpers KASAI/PISA ist von einer zugelassenen Fachfirma durchzuführen. Bei der Installation sind die einschlägigen Normen bzw. die nationalen elektrotechnischen Sicherheitsvorschriften wie ÖVE- und VDE-Bestimmungen zu beachten.

Bei der Montage von Heizkörpern ist zu beachten, dass die Befestigung von Heizkörpern so dimensioniert wird, dass sie für die bestimmungsgemäße Verwendung und vorhersehbarer Fehlanwendung geeignet ist. Hierbei sind insbesondere die Verbindung mit dem Baukörper sowie dessen Beschaffenheit, die Geeignetheit des Montagezubehöres und die möglichen Belastungen nach erfolgter Montage zu prüfen.

Unter Berücksichtigung der geometrischen Maße des Designheizkörpers und der Anschlüsselemente (Ventile, Verschraubungen) - siehe (Abb. 1, 2) - ist die Verrohrung vorzubereiten. Wir empfehlen, einen seitlichen Mindestabstand zum Heizkörper von 100 mm einzuhalten. Dabei ist Nachfolgendes zu berücksichtigen:

A Bei Verwendung einer Elektroheizpatrone wird diese in eine der beiden 1/2" Muffen **III** oder **IV** eingedichtet; als Vorlauf wird die 1/2" Muffe **I** oder **III**, als Rücklauf die 1/2" Muffe **II** oder **IV** genutzt. Diese Anschlussvariante gilt selbstverständlich auch für eine eventuell spätere Elektroheizpatronennachrüstung. Dabei sind die Hinweise der Montageanleitung für das PTC-Heizelement zu beachten.

B Wird eine Elektroheizpatrone nicht eingebaut, kann auch die 1/2" Muffe **III** für den Vorlauf und die 1/2" Muffe **IV** für den Rücklauf genutzt werden. **Wir empfehlen, den Vorlauf an die 1/2" Muffe I und den Rücklauf an die 1/2" Muffe II anzuschließen.**

Die nicht verwendeten Anschlüsse mit den beige packten Stopfen verschließen. Dies gilt auch für die 1/4" Entlüftungsöffnung.

WANDMONTAGE

Aufstecken der beige packten Blechmuttern **1** auf die Montagestützen **2** (Abb. 3). Anreißern, Bohren der Löcher **A** und **B** - Bohrer $\varnothing 10$ - und Setzen der Dübel entsprechend den Aufhängungsmaßen - (Abb. 1, 2).

Empfehlung:

Messen Sie bitte vorher zur Heizkörperidentifizierung die Abstandsmaße der Montagestützen 2 (Abb. 1, 2 und 3) nach.

Nach Bedarf (Wandbeschaffenheit) sind die beige packten Kunststoffbelegen **3** auf die Wandfüße **4** zu kleben (Abb. 3). (Bitte auf saubere Klebestellen achten).

Befestigung der Wandfüße **4** und senkrecht Ausrichten derselben, wobei die Senklochbohrungen **5** in den Wandfüßen nach außen stehen müssen. Dabei sollen die Wandmontageschrauben **6** in der Mitte der Langlöcher der Wandfüße montiert werden.

(Es wird empfohlen, das Abstandsmaß der montierten Wandfüße vor der Heizkörperwandmontage zu kontrollieren).

Wandmontage des Heizkörpers, indem die Montagestützen **2** in die Wandfüße Position **A** und **B** gesteckt und mittels Blechschrauben **7** miteinander verbunden werden. Durch das Langloch im Montagestützen kann der Wandabstand variiert werden.

Verstellmöglichkeiten der Wandfüße in Baulängen- bzw. Bauhöhenrichtung sind durch das Langloch in der beweglichen Scheibe **8** im Wandfuß gegeben, sollten die hydraulischen Anschlüsse nicht genau passen. Heizkörper hydraulisch anschließen.

Folgende Normen sind bei der Montage der Heizkörper unbedingt einzuhalten:

- **DIN 55900:** Sprühbereich in Nassräumen
- **VDI 2035:** Vermeidung von Schäden in Warmwasserheizungsanlagen
- **DIN 18017 Teil 3:** Lüftung von Bädern und Toiletten ohne Fenster
- **EN 14336:** Heizungsanlagen in Gebäuden, Installationen und Abnahme der Warmwasserheizungsanlagen

Die Designheizkörper KASAI/PISA sind hochwertige Produkte, die nicht nur der Raumheizung dienen, sondern auch zur Trocknung von Handtüchern geeignet sind. Daher ist zu beachten, dass sie heiße Oberflächen besitzen. Es dürfen nur Textilien, die mit Wasser gewaschen wurden, getrocknet werden.

Selbstverständlich ist es unzulässig, diesen Heizkörper als Kletter oder Sportgerät zu benutzen.

Zur Reinigung der Heizkörperoberflächen sind schonende, nicht scheuernde Reinigungsmittel zu verwenden.

Für den Fall des Elektroheizungsbetriebes muss die Heizwasserausdehnung immer bis zum Expansionsgefäß gewährleistet sein, z. B. durch Öffnen des Rücklaufventiles. Um Wärmeverschleppungen in das Heizungsnetz zu vermeiden, wird in diesem Fall empfohlen, das Thermostatventil zu schließen. Selbstverständlich darf die Elektroheizung nur in Betrieb genommen werden, wenn der Heizkörper komplett mit Heizungswasser gefüllt ist.

Wird der Heizkörper elektrisch betrieben, darf er aus sicherheitstechnischen Gründen nicht komplett abgedeckt werden.

Your KASAI/PISA design radiator must be installed and commissioned by an authorised plumber. The applicable standards and national electrotechnical safety regulations such as the ÖVE and VDE regulations must be observed for installation.

For the correct installation of radiators it is essential that the fixing of the radiator is carried out in such a way that it is suitable for intended use AND predictable misuse. A number of elements need to be taken into consideration including the fixing method used to secure the radiator to the wall, the type and condition of the wall itself, and any additional potential forces or weights, prior to finalising installation.

The piping must be prepared taking the geometrical dimensions of the design radiator and the connection elements (valves, screw joints) - see (Abb. 1, 2) - into account. We recommend a gap of at least 100 mm at the side of the radiator. Thereby, the following must be noted:

A The electric heating cartridge, if used, is sealed inside one of the two 1/2" faucets **III** or **IV**; the 1/2" faucet **I** or **III** is used for flow, and the 1/2" faucet **II** or **IV** is used for return.

This connection variant naturally also applies to the possible later installation of electric heating cartridges. Thereby, the information in the PTC-electrical heating assembly instructions must be noted.

B If no electric heating cartridge is installed, the 1/2" faucet **III** can also be used for flow, and the 1/2" faucet **IV** for return.

We recommend connecting the flow to the 1/2" faucet I and the return to the 1/2" faucet II.

Close the unused connections with the enclosed stoppers. This also applies to the 1/4" vent.

WALL INSTALLATION

Push the enclosed plate nuts **1** onto the connection pieces **2** (Abb. 3). Mark and drill holes **A** and **B** - drill bit $\varnothing 10$ - and insert the plugs in accordance with the fixation dimensions (Abb. 1, 2).

Recommendation:

First verify the distance between the mounting connections 2 (Abb. 1, 2 and 3) in order to identify the radiator.

If necessary (depending on wall condition), the enclosed plastic shims **3** should be glued to the wall supports **4** (Abb. 3). (make sure that the surfaces are clean).

Fix the wall supports **4** and make sure they are vertical, whereby the countersunk drill holes **5** should stand out in the wall supports.

The wall fixation screws **6** should be inserted in the middle of the oblong holes in the wall supports.

(We recommend checking the distance between the mounted wall supports before fixing the radiator to the wall.)

Fix the radiator to the wall by inserting the connection pieces **2** in the wall supports, position **A** and **B**, and joining them using the plate screws **7**. The distance from the wall can be varied by adjusting the oblong hole in the connection pieces.

The wall supports can be adjusted longitudinally and laterally by means of the oblong hole in the mobile washer **8** in the wall support, if the hydraulic connections do not fit perfectly.

Connect the hydraulic system.

The following standards must be adhered to when installing radiators:

- **DIN 55900:** Spraying area in wet rooms
- **VDI 2035:** Prevention of damage in water heating installations
- **DIN 18017 Part 3:** Ventilation of bathrooms and toilets without windows
- **EN 14336:** Heating systems in buildings. Installation and commissioning of water based heating systems

KASAI/PISA design radiators are high quality products which are suitable for drying towels as well as heating rooms. For this reason it is important to remember that they have hot surfaces. Only textiles that have been washed in water may be dried.

Of course it is not permitted to use the radiators as climbing frames or sports equipment.

The radiator surfaces must be cleaned with gentle non-scouring cleansing agents.

For electrical heating operations the heating water must always be able to expand to the expansion tank, e.g. by opening the non-return valve.

To prevent heat being transferred to the heating network in this case, we recommend closing the thermostat valve. Of course, the electrical heating may only be switched on after the radiator has been completely filled with water.

For safety reasons, the radiator must not be covered completely if it is operated electrically.

L'installation et la mise en service de votre radiateur design KASAI/PISA doivent être effectuées par une entreprise spécialisée autorisée. Il faut veiller lors de l'installation aux normes en vigueur et aux consignes de sécurité nationales en matière d'électrotechnique telles que les dispositions ÖVE et VDE. Pour une parfaite installation des radiateurs, il est primordial que la fixation du radiateur soit effectuée de manière appropriée pour l'utilisation prévue ET toute mauvaise utilisation prévisible. Un certain nombre d'éléments doivent être pris en considération avant de réaliser l'installation comme le type et la qualité de la fixation entre le radiateur et le mur, le type et l'état du mur lui-même ainsi que les charges possibles après le montage.

Le montage des tuyaux doit être effectué en fonction des mesures géométriques du radiateur design et des éléments de raccordement (souples, vissages), (cf. **Abb. 1, 2**). Nous recommandons de laisser un espace minimum latéral minimum de 100 mm d'avec le radiateur. Pour cela, veuillez vous conformer aux points suivants:

- A** En cas d'utilisation d'une cartouche chauffante, cette dernière est étanchée à l'un des deux manchons 1/2" III ou IV. Les manchons 1/2" I ou III font office de raccords d'alimentation, les manchons 1/2" II ou IV de raccord de reflux. Naturellement, cette possibilité de raccordement est également valable pour une éventuelle installation ultérieure d'une cartouche chauffante. Dans ce cas, veuillez vous conformer aux instructions pour le montage de PTC-Chauffage électrique.
- B** Si on ne monte pas de cartouche chauffante, les manchon 1/2" III peut être employé pour l'aller et le manchon 1/2" IV pour le retour. **Nous recommandons de raccorder l'aller au manchon 1/2" I et le retour au manchon 1/2" II.**

Boucher les raccords non utilisés à l'aide des tampons inclus à la livraison. Procéder de même pour l'évent 1/4".

FIXATION AU MUR

Fixer les écrous en tôle 1 inclus à la livraison aux tubulures d'assemblage 2 (**Abb. 3**). Traçage et perçage des trous A et B. Perceuse $\varnothing 10$ et mise en place des chevilles conformément aux mesures prévues pour la suspension du radiateur. (**Abb. 1, 2**).

Recommandations:

Prière de mesurer l'espacement des tubulures de montage 2 au préalable en vue de déterminer le modèle du radiateur (Abb. 1, 2 et 3).

Au besoin (en fonction de l'état du mur), coller les rondelles de calage en plastique 3 incluses à la livraison aux supports muraux 4 (**Abb. 3**) en veillant à ce que la surface de collage soit propre.

Fixer les supports muraux 4 et les ajuster horizontalement, en veillant à ce que les alésages 5 des supports muraux soient situés à l'extérieur. Les vis de fixation au mur 6 doivent être insérées au centre des ouvertures longitudinales des supports muraux. (Il est recommandé de vérifier l'espacement des supports muraux montés avant de fixer le radiateur au mur).

Fixer le radiateur au mur en introduisant les tubulures d'assemblage 2 dans des supports muraux en position A et B et en les assemblant à l'aide des vis en tôle 7. Le trou longitudinal de la tubulure d'assemblage permet de modifier la distance d'avec le mur.

Le trou longitudinal de la plaque amovible 8 du support mural permet le réglage vertical et horizontal des supports muraux, dans le cas où les raccords hydrauliques ne correspondraient pas exactement.

Effectuer le raccord hydraulique du radiateur.

Les normes suivantes doivent être respectées lors du montage du radiateur:

- **DIN 55900:** Pulvérisation dans les pièces humides
- **VDI 2035:** Prévention des dommages dans les installations avec systèmes de chauffage à eau chaude
- **DIN 18017 Partie 3:** Ventilation des salles de bains et des toilettes sans fenêtres
- **EN 14336:** Système de chauffage dans les bâtiments, Installation et commissionnement des systèmes de chauffage à eau

Les radiateurs design KASAI/PISA sont des produits de haute qualité qui ne servent pas seulement à chauffer les pièces mais peuvent également être utilisés pour faire sécher des serviettes de toilette. Dans ce cas, il faut veiller à ce que leur surface soit chaude. Il ne faut utiliser que des textiles lavés avec de l'eau et secs.

Bien entendu, on ne doit pas grimper sur les radiateurs ni s'en servir comme d'appareils de sport.

Pour nettoyer la surface des radiateurs, veuillez à employer des produits non agressifs et non récurants.

En cas de fonctionnement en mode électrique des radiateurs, il faut veiller à ce que la dilatation de l'eau chaude soit assurée jusqu'au récipient d'expansion, par exemple en ouvrant la soupape de reflux. Pour éviter que la chaleur ne soit entraînée dans le réseau de chauffage, il est recommandé de fermer la soupape du thermostat dans ce cas. Naturellement, le mode de fonctionnement électrique ne doit être mis en marche qu'une fois le radiateur entièrement rempli d'eau.

Pour des raisons de sécurité, le radiateur ne doit pas être recouvert intégralement lorsqu'il marche en mode électrique.

Instalacja i uruchomienie grzejnika dekoracyjnego KASAI/PIZA powinno zostać wykonane przez uprawnioną do tego firmę.

Należy również uwzględnić obowiązujące obecnie normy i przepisy.

Podłączenie instalacji należy przygotować uwzględniając wymiary grzejnika oraz jego podłączenia.

W celu zapewnienia prawidłowej instalacji grzejników ważne jest wykonanie mocowania grzejnika w sposób, który jest zgodny z przeznaczeniem grzejnika i w sposób zapobiegający jego nieprawidłowemu użytkowaniu. Przed końcową instalacją należy wziąć pod uwagę między innymi metodę mocowania grzejnika do ściany, rodzaj i stan ściany do której będzie mocowany grzejnik oraz wszystkie potencjalne siły i obciążenia. Zalecane jest utrzymanie minimalnej 100 mm odległości boku grzejnika do najbliższej ściany.

WSKAZÓWKI

A W przypadku nie instalowania grzałki elektrycznej, można użyć mufy III jako przyłącze zasilania a mufy IV jako przyłącze powrotu G 1/2". Pozostałe mufy zaślepić korkami zaślepiającymi, które są dołączone do wyposażenia dodatkowego.

B W przypadku instalowania grzałki elektrycznej, zaleca się użycie jednej z mufy III lub IV dla grzałki, a drugą należy zaślepić. Zaleca się również wykonanie zasilania na kolektorze pionowym, w którym zamontowana została grzałka elektryczna wykorzystując jedną z mufy I lub II, natomiast druga z tych muf zostanie użyta jako powrót.

Należy przy tym przestrzegać wskazówek, zalecanych przez danego producenta grzałek, dotyczących samego montażu grzałki elektrycznej.

MONTAŻ NA ŚCIANIE

Nasadki metalowe 1 osadzić we wsporniki montażowe 2 (**Abb. 3**) i oznaczyć żądane pozycje A i B. Za pomocą wiertła $\varnothing 10$ wywiercić otwory i zamontować w nich kołki rozporowe (**Abb. 1 i 2**).

Wskazówka:

W celu bezproblemowej instalacji należy bardzo dokładnie zmierzyć odstęp między wspornikami 2 (Abb. 1 i Abb. 2)

W razie potrzeby, zależnie od stanu ściany, można wykorzystać załączone do zestawu elementy wspomagające montaż z tworzywa sztucznego 3 i nakleić na wsporniki 4 (**Abb. 3**).

Przy tym należy zwrócić uwagę na czystość klejonych powierzchni. Zamocować wsporniki ściennie 4 prostopadle do ściany, przy czym otwory 5 we wspornikach skierowane powinny być na zewnątrz oraz śruby służące do montażu do ściany 6 muszą zostać zamocowane w samych wspornikach 4 (proponuje się skontrolowanie odstępów między wspornikami 4 przed zamontowaniem grzejnika).

Osadzić wsporniki montażowe 2 we wsporników ściennych 4 w pozycji A i B, a następnie zamocować je przy pomocy śrub metalowych 7 (służą one do określenia odległości od ściany i wypoziomowania grzejnika).

W przypadku, gdy przyłącza zasilania i powrotu nie pasują idealnie do siebie, dobór odpowiedniej odległości regulowany jest przy pomocy podłużnego otworu w ruchomej blaszce 8 umieszczonej we wsporniku ściennym 4.

Grzejniki dekoracyjne KASAI/PIZA są produktami wysokiej jakości, służącymi nie tylko do ogrzewania pomieszczeń, ale i do np. suszenia ręczników. Z tego też względu nie należy zapominać, że posiadają one gorące powierzchnie.

Nie zezwala się natomiast na używanie grzejników do innych celów, jak np. drabinki sportowe.

Do czyszczenia powierzchni grzejników należy stosować środki o łagodnym działaniu, nie uszkadzających powierzchni.

W razie użycia grzałki elektrycznej, przyrost objętości wody musi być skompensowany poprzez otwarcie zaworu powrotnego. Zaleca się także zamknięcie głowicy termostatycznej na zasilaniu.

Ogrzewanie elektryczne może zostać uruchomione tylko wtedy, gdy grzejnik wypełniony został całkowicie wodą.

Jeżeli grzejnik działa jako elektryczny poprzez użycie grzałki elektrycznej, to ze względów technicznych oraz bezpieczeństwa nie może być całkowicie zakryty.

Montajul și punerea în funcțiune a radiatorului design KASAI/PISA trebuie făcute de către o societate autorizată. De asemenea, trebuie respectate standardele și normele naționale din domeniul electrotehnic, cum ar fi ÖVE și VDE.

La montarea radiatoarelor este obligatoriu să se țină cont de faptul că fixarea lor trebuie să fie astfel executată încât să corespundă întrebuirii radiatoarelor conform destinației lor și chiar situației previzibile în care acestea sunt utilizate în mod eronat.

În acest sens, trebuie verificat după efectuarea montajului, în mod special, racordul cu peretele construcției, precum și structura acestuia, rezistența accesoriului de montaj și posibilele solicitări asupra structurii construcției.

Pregătiți sistemul de distribuție a țevilor ținând cont de dimensiunile și geometria radiatorului design, cât și de elementele de conectare (robineți, racorduri) (**Abb. 1, 2**). Este recomandabil să se păstreze o distanță de minimum 100 mm față de radiatorul următor, și a se citi instrucțiunile următoare.

A Dacă se folosește un modul de încălzire electric, trebuie cuplat într-unul din racordurile 1/2" III sau IV. Racordul 1/2" I sau III se folosește pentru tur, iar racordul 1/2" II sau IV pe retur.

Bineînțeles, această posibilitate de racordare se poate aplica și în cazul unei instalări ulterioare a modului de încălzire electric.

Urmați instrucțiunile de montaj ale modului electric de încălzire.

B Dacă nu se folosește un modul electric de încălzire, racordul 1/2" III poate fi folosit de asemenea pe tur, iar racordul 1/2" IV pe retur.

Vă recomandăm utilizarea racordului 1/2" I pe tur și racordul 1/2" II pe retur.

Blindați racordurile neutilizate și canalul de aerisire de 1/4" cu ajutorul dopurilor alăturate.

FIXAREA PE PERETE

Fixați piulițele 1 în ștuțurile de montaj 2 (**Abb. 3**) Marcați și faceți găurile pentru poziția A și B – gaura ø10 – și poziționați diblurile în funcție de mărimea masei suspendate. (**Abb. 1**)

Recomandare:

Verificați în primul rând distanța între ștuțuri 2, pentru a putea determina modelul radiatorului. (Abb. 1, 2 și 3)

Dacă e nevoie, în funcție de starea peretelui, adăugați elementul de fixare 3, din plastic transparent, pe perete 4 (**Abb. 3**). Asigurați-vă că suprafața de adeziune este curată.

Fixați și aliniați vertical suportul de montaj 4 pe perete; gaura de scurgere 5 de la baza peretelui trebuie îndreptată spre exterior.

Șuruburile de fixare 6 trebuie plasate în centrul găurilor longitudinale ale suportului mural. (Vă recomandăm să verificați spațiul dintre suporturile murale, înainte de a monta radiatorul pe perete).

Montajul radiatorului pe perete: introduceți partea superioară a suportului de montaj 2 în suportul de instalație în pozițiile A și B și racordați-o cu ajutorul unui șurub din oțel 7. Distanța până la perete se poate regla în funcție de găurile din suportul de montaj.

Dacă componentele hidraulice nu se potrivesc perfect, înălțimea și lungimea pot fi reglate cu ajutorul găurii alungite de pe plăcuța situată pe suport 8.

Racordați partea hidraulică a radiatorului.

Radiatoarele KASAI/PISA sunt produse de înaltă calitate care nu doar încălzesc încăperi, ci pot fi utilizate și pentru a usca prosoape.

Trebuie reținut că suprafețele sunt fierbinți. Pot fi puse la uscat numai textile spălate în apă.

Bineînțeles, radiatoarele nu pot fi utilizate ca și echipamente de sport.

Suprafețele radiatoarelor trebuie curățate cu soluții anticorozive.

În cazul funcționării electrice a radiatoarelor, trebuie asigurată dilatarea apei în vasul de expansiune, prin deschiderea supapei de uni-sens.

Pentru a evita transferul căldurii în sistem, este recomandabil să se închidă robinetul termostatic. Bineînțeles, radiatorul electric poate fi pus în funcțiune numai după ce a fost complet umplut cu apă.

Din motive de siguranță, radiatorul nu trebuie acoperit în întregime, în cazul în care funcționează electric.

D**HEIZKÖRPERBESCHREIBUNG**

Die Heizkörper der Familie KASAI/PISA sind elegante Designheizkörper, geeignet für Warmwasserzentralheizungen mit max. Betriebstemperatur von 110 °C und max. Betriebsüberdruck von 10 bar.

Der gleichbleibende hohe Qualitätsstandard unterliegt einer laufenden Eigen- und Fremdüberwachung.

Nacharbeiten am Heizkörper (z.B. Schweißarbeiten) durch den Kunden sind nicht erlaubt.

Die Produktfamilie KASAI/PISA kann auch mit einer Elektrozusatzheizung ausgestattet werden, wobei die nachfolgenden Empfehlungen einzuhalten sind:

Heizkörperdimension, Baulänge x Bauhöhe Radiator Sizes, total length x total height [mm]	PTC-Elektroheizelement PTC-Electrical heating [W] bei / at 60 °C
600 x 1022	300
600 x 1262	300
600 x 1502	600

Die hydraulische Leistungsregelung - Raumtemperaturregelung -erfolgt bei der Heizkörperfamilie KASAI/PISA durch ein extern montiertes Heizkörperthermostatventil.

Das Wandmontagekonzept ist ein auf fertige Wände konzipiertes System.

D**GARANTIEBEDINGUNGEN**

Rettig gewährt, vom Tage der Lieferung an, für die Designheizkörper KASAI/PISA eine Garantie von 10 Jahren auf wasserseitige Dichtheit und Funktion bzw. 5 Jahre auf die beschichtete Oberfläche.

Transportschäden sind spätestens am nächsten, dem Liefertag folgenden Werktag dem Lieferanten zu melden.

Im Garantiefall ist die Rechnung vorzulegen.

Die Garantie bezieht sich auf alle Teile, die nachweisbar mit einem Materialfehler behaftet sind oder die infolge fehlerhafter Ausführung schadhaft werden.

Normale Abnützungen, Schäden durch höhere Gewalt, vorsätzliche oder fahrlässige Beschädigungen, die durch das Nichtbeachten der Montage-, Gebrauchs- und Pflegeanweisungen entstehen, sind von der Garantieleistung ausgenommen.

Wir übernehmen keine Garantie für Schäden, die aufgrund ungeeigneter oder unsachgemäßer Verwendung, fehlerhafter Montage und / oder Inbetriebsetzung durch Dritte, fehlerhafter oder nachlässiger Behandlung, ungeeigneter Betriebsmittel, Fremdkörpereinschwemmungen, mangelhafter Bauarbeiten, chemischer, elektrochemischer oder elektrischer Einflüsse entstehen, sofern sie nicht auf unser Verschulden zurückzuführen sind.

Im Falle einer von Rettig anerkannten mangelhaften Ausführung oder eines anerkannten Materialfehlers, behält sich Rettig das Recht vor, mangelhafte Teile instand zu setzen oder durch mangelfreie Teile zu ersetzen. Ausgetauschte Teile gehen in das Eigentum von Rettig über.

Die Garantielaufzeit wird infolge ihrer langen Dauer bei Inanspruchnahme (Instandsetzung oder Ersatzlieferung) durch den Endkunden über diesen Zeitraum hinaus nicht verlängert.

Rettig behält sich das Recht vor, ohne vorhergehende Ankündigung die technischen Merkmale seiner Produkte zu ändern.

GB**DESCRIPTION OF RADIATOR**

KASAI/PISA radiators are elegant design radiators suitable for warm water central heating systems with a maximum operating temperature of 110 °C and a maximum operating pressure of 10 bar.

The consistently high quality standards are subject to continual internal and external controls.

Customers may not carry out work (e.g. welding) on the radiators.

KASAI/PISA products can also be fitted with an additional electrical heating element if the following recommendations are complied with:

750 x 1262	600
750 x 1502	600
750 x 1742	600
900 x 1502	600
900 x 1742	600

The hydraulic regulator - room temperature control for KASAI/PISA radiators is carried out by an externally mounted radiator thermostat valve.

The wall installation concept is a system designed for finished walls.

GB**WARRANTY CONDITIONS**

KASAI/PISA design radiators are covered by Rettig 10 year warranty for water side sealing and function and a 5 year warranty for coated surfaces from the date of delivery.

Damage caused during transport must be reported to the supplier no later than the next working day after delivery.

The invoice must be submitted when making a warranty claim.

The warranty is valid for all parts with proven material defects or which become defective as a result of faulty workmanship.

Normal wear, damage caused by force majeure, damage caused deliberately or through negligence, non-compliance with the installation, operating and care instructions are not included in the warranty.

We accept no guarantee claims for damage resulting from improper or inappropriate use, faulty installation and/or commissioning by third parties, incorrect or negligent treatment, unsuitable operating agents, foreign bodies in the water, faulty workmanship, chemical, electrochemical or electrical influences that were not caused by us.

In the event that Rettig accepts that finishing was faulty or that material was defective, Rettig reserves the right to repair defective parts or to replace them with parts in good condition. Parts which have been replaced become the property of Rettig.

As a result of its length in the event of warranty claims (repair or supply of spare parts) by the final customer, the warranty will not extended beyond this term.

Rettig reserves the right to alter the technical specifications of its products without prior notice.

F

DESCRIPTION DU RADIATOR

Les radiateurs de la série KASAI/PISA sont d'élégants radiateurs design, convenant aux systèmes de chauffage central à eau chaude. La température de service maximum est de 110 °C et la surpression de service maximum de 10 bar.

Le haut niveau de qualité constant est soumis à des contrôles internes et externes de façon continue.

Les clients ne sont pas autorisés à effectuer des travaux ultérieurs sur les radiateurs (soudures, par exemple).

Les produits de la gamme KASAI/PISA peuvent également être équipés d'un dispositif de chauffage électrique complémentaire, à condition de respecter les recommandations suivantes:

Dimensions du radiator wymiary grzejnika szerokość / wysokość [mm]	PTC-Chauffage électrique PTC-grzałka elektryczna [W] bei / at 60 °C
600 x 1022	300
600 x 1262	300
600 x 1502	600

Dans le cadre de la gamme KASAI/PISA, le réglage hydraulique de la puissance/température de la pièce s'effectue grâce à un thermostat monté à l'extérieur du radiateur.

Le système de fixation murale a été conçu pour des murs déjà finis.

F

CONDITIONS DE GARANTIE

Rettig accorde une garantie de 10 ans en matière d'étanchéité et de fonctionnement pour les radiateurs design de la gamme KASAI/PISA à partir du jour de la livraison ainsi qu'une garantie de 5 ans pour les surfaces peintes.

Les dommages survenus pendant le transport doivent être signalés au fournisseur au plus tard un jour ouvrable après la livraison.

En cas d'un recours à la garantie, la facture doit être présentée.

La garantie s'étend aux pièces comportant un défaut de matériel avéré ou devenues défectueuses en raison d'une erreur de construction.

L'usure normale, les dommages survenus dans le cadre de catastrophes naturelles, les détériorations intentionnelles ou résultant de négligences, du non respect des instructions d'assemblage, d'utilisation ou d'entretien sont exclus de la garantie.

Aucune garantie n'est accordée pour des dommages survenus en raison d'une utilisation non conforme ou impropre, d'un montage et/ou d'une mise en service non appropriée par des tiers, d'une manipulation impropre ou négligente, d'un outillage non approprié, de l'inclusion de corps étrangers, de travaux de construction défectueux, d'influences chimiques, électrochimiques ou électriques, du moment où nous n'en sommes pas responsables.

Dans le cas d'une erreur de construction ou d'un défaut de matériel avérés, Rettig se réserve le droit de réparer les parties défectueuses ou de les remplacer. Les pièces échangées deviennent alors propriété de Rettig.

Dans le cas où le client final a recours à la garantie (remise en état ou échange d'une pièce), la durée de garantie n'est pas prolongée au delà de cette période en raison de sa longue durée.

Rettig se réserve le droit de modifier les spécifications techniques de ses produits sans avis préalable.

PL

OPIS GRZEJNIKA

Grzejniki KASAI/PISA są eleganckimi, grzejnikami wzorniczymi. Przystosowane są do podłączenia w systemach centralnego ogrzewania przy maksymalnej temperaturze pracy 110°C oraz maksymalnym ciśnieniu roboczym 1,0MPa (10 bar).

Niezmiennie, wysokie standardy jakości podlegają ciągłej kontroli służb wewnętrznych, jak i zewnętrznych.

Nie zezwala się na prace naprawcze przy grzejnikach (np. spawanie) wykonywane na własną rękę, a także inne działania mogące powodować deformację grzejnika, lub zniszczenie powłoki lakierniczej.

Rodzina produktów KASAI/PISA może zostać wyposażona w grzałkę elektryczną, przy czym należy zwrócić uwagę na następujące dane:

750 x 1262	600
750 x 1502	600
750 x 1742	600
900 x 1502	600
900 x 1742	600

Regulacja temperatury w pomieszczeniu odbywa się przy użyciu głowicy termostatycznej zamontowanej na zaworze grzejnikowym.

Idea montażu na ścianie pomyślana jest jako system przeznaczony dla gotowych ścian.

PL

WARUNKI GWARANCJI

Na grzejniki dekoracyjne KASAI/PISA udzielana jest 10-letnia gwarancja na szczelność grzejnika oraz 5-letnia na zastosowaną powłokę na powierzchni grzejnika.

Gwarancja jest liczona od dnia zakupu, potwierdzonego dowodem zakupu, np. fakturą.

Szkody powstałe w wyniku transportu powinny zostać zgłoszone do dostawcy grzejnika najpóźniej następnego dnia roboczego po dacie zakupu towaru.

Gwarancja obejmuje grzejnik, lub jego części, których wadliwe działanie spowodowane jest jednoznacznie wadą materiałową, lub których nieprawidłowe działanie wynikało z wadliwego wyrobu.

Normalne ślady zużycia, szkody powstałe w wyniku działania siły wyższej, szkody spowodowane umyślnie, lub nieumyślnie poprzez nieprzestrzeganie zasad montażu, lub użycia nie podlegają warunkom gwarancji.

Gwarancja nie obejmuje szkód powstałych wskutek nieprawidłowego montażu, nieprawidłowej eksploatacji i/lub działalności osób trzecich, błędnych lub nieodpowiednich narzędzi, przedostania się ciał obcych do wnętrza, błędnych robót budowlanych, oddziaływań chemicznych, elektrochemicznych i elektrycznych, o ile nie są one spowodowane z winy producenta.

W przypadku wyrobu uznanego przez producenta za wybrakowany ze względu na budowę lub wady materiałowe, producent zastrzega sobie prawo do wymiany, lub naprawy wybrakowanych części, lub samego grzejnika. Rzeczy podlegające wymianie stają się własnością producenta.

Okres gwarancji nie zostaje przedłużony o czas potrzebny do naprawy/wymiany produktu, lub przekazania części zamiennych.

Rettig zastrzega sobie prawo do zmiany parametrów technicznych swoich wyrobów.

Radiatoarele KASAI/PISA sunt radiatoare design elegante pentru băi, adecvate sistemelor de încălzire centrală, cu o temperatură maximă de funcționare de 110°C și o presiune maximă de 10 bar.

Standardul înalt de calitate este supus unor controale continue, interne și externe.

Beneficiarilor le sunt interzise intervențiile ulterioare asupra radiatoarelor. (ex: sudura).

Produselor KASAI/PISA li se poate atașa un element electric de încălzire adițional, cu condiția ca următoarele recomandări să fie respectate:

Dimensiuni radiator [mm]	PTC-Încălzire electrică [W] bei / at 60 °C
600 x 1022	300
600 x 1262	300
600 x 1502	600

750 x 1262	600
750 x 1502	600
750 x 1742	600
900 x 1502	600
900 x 1742	600

Reglajul hidraulic – controlul temperaturii pentru radiatoarele din gama KASAI/PISA este asigurat de un termostat montat în exteriorul radiatorului.

Sistemul de instalare murală a fost conceput pentru pereți finisați.

Rettig acordă o garanție de 10 ani din punct de vedere al etanșeității și al funcționării radiatoarelor design KASAI/PISA, din ziua livrării, și o garanție de 5 ani pentru suprafețele vopsite sau metalizate.

Deteriorarea din timpul transportului trebuie anunțată furnizorului cel târziu următoarea zi lucrătoare după livrare.

În cazul recurgerii la garanție, trebuie prezentată factura.

Garanția acoperă piesele componente cu defecte materiale dovedite sau care sunt defectate ca urmare unei erori de construcție.

Sunt excluse de la garanție uzura normală, defecțiunile provocate de catastrofe naturale, cele provocate cu bună știință, sau din neglijență, incompatibilitatea cu instalația, nerespectarea instrucțiunilor de montaj, funcționarea și întreținerea.

Nu se oferă garanție pentru defecțiuni rezultând din utilizarea improprie sau neadecvată, din montajul sau punerea în funcțiune improprie de către terți, din manipularea neglijentă, agenți de operare nepotrivii, corpi străini în apă, montaj defectuos, agenți chimici, electrochimici sau electrici, de care noi nu suntem responsabili.

În cazul în care se constată defecțiuni de construcție sau materiale defecte, Rettig își rezervă dreptul de a repara piesele în cauză, sau să le înlocuiască. Piesele schimbate devin proprietatea Rettig.

În cazul în care beneficiarul a apelat la garanție, (reparație sau înlocuire piesă de schimb), garanția nu va fi extinsă.

Rettig își rezervă dreptul de a modifica specificațiile tehnice ale produselor, fără înștiințare prealabilă.