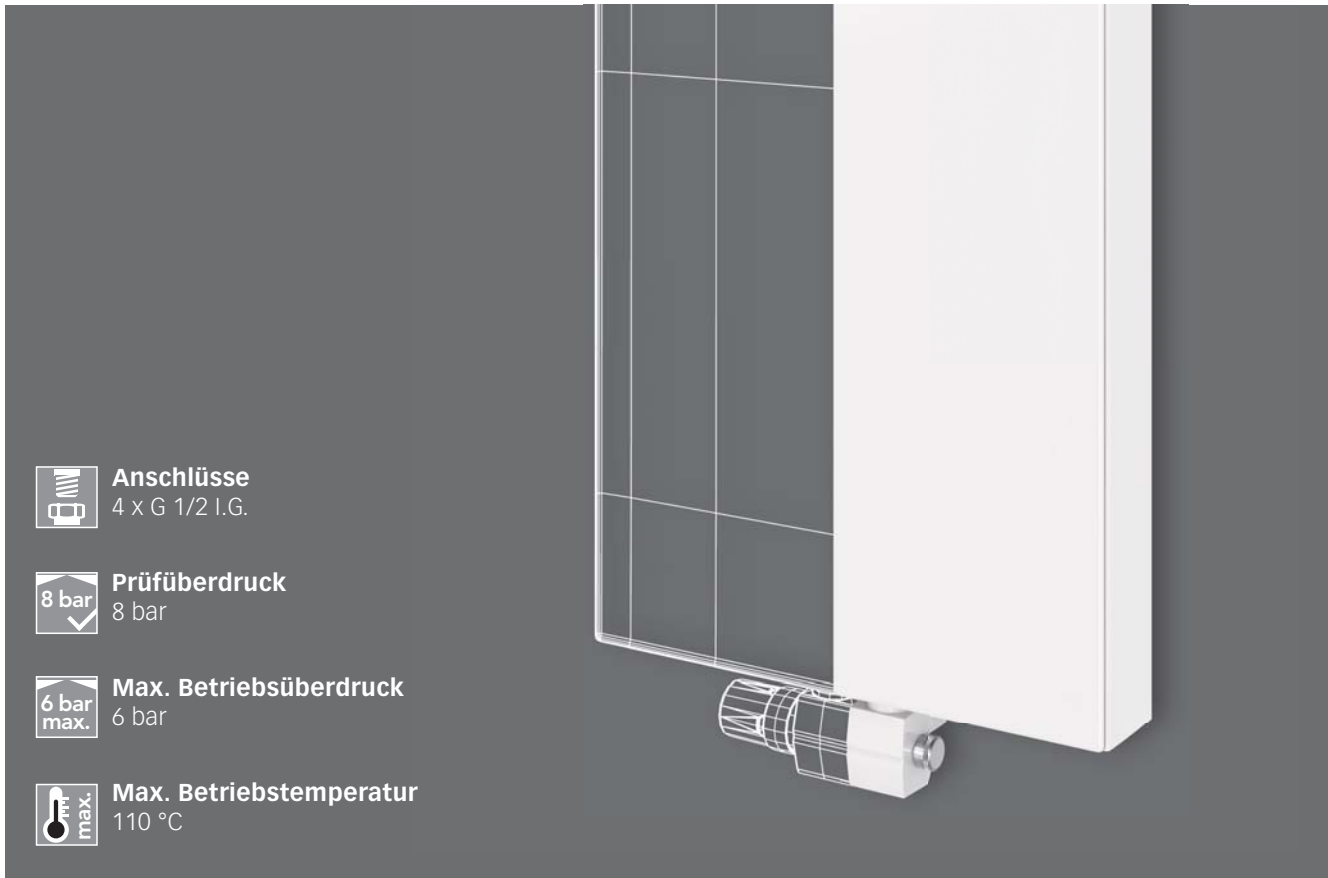


# PLAN VERTIKALHEIZKÖRPER



**Anschlüsse**  
4 x G 1/2 I.G.



**Prüfüberdruck**  
8 bar



**Max. Betriebsüberdruck**  
6 bar



**Max. Betriebstemperatur**  
110 °C

## Material

PLAN VERTIKALHEIZKÖRPER werden aus kaltgewalztem Stahlblech nach EN 442-1 und einer planen Front hergestellt.

## Ausstattung

Im Lieferumfang von PLAN VERTIKALHEIZKÖRPERN mit Seitenverkleidungen sind die Befestigung (3-teilige Wandschienen) mit entsprechenden Schrauben und Dübeln, sowie drei selbstdichtende Blindstopfen und ein Entlüftungsstopfen enthalten. Für eine erleichterte Montage liegt dem Heizkörper eine entsprechende Bohrschablone bei.

## Lackierung


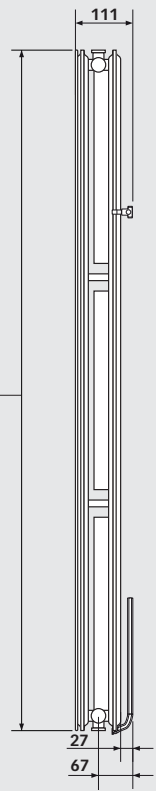
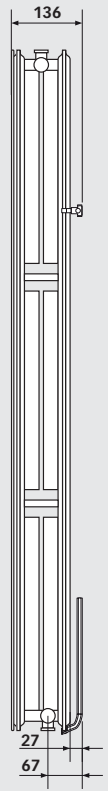

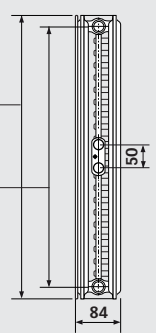
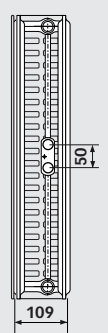

1. KTL-Grundbeschichtung nach DIN 55900 Teil 1, bei 175° C eingebrannt.
2. Die Fertigbeschichtung, nach DIN 55900 Teil 2, in RAL 9016 (auf Wunsch in vielen RAL- und Sanitärfarben gegen Aufpreis), erfolgt elektrostatisch in einer modernen Pulverbeschichtungsanlage. Die besonders widerstandsfähige Beschichtung wird bei 185° C Objekttemperatur eingebrannt.

## Verpackung

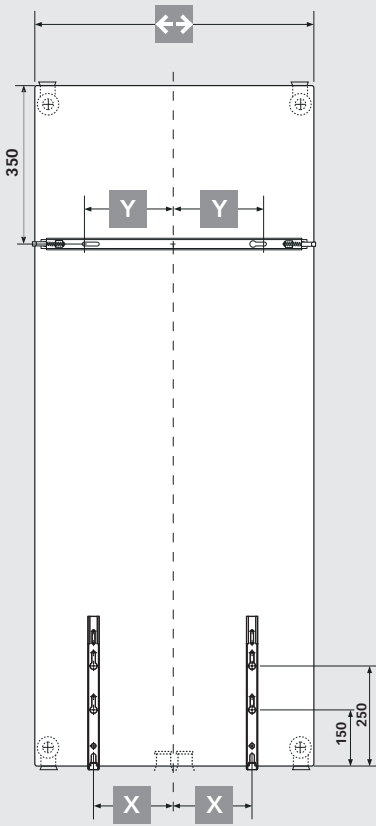
1. Kartonage
2. Kantenschutz
3. Schrumpffolie




# PLAN VERTIKALHEIZKÖRPER




**TYPENÜBERSICHT**

Type	21	22
		
		
	Baulänge - 56 mm	

**LASCHENAUFSCHEISSBILD**



	[mm]			
	300	450	600	750
	75	100	175	250
	25	95	170	245

Type	21			22		
Bauhöhe [mm]	1800	1950	2100	1800	1950	2100
						
Baulänge [mm]	300	450	600	300	450	600
	750			-	750	
Nabenabstand	Baulänge - 56 mm					
						



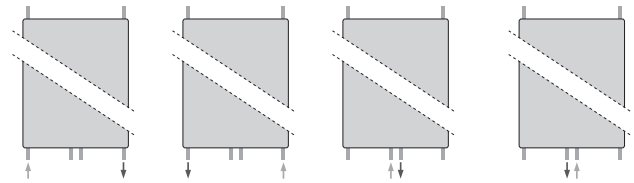

DIN EN **442**




# PLAN VERTIKALHEIZKÖRPER



Gewichte in kg für PLAN VERTIKALHEIZKÖRPER						
↑ Bauhöhe [mm] ↓	1800		1950		2100	
	Type	21	22	21	22	21
Gewicht je lfd m in kg	100,27	111,60	109,33	123,73	117,07	130,93
Typenprogramm	PLAN VERTIKALHEIZKÖRPER					



Seitliche Abdeckgitter des PLAN VERTIKALHEIZKÖRPERS sind in den Leistungsangaben berücksichtigt							
Leistungsangaben in Watt nach DIN EN 442 bzw. ÖNORM EN 442							
↑ Bauhöhe [mm] ↓	1800		1950		2100		
	Typ	21	22	21	22	21	22
<b>Heizleistung in Watt bei 75/65/20° C</b> (Geprüft nach DIN EN 442)							
je lfd m	2954	3487	3121	3675	3261	3871	
↔ Baulänge [mm]	<b>Heizleistung in Watt bei 70/55/20° C</b> (Geprüft nach DIN EN 442)						
	300	715	842	755	875	788	935
	450	1073	1262	1133	1312	1182	1402
	600	1430	1683	1510	1749	1576	1870
	750	1788	-	1888	2186	1969	2337
↔ Baulänge [mm]	<b>Heizleistung in Watt bei 55/45/20° C</b> (Geprüft nach DIN EN 442)						
	300	452	528	476	532	495	587
	450	678	792	714	798	743	881
	600	903	1056	953	1065	990	1175
	750	1129	-	1191	1331	1238	1468
Heizkörperexp. n	1,3192	1,3387	1,3231	1,4255	1,3327	1,3343	
Wasserinhalt [l] je lfd m	21,60	21,60	23,13	23,13	24,67	24,67	