

Vertikalheizkörper präsentieren sich bei Platzmangel als perfekte Lösung, indem die Raumhöhe optimal ausgenutzt und seitlich Platz gespart wird. Formschönes Design, hohe Heizleistung sowie breite Farbauswahlmöglichkeiten inklusive.

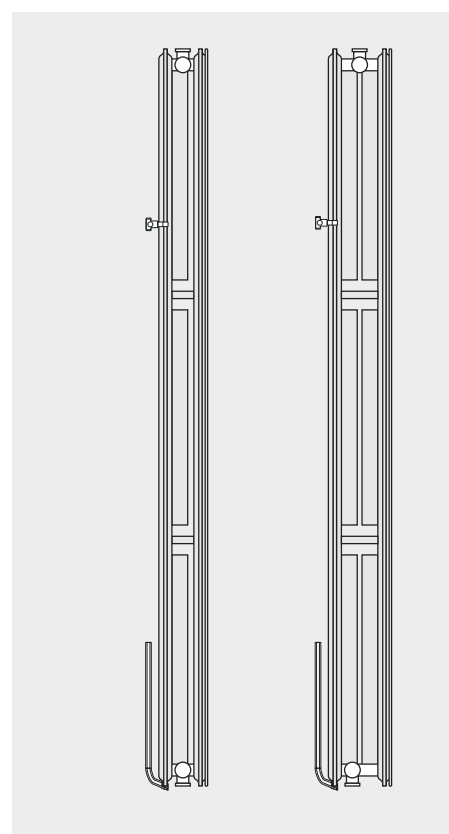
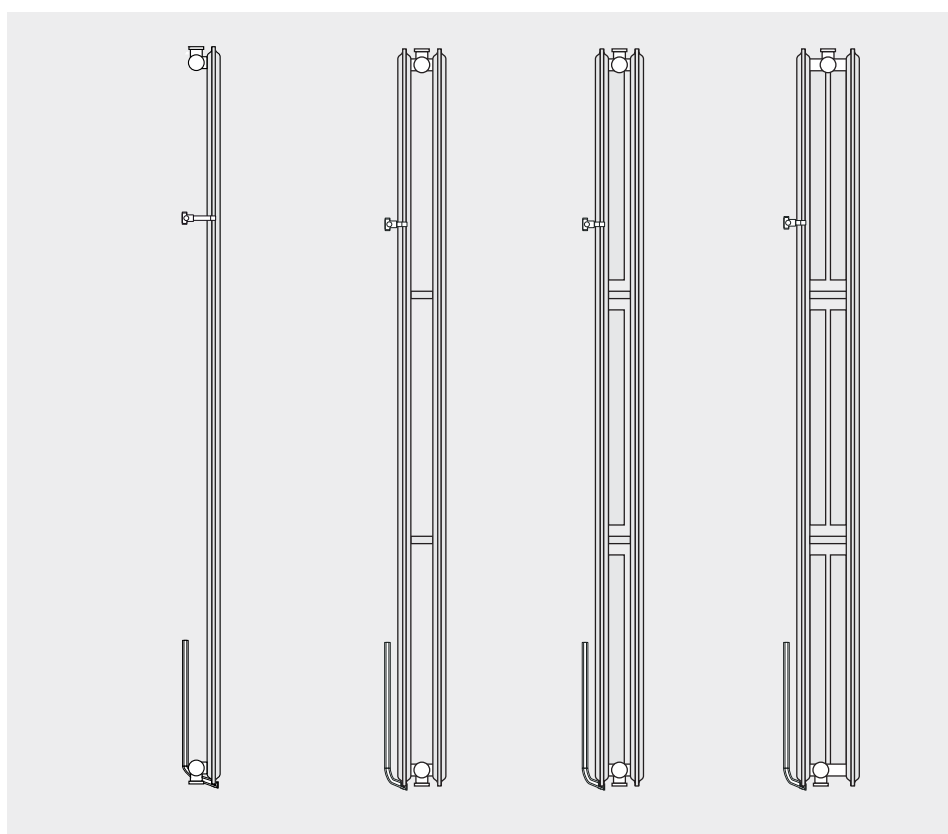


Ihr Vorteil:
Die perfekte Lösung bei
geringem Platzangebot.

VERTIKAL-
HEIZKÖRPER.



- Die schlanke Raumwärmelösung
- Ausgezeichnetes Preis-/Leistungsverhältnis
- Große Farbauswahl siehe Farbpalette



Type	10				20			21			22				
	1-lagig				2-lagig			2-lagig, 1 Konvektorblech			2-lagig, 2 Konvektorbleche				
↑ ↓	1500	1800	1950	2100	1800	1950	2100	1800	1950	2100	1800	1950	2100	2300	
↔	450, 600, 750				300, 450, 600, 750			300, 450, 600, 750			300, 450, 600, 750				
Stufung	alle Bauhöhen beginnend mit 1800 mm in Stufen zu 200 mm														

Type	21			22		
	2-lagig, 1 Konvektorblech			2-lagig, 2 Konvektorbleche		
↑ ↓	1800	1950	2100	1800	1950	2100
↔	300, 450, 600, 750			300, 450, 600, 750		
Stufung	alle Bauhöhen beginnend mit 1800 mm in Stufen zu 200 mm					

Angaben in mm.