

**SCHORNSTEIN- &  
ABGASSYSTEME**

PREISE & TECHNIK 01/2017



UNIVERSELL UND  
MULTIFUNKTIONELL





**„VIELSEITIG EINSETZBARE ABGASSYSTEME, MIT OPTIMALEN KOMPONENTEN GEWÄHRLEISTEN EINE EINFACHE MONTAGE UND EINE GUTE UND SICHERE FUNKTION!“**

# SCHORNSTEIN-& ABGASSYSTEME

## PIKTOGRAMME

Die neben stehenden Piktogramme begleiten Sie durch die SCHORNSTEIN- & ABGASSYSTEME Technik & Preisliste. Sie dienen der schnellen Erkennung der möglichen Betriebsweisen.



Unterdruck



Überdruck (auch Unterdruck)



max. Temperatur bis 120° C



max. Temperatur bis 160° C



max. Temperatur bis 200° C



max. Temperatur bis 400° C



max. Temperatur bis 600° C



Feuchteunempfindlich



Feste Brennstoffe



Eigenschaft nur mit Werkstoff 1.4539 (WG)



nur Luft oder Abluft



Feuerwiderstandsdauer 30 Minuten (F30)



Feuerwiderstandsdauer 90 Minuten (F90)

## BASICS

Systembestimmung	4
Bestellschlüssel	5

## EINWANDIGES ABGASSYSTEM

UNITEC / UNIFLEX	6
------------------	---

## DOPPELWANDIGES ABGASSYSTEM

UNITHERM	40
----------	----

## ZUBEHÖR

UNISOUND	74
VENTITOP	78
WAVE	82
BEFESTIGUNGSSYSTEM	88

## ABLUFTSYSTEM

VENTA	92
-------	----

## WÄSCHEABWURFSYSTEM

VESCO	102
-------	-----

## KONZENTRISCHES ABGASSYSTEM

LASA	110
------	-----

## SCHACHTSYSTEME

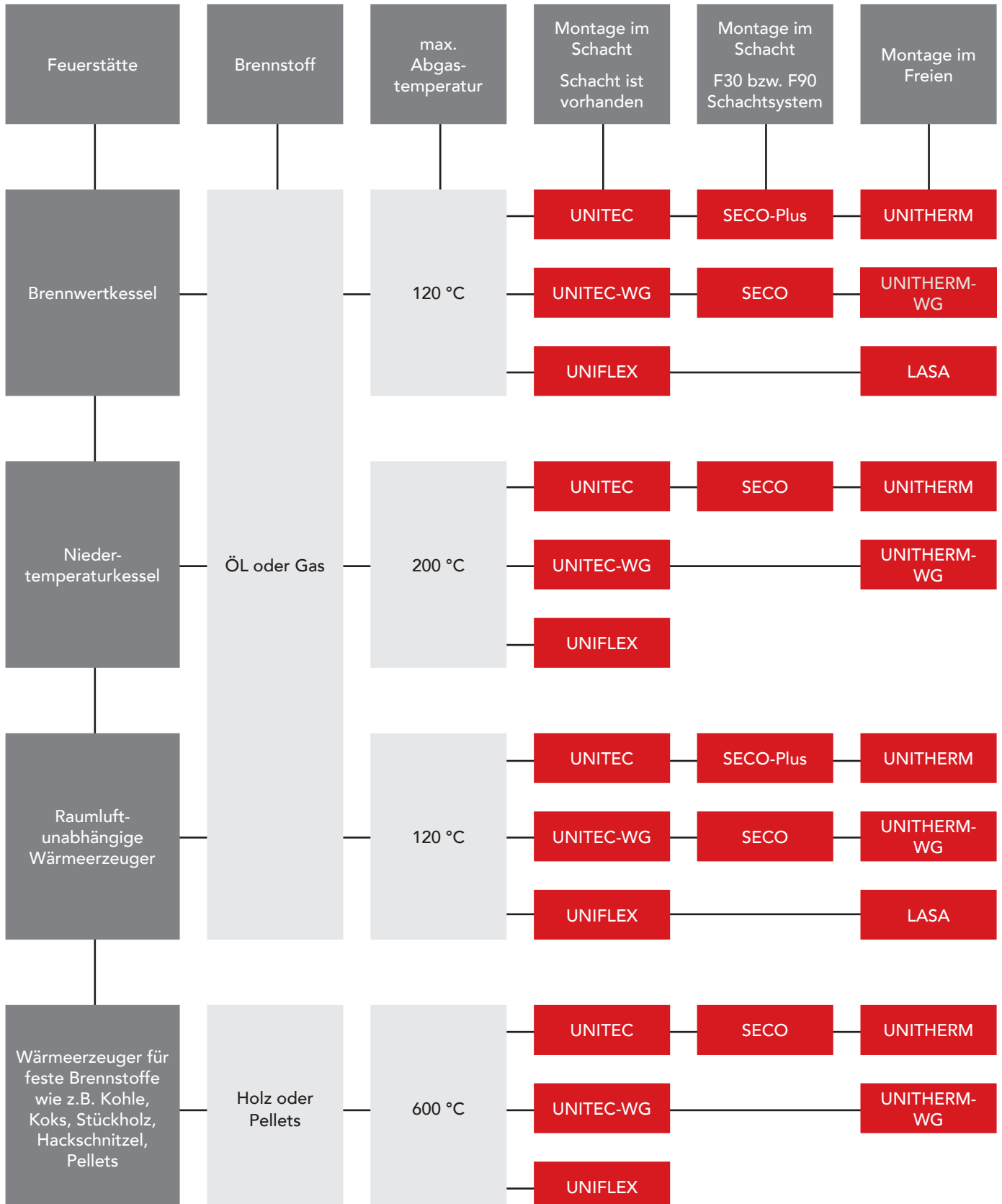
SECO-PLUS	126
SECO	140

## PLANUNGSHINWEISE

BAURECHTLICHE HINWEISE	166
DATENBLÄTTER	200
AUSSCHREIBUNGSTEXTE	204

## SYSTEMBESTIMMUNG

Damit Sie im Vorfeld bei Ihrer Planung bestimmen können, welches V&N-System das richtige Abgassystem für Ihre individuelle Heizungsanlage ist, haben wir für Sie eine Übersicht über die möglichen Anwendungsbereiche und Betriebsweisen zusammengestellt.



## BESTELLSCHLÜSSEL

Vogel & Noot hat die Artikelnummern für Sie präzisiert. Jedes Bauteil detailliert aufgeschlüsselt, so dass das jeweilige Bauteil, was bestellt wird klar und deutlich definiert ist. Auf den ersten Blick

wirkt die Artikelnummer etwas kompliziert, jedoch das Prinzip der Nummernkonstellation ist sehr logisch aufgebaut. Die Artikelnummern sind nun 16- bis 20- stellig und werden aufgeteilt in die

jeweiligen Eigenschaften (siehe Beispiel unten). Aufgrund der besseren Lesbarkeit sind die Artikelnummern mit Leerstellen dargestellt.

**FC4 100 0333 0150 0 R 3000**

**Artikelgruppe:**  
FC4 = UNITEC

**Bauteilcode:**  
z.B. 100 = Länge / 360 = Bogen

**Bauteilparameter:**  
z.B. Länge in mm (0333) oder Winkel in ° (0087)

**Durchmesser:**  
0150 = 150 mm ø

**Druckdicht:**  
0 = Standard  
1 = Druckdicht

Wichtig: Bei druckdichter Anwendung werden bis ND ø 250 mm die Dichtungen bauseits in die Kastensicke eingelegt. Ab ND ø 300 mm FKM Dichtungen werkseitig eingeklebt und erhalten dann die „1“.

**Oberfläche II:**  
(nur in Kombination mit Oberfläche I:)

Beispiel:  
0 = Standard  
R 3001 = RAL3001  
C CUCU = Kupfer  
F F5WL = Wabenblech  
F K240 = geschliffen 240)

**Oberfläche I:**

0 = Standard  
R = RAL Farbe  
C = Coating (Beschichtet)  
F = Facing (Oberfläche)

### Stelle 1 - 3 - Artikelgruppe

Durch die ersten 3 Ziffern wird die Artikelgruppe (siehe unten) vorgegeben, diese ist auch Grundlage der Rabattgruppe.

### Stelle 4 - 6 - Bauteilcode

Jede Art von Artikel bekommt einen Bauteilcode mit dem der Artikelart definiert ist, z.B. Bogen oder Längenelement.

### Stelle 7 - 10 - Bauteilparameter

Hier werden die entsprechenden Bauteilparameter angegeben. Für z.B. ein Längenelement wird die Länge oder für einen Bogen der Winkel angegeben.

### Stelle 11 - 14 - Durchmesser

Durchmesser in mm von 1 bis 9999 mm. Hiermit ist im Klartext lesbar um welchen Durchmesser es sich handelt.

### Stelle 15 - Druckdicht

Angabe ob druckdicht oder nicht (1= ja oder 0 = nicht druckdicht).

### Stelle 16 - Oberfläche

Hier wird die Oberflächenvarianten beschrieben (0 = Standard)

### Stelle 17 - 20 - Oberflächenspezifikation

Angabe von Details der Oberfläche (Bei UNITEC nicht erforderlich.)

## ARTIKELGRUPPE

UNITEC

**FC4**

UNISOUND

**FC3**

VESCO

**FC6**

UNITEC-WG  
(Material 1.4539)

**FCE**

SEPA

**FC4**

LASA

**FCA**

UNITHERM

**FCC**

VENTITOP

**FC4**

SECO-Plus

**FCD**

UNITHERM-WG  
(Material 1.4539)

**FCJ**

WAVE

**FC4**

SECO

**FCB**

UNIFLEX

**FCF**

VENTA

**FC5**



## UNITEC EINWANDIGES ABGASSYSTEM

## UNITEC, BESCHREIBUNG

### ALLGEMEINES

Die Errichtung von Abgasanlagen kann, je nach Landesrecht, anzeige- oder genehmigungspflichtig sein. Es ist zu beachten, ob ein entsprechender Antrag gestellt werden muss. Bei der Ausführung und Montage sind die baurechtlichen Anforderungen, insbesondere die Landesbauordnungen, die Landes-Feuerungsverordnungen sowie die entsprechenden technischen Regeln, wie z.B. die DIN 18160 zu beachten. Der erforderliche Querschnitt der Abgasleitung ist gemäß DIN EN 13384 zu bemessen. Der/die zuständige bevollmächtigte Bezirksschornsteinfegermeister/in sollte bereits in der Planungsphase hinzugezogen werden.

Um nicht für die unterschiedlichen Betriebsweisen unterschiedliche Abgasanlagen planen zu müssen, verfolgt VOGEL&NOOT konsequent das Produktkonzept:

EIN System für alle Anwendungen.

Das starre einwandige Edelstahl-Einsatzrohr UNITEC besteht aus dem hochwertigen Edelstahl-Werkstoff 1.4571 bzw. 1.4404, der ausreichend resistent gegen Abgase von Öl und Gasfeuerstätten und deren Kondensate ist. Für die Abgasabführung von Feuerstätten für feste Brennstoffe ist UNITEC nur für die trockene Betriebsweise einsetzbar. Wird bei diesen Feuerungsanlagen der Taupunkt im Abgassystem unterschritten ist das Abgassystem UNITEC-WG einzusetzen (siehe unten). Die Konstruktion der Verbindungstechnik ermöglicht den Einsatz des Systems als feuchteunempfindliche (FU) Abgasanlage ohne Verwendung von Dichtungen, sowie als druckdichte Abgasanlage in Verbindung mit der innenliegenden Lippendichtung. Es werden Materialstärken ab 0,5 mm Wandstärke eingesetzt, mit Zunahme des Durchmessers steigt diese aus Stabilitätsgründen bis zu 1,0 mm.

### QUALITÄT UND ZUVERLÄSSIGKEIT

Durch umfassende Qualitätskontrollen wird die Einhaltung aller für die dauerhafte Funktionstüchtigkeit, Betriebssicherheit und leichte Montage wichtigen Produkteigenschaften ständig selbst und durch eine akkreditierte Prüfstelle überwacht. RETTIG Germany GmbH ist nach DIN ISO 9001:2000 zertifiziert. Zertifikat QA 07100120

UNITEC Leistungserklärung: DoP 001 / FC4-2013-07-01


UNIFLEX Leistungserklärung: DoP 001 / FCF-2013-07-01

### UNITEC-WG FÜR BESONDERS HOHE ANSPRÜCHE - MIT WERKSTOFF 1.4539

Bei der Verbrennung von Holzbrennstoffen, speziell Holzpellets, kann es durch die heute gewollten niedrigen Abgastemperaturen zu Taupunktunterschreitungen (feuchte Betriebsweise „W“) kommen. Wird in der Planungsphase von Feuerungsanlagen für Holzbrennstoffe, z. B. Pelletfeuerungsanlagen, durch die Berechnung der Abgasanlage festgestellt, dass es in der Abgasanlage zu Taupunktunterschreitungen kommen kann, dann ist UNITEC-WG mit dem höherwertigen Edelstahl-Werkstoff 1.4539 zu verwenden, der auch nach einem Rußbrand (G) korrosionsbeständig ist. UNITEC-WG ist für diesen Anwendungsfall bauaufsichtlich zugelassen (Zulassung Z-7.1-3383).

UNITEC-WG unterscheidet sich von UNITEC nur im Werkstoff 1.4539 bei den abgasberührten Bauteilen. Die Artikelnummer ändert sich dann von „FC4“ in „FCE“, danach bleibt die Systematik der Artikelnummer gleich. Aufgrund des deutlich höheren Grundpreises, des höheren Legierungszuschlag und Fertigungsaufwandes müssen wir einen Aufpreis von 100 % auf UNITEC Bruttopreis berechnen.



Alle Bauteile aus dem UNITEC Programm, die mit dem Werkstoff 1.4539 lieferbar sind, werden mit diesem  Piktogramm gekennzeichnet.

### BLITZSCHUTZ

Ist bereits eine Blitzschutzanlage vorhanden, so muss die Abgasanlage in das Blitzschutzsystem eingebunden werden. Die Notwendigkeit eines Blitzschutzsystems ergibt sich aus baurechtlichen, versicherungstechnischen oder privatrechtlichen Anforderungen. Wird kein Blitzschutzsystem vorgesehen, ergeben sich Anforderungen für Erdung und den Potenzialausgleich der Abgasanlage aus der DIN VDE 0100-410.

## EINSATZMÖGLICHKEITEN

UNITEC ist geeignet:

### Bei Unterdruckbetrieb:

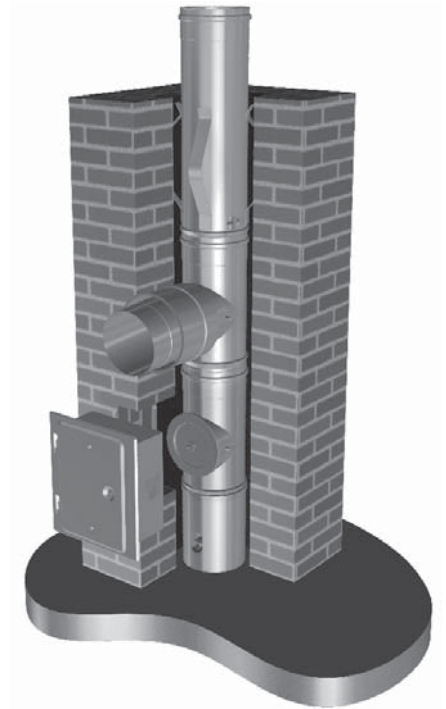
- als Innenrohr von Schornsteinen oder feuerbeständigen Schächten für die Abgasabführung von Feuerstätten für feste Brennstoffe.
- als Abgasleitung innerhalb und außerhalb von Schächten und Gebäuden für die Abgasabführung von Feuerstätten für flüssige und gasförmige Brennstoffe.

### Unter- oder Überdruckbetrieb:

- als Verbindungsleitungen zwischen Wärmeerzeuger und senkrechten Abgasleitungsteilen.

### Bei Überdruckbetrieb:

- als Abgasleitung innerhalb von Schächten mit wirksamer Hinterlüftung im Gleich- und Gegenstromprinzip im Ringspalt zwischen Innenrohr und Schacht.
- als Abgasleitung außerhalb von Schächten, dies innerhalb und außerhalb von Gebäuden. Innerhalb von Gebäuden nur bei entsprechender Be- und Entlüftung der betreffenden Räume.
- als abgasführendes Innenrohr in Schächten von Luft-Abgas-Systemen (konzentrische und parallele LAS).



### PRODUKTDATEN UNITEC

UNITEC	ND	80	113	120	130	150	180	200	250	300	350	400	500	600
Innendurchmesser	(mm)	80	113	120	130	150	180	200	250	300	350	400	500	600
Fläche	(cm <sup>2</sup> )	50	100	113	133	177	254	314	488	706	962	1256	1963	2827
Gewicht	(kg/stgm)	1,2	1,7	1,8	2,0	2,3	2,7	3,0	3,8	7,6	8,8	10,1	12,6	15,1
Wandstärke*)	(mm)	0,5 (0,6 bei UNITEC-WG)							0,6		1,0			
Materialqualität	Edelstahl 1.4571 oder 1.4404 (1.4539 bei UNITEC-WG)													
Brennstoffe	Öl, Gas, Feste Brennstoffe													
Dauerbetriebstemperatur	600° (Unterdruck), bzw. 120° mit DU / 200°C mit FKM (Überdruck)													
Druckklasse	UNITEC bis 5000 Pa (H1) / UNIFLEX bis 5000 Pa (H1)													
Leistungserklärung	DoP 001 / FC4-2013-07-01 = UNITEC													
Leistungserklärung	DoP 001 / FCF-2013-07-01 = UNIFLEX													
allg. bauaufsichtliche Zulassung	Z-7.1-3383 Rußbrandbeständige Innenschale UNITEC-WG für Montageabgasanlagen (T600 N1 W 2 G für naturbelassenes Holz)													
*) 1,0 mm ab ND 300 bei Feuerungsanschluss „F87“ / „F45“ sowie die Winkel „W15“ / „W30“ / „W45“ / „B87“														



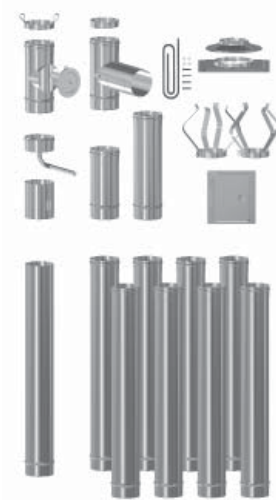
**GRUNDPAKET CA. 10 M FU**

**„GP10“**



Längen- und Befestigungselemente sind entsprechend zu ergänzen.

- Inhalt:**
- 1 Schachtabdeckung mit Kragenblech SAK
  - 1 Befestigungsset für SAK BF
  - 1 Endrohr ER
  - 8 Längenelemente 1000
  - 1 Längenelement 500
  - 1 Längenelement 333
  - 2 Distanzhalter HZ
  - 1 Schlaufe S
  - 1 Feuerungsanschluss,zweiteilig FZ
  - 1 Kondensatführung KF
  - 1 Prüfföffnung, ohne Deckel P
  - 1 Deckel für Prüfföffnung T200
  - 1 Kamintür T2P
  - 1 Kondensatablauf K
  - 1 K-Rohrverlängerung RV
  - 1 Kondensatuntersatz KU
  - 1 Zubehörbeutel (Montagehinweise, Anlagenkennzeichnung, Schlüssel für Kamintür)



ND	BL	L	Art.Nr.	Preis/EUR
113	9320	9800	FC4 000 1000 0113 00	756,--
120	9320	9800	FC4 000 1000 0120 00	788,--
130	9320	9800	FC4 000 1000 0130 00	828,--
150	9320	9800	FC4 000 1000 0150 00	915,--
BL = BaulängeW ab Feuerungsanschluss				

**GRUNDPAKET CA. 6 M FU**

**„GPF“**



Längen- und Befestigungselemente sind entsprechend zu ergänzen.

- Inhalt:**
- 1 Schachtabdeckung mit Kragenblech SAK
  - 1 Befestigungsset für SAK BF
  - 1 Endrohr ER
  - 4 Längenelemente 1000
  - 1 Längenelement 500
  - 1 Längenelement 333
  - 1 Distanzhalter HZ
  - 1 Schlaufe S
  - 1 Feuerungsanschluss,zweiteilig FZ
  - 1 Kondensatführung KF
  - 1 Prüfföffnung, ohne Deckel P
  - 1 Deckel für Prüfföffnung T200
  - 1 Kamintür T2P
  - 1 Kondensatablauf K
  - 1 K-Rohrverlängerung RV
  - 1 Kondensatuntersatz KU
  - 1 Zubehörbeutel (Montagehinweise, Anlagenkennzeichnung, Schlüssel für Kamintür)



ND	BL	L	Art.Nr.	Preis/EUR
113	5570	6050	FC4 000 0600 0113 00	586,--
120	5570	6050	FC4 000 0600 0120 00	608,--
130	5570	6050	FC4 000 0600 0130 00	637,--
150	5570	6050	FC4 000 0600 0150 00	703,--
180	5654	6267	FC4 000 0600 0180 00	825,--
200	5654	6267	FC4 000 0600 0200 00	969,--
BL = Baulänge ab Feuerungsanschluss				

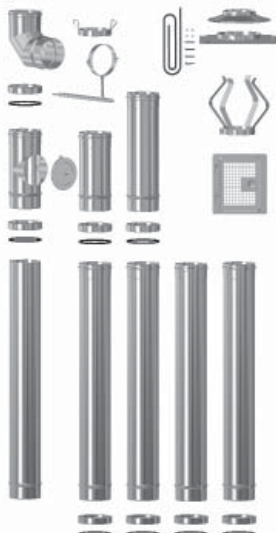
**GRUNDPAKET CA. 6 M DD**

**„GPD“**



Längen- und Befestigungselemente sind entsprechend zu ergänzen.

- Inhalt:**
- 1 Schachtabdeckung mit Kragenblech SAK
  - 1 Befestigungsset für SAK BF
  - 1 Endrohr ER
  - 4 Längenelemente 1000
  - 1 Längenelement 500
  - 1 Längenelement 333
  - 1 Distanzhalter HZ
  - 1 Schlaufe S
  - 1 Prüfföffnung, ohne Deckel P
  - 1 Deckel für Prüfföffnung T200
  - 1 Bogen 87° B87
  - 1 Bogenstütze\* BST
  - 8 Dichtungen FKM
  - 8 Spannschellen SP
  - 1 Gleitmittel GL
  - 1 Gittertür GT
  - 1 Zubehörbeutel (Montagehinweise, Anlagenkennzeichnung, Schlüssel für Gittertür)



ND	BL	L	Art.Nr.	Preis/EUR
80	5872	5872	FC4 000 0600 0080 10	573,--
113	5900	5900	FC4 000 0600 0113 10	678,--
120	5900	5900	FC4 000 0600 0120 10	702,--
130	5900	5900	FC4 000 0600 0130 10	730,--
150	5909	5909	FC4 000 0600 0150 10	796,--
180	5924	5924	FC4 000 0600 0180 10	918,--
200	5933	5933	FC4 000 0600 0200 10	1063,--
BL = Baulänge ab Bogen				

**BASISSET FU, CA. 1,5 M**

**„BSF“**



Längen- und Befestigungselemente sind entsprechend zu ergänzen.

**Inhalt:**

- 1 Schachtabdeckung mit Kragenblech SAK
- 1 Befestigungsset für SAK BF
- 1 Endrohr ER
- 1 Feuerungsanschluss, zweiteilig FZ
- 1 Kondensatführung KF
- 1 Prüföffnung, ohne Deckel P
- 1 Deckel für Prüföffnung T200
- 1 Kamintür T2P
- 1 Spannschelle SP
- 1 Kondensatablauf K
- 1 K-Rohrverlängerung RV
- 1 Kondensatuntersatz KU
- 1 Zubehörbeutel (Bauantrag, Montagehinweise, Aufkleber, Schlüssel für Kamintür)



ND	BL	L	Art.Nr.	Preis/EUR
113	1200	1500	FCF 001 0000 0113 00	362,--
120	1200	1500	FCF 001 0000 0120 00	372,--
130	1200	1500	FCF 001 0000 0130 00	383,--
150	1200	1500	FCF 001 0000 0150 00	432,--
180	1200	1500	FCF 001 0000 0180 00	503,--
BL = Baulänge ab Feuerungsanschluss				

**BASISSET DD, CA. 1,5 M**

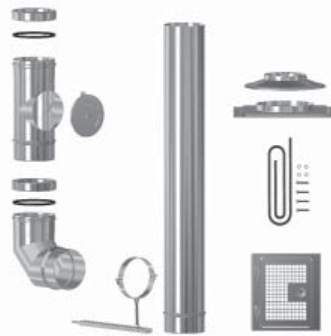
**„BSD“**



Längen- und Befestigungselemente sind entsprechend zu ergänzen.

**Inhalt:**

- 1 Schachtabdeckung mit Kragenblech SAK
- 1 Befestigungsset für SAK BF
- 1 Endrohr ER
- 1 Prüföffnung, ohne Deckel P
- 1 Deckel für Prüföffnung T200
- 1 Bogen 87° B87
- 1 Bogenstütze BST
- 2 Dichtungen FKM
- 2 Spannschellen SP
- 1 Gleitmittel GL
- 1 Gittertür GT
- 1 Zubehörbeutel (Montagehinweise, Anlagenkennzeichnung, Schlüssel für Gittertür)



ND	BL	L	Art.Nr.	Preis/EUR
80	1200	1200	FCF 001 0000 0080 10	342,--
113	1200	1200	FCF 001 0000 0113 10	374,--
120	1200	1200	FCF 001 0000 0120 10	384,--
130	1200	1200	FCF 001 0000 0130 10	399,--
150	1200	1200	FCF 001 0000 0150 10	425,--
180	1200	1200	FCF 001 0000 0180 10	494,--
BL = Baulänge ab Bogen				

**PRÜPPAKET**

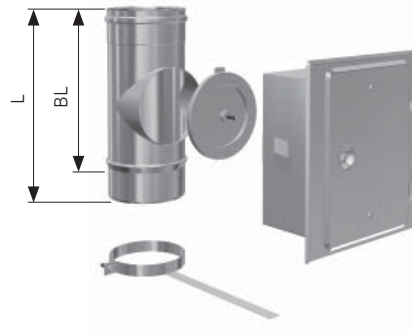
**„PP“**



Für Zwischenreinigung.

**Inhalt:**

- 1 Prüföffnung, ohne Deckel
- 1 Deckel für Prüföffnung
- 1 Kamintür
- 1 Mauerschelle

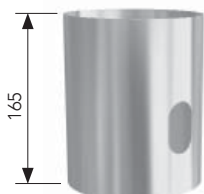


ND	BL	L	Art.Nr.	Preis/EUR
113	270	326	FC4 002 0000 0113 00	133,--
120	270	326	FC4 002 0000 0120 00	136,--
130	270	326	FC4 002 0000 0130 00	139,--
150	270	326	FC4 002 0000 0150 00	143,--
180	270	326	FC4 002 0000 0180 00	155,--
200	270	326	FC4 002 0000 0200 00	164,--

KONDENSATABLAUF-UNTERSATZ

„KU“

In den „FU“ Grundpaketen enthalten.  
Zur Höhenanpassung kann ein UNITEC Lägelement aufgesetzt werden.



ND	Art.Nr.	Preis/EUR
113	FC4 420 0165 0113 00	13,50
120	FC4 420 0165 0120 00	14,50
130	FC4 420 0165 0130 00	14,50
150	FC4 420 0165 0150 00	15,50
180	FC4 420 0165 0180 00	17,50
200	FC4 420 0165 0200 00	19,50
250	FC4 420 0165 0250 00	31,--
300	FC4 420 0165 0300 00	37,--
350	FC4 420 0165 0350 00	48,--
400	FC4 420 0165 0400 00	55,--
500	FC4 420 0165 0500 00	74,--
600	FC4 420 0165 0600 00	89,--

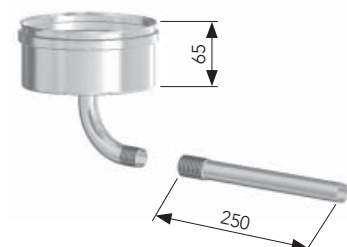
KONDENSATABLAUF

„K“



In den „FU“ Grundpaketen enthalten.  
Inklusive 250 mm Rohrverlängerung (20 x 1 mm).

**Hinweis:** Bei Verbindung des Ablaufes mit der Rohrverlängerung erfolgt die Abdichtung bauseitig.



ND	Art.Nr.	Preis/EUR
113	FC4 430 0000 0113 00	45,--
120	FC4 430 0000 0120 00	45,--
130	FC4 430 0000 0130 00	46,50
150	FC4 430 0000 0150 00	49,50
180	FC4 430 0000 0180 00	62,--
200	FC4 430 0000 0200 00	68,--
250	FC4 430 0000 0250 00	94,--
300	FC4 430 0000 0300 00	101,--
350	FC4 430 0000 0350 00	127,--
400	FC4 430 0000 0400 00	166,--
500	FC4 430 0000 0500 00	192,--
600	FC4 430 0000 0600 00	236,--

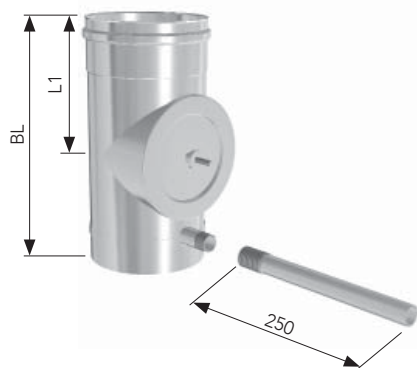
PRÜFÖFFNUNG MIT KONDENSATABLAUF

„PK“



Inklusive Deckel „T200“ und Kondensatablauf mit 250 mm Rohrverlängerung (20 x 1 mm).

Dieses Bauteil ist für besondere Anwendungen (z.B. Platzmangel) oder idealerweise für vorhandene Betonschieber konzipiert.



**Hinweis:** Bei Verbindung des Ablaufes mit der Rohrverlängerung erfolgt die Abdichtung bauseitig.

ND	BL	L1	Art.Nr.	Preis/EUR
113	275	135	FC4 292 0000 0113 00	122,--
120	275	135	FC4 292 0000 0120 00	125,--
130	275	146	FC4 292 0000 0130 00	126,--
150	320	175	FC4 292 0000 0150 00	136,--

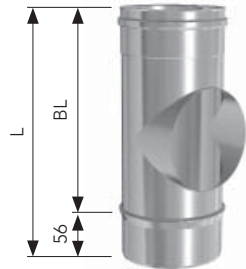
## PRÜFÖFFNUNG

„P“



In den Grundpaketen enthalten,  
ND 80 mit Deckel.

Deckel separat mitbestellen:  
„T200“ oder „T200M“



ND	BL	L	Art.Nr.	Preis/EUR		
80	270	326	FC4 301 0270 0080 00	72,--	Preis für Bauteil inklusive Dichtung Art.-Nr. 10 am Ende	
113	270	326	FC4 301 0270 0113 00	36,--		
120	270	326	FC4 301 0270 0120 00	37,--		
130	270	326	FC4 301 0270 0130 00	38,--		
150	270	326	FC4 301 0270 0150 00	41,50		
180	270	326	FC4 301 0270 0180 00	53,--		
200	270	326	FC4 301 0270 0200 00	62,--		
250	270	326	FC4 301 0270 0250 00	89,--		
300	270	326	FC4 301 0270 0300 00	134,--		164,--
350	270	326	FC4 301 0270 0350 00	146,--		182,--
400	270	326	FC4 301 0270 0400 00	192,--		244,--
500	270	326	FC4 301 0270 0500 00	214,--		275,--
600	270	326	FC4 301 0270 0600 00	235,--		298,--

## DECKEL FÜR PRÜFÖFFNUNG

„T200“ / „T200M“



Mit dem Deckel „T200“ werden die  
Öffnungen von Prüföffnung und Reini-  
gungsbogen verschlossen. Bei Bedarf  
ist der Deckel „T200M“ mit Messöff-  
nung zu verwenden.

In den Grund- und Basispaketen ist der  
der Decke „T200“ enthalten.



Hinweis: Bei Festbrennstoffen und Ab-  
gastemperaturen höher als 200°C muss  
die Deckeldichtung entfernt werden.

ND	Art.Nr.	Preis/EUR
<b>Deckel T200</b>		
113	FC4 670 0200 0113 00	22,50
120	FC4 670 0200 0120 00	24,--
130	FC4 670 0200 0130 00	25,--
150-600	FC4 670 0200 0150 00	27,--
<b>Deckel T200M</b>		
113	FC4 672 0200 0113 00	40,50
120	FC4 672 0200 0120 00	40,50
130	FC4 672 0200 0130 00	41,50
150-600	FC4 672 0200 0150 00	44,--

## KONDENSATFÜHRUNG

„KF“



Verhindert das Eindringen von Kondensat  
in die Verbindungsleitung.

Die Kondensatführung wird in die Muffe  
des Feuerungsanschlusses eingelegt. Der  
Ablauf ist auf der gegenüber liegenden  
Seite des Anschlussstutzens zu position-  
ieren.



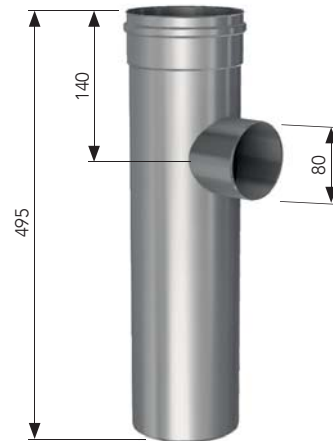
ND	Art.Nr.	Preis/EUR
113	FC4 441 0000 0113 00	31,--
120	FC4 441 0000 0120 00	31,--
130	FC4 441 0000 0130 00	32,50
150	FC4 441 0000 0150 00	39,--
180	FC4 441 0000 0180 00	48,--
200	FC4 441 0000 0200 00	56,--
250	FC4 441 0000 0250 00	66,--

**FEUERUNGSANSCHLUSS MEHRFACHBELEGUNG „MPP“**



Anschlussbauteil für Brötje Brennwertgeräte bei Mehrfachbelegung

Der 80 mm Stutzen ist geeignet für den Anschluss von PP Rohr



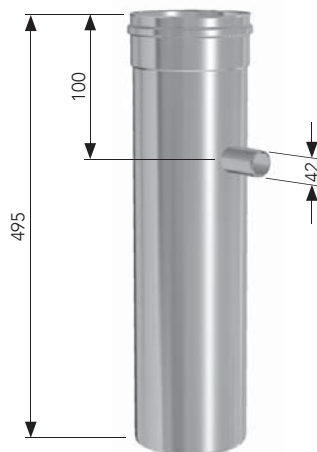
ND	Art.Nr.	Preis/EUR
113	FC4 201 0812 0113 00	87,--
130	FC4 201 0812 0130 00	101,--
150	FC4 201 0812 0150 00	126,-

**KONDENSATZUFÜHRUNG „KOF“**



Anschlussbauteil für Brötje Brennwertgeräte bei Mehrfachbelegung!

Am Stutzen ist ein Gummiring zur Aufnahme der Kondensatleitung vormontiert.

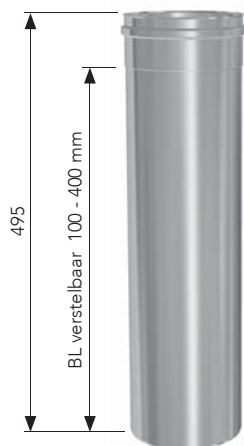


ND	Art.Nr.	Preis/EUR
113	FC4 442 0000 0113 00	131,--
130	FC4 442 0000 0130 00	133,--
150	FC4 442 0000 0150 00	137,-

**PASSLÄNGE „PS“**



Muss ggf. bauseitig fachgerecht gekürzt werden.



ND	Art.Nr.	Preis/EUR
113	FC4 104 0495 0113 00	25,--
130	FC4 104 0495 0130 00	28,50
150	FC4 104 0495 0150 00	31,00

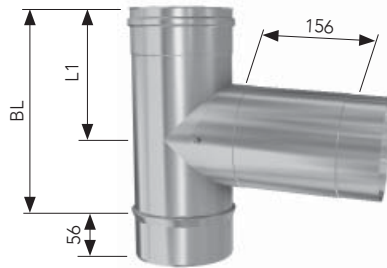
FEUERUNGSANSCHLUSS, ZWEITEILIG

„FZ“



In den „FU“ Grundpaketen enthalten.

Kompatibel mit dem verstellbaren Wandfutter.



ND	BL	L1	Art.Nr.	Preis/EUR
113	270	160	FC4 200 0087 0113 00	66,--
120	270	160	FC4 200 0087 0120 00	69,--
130	270	160	FC4 200 0087 0130 00	71,--
150	270	160	FC4 200 0087 0150 00	89,--
180	437	244	FC4 200 0087 0180 00	111,--
200	437	244	FC4 200 0087 0200 00	123,--
250	437	244	FC4 200 0087 0250 00	149,--

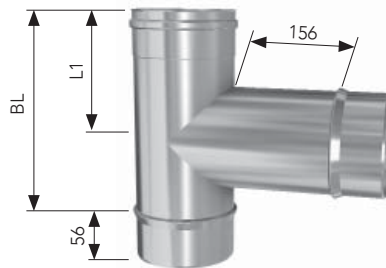
FEUERUNGSANSCHLUSS 90°

„FD“



Dichtgeschweißt

Serienfertigung bis inkl. ND 250, ab ND 300 auftragsbezogene Fertigung.



ND	BL	L1	Art.Nr.	Preis/EUR
113	270	163	FC4 200 0090 0113 00	96,--
120	270	163	FC4 200 0090 0120 00	111,--
130	270	163	FC4 200 0090 0130 00	113,--
150	270	163	FC4 200 0090 0150 00	125,--
180	437	246	FC4 200 0090 0180 00	166,--
200	437	246	FC4 200 0090 0200 00	178,--
250	437	246	FC4 200 0090 0250 00	192,--
300	603	318	FC4 200 0090 0300 00	237,--
350	603	318	FC4 200 0090 0350 00	276,--
400	690	375	FC4 200 0090 0400 00	415,--
500	690	375	FC4 200 0090 0500 00	524,--
600	937	500	FC4 200 0090 0600 00	647,--

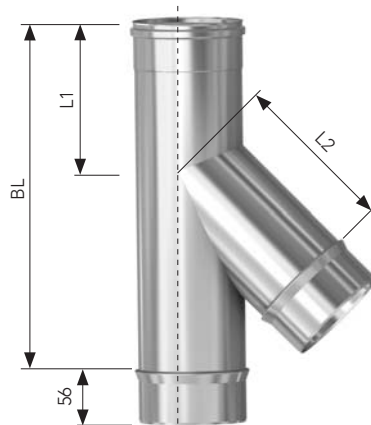
Preis für Bauteil inklusive Dichtung Art.-Nr. 10 am Ende

FEUERUNGSANSCHLUSS 45°

„F45“/ „F60“

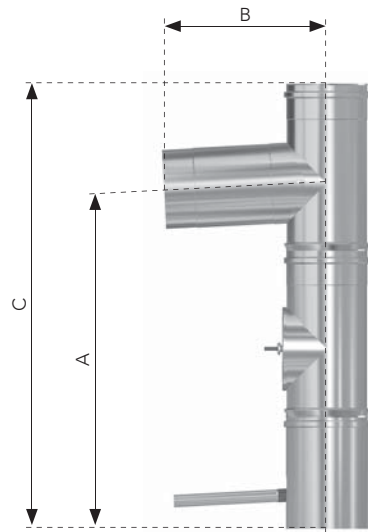


Bei ø 500 und 600 mm ist nur die Ausführung in 60° lieferbar.



ND	BL	L1	L2	Art.Nr.	Preis/EUR
113	437	188	172	FC4 200 0045 0113 00	106,--
120	437	186	182	FC4 200 0045 0120 00	108,--
130	437	180	197	FC4 200 0045 0130 00	111,--
150	437	168	217	FC4 200 0045 0150 00	117,--
180	437	154	257	FC4 200 0045 0180 00	139,--
200	437	145	282	FC4 200 0045 0200 00	177,--
250	687	213	332	FC4 200 0045 0250 00	237,--
300	687	220	387	FC4 200 0045 0300 00	362,--
350	687	195	462	FC4 200 0045 0350 00	524,--
400	937	295	522	FC4 200 0045 0400 00	598,--
500	937	245	637	FC4 200 0060 0500 00	735,--
600	937	195	767	FC4 200 0060 0600 00	872,--

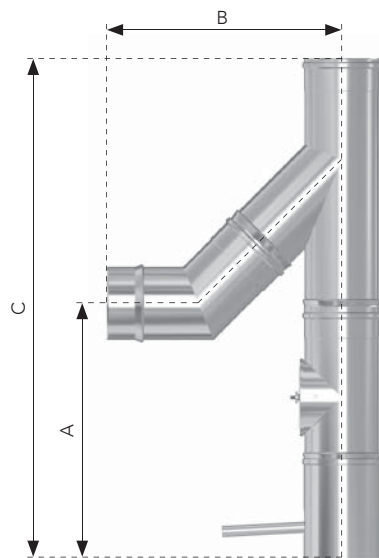
**EINBAUMASSE FEUERUNGSANSCHLUSS „FD“**



ND	A	B	C
113	557	213	725
120	557	216	725
130	557	221	725
150	557	231	725
180	640	246	892
200	640	256	892
250	640	281	892
300	680	306	1049
350	680	331	1049
400	776	356	1145
500	776	406	1145
600	927	456	1395

Alle technischen Maße in "mm" (+/- 3mm)

**EINBAUMASSE FEUERUNGSANSCHLUSS „F45“ MIT „W45“**



ND	A	B	C
113	473	338	892
120	468	345	892
130	463	356	892
150	461	370	892
180	447	398	892
200	438	416	892
250	526	593	1142
300	480	632	1142
350	452	685	1142
400	560	727	1392
500	528	809	1392
600	486	901	1392

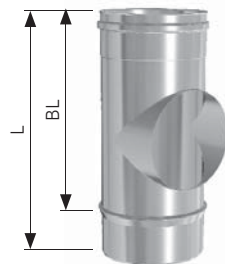
Alle technischen Maße in "mm" (+/- 3mm)

**UNITEC - ADAPTER FÜR PARTIKELABSCHIEDER „EWP“**



UNITEC Adapter für Kutzner+Weber Partikelabscheider Airjekt 1

Hinweis:  
Bei Reinigungsarbeiten muss der Partikelabscheider entfernt werden. Die Öffnung kann während der Reinigungsarbeiten mit dem Deckel „T200“ verschlossen werden (Seite 12).



ND	BL	L	Art.Nr.	Preis/EUR
150	270	326	FC4 092 0000 0150 00	55,--
180	270	326	FC4 092 0000 0180 00	60,--
200	270	326	FC4 092 0000 0200 00	67,--
250	270	326	FC4 092 0000 0250 00	77,--
300	270	326	FC4 092 0000 0300 00	96,--

## WANDFUTTER, VERSTELLBAR

## „WF“



Als Rauchrohranschluss für Kaminöfen mit 2 mm Stahl-Rauchrohren (RR). Bauteil ist in der Länge kürzbar.

Hinweis: Nur kompatibel mit dem zweiteiligen Feuerungsanschluss „FZ“



Rauchrohr ø	UNITEC ø 113	Preis/EUR
RR 80	FC4 852 0080 0113 00	41,50
RR 100	FC4 852 0100 0113 00	41,50
RR 110	FC4 852 0000 0113 00	33,50
RR 130	FC4 852 0130 0113 00	41,50
Rauchrohr ø	UNITEC ø 120	Preis/EUR
RR 110	FC4 852 0110 0120 00	41,50
RR 120	FC4 852 0000 0120 00	36,50
RR 130	FC4 852 0130 0120 00	48,50
Rauchrohr ø	UNITEC ø 130	Preis/EUR
RR 100	FC4 852 0100 0130 00	48,50
RR 110	FC4 852 0110 0130 00	48,50
RR 120	FC4 852 0120 0130 00	48,50
RR 130	FC4 852 0000 0130 00	43,50
RR 150	FC4 852 0150 0130 00	60,--
Rauchrohr ø	UNITEC ø 150	Preis/EUR
RR 120	FC4 852 0120 0150 00	60,--
RR 130	FC4 852 0130 0150 00	60,--
RR 150	FC4 852 0000 0150 00	54,--
RR 160	FC4 852 0160 0150 00	60,--
RR 180	FC4 852 0180 0150 00	66,--
Rauchrohr ø	UNITEC ø 180	Preis/EUR
RR 150	FC4 852 0150 0180 00	66,--
RR 160	FC4 852 0160 0180 00	66,--
RR 180	FC4 852 0000 0180 00	62,--
RR 200	FC4 852 0200 0180 00	75,--
Rauchrohr ø	UNITEC ø 200	Preis/EUR
RR 180	FC4 852 0180 0200 00	75,--
RR 200	FC4 852 0000 0200 00	70,--
Rauchrohr ø	UNITEC ø 250	Preis/EUR
RR 250	FC4 852 0000 0250 00	81,--



**FEUERUNGSANSCHLUSS, MEHRFACHBELEGUNG**

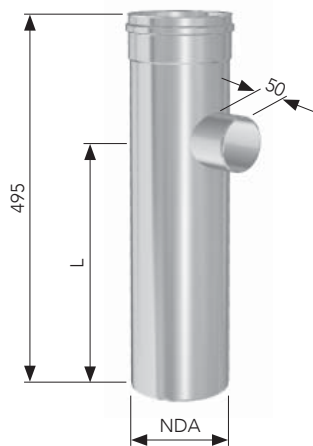
**„MFB“**



Maß L = 335 mm, bis Stutzen „D“ ø 100 mm

Maß L = 310 mm, ab Stutzen „D“ ø 110 mm

NDA = Außendurchmesser = ND - 2 mm



ND →	113	Preis/EUR	120	Preis/EUR
↙ Stutzen				
↘ 60	FC4 201 0060 0113 00	90,--	FC4 201 0060 0120 00	103,--
70	FC4 201 0070 0113 00	90,--	FC4 201 0070 0120 00	103,--
80	FC4 201 0080 0113 00	90,--	FC4 201 0080 0120 00	103,--
90	FC4 201 0090 0113 00	90,--	FC4 201 0090 0120 00	103,--
100			FC4 201 0100 0120 00	103,--
113			FC4 201 0113 0120 00	103,--
ND →	130	Preis/EUR	150	Preis/EUR
↙ Stutzen				
↘ 60	FC4 201 0060 0130 00	106,--	FC4 201 0060 0150 00	117,--
70	FC4 201 0070 0130 00	106,--	FC4 201 0070 0150 00	117,--
80	FC4 201 0080 0130 00	106,--	FC4 201 0080 0150 00	117,--
90	FC4 201 0090 0130 00	106,--	FC4 201 0090 0150 00	117,--
100	FC4 201 0100 0130 00	106,--	FC4 201 0100 0150 00	117,--
110	FC4 201 0110 0130 00	106,--	FC4 201 0110 0150 00	117,--
113	FC4 201 0113 0130 00	106,--	FC4 201 0113 0150 00	117,--
130			FC4 201 0130 0150 00	117,--
ND →	180	Preis/EUR	200	Preis/EUR
↙ Stutzen				
↘ 60	FC4 201 0060 0180 00	139,--	FC4 201 0060 0200 00	149,--
70	FC4 201 0070 0180 00	139,--	FC4 201 0070 0200 00	149,--
80	FC4 201 0080 0180 00	139,--	FC4 201 0080 0200 00	149,--
90	FC4 201 0090 0180 00	139,--	FC4 201 0090 0200 00	149,--
100	FC4 201 0100 0180 00	139,--	FC4 201 0100 0200 00	149,--
110	FC4 201 0110 0180 00	139,--	FC4 201 0110 0200 00	149,--
113	FC4 201 0113 0180 00	139,--	FC4 201 0113 0200 00	149,--
130	FC4 201 0130 0180 00	139,--	FC4 201 0130 0200 00	149,--
150	FC4 201 0150 0180 00	139,--	FC4 201 0150 0200 00	149,--
ND →	250	Preis/EUR	300	Preis/EUR
↙ Stutzen				
↘ 60	FC4 201 0060 0250 00	171,--	FC4 201 0060 0300 00	201,--
70	FC4 201 0070 0250 00	171,--	FC4 201 0070 0300 00	201,--
80	FC4 201 0080 0250 00	171,--	FC4 201 0080 0300 00	201,--
90	FC4 201 0090 0250 00	171,--	FC4 201 0090 0300 00	201,--
100	FC4 201 0100 0250 00	171,--	FC4 201 0100 0300 00	201,--
110	FC4 201 0110 0250 00	171,--	FC4 201 0110 0300 00	201,--
113	FC4 201 0113 0250 00	171,--	FC4 201 0113 0300 00	201,--
130	FC4 201 0130 0250 00	171,--	FC4 201 0130 0300 00	201,--
150	FC4 201 0150 0250 00	171,--	FC4 201 0150 0300 00	201,--

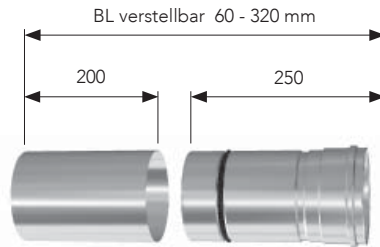
## JUSTIERLÄNGE

„JL“



Bei senkrechtem Einbau ist die Fixierschelle einzusetzen. Falls die Baulänge < 200 mm erforderlich wird, kann das Bauteil gekürzt werden, und / oder das glatte Rohrstück weggelassen werden.

Dichtung nur für den Längenausgleich inklusive. Bei Abgastemperaturen höher als 200°C muss diese entfernt werden.



ND	BL	Art.Nr.	Preis/EUR	
80	60-320	FC4 106 0400 0080 00	22,50	Preis für Bauteil inklusive Dichtung Art.-Nr. 10 am Ende
113	60-320	FC4 106 0400 0113 00	27,--	
120	60-320	FC4 106 0400 0120 00	28,50	
130	60-320	FC4 106 0400 0130 00	29,50	
150	60-320	FC4 106 0400 0150 00	32,50	
180	60-320	FC4 106 0400 0180 00	39,--	
200	60-320	FC4 106 0400 0200 00	49,50	
250	60-320	FC4 106 0400 0250 00	69,--	
300	60-320	FC4 106 0400 0300 00	90,--	
350	60-320	FC4 106 0400 0350 00	115,--	
400	60-320	FC4 106 0400 0400 00	130,--	
500	60-320	FC4 106 0400 0500 00	170,--	
600	60-320	FC4 106 0400 0600 00	196,--	

## FIXIERSCHELLE

„FS“

Mit der Fixierschelle kann die Baulänge der Justierlänge fixiert werden (außer im Bereich der aussen liegenden Dichtung)



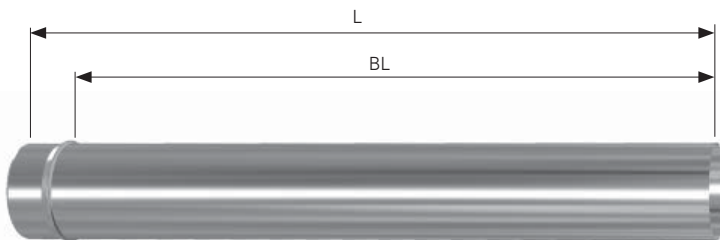
ND	Art.Nr.	Preis/EUR
80	FC4 873 0000 0080 00	15,50
113	FC4 873 0000 0113 00	16,50
120	FC4 873 0000 0120 00	16,50
130	FC4 873 0000 0130 00	17,50
150	FC4 873 0000 0150 00	19,50
180	FC4 873 0000 0180 00	21,50
200	FC4 873 0000 0200 00	22,50
250	FC4 873 0000 0250 00	25,--
300	FC4 873 0000 0300 00	28,50
350	FC4 873 0000 0350 00	31,--
400	FC4 873 0000 0400 00	39,--
500	FC4 873 0000 0500 00	46,50
600	FC4 873 0000 0600 00	53,--

## ENDROHR

„ER“



In den Grundpaketen enthalten.

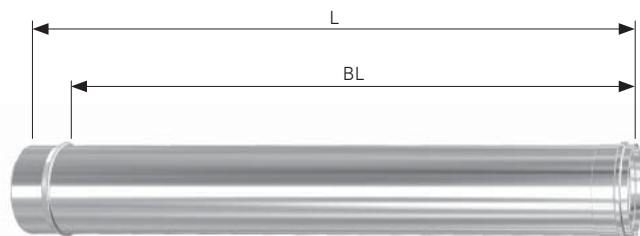


ND	BL	L	Art.Nr.	Preis/EUR
80	942	998	FC4 062 1000 0080 00	29,50
113	942	998	FC4 062 1000 0113 00	44,--
120	942	998	FC4 062 1000 0120 00	46,50
130	942	998	FC4 062 1000 0130 00	49,50
150	942	998	FC4 062 1000 0150 00	55,--
180	942	998	FC4 062 1000 0180 00	66,--
200	942	998	FC4 062 1000 0200 00	83,--
250	942	998	FC4 062 1000 0250 00	109,--
300	942	998	FC4 062 1000 0300 00	133,--
350	942	998	FC4 062 1000 0350 00	165,--
400	942	998	FC4 062 1000 0400 00	205,--
500	942	998	FC4 062 1000 0500 00	268,--
600	942	998	FC4 062 1000 0600 00	312,--

**LÄNGENELEMENT 1000 MM** „1000“



In den Grundpaketen enthalten.



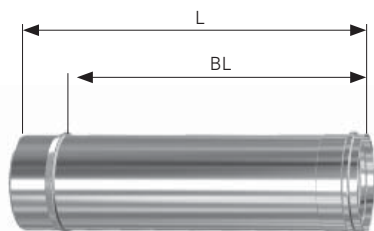
ND	BL	L	Art.Nr.	Preis/EUR
80	937	993	FC4 100 1000 0080 00	29,50
113	937	993	FC4 100 1000 0113 00	44,--
120	937	993	FC4 100 1000 0120 00	46,50
130	937	993	FC4 100 1000 0130 00	49,50
150	937	993	FC4 100 1000 0150 00	55,--
180	937	993	FC4 100 1000 0180 00	66,--
200	937	993	FC4 100 1000 0200 00	83,--
250	937	993	FC4 100 1000 0250 00	109,--
300	937	993	FC4 100 1000 0300 00	133,-- 163,--
350	937	993	FC4 100 1000 0350 00	165,-- 201,--
400	937	993	FC4 100 1000 0400 00	205,-- 259,--
500	937	993	FC4 100 1000 0500 00	268,-- 329,--
600	937	993	FC4 100 1000 0600 00	312,-- 376,--

Preis für Bauteil inklusive Dichtung Art.-Nr. 10 am Ende

**LÄNGENELEMENT 500 MM** „500“



In den Grundpaketen enthalten.



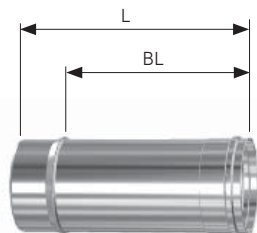
ND	BL	L	Art.Nr.	Preis/EUR
80	437	493	FC4 100 0500 0080 00	21,50
113	437	493	FC4 100 0500 0113 00	25,--
120	437	493	FC4 100 0500 0120 00	27,--
130	437	493	FC4 100 0500 0130 00	28,50
150	437	493	FC4 100 0500 0150 00	31,--
180	437	493	FC4 100 0500 0180 00	37,--
200	437	493	FC4 100 0500 0200 00	45,--
250	437	493	FC4 100 0500 0250 00	62,--
300	437	493	FC4 100 0500 0300 00	76,-- 104,--
350	437	493	FC4 100 0500 0350 00	91,-- 127,--
400	437	493	FC4 100 0500 0400 00	125,-- 177,--
500	437	493	FC4 100 0500 0500 00	168,-- 228,--
600	437	493	FC4 100 0500 0600 00	175,-- 240,--

Preis für Bauteil inklusive Dichtung Art.-Nr. 10 am Ende

**LÄNGENELEMENT 333 MM** „333“



In den Grundpaketen enthalten.



ND	BL	L	Art.Nr.	Preis/EUR
80	270	326	FC4 100 0333 0080 00	15,50
113	270	326	FC4 100 0333 0113 00	17,50
120	270	326	FC4 100 0333 0120 00	19,50
130	270	326	FC4 100 0333 0130 00	21,50
150	270	326	FC4 100 0333 0150 00	22,50
180	270	326	FC4 100 0333 0180 00	25,--
200	270	326	FC4 100 0333 0200 00	32,50
250	270	326	FC4 100 0333 0250 00	46,50
300	270	326	FC4 100 0333 0300 00	62,-- 91,--
350	270	326	FC4 100 0333 0350 00	69,-- 104,--
400	270	326	FC4 100 0333 0400 00	82,-- 136,--
500	270	326	FC4 100 0333 0500 00	108,-- 169,--
600	270	326	FC4 100 0333 0600 00	129,-- 194,--

Preis für Bauteil inklusive Dichtung Art.-Nr. 10 am Ende

## UNIFLEX LÄNGE PRO LFDM

„XSL“

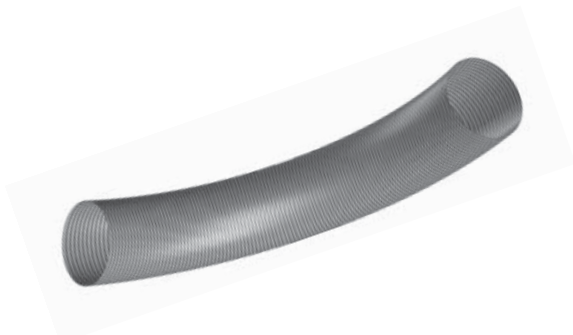


oder

mit FKM

Flexrohr pro lfdm erhältlich.

Edelstahl 1.4404



ND	Art.Nr.	Preis/EUR
80	FCF 100 0001 0080 00	30,--
113	FCF 100 0001 0113 00	36,50
120	FCF 100 0001 0120 00	37,50
130	FCF 100 0001 0130 00	38,50
150	FCF 100 0001 0150 00	45,--
180	FCF 100 0001 0180 00	57,--

## UNIFLEX - 10 M PAKET

„VE10“



oder

mit FKM

Flexrohr in Verpackungseinheit von 10 m..

Edelstahl 1.4404



ND	Art.Nr.	Preis/EUR
80	FCF 100 0010 0080 00	285,--
113	FCF 100 0010 0113 00	346,--
120	FCF 100 0010 0120 00	356,--
130	FCF 100 0010 0130 00	366,--
150	FCF 100 0010 0150 00	427,--

## UNIFLEX - 15 M PAKET

„VE15“



oder

mit FKM

Flexrohr in Verpackungseinheit von 15 m.

Edelstahl 1.4404



ND	Art.Nr.	Preis/EUR
80	FCF 100 0015 0080 00	427,--
113	FCF 100 0015 0113 00	519,--
120	FCF 100 0015 0120 00	533,--
130	FCF 100 0015 0130 00	549,--
150	FCF 100 0015 0150 00	641,--

**ADAPTERSET** „ADS“



Zum Verbinden von UNITEC mit UNIFLEX.  
Nicht im Basis-Set enthalten.  
Baulänge ca. 150 mm.

Bei druckdichter Ausführung bitte zusätzlich:  
2x Dichtungen,  
2x Spannschellen,  
1x Silikon mitbestellen.



ND	BL	Art.Nr.	Preis/EUR
80	150	FCF 001 0001 0080 00	93,--
113	150	FCF 001 0001 0113 00	115,--
120	150	FCF 001 0001 0120 00	118,--
130	150	FCF 001 0001 0130 00	121,--
150	150	FCF 001 0001 0150 00	126,--
180	150	FCF 001 0001 0180 00	140,--

**SILIKON** „S20“



Für den druckdichten Betrieb erforderlich.  
Inhalt 200 ml

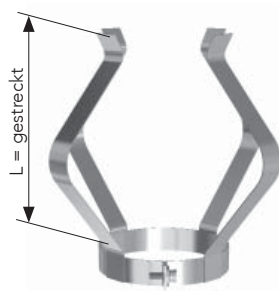


	Art.Nr.	Preis/EUR
	FCF 955 0200 0000 00	52,--

**UNIFLEX DISTANZHALTER** „HZS“

Zum Zentrieren der Rohrsäule im Schacht.  
(Unterschied zu UNITEC HZ = längere Schraube)

Montageabstand: ca. alle 1,5 m und 10 cm vor und nach dem Verzug.



ND	L	Art.Nr.	Preis/EUR
80	330	FCF 890 0000 0080 00	14,50
113	330	FCF 890 0000 0113 00	14,50
120	330	FCF 890 0000 0120 00	14,50
130	330	FCF 890 0000 0130 00	14,50
150	330	FCF 890 0000 0150 00	15,50
180	330	FCF 890 0000 0180 00	15,50

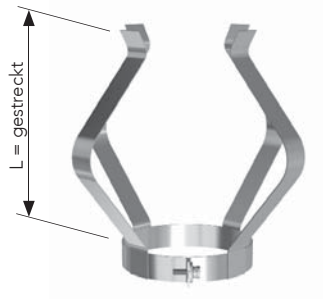
## UNITEC DISTANZHALTER

## „HZ“

In den Grundpaketen für die entsprechende Länge enthalten.

Zum Zentrieren der Rohrsäule im Schacht.  
(Unterschied zu UNIFLEX HZ = kürzere Schraube)

Montageabstand: mindestens ca. alle 4,0 m



ND	L	Art.Nr.	Preis/EUR
80	330	FC4 890 0000 0080 00	9,50
113	330	FC4 890 0000 0113 00	10,50
120	330	FC4 890 0000 0120 00	12,--
130	330	FC4 890 0000 0130 00	12,--
150	330	FC4 890 0000 0150 00	12,--
180	330	FC4 890 0000 0180 00	13,50
200	330	FC4 890 0000 0200 00	15,50
250	330	FC4 890 0000 0250 00	16,50
300	330	FC4 890 0000 0300 00	22,50
350	330	FC4 890 0000 0350 00	31,--
400	330	FC4 890 0000 0400 00	36,--
500	330	FC4 890 0000 0500 00	38,--
600	330	FC4 890 0000 0600 00	40,50

## SCHLAUFE

## „S“

In den Grundpaketen enthalten.

Zum Ablassen der Rohrsäule in den Montage-  
schacht. Ab ND 300 verstärkte Ausführung (4  
Schlaufen).



ND	Art.Nr.	Preis/EUR
80	FC4 891 0000 0080 00	6,50
113	FC4 891 0000 0113 00	8,50
120	FC4 891 0000 0120 00	8,50
130	FC4 891 0000 0130 00	8,50
150	FC4 891 0000 0150 00	9,50
180	FC4 891 0000 0180 00	10,50
200	FC4 891 0000 0200 00	12,--
250	FC4 891 0000 0250 00	14,50
300	FC4 891 0000 0300 00	36,--
350	FC4 891 0000 0350 00	45,--
400	FC4 891 0000 0400 00	48,--
500	FC4 891 0000 0500 00	53,--
600	FC4 891 0000 0600 00	56,--

## SPANNSCHELLE

## „SP“

Im „GPD“ / „BSD“ enthalten.

Spannschellen stellen bei den Rohr-  
Kupplungen eine formschlüssige und  
stabile Verbindung sicher.

Muss immer bei druckdichter Ausfüh-  
rung und bei Außenmontage eingesetzt  
werden.

Ab ND 300 mm ist die Spannschelle im  
Lieferumfang enthalten.



ND	ø außen	Art.Nr.	Preis/EUR
80	92	FC4 870 0000 0080 00	8,50
113	125	FC4 870 0000 0113 00	9,50
120	132	FC4 870 0000 0120 00	9,50
130	142	FC4 870 0000 0130 00	9,50
150	162	FC4 870 0000 0150 00	10,50
180	192	FC4 870 0000 0180 00	10,50
200	212	FC4 870 0000 0200 00	10,50
250	262	FC4 870 0000 0250 00	12,--
300	312	FC4 870 0000 0300 00	17,50
350	362	FC4 870 0000 0350 00	19,50
400	412	FC4 870 0000 0400 00	21,50
500	512	FC4 870 0000 0500 00	25,--
600	612	FC4 870 0000 0600 00	32,50

DICHTUNG 120° C

„DU“



Für druckdichte Abgasanlagen sind Dichtungen bis zum ND 250 mm grundsätzlich separat zu bestellen.  
Ab ø 300 mm werden FKM Dichtungen werkseitig eingeklebt, falls das Bauteil druckdicht bestellt wurde (siehe Art.-Nr. für Bauteil inkl. Dichtung).

Falls höhere Abgastemperaturen bis 200° C auftreten, sind diese „DU“ Dichtungen mit „FKM“ Dichtungen zu ersetzen.



ND	Art.Nr.	Preis/EUR
80	FC4 580 0000 0080 00	6,-
113	FC4 580 0000 0113 00	7,-
120	FC4 580 0000 0120 00	7,-
130	FC4 580 0000 0130 00	7,-
150	FC4 580 0000 0150 00	7,-
180	FC4 580 0000 0180 00	8,50
200	FC4 580 0000 0200 00	16,50
250	FC4 580 0000 0250 00	17,50

DICHTUNG 200° C

„FKM“



Für druckdichte Abgasanlagen sind Dichtungen bis zum ND 250 mm grundsätzlich separat zu bestellen.  
Ab ø 300 mm werden FKM Dichtungen werkseitig eingeklebt, falls das Bauteil druckdicht bestellt wurde (siehe Art.-Nr. für Bauteil inkl. Dichtung).

FKM Dichtungen sind besonders korrosionsbeständig und empfohlen für öl- und schwefelhaltige Brennstoffe.



ND	Art.Nr.	Preis/EUR
80	FC4 581 0000 0080 00	8,50
113	FC4 581 0000 0113 00	10,50
120	FC4 581 0000 0120 00	12,-
130	FC4 581 0000 0130 00	12,-
150	FC4 581 0000 0150 00	12,-
180	FC4 581 0000 0180 00	15,50
200	FC4 581 0000 0200 00	22,-
250	FC4 581 0000 0250 00	25,-

GLEITMITTEL

„GL“



Im „GPD“/ „BSD“ enthalten.  
Muss bei innenliegender Dichtung verwendet werden. Es wird empfohlen das Gleitmittel auf dem metallischem Steckende aufzutragen.



	Art.Nr.	Preis/EUR
	FC4 950 0000 0000 00	8,50

## WÄRMEDÄMMUNG 1000 MM

„WD“

Wärmedämmschalen 1000 mm,  
Baustoffklasse A1, nicht brennbar.

Dämmstoffdicke:

∅ 80-200 mm = 20 mm

∅ 250-300 mm = 25 mm

∅ 350 mm = 30 mm

∅ 400-600 mm = 40 mm



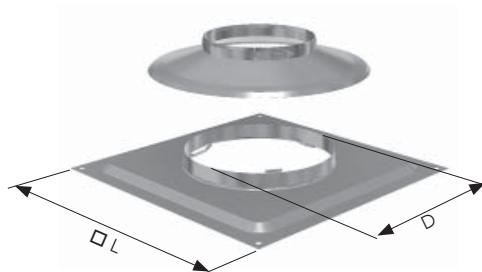
ND	∅ innen	∅ außen	Art.Nr.	Preis/EUR
80	102	142	FC4 600 0020 0080 00	21,50
113	121	161	FC4 600 0020 0113 00	25,--
120	133	173	FC4 600 0020 0120 00	25,--
130	142	182	FC4 600 0020 0130 00	27,--
150	163	203	FC4 600 0020 0150 00	29,50
180	191	231	FC4 600 0020 0180 00	36,--
200	219	259	FC4 600 0020 0200 00	37,--
250	267	317	FC4 600 0025 0250 00	39,--
300	318	368	FC4 600 0025 0300 00	56,--
350	368	428	FC4 600 0030 0350 00	79,--
400	419	499	FC4 600 0040 0400 00	88,--
500	508	588	FC4 600 0040 0500 00	98,--
600	610	690	FC4 600 0040 0600 00	116,--

## SCHACHTABDECKUNG MIT KRAGENBLECH

„SAK“

„SAK“ in allen Grund- und Basispaketen  
enthalten.

Zusammen mit dem Endrohr „ER“  
bestellen.

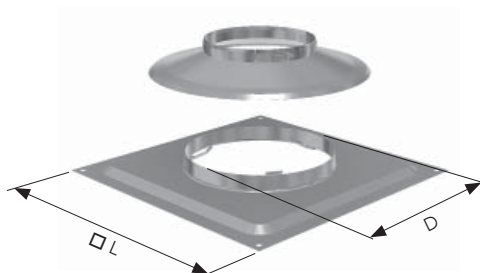


ND	□ L	D	Art.Nr.	Preis/EUR
80	330	145	FC4 808 0000 0080 00	54,--
113	330	185	FC4 808 0000 0113 00	67,--
120	330	185	FC4 808 0000 0120 00	68,--
130	330	205	FC4 808 0000 0130 00	72,--
150	330	210	FC4 808 0000 0150 00	76,--
180	420	260	FC4 808 0000 0180 00	94,--
200	420	260	FC4 808 0000 0200 00	103,--
250	500	320	FC4 808 0000 0250 00	130,--
300	500	360	FC4 808 0000 0300 00	166,--
350	600	420	FC4 808 0000 0350 00	175,--
400	600	460	FC4 808 0000 0400 00	199,--
500	800	560	FC4 808 0000 0500 00	235,--
600	800	660	FC4 808 0000 0600 00	313,--

## MFB SCHACHTABDECKUNG

„SAK“

Für Brötje Brennwertgeräte  
bei Mehrfachbelegung!



ND	□ L	D	Art.Nr.	Preis/EUR
113	420	260	FC4 810 0000 0113 00	131,--
130	420	260	FC4 810 0000 0130 00	131,--
150	500	310	FC4 810 0000 0150 00	155,--



**BEFESTIGUNGSSET FÜR SAK**

**„BF“**

Zur Befestigung der Schachtabdeckung.

**Inhalt:**

- 1,3 m x10/15 mm Hannoband, (selbstklebend)
- 4 Holzschrauben
- 4 U-Scheiben V2A
- 4 Dübel S8

**Hinweis:**

\*) Für SAK ab ND 350 auf Anfrage, oder alternativ 2x BF bestellen.



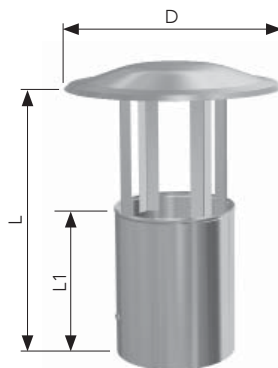
ND	Art.Nr.	Preis/EUR
80	FC4 959 0080 0150 00	10,--
113	FC4 959 0080 0150 00	10,--
120	FC4 959 0080 0150 00	10,--
130	FC4 959 0080 0150 00	10,--
150	FC4 959 0080 0150 00	10,--
180	FC4 959 0180 0250 00	10,--
200	FC4 959 0180 0250 00	10,--
250	FC4 959 0180 0250 00	10,--
300	FC4 959 0180 0250 00	10,--
350	*) Auf Anfrage	
400	*) Auf Anfrage	
500	*) Auf Anfrage	
600	*) Auf Anfrage	

**MÜNDUNGSHAUBE**

**„RH“**



Einsteckbar in das UNITEC Endrohr.

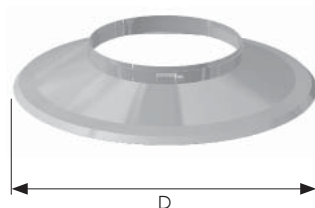


ND	D	L	L1	Art.Nr.	Preis/EUR
113	230	275	163	FC4 053 0000 0113 00	56,--
120	230	275	163	FC4 053 0000 0120 00	60,--
130	230	275	163	FC4 053 0000 0130 00	64,--
150	265	275	163	FC4 053 0000 0150 00	67,--
180	265	275	163	FC4 053 0000 0180 00	72,--
200	325	275	163	FC4 053 0000 0200 00	84,--
250	400	427	247	FC4 053 0000 0250 00	100,--
300	400	427	247	FC4 053 0000 0300 00	161,--
350	450	427	247	FC4 053 0000 0350 00	229,--
400	550	427	247	FC4 053 0000 0400 00	287,--
500	600	427	247	FC4 053 0000 0500 00	361,--
600	700	427	247	FC4 053 0000 0600 00	412,--

**KRAGENBLECH**

**„KR“**

Bis ND 200 mm einteilig,  
ab ND 250 mm geteilt

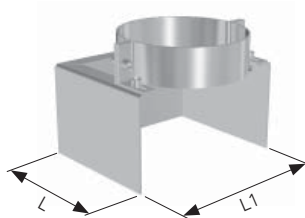


ND	D	Art.Nr.	Preis/EUR
80	230	FC4 803 0000 0080 00	19,--
113	230	FC4 803 0000 0113 00	22,--
120	230	FC4 803 0000 0120 00	23,50
130	265	FC4 803 0000 0130 00	24,50
150	265	FC4 803 0000 0150 00	27,50
180	325	FC4 803 0000 0180 00	31,50
200	325	FC4 803 0000 0200 00	33,--
250	400	FC4 803 0000 0250 00	49,--
300	400	FC4 803 0000 0300 00	70,--
350	500	FC4 803 0000 0350 00	94,--
400	500	FC4 803 0000 0400 00	113,--
500	600	FC4 803 0000 0500 00	139,--
600	700	FC4 803 0000 0600 00	201,--

## SCHACHTKONSOLE

## „ST“

Als statisches Auflager bei Schachtmontagen.  
Bitte max. Aufbauhöhen beachten (Seite 192).



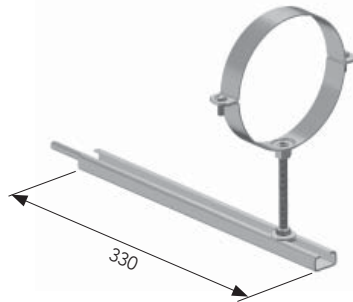
ND	L	L1	Art.Nr.	Preis/EUR
80	123	133	FC4 703 0000 0080 00	59,--
113	139	166	FC4 703 0000 0113 00	64,--
120	143	173	FC4 703 0000 0120 00	65,--
130	148	183	FC4 703 0000 0130 00	66,--
150	158	203	FC4 703 0000 0150 00	69,--
180	173	233	FC4 703 0000 0180 00	80,--
200	183	253	FC4 703 0000 0200 00	81,--
250	208	303	FC4 703 0000 0250 00	89,--
300	233	353	FC4 703 0000 0300 00	93,--
350	258	403	FC4 703 0000 0350 00	97,--
400	283	453	FC4 703 0000 0400 00	99,--
500	333	553	FC4 703 0000 0500 00	103,--
600	383	653	FC4 703 0000 0600 00	108,--

## BOGENSTÜTZE

## „BST“

Im „GPD“ / „BSD“ enthalten.

Als statisches Auflager für den Bogen  
„B87“ bei Schachtmontagen bis max.  
15 m

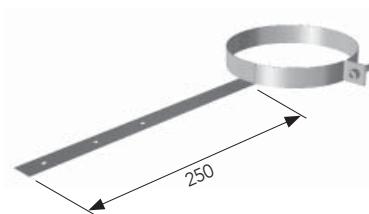


ND	BL	L	Art.Nr.	Preis/EUR
80	330	380	FC4 716 0000 0080 00	32,50
113	330	380	FC4 716 0000 0113 00	36,--
120	330	380	FC4 716 0000 0120 00	36,--
130	330	380	FC4 716 0000 0130 00	37,--
150	330	380	FC4 716 0000 0150 00	38,--
180	330	380	FC4 716 0000 0180 00	39,--
200	330	380	FC4 716 0000 0200 00	41,50

## MAUERSCHELLE

## „MS“

Zur horizontalen Fixierung der  
Zwischenreinigung.



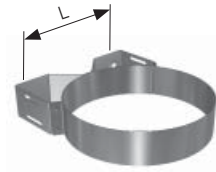
ND	Art.Nr.	Preis/EUR
80	FC4 876 0000 0080 00	16,50
113	FC4 876 0000 0113 00	17,50
120	FC4 876 0000 0120 00	17,50
130	FC4 876 0000 0130 00	17,50
150	FC4 876 0000 0150 00	17,50
180	FC4 876 0000 0180 00	19,50

WANDSCHELLE

„WM“

Wandabstand 50 mm

L = Abstand der Befestigungsbohrungen,  
Lochdurchmesser ø 13,5 mm



ND	L	Art.Nr.	Preis/EUR
80	72	FC4 877 0000 0080 00	56,--
113	105	FC4 877 0000 0113 00	58,--
120	110	FC4 877 0000 0120 00	59,--
130	114	FC4 877 0000 0130 00	59,--
150	146	FC4 877 0000 0150 00	62,--
180	150	FC4 877 0000 0180 00	66,--
200	165	FC4 877 0000 0200 00	68,--
250	210	FC4 877 0000 0250 00	71,--
300	250	FC4 877 0000 0300 00	80,--
350	290	FC4 877 0000 0350 00	89,--
400	340	FC4 877 0000 0400 00	116,--
500	320	FC4 877 0000 0500 00	143,--
600	510	FC4 877 0000 0600 00	157,--

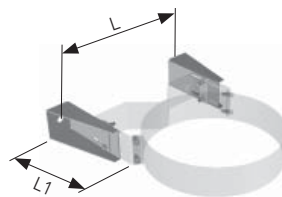
VERLÄNGERUNGSPROFIL 1

„VP1“

Verstellbereich: 50 - 130 mm

Wandschelle „WM“ ist nicht im Lieferumfang enthalten.

L = Abstand der Befestigungsbohrungen,  
Lochdurchmesser ø 13,5 mm



ND	L	L1	Art.Nr.	Preis/EUR
80	153	150	FCC 708 0050 0130 00	55,--
113	183	150	FCC 708 0050 0130 00	55,--
120	194	150	FCC 708 0050 0130 00	55,--
130	203	150	FCC 708 0050 0130 00	55,--
150	228	150	FCC 708 0050 0130 00	55,--
180	243	150	FCC 708 0050 0130 00	55,--
200	263	150	FCC 708 0050 0130 00	55,--
250	308	150	FCC 708 0050 0130 00	55,--
300	350	150	FCC 708 0050 0130 00	55,--
350	394	150	FCC 708 0050 0130 00	55,--
400	439	150	FCC 708 0050 0130 00	55,--
500	532	150	FCC 708 0050 0130 00	55,--
600	604	150	FCC 708 0050 0130 00	55,--

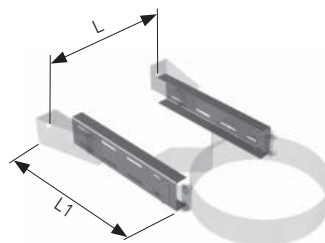
VERLÄNGERUNGSPROFIL 2

„VP2“

Verstellbereich: 130 - 300 mm

Wandschelle „WM“ und Verlängerungsprofil 1 „VP1“ sind nicht im Lieferumfang enthalten.

L = Abstand der Befestigungsbohrungen,  
Lochdurchmesser ø 13,5 mm



ND	L	L1	Art.Nr.	Preis/EUR
80	157	312	FCC 708 0130 0300 00	53,--
113	190	312	FCC 708 0130 0300 00	53,--
120	198	312	FCC 708 0130 0300 00	53,--
130	207	312	FCC 708 0130 0300 00	53,--
150	232	312	FCC 708 0130 0300 00	53,--
180	247	312	FCC 708 0130 0300 00	53,--
200	267	312	FCC 708 0130 0300 00	53,--
250	312	312	FCC 708 0130 0300 00	53,--
300	354	312	FCC 708 0130 0300 00	53,--
350	398	312	FCC 708 0130 0300 00	53,--
400	443	312	FCC 708 0130 0300 00	53,--
500	536	312	FCC 708 0130 0300 00	53,--
600	608	312	FCC 708 0130 0300 00	53,--

EDELSTAHLKAMINTÜR

„T2P“

In allen „FU“ Grundpaketen enthalten.

Kamintür 140 x 200 mm mit Schlüssel und Putzrahmen (180 x 200 x 100 mm).



	Art.Nr.	Preis/EUR
	FC4 751 0100 1420 00	70,--

EDELSTAHLKAMINTÜR

„T3BW“

Ausführung Baden-Württemberg.

Kamintür 140 x 300 mm mit Schlüssel und Putzrahmen (140 x 300 x 100 mm).



	Art.Nr.	Preis/EUR
	FC4 751 0100 1430 00	97,--

GITTERTÜR

„GT“

Im „GPD“ / „BSD“ enthalten.

Gittertür 140 x 200 mm mit Schlüssel und Putzrahmen (180 x 200 x 100 mm).



	Art.Nr.	Preis/EUR
	FC4 752 0100 1420 00	49,50,--

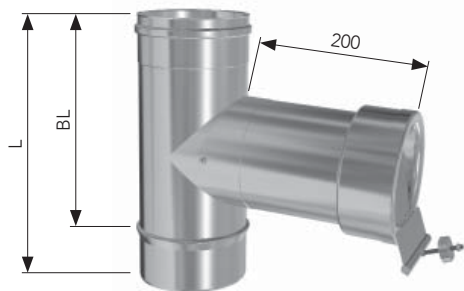
**NEBENLUFTVORRICHTUNG**

„NZ“



Gruppenzuordnung (DIN 4795) 1 bis 4

Bei nicht senkrechter Einbaulage ist der Zugregler entsprechend zu drehen. (Gewicht unten, horizontal ausgerichtet)

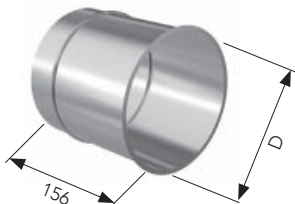


ND	BL	L	Art.Nr.	Preis/EUR
113	270	326	FC4 320 0000 0113 00	158,--
120	270	326	FC4 320 0000 0120 00	166,--
130	270	326	FC4 320 0000 0130 00	170,--
150	270	326	FC4 320 0000 0150 00	173,--
180	270	326	FC4 320 0000 0180 00	186,--
200	270	326	FC4 320 0000 0200 00	199,--
250	270	326	FC4 320 0000 0250 00	214,--

**WANDDURCHFÜHRUNG**

„W160“

Dient als Durchführung für einwandige Abgas-systeme durch Wände (ggf. notwendige Ab-stände zu brennbaren baustoffen sind zu be-achten). Der Ringspalt kann mit nichtbrennbarer Wärmedämmung ausgefüllt werden.



ND	D	Art.Nr.	Preis/EUR
80	113	FC4 836 0000 0080 00	19,50
113	130	FC4 836 0000 0113 00	22,50
120	140	FC4 836 0000 0120 00	24,--
130	150	FC4 836 0000 0130 00	25,--
150	180	FC4 836 0000 0150 00	28,50
180	200	FC4 836 0000 0180 00	31,--
200	220	FC4 836 0000 0200 00	32,50
250	270	FC4 836 0000 0250 00	36,--
300	320	FC4 836 0000 0300 00	50,--
350	370	FC4 836 0000 0350 00	68,--
400	420	FC4 836 0000 0400 00	80,--
500	520	FC4 836 0000 0500 00	109,--
600	620	FC4 836 0000 0600 00	150,--

**BLINDECKEL**

„BD“



Die Durchmesser 130, 150 und 180 mm haben aus fertigungstechnischen Gründen einen 10 mm Schweiß.



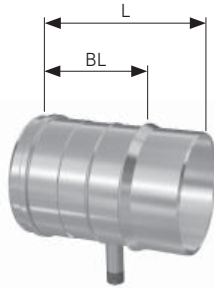
ND	Art.Nr.	Preis/EUR
113	FC4 671 0000 0113 00	25,--
120	FC4 671 0000 0120 00	27,--
130	FC4 671 0000 0130 00	27,--
150	FC4 671 0000 0150 00	28,50
180	FC4 671 0000 0180 00	31,--
200	FC4 671 0000 0200 00	36,--
250	FC4 671 0000 0250 00	64,--
300	FC4 671 0000 0300 00	96,--
350	FC4 671 0000 0350 00	122,--
400	FC4 671 0000 0400 00	131,--
500	FC4 671 0000 0500 00	150,--
600	FC4 671 0000 0600 00	207,--

**MESS- UND KONDENSATLÄNGE**

„ME“



Verschließbare Messöffnung  
ø 20 mm.



ND	BL	L	Art.Nr.	Preis/EUR		
80	140	196	FC4 290 0139 0080 00	48,--	Preis für Bauteil inklusive Dichtung Art.-Nr. 10 am Ende	
113	140	196	FC4 290 0139 0113 00	49,50		
120	140	196	FC4 290 0139 0120 00	49,50		
130	140	196	FC4 290 0139 0130 00	50,--		
150	140	196	FC4 290 0139 0150 00	53,--		
180	140	196	FC4 290 0139 0180 00	55,--		
200	140	196	FC4 290 0139 0200 00	58,--		
250	140	196	FC4 290 0139 0250 00	65,--		
300	140	196	FC4 290 0139 0300 00	99,--		128,--
350	140	196	FC4 290 0139 0350 00	111,--		146,--
400	140	196	FC4 290 0139 0400 00	116,--		169,--
500	140	196	FC4 290 0139 0500 00	136,--		197,--
600	140	196	FC4 290 0139 0600 00	153,--		217,--

**KONDENSATSCHLAUCH**

„KS“



Der Kondensatschlauch kann als Verlängerung  
des Kondensatablaufes oder als Kondensat-  
syphon für die Mess- und Kondensatlänge ver-  
wendet werden.



ø	BL	Art.Nr.	Preis/EUR
20	750	FC4 445 0750 0020 00	19,50

**BLITZSCHUTZSCHELLE**

„BK“

Nur notwendig, wenn Blitzschutz vorhanden ist  
oder wenn dieser gewünscht wird.



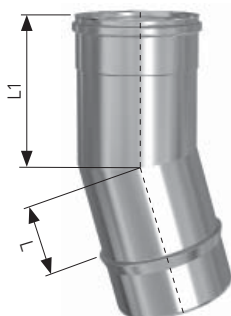
ND	Art.Nr.	Preis/EUR
80	FC4 875 0000 0080 00	22,--
113	FC4 875 0000 0113 00	22,--
120	FC4 875 0000 0120 00	22,--
130	FC4 875 0000 0130 00	24,50
150	FC4 875 0000 0150 00	24,50
180	FC4 875 0000 0180 00	27,50
200	FC4 875 0000 0200 00	30,--
250	FC4 875 0000 0250 00	33,--
300	FC4 875 0000 0300 00	57,--
350	FC4 875 0000 0350 00	62,--
400	FC4 875 0000 0400 00	67,--
500	FC4 875 0000 0500 00	69,--
600	FC4 875 0000 0600 00	76,--

WINKEL 15°

„W15“



Dichtgeschweißt



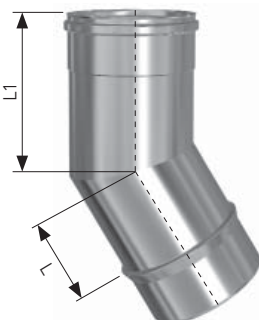
ND	L	L1	Art.Nr.	Preis/EUR		
80	107	155	FC4 350 0015 0080 00	66,--	Preis für Bauteil inklusive Dichtung Art.-Nr. 10 am Ende	
113	107	155	FC4 350 0015 0113 00	68,--		
120	107	155	FC4 350 0015 0120 00	70,--		
130	107	155	FC4 350 0015 0130 00	76,--		
150	107	155	FC4 350 0015 0150 00	96,--		
180	107	155	FC4 350 0015 0180 00	100,--		
200	107	155	FC4 350 0015 0200 00	116,--		
250	190	238	FC4 350 0015 0250 00	152,--		
300	190	238	FC4 350 0015 0300 00	211,--		240,--
350	190	238	FC4 350 0015 0350 00	247,--		284,--
400	190	238	FC4 350 0015 0400 00	293,--		345,--
500	190	238	FC4 350 0015 0500 00	351,--		413,--
600	190	238	FC4 350 0015 0600 00	419,--		483,--

WINKEL 30°

„W30“



Dichtgeschweißt



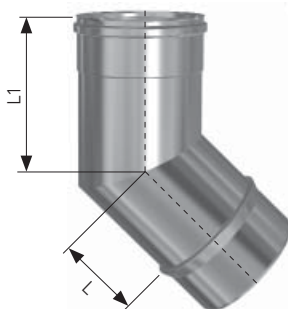
ND	L	L1	Art.Nr.	Preis/EUR		
80	107	155	FC4 350 0030 0080 00	66,--	Preis für Bauteil inklusive Dichtung Art.-Nr. 10 am Ende	
113	107	155	FC4 350 0030 0113 00	68,--		
120	107	155	FC4 350 0030 0120 00	70,--		
130	107	155	FC4 350 0030 0130 00	76,--		
150	107	155	FC4 350 0030 0150 00	96,--		
180	107	155	FC4 350 0030 0180 00	100,--		
200	107	155	FC4 350 0030 0200 00	116,--		
250	190	238	FC4 350 0030 0250 00	152,--		
300	190	238	FC4 350 0030 0300 00	211,--		240,--
350	190	238	FC4 350 0030 0350 00	247,--		284,--
400	190	238	FC4 350 0030 0400 00	293,--		345,--
500	190	238	FC4 350 0030 0500 00	351,--		413,--
600	190	238	FC4 350 0030 0600 00	419,--		483,--

WINKEL 45°

„W45“



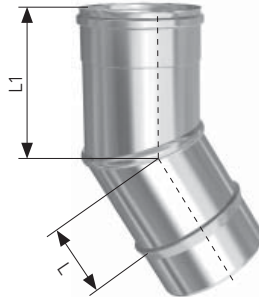
Dichtgeschweißt



ND	L	L1	Art.Nr.	Preis/EUR		
80	107	155	FC4 350 0045 0080 00	66,--	Preis für Bauteil inklusive Dichtung Art.-Nr. 10 am Ende	
113	107	155	FC4 350 0045 0113 00	68,--		
120	107	155	FC4 350 0045 0120 00	70,--		
130	107	155	FC4 350 0045 0130 00	76,--		
150	107	155	FC4 350 0045 0150 00	96,--		
180	107	155	FC4 350 0045 0180 00	100,--		
200	107	155	FC4 350 0045 0200 00	116,--		
250	190	238	FC4 350 0045 0250 00	152,--		
300	190	238	FC4 350 0045 0300 00	211,--		240,--
350	190	238	FC4 350 0045 0350 00	247,--		284,--
400	190	238	FC4 350 0045 0400 00	293,--		345,--
500	190	238	FC4 350 0045 0500 00	351,--		413,--
600	190	238	FC4 350 0045 0600 00	419,--		483,--

## WINKEL 0°-30° VERSTELLBAR

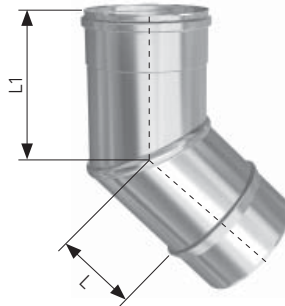
## „W 0-30“



ND	L	L1	Art.Nr.	Preis/EUR
113	107	155	FC4 352 0030 0113 00	58,--
120	107	155	FC4 352 0030 0120 00	62,--
130	107	155	FC4 352 0030 0130 00	65,--
150	107	155	FC4 352 0030 0150 00	75,--
180	107	155	FC4 352 0030 0180 00	88,--
200	107	155	FC4 352 0030 0200 00	116,--

## WINKEL 0°-45° VERSTELLBAR

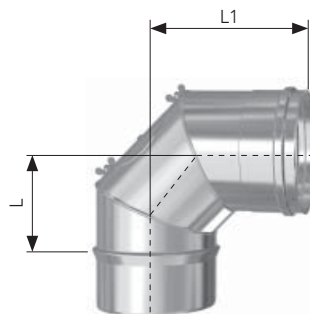
## „W 0-45“



ND	L	L1	Art.Nr.	Preis/EUR
180	107	155	FC4 352 0045 0180 00	88,--
200	107	155	FC4 352 0045 0200 00	116,--
250	107	155	FC4 352 0045 0250 00	122,--

## KURZER BOGEN MIT TÜR 87°

## „BT87“

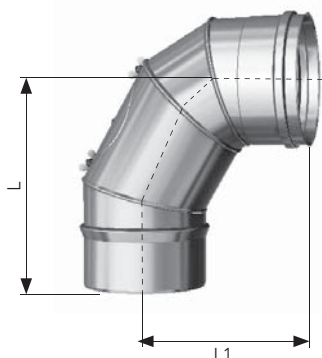


ND	L	L1	Art.Nr.	Preis/EUR
180	162	215	FC4 364 0087 0180 00	98,--
200	200	224	FC4 364 0087 0200 00	106,--
250	195	248	FC4 364 0087 0250 00	128,--



BOGEN VERSTELLBAR MIT TÜR 0°-90°

„BT90“



ND	L	L1	Art.Nr.	Preis/EUR
113	212	232	FC4 366 0090 0113 00	55,--
120	212	232	FC4 366 0090 0120 00	55,--
130	204	230	FC4 366 0090 0130 00	58,--
150	216	236	FC4 366 0090 0150 00	62,--
180	222	267	FC4 366 0090 0180 00	68,--

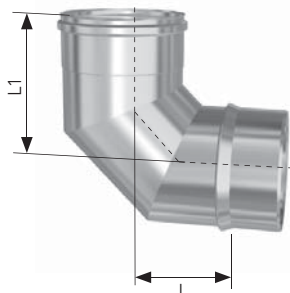
BOGEN 87°

„B87“



Dichtgeschweißt

Im „GPD“ / „BSD“ enthalten.



ND	L	L1	Art.Nr.	Preis/EUR
80	139	192	FC4 360 0087 0080 00	106,--
113	167	220	FC4 360 0087 0113 00	118,--
120	169	222	FC4 360 0087 0120 00	125,--
130	167	220	FC4 360 0087 0130 00	129,--
150	176	220	FC4 360 0087 0150 00	149,--
180	191	244	FC4 360 0087 0180 00	173,--
200	200	253	FC4 360 0087 0200 00	194,--
250	225	278	FC4 360 0087 0250 00	244,--
300	248	301	FC4 360 0087 0300 <u>00</u>	352,--
350	272	325	FC4 360 0087 0350 <u>00</u>	383,--
400	301	354	FC4 360 0087 0400 <u>00</u>	459,--
500	348	401	FC4 360 0087 0500 <u>00</u>	582,--
600	345	445	FC4 360 0087 0600 <u>00</u>	694,--

Preis für Bauteil inklusive Dichtung Art.-Nr. 10 am Ende

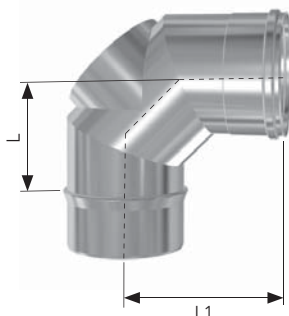
PRÜFBOGEN 87°

„PB87“



Dichtgeschweißt

Hinweis:  
Deckel „T200“ mitbestellen (Seite 12)



ND	L	L1	Art.Nr.	Preis/EUR
80	139	192	FC4 365 0087 0080 00	163,--
113	167	220	FC4 365 0087 0113 00	132,--
120	169	222	FC4 365 0087 0120 00	142,--
130	167	220	FC4 365 0087 0130 00	150,--
150	176	220	FC4 365 0087 0150 00	170,--
180	191	244	FC4 365 0087 0180 00	201,--
200	200	253	FC4 365 0087 0200 00	219,--
250	225	278	FC4 365 0087 0250 00	254,--
300	248	301	FC4 365 0087 0300 <u>00</u>	379,--
350	272	325	FC4 365 0087 0350 <u>00</u>	441,--
400	301	354	FC4 365 0087 0400 <u>00</u>	506,--
500	348	401	FC4 365 0087 0500 <u>00</u>	610,--
600	345	449	FC4 365 0087 0600 <u>00</u>	735,--

Preis für Bauteil inklusive Dichtung Art.-Nr. 10 am Ende

## EINBAUMASSE VON BOGEN UND WINKEL

Aus den nachfolgenden Tabellen können die entsprechenden Versatzmaße entnommen werden. Abweichende Versatzmaße BL oder A können rechnerisch ermittelt werden.

Die Bauteillängen der wichtigsten Längenelemente:

Bauteil	Baulänge
Längenelement 1000	940 mm
Längenelement 500	440 mm
Längenelement 333	270 mm
Prüföffnung	270 mm
Mess- und Kondensatlänge	137 mm
Justierlänge	60-320 mm

(Ist mit den vorgegebenen Baulängen eine vor Ort gegebene Strecke nicht zu erreichen, gleicht die Justierlänge die Differenzen aus.)

Versatz mit 87° oder 90°

Addieren Sie die Baulänge mit dem angegebenen Maß BL oder L.

## ERMITTLUNG DES VERSATZES MIT KALKULATIONSFAKTOR

Versatz mit 15°, 30° oder 45°

Vom vorhandenen Versatz des Schachtes ist das Maß A (nachfolgende Seite) abzuziehen. Teilen Sie das Ergebnis durch den angegebenen Kalkulationsfaktor. Stellen Sie nun die Längenelemente so zusammen, dass Sie das berechnete Maß erreichen.

Beispiel:

Versatz des Schachtes 400 mm, mit Winkel 30° ø150 mm

Versatz des Schachtes ..... = 400 mm  
 400 minus 130 mm (Maß A) ..... = 270 mm  
 270 mm geteilt durch 0,5 \*) ..... = 540 mm  
 einzusetzende Bauteile ..... = 2 x Längenelement 333

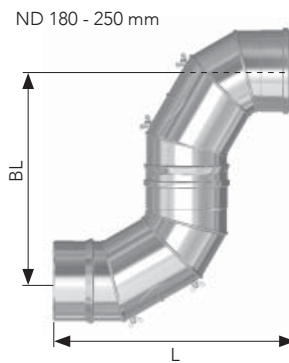
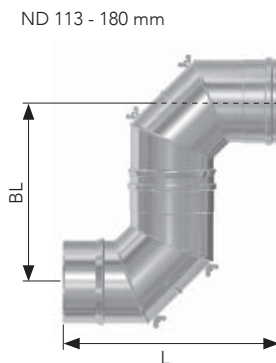
Beispiel:

Versatz 1000 mm, mit Winkel 45° ø 200 mm

Versatz des Schachtes ..... = 1000 mm  
 1000 minus 184 mm (Maß A) ..... = 816 mm  
 816 mm geteilt durch 0,71 \*) ..... = 1149 mm  
 einzusetzende Bauteile ..... = Längenelemente 2x500 und 1x333

### EINBAUMASSE MIT 2 BOGEN „BT87“ ODER „BT90“ IM VERBINDUNGSSTÜCK

Baulängen ohne und mit montierten Längenelementen zwischen den Bögen BT87 und BT90.

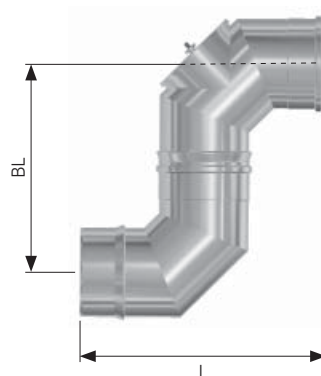


ND	BT87		BT90	
	BL	L	BL	L
113			444	444
120			444	444
130			434	434
150			452	452
180	377	377	489	489
200	395	395		
250	443	443		

### EINBAUMASSE MIT 2 BOGEN „B87“ UND/ODER „PB87“ IM VERBINDUNGSSTÜCK

Baulängen ohne und mit montierten Längenelementen zwischen den Bögen B87 und PB87.

Die Umlenkung vom waagerechten in den senkrechten Teil der Abgasleitung ist vorzugsweise mit einem Bogen ohne Reinigungsöffnung zu montieren.



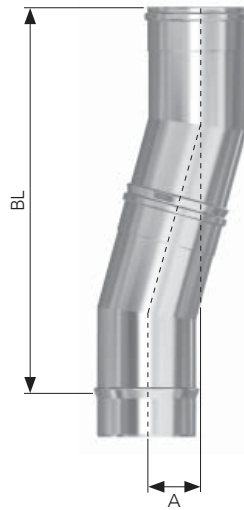
ND	BL	L
80	331	331
113	387	387
120	391	391
130	389	389
150	396	396
180	435	435
200	453	453
250	503	503
300	549	549
350	597	597
400	655	655
500	749	749
600	794	794

**EINBAUMASSE VERSATZ MIT 2X WINKEL 15°**

Baulängen bei zwischenmontierten Bauteilen als Verlängerung bei 2 x 15° Winkeln.

Abweichende Versatzmaße können, wie auf Seite zuvor beschrieben ermittelt werden.

\*) Kalkulationsfaktor: 0,26



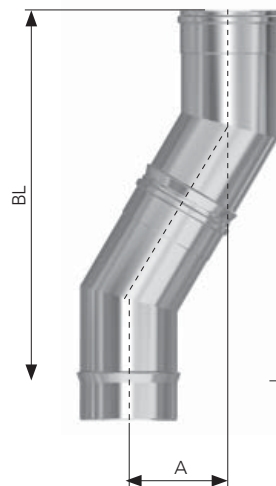
ND	BL	A	Verlängerung
80-200 250-600	497 824	65 108	nur Winkel 15°
80-200 250-600	756 1083	135 178	Winkel 15° mit Bauteil "333"
80-200 250-600	918 1244	178 221	Winkel 15° mit Bauteil "500"
80-200 250-600	1401 1727	307 350	Winkel 15° mit Bauteil "1000"
80-200 250-600	756 1083	135 178	Winkel 15° mit Bauteil „P“

**EINBAUMASSE VERSATZ MIT 2X WINKEL 30°**

Baulängen bei zwischenmontierten Bauteilen als Verlängerung bei 2 x 30° Winkeln.

Abweichende Versatzmaße können, wie auf Seite zuvor beschrieben ermittelt werden.

\*) Kalkulationsfaktor: 0,5



ND	BL	A	Verlängerung
80-200 250-600	485 795	130 213	nur Winkel 30°
80-200 250-600	713 1023	262 345	Winkel 30° mit Bauteil "333"
80-200 250-600	858 1167	345 428	Winkel 30° mit Bauteil "500"
80-200 250-600	1291 1600	595 678	Winkel 30° mit Bauteil "1000"
80-200 250-600	858 1167	345 428	Winkel 30° mit Bauteil „P“

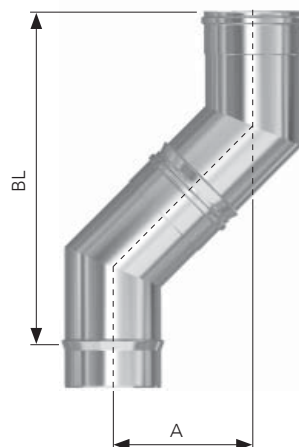
**EINBAUMASSE VERSATZ MIT 2X WINKEL 45°**

Nur für Verbindungsleitungen oder bei Überdruckbetrieb.

Baulängen bei zwischenmontierten Bauteilen als Verlängerung bei 2 x 45° Winkeln.

Abweichende Versatzmaße können, wie auf Seite zuvor beschrieben ermittelt werden.

\*) Kalkulationsfaktor: 0,71



ND	BL	A	Verlängerung
80-200 250-600	444 727	184 301	nur Winkel 45°
80-200 250-600	630 913	370 487	Winkel 45° mit Bauteil "333"
80-200 250-600	748 1031	488 605	Winkel 45° mit Bauteil "500"
80-200 250-600	1101 1385	841 959	Winkel 45° mit Bauteil "1000"
80-200 250-600	748 1031	488 605	Winkel 45° mit Bauteil „P“

## KESSELANSCHLUSS BRENNWERT

„KB“



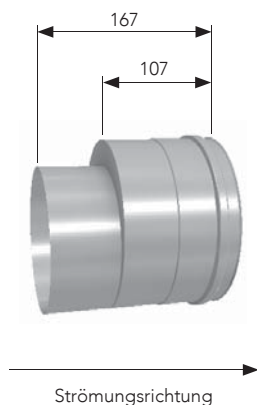
Exzentrischer druckdichter Kesselanschluss zum einstecken in den Abgasstutzen.

Beispiel 78/80:

Kesselseite  
UNITEC

78 = Außendurchmesser KB  
80 = Systemdurchmesser

Auf Anfrage auch mit außen liegender Dichtung (ab  $\varnothing$  100 mm) lieferbar, z.B. wenn im Abgasstutzen keine Dichtung vormontiert ist.



ND	Art.Nr.	Preis/EUR
68/80	FC4 071 0068 0080 00	54,--
78/80	FC4 071 0078 0080 00	45,--
78/113	FC4 071 0078 0113 00	80,--
98/113	FC4 071 0098 0113 00	45,--
108/113	FC4 071 0108 0113 00	45,--
118/113	FC4 071 0118 0113 00	45,--
128/113	FC4 071 0128 0113 00	45,--
108/120	FC4 071 0108 0120 00	45,--
118/120	FC4 071 0118 0120 00	45,--
128/120	FC4 071 0128 0120 00	32,50
108/130	FC4 071 0108 0130 00	83,--
128/130	FC4 071 0128 0130 00	45,--
148/130	FC4 071 0148 0130 00	83,--
128/150	FC4 071 0128 0150 00	83,--
148/150	FC4 071 0148 0150 00	45,--
158/150	FC4 071 0158 0150 00	45,--
178/150	FC4 071 0178 0150 00	98,--
148/180	FC4 071 0148 0180 00	96,--
158/180	FC4 071 0158 0180 00	96,--
178/180	FC4 071 0178 0180 00	66,--
198/180	FC4 071 0198 0180 00	96,--
178/200	FC4 071 0178 0200 00	96,--
198/200	FC4 071 0198 0200 00	64,--
223/200	FC4 071 0223 0200 00	96,--
248/200	FC4 071 0248 0200 00	96,--
198/250	FC4 071 0198 0250 00	109,--
223/250	FC4 071 0223 0250 00	109,--
248/250	FC4 071 0248 0250 00	75,--
298/250	FC4 071 0298 0250 00	109,--
248/300	FC4 071 0248 0300 00	153,--
298/300	FC4 071 0298 0300 00	96,--

**KESSELANSCHLUSS - EINGESTECKT**

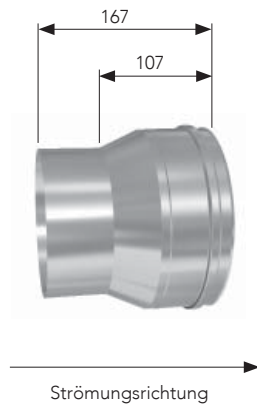
„KE“



Bei atmosphärischen (ohne Gebläse) Wärmeerzeugern im Unterdruckbetrieb, einzustecken in den Abgasstutzen.

Beispiel 107/130  
Kesselseite  
UNITEC

107 = Außendurchmesser KE  
130 = Systemdurchmesser



ND	Art.Nr.	Preis/EUR
87/80	FC4 073 0087 0080 00	32,50
87/113	FC4 073 0087 0113 00	39,--
97/113	FC4 073 0097 0113 00	32,50
107/113	FC4 073 0107 0113 00	32,50
97/130	FC4 073 0097 0130 00	39,--
107/130	FC4 073 0107 0130 00	39,--
127/130	FC4 073 0127 0130 00	32,50
127/150	FC4 073 0127 0150 00	45,--
147/150	FC4 073 0147 0150 00	39,--
157/150	FC4 073 0157 0150 00	39,--
147/180	FC4 073 0147 0180 00	53,--
157/180	FC4 073 0157 0180 00	53,--
177/180	FC4 073 0177 0180 00	53,--
177/200	FC4 073 0177 0200 00	64,--
197/200	FC4 073 0197 0200 00	64,--
222/200	FC4 073 0222 0200 00	64,--
197/250	FC4 073 0197 0250 00	75,--
222/250	FC4 073 0222 0250 00	75,--
247/250	FC4 073 0247 0250 00	66,--
297/250	FC4 073 0297 0250 00	75,--
247/300	FC4 073 0247 0300 00	109,--
297/300	FC4 073 0297 0300 00	96,--
347/300	FC4 073 0347 0300 00	118,--

**KESSELANSCHLUSS - AUFGESTECKT**

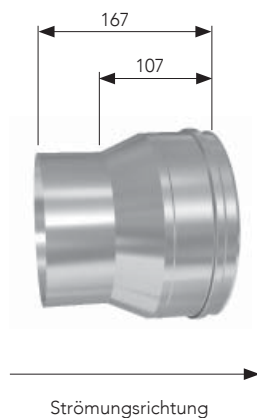
„KA“



Bei Wärmeerzeugern mit Gebläse im Unterdruckbetrieb, aufzustecken auf den Abgasstutzen.

Beispiel 133/150  
Kesselseite  
UNITEC

133 = Innendurchmesser KA  
150 = Systemdurchmesser



ND	Art.Nr.	Preis/EUR
83/80	FC4 072 0083 0080 00	32,50
83/113	FC4 072 0083 0113 00	32,50
103/113	FC4 072 0103 0113 00	32,50
133/113	FC4 072 0133 0113 00	36,--
83/130	FC4 072 0083 0130 00	39,--
103/130	FC4 072 0103 0130 00	39,--
133/130	FC4 072 0133 0130 00	32,50
133/150	FC4 072 0133 0150 00	45,--
153/150	FC4 072 0153 0150 00	39,--
163/150	FC4 072 0163 0150 00	39,--
183/150	FC4 072 0183 0150 00	66,--
153/180	FC4 072 0153 0180 00	53,--
163/180	FC4 072 0163 0180 00	53,--
183/180	FC4 072 0183 0180 00	53,--
203/180	FC4 072 0203 0180 00	53,--
183/200	FC4 072 0183 0200 00	64,--
203/200	FC4 072 0203 0200 00	64,--
228/200	FC4 072 0228 0200 00	64,--
253/200	FC4 072 0253 0200 00	64,--
203/250	FC4 072 0203 0250 00	75,--
228/250	FC4 072 0228 0250 00	75,--
253/250	FC4 072 0253 0250 00	75,--
253/300	FC4 072 0253 0300 00	109,--
303/300	FC4 072 0303 0300 00	96,--
353/300	FC4 072 0353 0300 00	118,--

## REDUZIERUNG

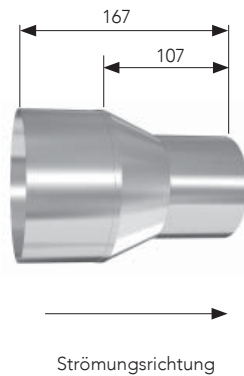
„RF“



Die Durchmesserangaben werden immer in Strömungsrichtung angegeben ND .../D ...

ND = Durchmesser UNITEC Kesselseite  
D = Durchmesser UNITEC Schornstein

Bei größeren Durchmessersprüngen können mehrere Reduzierungen verwendet werden.



ND	Art.Nr.	Preis/EUR
113/80	FC4 075 0113 0080 00	45,--
120/113	FC4 075 0120 0113 00	31,--
130/113	FC4 075 0130 0113 00	31,--
130/120	FC4 075 0130 0120 00	32,50
150/130	FC4 075 0150 0130 00	32,50
180/150	FC4 075 0180 0150 00	53,--
200/180	FC4 075 0200 0180 00	66,--
250/200	FC4 075 0250 0200 00	75,--
300/250	FC4 075 0300 0250 00	109,--

## ERWEITERUNG

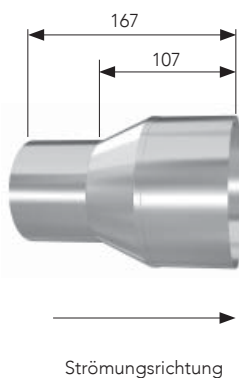
„EW“



Die Durchmesserangaben sind immer in Strömungsrichtung anzugeben ND .../D ...

ND = Durchmesser UNITEC Kesselseite  
D = Durchmesser UNITEC Schornstein

Bei größeren Durchmessersprüngen können mehrere Erweiterungen verwendet werden.



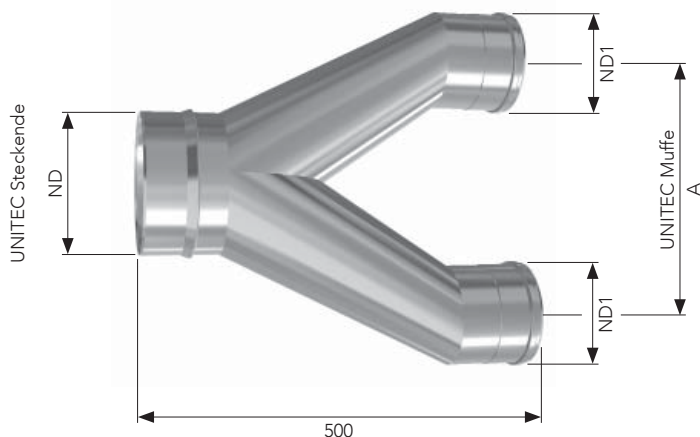
ND	Art.Nr.	Preis/EUR
80/113	FC4 074 0080 0113 00	56,--
80/113 Pellets (DD)	FC4 074 0080 0113 10	98,--
113/120	FC4 074 0113 0120 00	31,--
113/130	FC4 074 0113 0130 00	31,--
120/130	FC4 074 0120 0130 00	32,--
130/150	FC4 074 0130 0150 00	32,50
150/180	FC4 074 0150 0180 00	66,--
180/200	FC4 074 0180 0200 00	53,--
200/250	FC4 074 0200 0250 00	66,--
250/300	FC4 074 0250 0300 00	109,--

**HOSENSTÜCK FU, UNTERDRUCK** „HST“



Auftragsbezogene Fertigung!

Die benötigten Angaben für die Fertigung entnehmen Sie der Maßtabelle und geben diese bei der Bestellung an.



ND	Art.Nr.	Preis/EUR
<b>120</b> / 113-113	FC4 370 xxxx 0120 00	354,--
<b>130</b> / 113-113	FC4 370 xxxx 0130 00	388,--
130 / 120-120	FC4 370 xxxx 0130 00	388,--
<b>150</b> / 113-113	FC4 370 xxxx 0150 00	434,--
150 / 120-120	FC4 370 xxxx 0150 00	434,--
150 / 130-130	FC4 370 xxxx 0150 00	434,--
<b>180</b> / 113-113	FC4 370 xxxx 0180 00	479,--
180 / 120-120	FC4 370 xxxx 0180 00	479,--
180 / 130-130	FC4 370 xxxx 0180 00	479,--
180 / 150-150	FC4 370 xxxx 0180 00	479,--
<b>200</b> / 130-130	FC4 370 xxxx 0200 00	524,--
200 / 150-150	FC4 370 xxxx 0200 00	524,--
200 / 180-180	FC4 370 xxxx 0200 00	524,--
<b>250</b> / 200-200	FC4 370 xxxx 0250 00	578,--
250 / 180-180	FC4 370 xxxx 0250 00	578,--

**Maßtabelle**

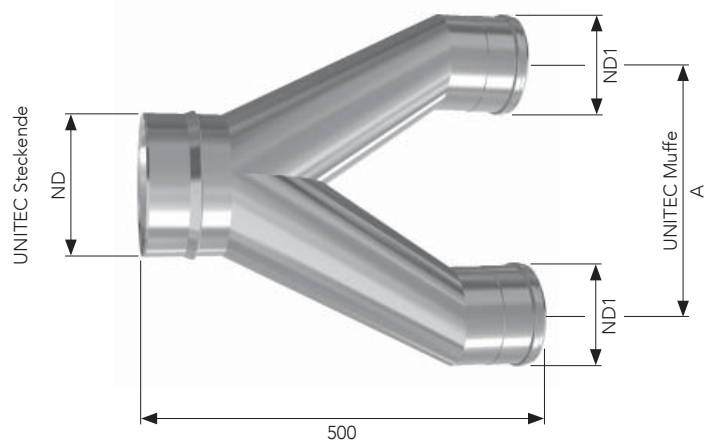
A in mm	Maß bitte angeben	Unterdruck
ND in mm	Maß bitte angeben	Muffe/Steckende
ND1 in mm	Maß bitte angeben	Steckende/Muffe

**HOSENSTÜCK DD, ÜBERDRUCK** „HSTD“



Auftragsbezogene Fertigung!

Die benötigten Angaben für die Fertigung entnehmen Sie der Maßtabelle und geben diese bei der Bestellung an.



ND	Art.Nr.	Preis/EUR
<b>120</b> / 113-113	FC4 370 xxxx 0120 10	451,--
<b>130</b> / 113-113	FC4 370 xxxx 0130 10	492,--
130 / 120-120	FC4 370 xxxx 0130 10	492,--
<b>150</b> / 113-113	FC4 370 xxxx 0150 10	541,--
150 / 120-120	FC4 370 xxxx 0150 10	541,--
150 / 130-130	FC4 370 xxxx 0150 10	541,--
<b>180</b> / 113-113	FC4 370 xxxx 0180 10	596,--
180 / 120-120	FC4 370 xxxx 0180 10	596,--
180 / 130-130	FC4 370 xxxx 0180 10	596,--
180 / 150-150	FC4 370 xxxx 0180 10	596,--
<b>200</b> / 130-130	FC4 370 xxxx 0200 10	657,--
200 / 150-150	FC4 370 xxxx 0200 10	657,--
200 / 180-180	FC4 370 xxxx 0200 10	657,--
<b>250</b> / 200-200	FC4 370 xxxx 0250 10	717,--
250 / 180-180	FC4 370 xxxx 0250 10	717,--

**Maßtabelle**

A in mm	Maß bitte angeben	Überdruck
ND in mm	Maß bitte angeben	Muffe/Steckende
ND1 in mm	Maß bitte angeben	Steckende/Muffe



# UNITHERM DOPPELWANDIGES ABGASSYSTEM



## UNITHERM, SYSTEM-BESCHREIBUNG

### ALLGEMEINES

Die Errichtung von Abgasanlagen kann, je nach Landesrecht, anzeige- oder genehmigungspflichtig sein. Es ist zu beachten, ob ein entsprechender Antrag gestellt werden muss. Bei der Ausführung und Montage sind die baurechtlichen Anforderungen, insbesondere die Landesbauordnungen, die Landes-Feuerungsverordnungen sowie die entsprechenden technischen Regeln, wie z.B. die DIN 18160 und EN 15287 zu beachten. Der erforderliche Querschnitt der Abgasleitung wird gemäß DIN EN 13384 bemessen. Der/ die zuständige bevollmächtigte Bezirksschornsteinfegermeister/ sollte bereits in der Planungsphase hinzugezogen werden.

Um nicht für die unterschiedlichen Betriebsweisen unterschiedliche Abgasanlagen planen zu müssen, verfolgt Vogel & Noot konsequent das Produktkonzept:

EIN System für alle Anwendungen.

Das doppelwandige Abgassystem UNITHERM in Elementbauweise besteht aus einer Edelstahl-Innenschale (Werkstoff 1.4571/1.4404) und einer statisch tragenden Edelstahl-Außenschale (Werkstoff 1.4301). Zwischen der Innen- und Außenschale befindet sich eine Spezial - Wärmedämmung. Die Konstruktion der Muffen- /Steckverbindung ermöglicht den Einsatz des Systems als feuchteempfindliche und feuchteunempfindliche Abgasanlage für die Betriebsweisen Unterdruck (ohne Dichtung) und Überdruck (mit innenliegender Lippendichtung). Da Spannschellen eine formschlüssige Verbindung der zusammengesteckten Elemente garantieren, sind diese Bestandteile der jeweiligen Bauteile und müssen nicht gesondert eingeplant werden.

### QUALITÄT UND ZUVERLÄSSIGKEIT

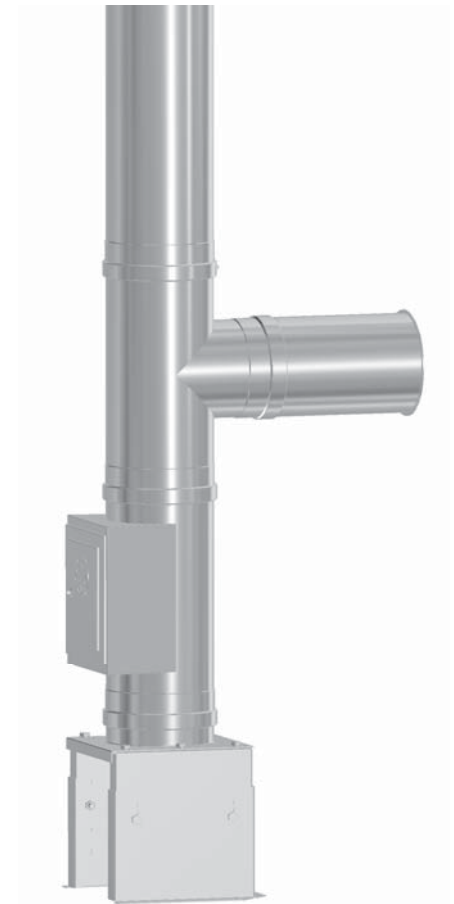
Durch umfassende Qualitätskontrollen (Mitglied des x, Deutsche Gesellschaft für Qualität e.V.) wird die Einhaltung aller für die dauerhafte Funktionstüchtigkeit, Betriebssicherheit und leichte Montage wichtigen Produkteigenschaften ständig selbst und durch eine staatlich akkreditierte Prüfstelle überwacht. RETTIG Germany GmbH ist nach DIN ISO 9001:2000 zertifiziert. Zertifikat QA 07100120

UNITHERM Leistungserklärung DoP 001 / FCC-2013-07-01


### UNITHERM-WG FÜR BESONDERS HOHE ANSPRÜCHE - MIT WERKSTOFF 1.4539

Bei der Verbrennung von Holzbrennstoffen, speziell Holzpellets, kann es durch die heute gewollten niedrigen Abgastemperaturen zu Taupunktunterschreitungen (feuchte Betriebsweise „W“) kommen. Wird in der Planungsphase von Feuerungsanlagen für Holzbrennstoffe, z. B. Pelletfeuerungsanlagen, durch die Berechnung der Abgasanlage festgestellt, dass es in der Abgasanlage zu Taupunktunterschreitungen kommen kann, dann ist UNITHERM-WG mit dem höherwertigen Edelstahl-Werkstoff 1.4539 zu verwenden, der auch nach einem Rußbrand (G) korrosionsbeständig ist. UNITHERM-WG ist für diesen Anwendungsfall bauaufsichtlich zugelassen (Zulassung Z-7.1-3376).

UNITHERM-WG unterscheidet sich von UNITHERM nur im Werkstoff 1.4539 bei den abgasberührten Bauteilen. Die Artikelnummer ändert sich dann von „FCC“ in „FCJ“, danach bleibt die Systematik der Artikelnummer gleich. Aufgrund des deutlich



UNITHERM

höheren Grundpreises, des höheren Legierungszuschlag und Fertigungsaufwandes müssen wir einen Aufpreis von 50 % auf UNITHERM Brutttopreis berechnen. Alle Bauteile aus dem UNITHERM Programm, die mit dem Werkstoff 1.4539 lieferbar sind, werden mit diesem  Piktogramm gekennzeichnet.

### BLITZSCHUTZ

Ist bereits eine Blitzschutzanlage vorhanden, so muss die Abgasanlage in das Blitzschutzsystem eingebunden werden. Die Notwendigkeit eines Blitzschutzsystems ergibt sich aus baurechtlichen, versicherungstechnischen oder privatrechtlichen Anforderungen. Wird kein Blitzschutzsystem vorgesehen, ergeben sich Anforderungen für Erdung und den Potenzialausgleich der Abgasanlage aus der DIN VDE 0100-410.

## OBERFLÄCHENVARIANTEN

Abgasanlagen können an Gebäuden besondere gestalterische Wirkungen erzielen. Das UNITHERM-System ist bis in seine Einzelheiten so konzipiert, dass es auch in dieser Hinsicht hohe architektonische Anforderungen erfüllt. Die werkseitige Oberfläche entspricht dem EN/ASTM Standard „2B“ und hat einen leichten Glanz.

Eine der möglichen individuellen Oberflächengestaltungen ist die Kupferoptik. Hier können Abgasanlagen bis zum Durchmesser 250 mm geliefert werden. Die galvanisch verkupferten Bauteile sind im Lieferzustand noch glänzend, werden mit der Zeit mattbraun und lässt die Abgasanlage je nach Architektur kaum sichtbar werden. Des Weiteren sind mustergewalzte oder geschliffenen Oberflächen in Edelstahl lieferbar.

Bei pulverbeschichteten Oberflächen sind fast keine Grenzen gesetzt, hier kann das Abgassystem mit RAL-Farben ideal an die Farbgebung der Umgebung angepasst werden.

Für die beschriebenen Oberflächenvarianten kalkulieren Sie bitte einen Zuschlag von 30 % auf die Listenpreise.

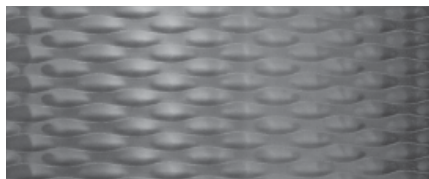
Die unter aufgeführten RAL Farben gehören zum Standard. Es sind auch alle anderen RAL Farben lieferbar.

Für diese speziellen Farben, sowie für Minder Mengen (kleiner 3 Stück) berechnen wir einen Zuschlag von je 75 € Netto, zzgl. MwSt.

Oberfläche geschliffen (250)

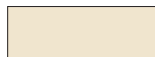


Oberfläche mustergewalzt (5WL)



## FARB BESCHICHTUNGEN

RAL 9001 Cremeweiß



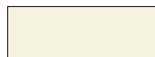
RAL 9003 Signalweiß



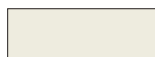
RAL 9005 Tiefschwarz



RAL 9010 Reinweiß



RAL 9016 Verkehrsweiß



RAL 1001 Beige



RAL 1013 Perlweiß



RAL 1014 Elfenbein



RAL 1015 Hellelfenbein



RAL 3000 Feuerrot



RAL 3020 Verkehrsrot



RAL 4005 Blaulila



RAL 5003 Saphirblau



RAL 5010 Enzianblau



RAL 5011 Stahlblau



RAL 5012 Lichtblau



RAL 5021 Wasserblau



RAL 6000 Patinagrün



RAL 6019 Weißgrün



RAL 6028 Kieferngrün



RAL 6029 Minzgrün



RAL 7000 Fehgrau



RAL 7001 Silbergrau



RAL 7030 Steingrau



RAL 7032 Kieselgrau



RAL 7035 Lichtgrau

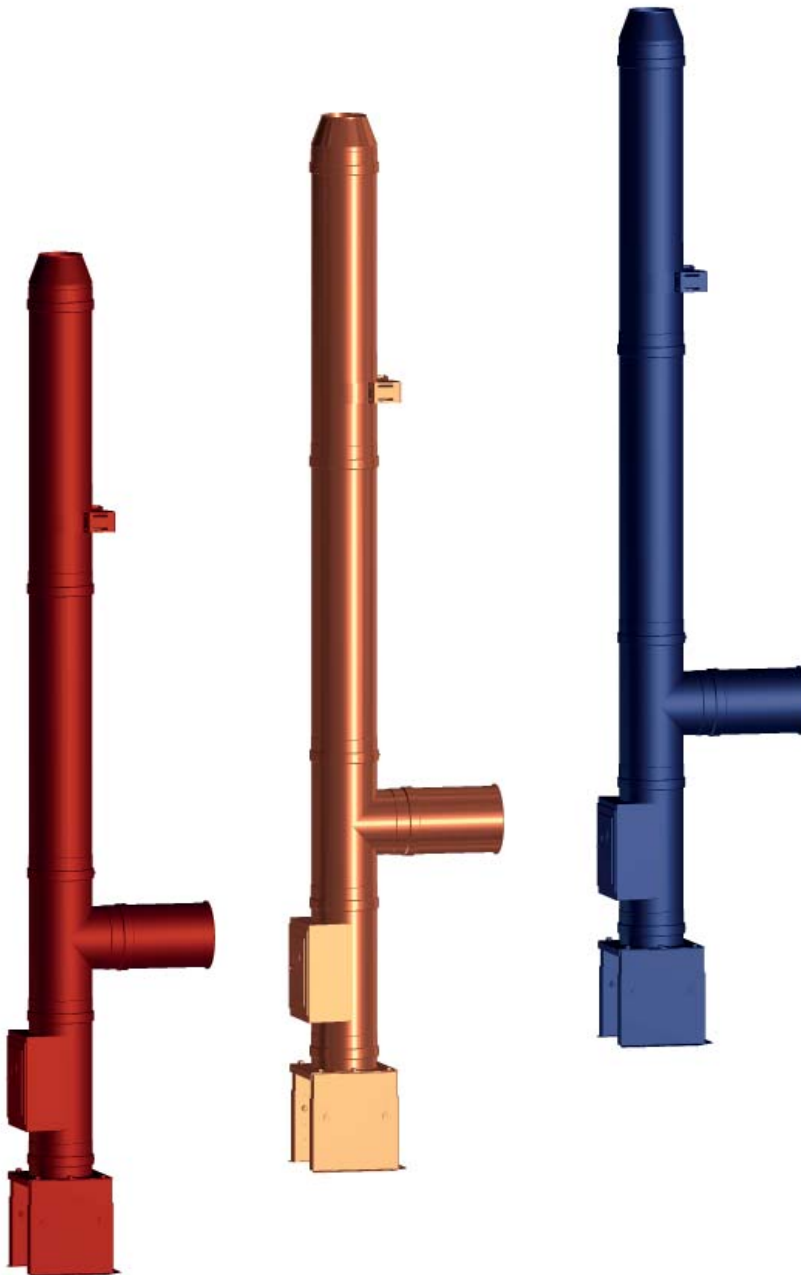


RAL 7036 Platingrau



Die hier abgebildeten Farben sind nicht verbindlich. Farbabweichungen sind aus drucktechnischen Gründen möglich. Weitere Wunschfarben auf Anfrage erhältlich.

## OBERFLÄCHENVARIANTEN



### PFLEGEHINWEISE FÜR EDELSTAHLSCHORNSTEINE

Für unsere Schornsteinsysteme wurde ein hochwertiges Material ausgewählt, welches als Garant für die Langlebigkeit und zeitlose Eleganz steht. In industriellen Ballungsräumen, bei im Freien montieren Anlagen die wenig oder kaum in Kontakt mit Regen kommen oder in Meeresnähe installiert sind, kann es zu Fleckenbildung und/oder Ablagerungen in Form von Flugrost kommen. Bei regelmäßiger Reinigung und Pflege behalten Edelstahloberflächen ihr ansprechendes Aussehen. Verwenden Sie spezielle Edelstahlreiniger, die auf der Oberfläche verrieben werden. Diese versiegeln die Oberfläche mit einem besonderen Schutzfilm, der die Fleckenbildung verhindert. Bei der Reinigung von Edelstahl dürfen keinesfalls normale Stahlwolle oder Stahlbürsten verwendet werden, da sich durch Aufrieb Fremdrost bilden kann. Für alle Reinigungsmittel gilt, dass sie frei von halogenartigen Bestandteilen, wie z. B. Salzsäure, Chlor, Fluor, sein müssen.



## EINSATZMÖGLICHKEITEN

Geeignet als Hausschornstein oder Abgasleitung mit und ohne Schacht; in und am Gebäude und für freistehende Anlagen oder als Verbindungsleitung zwischen Wärmeerzeuger und Schornstein. Für feste Brennstoffe, Öl oder Gas. Verwendbar für Unter- und Überdruckbetrieb, trocken oder feuchteunempfindlich.

### Funktion

Die Wärmedämmung mit einem besonders guten Wärmedurchlasswiderstand (Tabelle) begünstigt im Unterdruckbetrieb einen optimalen Zug. Zudem wird die Kondensatbildung minimiert. Bei Brennwerttechnik und damit verbundener Kondensatbildung wird die Einfriergefahr verringert.

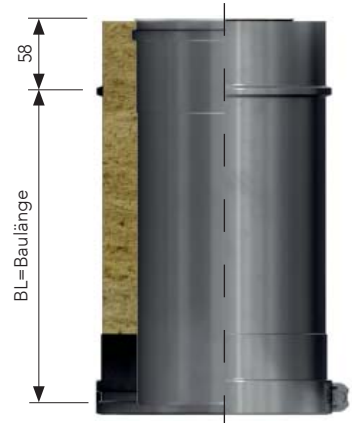
Jedes Rohrelement ermöglicht den Dehnungsausgleich der Innenschale. Die Wanddicke der Außenschale von min 0,5 mm

gewährleistet eine stabile Zylinderform.

Durch ein freies Kragende von bis zu 3,0 m für alle Nenndurchmesser sind aufwändige und unansehnliche Hilfskonstruktionen oder Abspannungen nicht erforderlich. Neben der Montage in oder an Bauwerken ist auch die Verwendung für freistehende Anlagen an Tragmasten nach DIN 4133 möglich.

### Bemaßung der Bauteile

Es werden die tatsächlichen Baulängen der Bauteile vermaßt, die nach der Montage sichtbar bleiben. Somit ist die Montagehöhe auch nach der Montage leicht zu ermitteln. Aufgrund der Kombination von Toleranzen im Vormaterial sowie Fertigung, sind Längentoleranzen von +/- 2 mm pro 1000 mm möglich.



### PRODUKTDATEN UNITHERM

UNITHERM	ND	80	113	130	150	180	200	250	300	350	400	500	600
Innendurchmesser (ND)	(mm)	80	113	130	150	180	200	250	300	350	400	500	600
Außendurchmesser (DA)	(mm)	151	191	191	211	241	261	311	361	411	481	581	681
Innenfläche	(cm <sup>2</sup> )	50	100	133	177	254	314	488	706	962	1256	1963	2827
Gewicht	(kg/stg.m)	5,3	7,1	6,9	7,8	9,1	10	12,1	14,3	16,5	21	25,7	30,5
Wärmedämmung, Mineralwolle	(mm)	35	40	30	30	30	30	30	30	30	40	40	40
Materialqualität	(Außenrohr)	Edelstahl 1.4301											
Materialqualität	(Innenrohr)	Edelstahl 1.4571 / 1.4404 (1.4539 bei UNITHERM-WG)											
Wandstärke*)	(Innenrohr)	ab 0,5 / 1,0*) (0,6 mm bei UNITHERM-WG)											
Brennstoffe		Öl, Gas, Feste Brennstoffe											
Dauerbetriebstemperatur		600° (Unterdruck), oder 120° mit DU / 160°C mit FKM (Überdruck)											
Druckklasse		bis 5000 Pa (H1)											
Wärmedurchlaßwiderstand	(1/)	0,569 m <sup>2</sup> K/W bei 200°C											
Leistungserklärung		DoP 001 / FCC-2013-07-01											
allg. bauaufsichtliche Zulassung		Z-7.1-3383 (rußbrandbeständige Innenschale "UNITHERM-WG" für Montageabgasanlagen T600 N1 W 2 G für naturbelassenes Holz											

\*) ab ND 300 werden Feuerungsanschluss „F87“ / „F45“ sowie die Winkel „W15“ / „W30“ / „

W45“ / „B87“ in 1,0 mm Wandstärke gefertigt.

**FORMTEIL-SET (FU)**

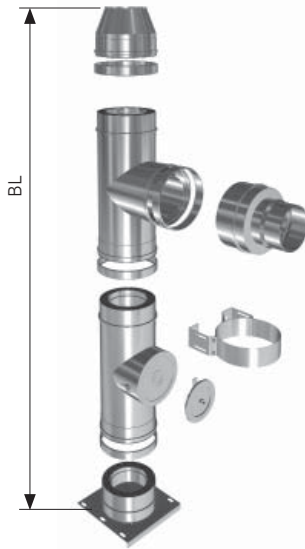
**„FSU“**



Längen- und Befestigungselemente sind entsprechend zu ergänzen.

**Inhalt:**

- 1 Kondensatablauf „K“
- 1 Prüfföffnung, rund, ohne Deckel „PD“
- 1 Deckel für Prüfföffnung „T200“
- 1 Feuerungsanschluss 87° „F87“
- 1 Mündungsabschluss „MA“
- 4 Spannschellen „SP“
- 1 Wandschelle „WM“
- 1 Übergangsstück „AK“
- UNITEC auf UNITHERM



ND	DA	BL	Art.Nr.	Preis/EUR
113	191	1069	FCC 001 0000 0113 00	768,--
130	191	1069	FCC 001 0000 0130 00	801,--
150	211	1069	FCC 001 0000 0150 00	903,--
180	241	1069	FCC 001 0000 0180 00	987,--
BL = Baulänge				

**FORMTEIL-SET (DD)**

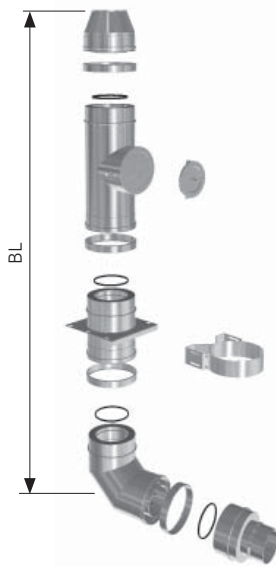
**„FSD“**



Längen- und Befestigungselemente sind entsprechend zu ergänzen.

**Inhalt:**

- 1 Zwischenkonsole „ZK“
- 1 Prüfföffnung, rund, ohne Deckel „PD“
- 1 Deckel für Prüfföffnung „T200“
- 1 Mündungsabschluss „MA“
- 4 Dichtungen „FKM“
- 4 Spannschellen „SP“
- 1 Gleitmittel „GL“
- 1 Wandschelle „WM“
- 1 Bogen 87° „B87“
- 1 Übergangsstück „AK“
- UNITEC auf UNITHERM



ND	DA	BL	Art.Nr.	Preis/EUR
80	151	984	FCC 001 0000 0080 10	810,--
113	191	1012	FCC 001 0000 0113 10	841,--
130	191	1012	FCC 001 0000 0130 10	866,--
150	211	1012	FCC 001 0000 0150 10	938,--
180	241	1036	FCC 001 0000 0180 10	1037,--
BL = Baulänge				

**FORMTEIL-SET (FB) FESTE BRENNSTOFFE**

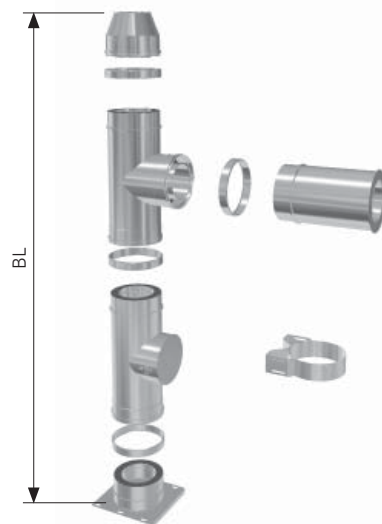
**„FSH“**



Längen- und Befestigungselemente sind entsprechend zu ergänzen.

**Inhalt:**

- 1 Kondensatablauf „K“
- 1 Prüfföffnung, rund, ohne Deckel „PD“
- 1 Deckel für Prüfföffnung „T200“
- 1 Feuerungsanschluss 90° „F90“
- 1 Mündungsabschluss „MA“
- 4 Spannschellen „SP“
- 1 Wandschelle „WM“
- 1 Wandfutter, verstellbar „WF“



ND	DA	BL	Art.Nr.	Preis/EUR
130	191	1069	FCC 001 0001 0130 00	906,--
150	211	1069	FCC 001 0001 0150 00	1013,--
180	241	1069	FCC 001 0001 0180 00	1096,--
BL = Baulänge				

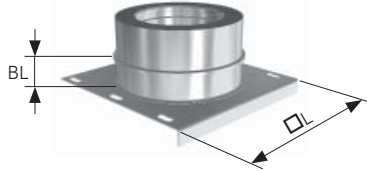
**KONDENSATABLAUF**

„K“



Im „FSU“ enthalten.

Für die Montagen mit Wandkonsole „WK“, Verstellkonsole „VK“ oder Bodenstütze „BS“/ „BSL“. Schrauben und Muttern gehören zum Lieferumfang. Ab ø 300 zusätzliche Abkantung nach oben.



**Hinweis:**

Der Kondensatschlauch „KS“ kann als Verlängerung des Kondensatablaufes verwendet werden. Länge = 750 mm



Art.-Nr.: FC4 445 0750 0020 00  
Preis: 19,- €

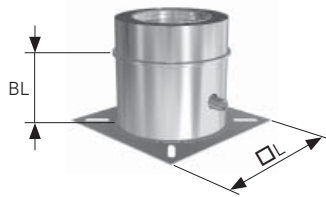
ND	DA	BL	□ L	Art.Nr.	Preis/EUR
113	191	37	260	FCC 430 0000 0113 00	106,--
130	191	37	260	FCC 430 0000 0130 00	117,--
150	211	37	280	FCC 430 0000 0150 00	130,--
180	241	37	310	FCC 430 0000 0180 00	147,--
200	261	37	330	FCC 430 0000 0200 00	158,--
250	311	37	380	FCC 430 0000 0250 00	174,--
300	361	37	430	FCC 430 0000 0300 00	240,--
350	411	37	480	FCC 430 0000 0350 00	334,--
400	481	37	550	FCC 430 0000 0400 00	358,--
500	581	37	650	FCC 430 0000 0500 00	463,--
600	681	37	750	FCC 430 0000 0600 00	570,--

**KONDENSATABLAUF MIT SEITLICHEM ABLAUF**

„BKA“



Bodenstehender Kondensatablauf mit seitlichem Ablauf.



**Hinweis:**

Der Kondensatschlauch „KS“ kann als Verlängerung des Kondensatablaufes verwendet werden. Länge = 750 mm



Art.-Nr.: FC4 445 0750 0020 00  
Preis: 19,- €

ND	DA	BL	□ L	Art.Nr.	Preis/EUR
113	191	130	250	FCC 435 0000 0113 00	106,--
130	191	130	250	FCC 435 0000 0130 00	117,--
150	211	130	300	FCC 435 0000 0150 00	130,--
180	241	130	300	FCC 435 0000 0180 00	147,--
200	261	130	350	FCC 435 0000 0200 00	158,--
250	311	130	350	FCC 435 0000 0250 00	174,--

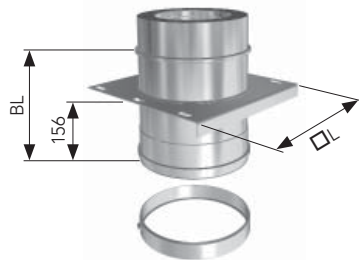
**ZWISCHENKONSOLE**

„ZK“



Im „FSD“ enthalten.

Für die Montagen mit Wandkonsole „WK“, Verstellkonsole „VK“ oder Bodenstütze „BS“/ „BSL“. Schrauben und Muttern gehören zum Lieferumfang. Ab ø 300 zusätzliche Abkantung nach oben.



ND	DA	BL	□ L	Art.Nr.	Preis/EUR
80	151	255	220	FCC 714 0000 0080 00	101,--
113	191	255	260	FCC 714 0000 0113 00	113,--
130	191	255	260	FCC 714 0000 0130 00	115,--
150	211	255	280	FCC 714 0000 0150 00	124,--
180	241	255	310	FCC 714 0000 0180 00	136,--
200	261	255	330	FCC 714 0000 0200 00	152,--
250	311	255	380	FCC 714 0000 0250 00	179,--
300	361	255	430	FCC 714 0000 0300 00	222,--
350	411	255	480	FCC 714 0000 0350 00	263,--
400	481	255	550	FCC 714 0000 0400 00	337,--
500	581	255	650	FCC 714 0000 0500 00	417,--
600	681	255	750	FCC 714 0000 0600 00	516,--

Preis für Bauteil inklusive Dichtung Art.-Nr. 10 am Ende

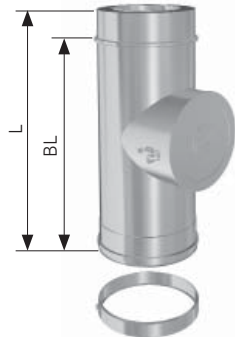
**PRÜFÖFFNUNG, RUND** „PD“



In den Formteilsets enthalten.

Prüföffnung mit rundem Aussendeckel, ohne Innendeckel, bei ND 80 ist der Innendeckel vormontiert.

Innendeckel mitbestellen: „T200“ oder „T200M“



**Hinweis:**  
Nicht als verkupferte Oberfläche erhältlich.

ND	DA	BL	L	Art.Nr.	Preis/EUR		
80	151	267	325	FCC 301 0267 0080 00	270,--	Preis für Bauteil inklusive Dichtung Art.-Nr. 10 am Ende	
113	191	433	491	FCC 301 0433 0113 00	247,--		
130	191	433	491	FCC 301 0433 0130 00	254,--		
150	211	433	491	FCC 301 0433 0150 00	280,--		
180	241	433	491	FCC 301 0433 0180 00	303,--		
200	261	433	491	FCC 301 0433 0200 00	328,--		
250	311	433	491	FCC 301 0433 0250 00	356,--		
300	361	433	491	FCC 301 0433 0300 00	437,--		465,--
350	411	433	491	FCC 301 0433 0350 00	466,--		501,--
400	481	433	491	FCC 301 0433 0400 00	558,--		610,--
500	581	433	491	FCC 301 0433 0500 00	629,--		689,--
600	681	433	491	FCC 301 0433 0600 00	703,--		765,--

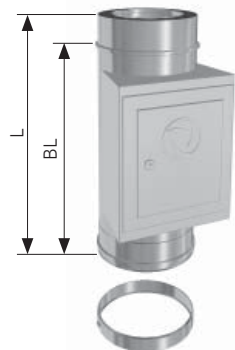
**PRÜFÖFFNUNG** „P“



Prüföffnung mit rechteckiger Kamintür, ohne Innendeckel.

Innendeckel mitbestellen: „T200“ oder „T200M“

Kamintürgröße: 140 x 200 mm



ND	DA	BL	L	Art.Nr.	Preis/EUR		
113	191	433	491	FCC 302 0433 0113 00	314,--	Preis für Bauteil inklusive Dichtung Art.-Nr. 10 am Ende	
130	191	433	491	FCC 302 0433 0130 00	320,--		
150	211	433	491	FCC 302 0433 0150 00	373,--		
180	241	433	491	FCC 302 0433 0180 00	381,--		
200	261	433	491	FCC 302 0433 0200 00	391,--		
250	311	433	491	FCC 302 0433 0250 00	412,--		
300	361	433	491	FCC 302 0433 0300 00	481,--		508,--
350	411	433	491	FCC 302 0433 0350 00	546,--		581,--
400	481	433	491	FCC 302 0433 0400 00	622,--		673,--
500	581	433	491	FCC 302 0433 0500 00	724,--		783,--
600	681	433	491	FCC 302 0433 0600 00	813,--		875,--

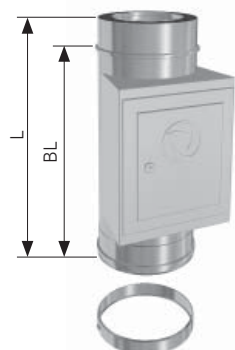
**PRÜFÖFFNUNG FÜR FESTE BRENNSTOFFE** „PF“



Prüföffnung mit großer Kamintür für Festbrennstoffe, gem. Vorgabe DIN EN 18160-1

Innendeckel nicht erforderlich.

Kamintürgröße:  
ø 250 mm = 250 x 300 mm  
ø 300 - 600 mm = 300 x 300 mm



ND	DA	BL	L	Art.Nr.	Preis/EUR
250	311	600	658	FCC 310 0000 0250 00	481,--
300	361	600	658	FCC 310 0000 0300 00	526,--
350	411	600	658	FCC 310 0000 0350 00	577,--
400	481	600	658	FCC 310 0000 0400 00	622,--
500	581	600	658	FCC 310 0000 0500 00	724,--
600	681	600	658	FCC 310 0000 0600 00	813,--

## DECKEL

## „T200“ / „T200M“



## Deckel „T200“

In den Grundpaketen enthalten.

Für Prüföffnung und Reinigungsbogen.



## Deckel „T200M“ mit Messöffnung



## Hinweis:

Bei Festbrennstoffen und Abgastemperaturen höher als 200°C muss die Deckeldichtung entfernt werden.

ND	Art.Nr.	Preis/EUR
<b>Deckel T200</b>		
113	FC4 670 0200 0113 00	22,50
130	FC4 670 0200 0130 00	25,--
150-600	FC4 670 0200 0150 00	27,--
<b>Deckel T200M</b>		
113	FC4 672 0200 0113 00	40,50
130	FC4 672 0200 0130 00	41,50
150-600	FC4 672 0200 0150 00	44,--

## KONDENSATFÜHRUNG

## „KF“



Im Feuerungsanschluss „F87“ und „F45“ bis ND 250 mm, bzw. „F90“ bis ND 200 mm bereits werkseitig eingelegt.

Verhindert das gelangen von Kondensat in die Verbindungsleitung.

Die Kondensatführung wird in die obere Muffe des Feuerungsanschlusses eingelegt. Der Ablauf ist auf der gegenüberliegenden Seite des Anschlussstutzens zu positionieren.

Einlegeeteil ohne Baulänge.



ND	Art.Nr.	Preis/EUR
113	FCC 441 0000 0113 00	28,50
130	FCC 441 0000 0130 00	28,50
150	FCC 441 0000 0150 00	30,--
180	FCC 441 0000 0180 00	36,--
200	FCC 441 0000 0200 00	39,50
250	FCC 441 0000 0250 00	48,--

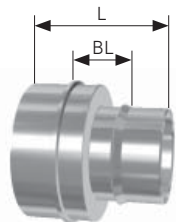
## ÜBERGANGSSTÜCK UNITEC / UNITHERM

## „AK“



Im „FSU“ / „FSD“ enthalten.

Strömungsrichtung von einwandig auf doppelwandig.



ND	DA	BL	L	Art.Nr.	Preis/EUR	
80	151	79	193	FCC 086 0000 0080 00	48,--	
113	191	79	193	FCC 086 0000 0113 00	49,--	
130	191	79	193	FCC 086 0000 0130 00	52,--	
150	211	79	193	FCC 086 0000 0150 00	60,--	
180	241	79	193	FCC 086 0000 0180 00	72,--	
200	261	79	193	FCC 086 0000 0200 00	78,--	
250	311	79	193	FCC 086 0000 0250 00	86,--	
300	361	79	193	FCC 086 0000 0300 00	118,--	146,--
350	411	79	193	FCC 086 0000 0350 00	152,--	188,--
400	481	79	193	FCC 086 0000 0400 00	175,--	228,--
500	581	79	193	FCC 086 0000 0500 00	213,--	272,--
600	681	79	193	FCC 086 0000 0600 00	234,--	295,--

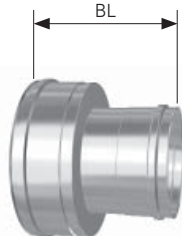
Preis für Bauteil inklusive Dichtung Art.-Nr. 10 am Ende



**ÜBERGANGSSTÜCK UNITHERM / UNITEC „EA“**



Strömungsrichtung von doppelwandig auf einwandig.



ND	DA	BL	Art.Nr.	Preis/EUR		
80	151	175	FCC 085 0000 0080 00	56,--	Preis für Bauteil inklusive Dichtung Art.-Nr. 10 am Ende	
113	191	175	FCC 085 0000 0113 00	60,--		
130	191	175	FCC 085 0000 0130 00	62,--		
150	211	175	FCC 085 0000 0150 00	66,--		
180	241	175	FCC 085 0000 0180 00	76,--		
200	261	175	FCC 085 0000 0200 00	84,--		
250	311	175	FCC 085 0000 0250 00	101,--		
300	361	175	FCC 085 0000 0300 00	130,--		159,--
350	411	175	FCC 085 0000 0350 00	152,--		188,--
400	481	175	FCC 085 0000 0400 00	175,--		228,--
500	581	175	FCC 085 0000 0500 00	231,--		289,--
600	681	175	FCC 085 0000 0600 00	262,--		325,--

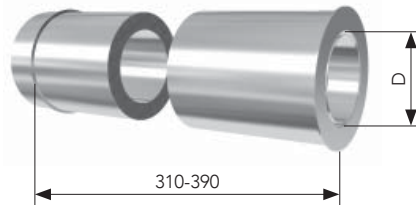
**WANDFUTTER, VERSTELLBAR „WF“**



Im „FSH“ enthalten.

Als Rauchrohranschluss für Kaminöfen mit integriertem Wandfutter für 2 mm dicke Rauchrohre. Eine Kernbohrung sollte min. 10 mm größer als „DA“ erstellt werden.

D = ist der Durchmesser des Rauchrohres.



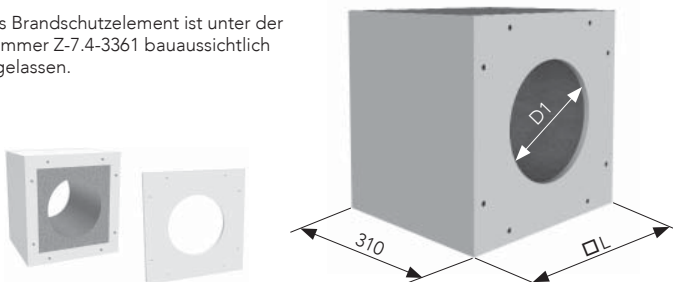
Rauchrohr „D“ auf UNITHERM	DA	Art.Nr.	Preis/EUR
80 auf 113	191	FCC 853 0080 0113 00	163,--
100 auf 113	191	FCC 853 0100 0113 00	163,--
110 auf 113	191	FCC 852 0000 0113 00	142,--
100 auf 130	191	FCC 853 0100 0130 00	163,--
120 auf 130	191	FCC 853 0120 0130 00	163,--
130 auf 130	191	FCC 852 0000 0130 00	152,--
120 auf 150	211	FCC 853 0120 0150 00	163,--
130 auf 150	211	FCC 853 0130 0150 00	163,--
150 auf 150	211	FCC 852 0000 0150 00	168,--
160 auf 150	211	FCC 853 0160 0150 00	168,--
150 auf 180	241	FCC 853 0150 0180 00	201,--
160 auf 180	241	FCC 853 0160 0180 00	201,--
180 auf 180	241	FCC 852 0000 0180 00	187,--
180 auf 200	261	FCC 853 0180 0200 00	206,--
200 auf 200	311	FCC 852 0000 0200 00	201,--

**BRANDSCHUTZELEMENT „BSE“**



Als Durchführung von UNITHERM Rohrelementen durch Wände aus brennbaren Baustoffen. Die Baulänge beträgt 310 mm, kann entsprechend auf die erforderliche Wanddicke gekürzt werden.

Das Brandschutzelement ist unter der Nummer Z-7.4-3361 bauaussichtlich zugelassen.



ND	D1	□ L	Art.Nr.	Preis/EUR
113	211	350 x 350	FCC 837 0000 0130 00	380,--
130	211	350 x 350	FCC 837 0000 0130 00	380,--
150	231	370 x 370	FCC 837 0000 0150 00	407,--
180	261	400 x 400	FCC 837 0000 0180 00	442,--
200	281	420 x 420	FCC 837 0000 0200 00	469,--

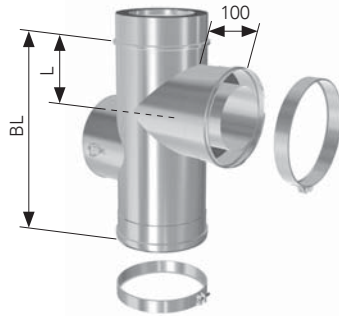
## FEUERUNGSANSCHLUSS MIT PRÜFÖFFNUNG „FPD“



Feuerungsanschluss 90° mit gegenüberliegender Prüföffnung, um ca. 100 mm nach unten versetzt.

Mit montierter Kondensatführung.

Innendeckel mitbestellen:  
„T200“ oder „T200M“



Hinweis:

Nicht als verkupferte Oberfläche erhältlich.

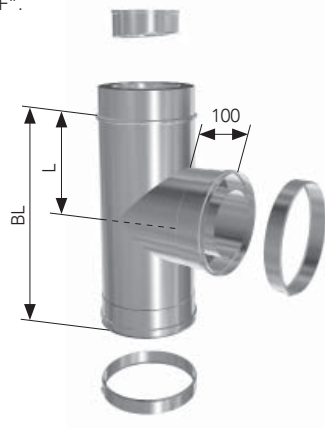
ND	DA	BL	L	Art.Nr.	Preis/EUR
113	191	433	182	FCC 225 0000 0113 00	363,--
130	191	433	182	FCC 225 0000 0130 00	375,--
150	211	433	182	FCC 225 0000 0150 00	388,--
180	241	433	182	FCC 225 0000 0180 00	461,--
200	261	433	182	FCC 225 0000 0200 00	502,--
250	311	433	182	FCC 225 0000 0250 00	577,--

## FEUERUNGSANSCHLUSS 90° „F90“



Einsetzbar bei Festbrennstoffbetrieb, ideale Kombination mit Wandfutter, verstellbar „WF“.

Mit montierter Kondensatführung.



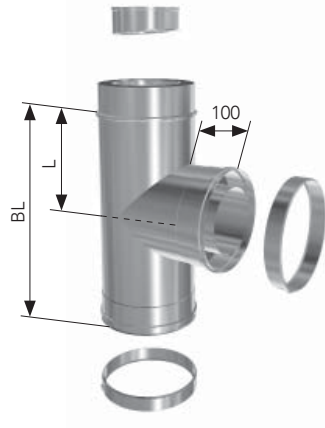
ND	DA	BL	L	Art.Nr.	Preis/EU
113	191	433	182	FCC 200 0090 0113 00	215,--
130	191	433	182	FCC 200 0090 0130 00	221,--
150	211	433	182	FCC 200 0090 0150 00	268,--
180	241	433	182	FCC 200 0090 0180 00	289,--
200	261	433	182	FCC 200 0090 0200 00	337,--

## FEUERUNGSANSCHLUSS 87° „F87“



Im „FSU“ enthalten.

Bis Durchmesser 250 mit montierter Kondensatführung.



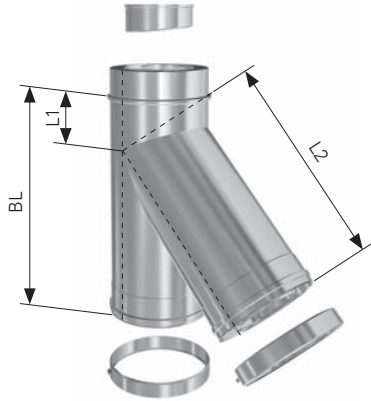
ND	DA	BL	L	Art.Nr.	Preis/EUR
113	191	433	182	FCC 200 0087 0113 00	215,--
130	191	433	182	FCC 200 0087 0130 00	221,--
150	211	433	182	FCC 200 0087 0150 00	268,--
180	241	433	182	FCC 200 0087 0180 00	289,--
200	261	433	182	FCC 200 0087 0200 00	337,--
250	311	433	182	FCC 200 0087 0250 00	403,--
300	361	683	300	FCC 200 0087 0300 00	599,--
350	411	683	300	FCC 200 0087 0350 00	714,--
400	481	683	300	FCC 200 0087 0400 00	951,--
500	581	933	420	FCC 200 0087 0500 00	1.147,--
600	681	933	420	FCC 200 0087 0600 00	1.348,--

**FEUERUNGSANSCHLUSS 45° / 60°**

**„F45“ / „F60“**



Bis Durchmesser 250 mit montierter Kondensatführung.

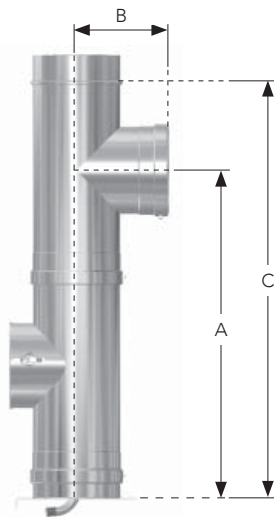


Hinweis:  
Durchmesser 500 und 600 mm sind nur in 60° lieferbar.

ND	DA	BL	L1	L2	Art.Nr.	Preis/EUR
113	191	433	92	380	FCC 200 0045 0113 00	286,--
130	191	433	92	380	FCC 200 0045 0130 00	347,--
150	211	599	166	406	FCC 200 0045 0150 00	435,--
180	241	599	148	440	FCC 200 0045 0180 00	490,--
200	261	599	137	460	FCC 200 0045 0200 00	539,--
250	311	683	156	525	FCC 200 0045 0250 00	664,--
300	361	683	131	585	FCC 200 0045 0300 00	829,--
350	411	933	232	645	FCC 200 0045 0350 00	1.017,--
400	481	933	196	730	FCC 200 0045 0400 00	1.207,--
500	581	933	270	655	FCC 200 0060 0500 00	1.521,--
600	681	933	243	735	FCC 200 0060 0600 00	1.717,--

**EINBAUMASSE FEUERUNGSANSCHLUSS**

**„F87“**

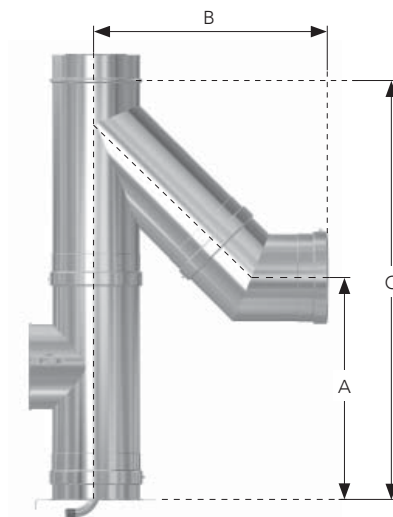


ND	A	B	C
113	713	187	903
130	713	195	903
150	713	205	903
180	713	220	903
200	713	230	903
250	713	255	903
300	853	280	1153
350	853	305	1153
400	853	340	1153
500	983	390	1403
600	983	440	1403

Alle technischen Maße in "mm" (+/- 3mm)

**EINBAUMASSE FEUERUNGSANSCHLUSS**

**„F45“ MIT „W45“**



ND	A	B	C
113	472	499	903
130	472	499	903
150	545	518	1069
180	539	542	1069
200	536	556	1069
250	496	744	1153
300	479	786	1153
350	586	828	1403
400	562	888	1403
500	714	969	1403
600	701	1038	1403

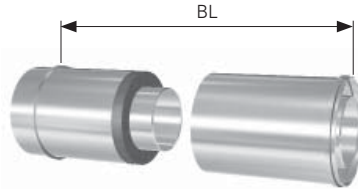
Alle technischen Maße in "mm" (+/- 3mm)

## AUSGLEICHLÄNGE

„AL“



**Nur** für waagrecht verlegte Leitungen.  
Besteht aus dem zweiteiligen Innen- und dem Außenrohr. Die Baulänge kann entsprechend gekürzt werden. Dichtung nur für den Längenausgleich inklusive.



## Hinweis:

Auch als variable Länge mit den RIR-Bauteilen einsetzbar.  
In dem Fall ist die mitgelieferte Dämmung zu entfernen.

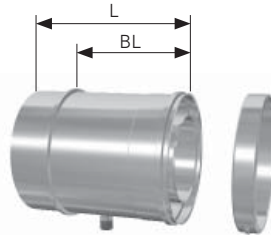
ND	DA	BL	Art.Nr.	Preis/EUR		
80	151	120 - 410	FCC 102 0400 0080 00	113,--	Preis für Bauteil inklusive Dichtung Art.-Nr. 10 am Ende	
113	191	120 - 410	FCC 102 0400 0113 00	127,--		
130	191	120 - 410	FCC 102 0400 0130 00	135,--		
150	211	120 - 410	FCC 102 0400 0150 00	142,--		
180	241	120 - 410	FCC 102 0400 0180 00	163,--		
200	261	120 - 410	FCC 102 0400 0200 00	181,--		
250	311	120 - 410	FCC 102 0400 0250 00	209,--		
300	361	120 - 410	FCC 102 0400 0300 00	252,--		280,--
350	411	120 - 410	FCC 102 0400 0350 00	318,--		354,--
400	481	120 - 410	FCC 102 0400 0400 00	363,--		414,--
500	581	120 - 410	FCC 102 0400 0500 00	472,--	530,--	
600	681	120 - 410	FCC 102 0400 0600 00	536,--	598,--	

## MESS- UND KONDENSATLÄNGE

„PL“



Verschleißbare Messöffnung  $\varnothing$  20 mm.



## Hinweis:

Der Kondensatschlauch „KS“ kann als Verlängerung des Kondensatablaufes verwendet werden.

Baulänge = 750 mm

Art.-Nr.: FC4 445 0750 0020 00  
Preis: 19,-- €



ND	DA	BL	L	Art.Nr.	Preis/EUR		
80	151	185	243	FCC 290 0243 0080 00	97,--	Preis für Bauteil inklusive Dichtung Art.-Nr. 10 am Ende	
113	191	185	243	FCC 290 0243 0113 00	100,--		
130	191	185	243	FCC 290 0243 0130 00	105,--		
150	211	185	243	FCC 290 0243 0150 00	111,--		
180	241	185	243	FCC 290 0243 0180 00	118,--		
200	261	185	243	FCC 290 0243 0200 00	129,--		
250	311	185	243	FCC 290 0243 0250 00	166,--		
300	361	185	243	FCC 290 0243 0300 00	219,--		247,--
350	411	185	243	FCC 290 0243 0350 00	257,--		292,--
400	481	185	243	FCC 290 0243 0400 00	315,--		366,--
500	581	185	243	FCC 290 0243 0500 00	426,--	485,--	
600	681	185	243	FCC 290 0243 0600 00	501,--	564,--	

## NEBENLUFTZUGREGLER

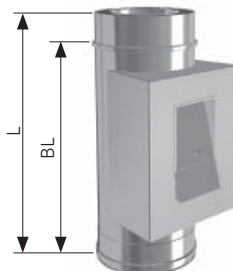
„NZ“



Leistungsgruppe 1 -6

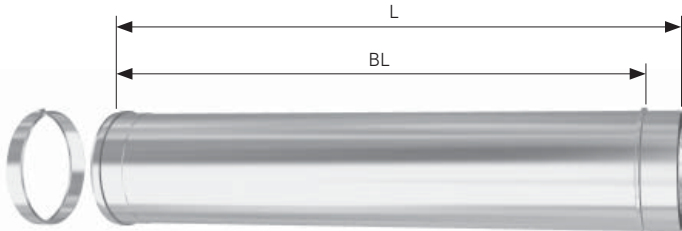
Die Nebenluftvorrichtung muss sich im Aufstellraum des Wärmeerzeugers befinden, bzw. nicht für die Montage im Freien geeignet.

Nur für den senkrechten Einbau geeignet!



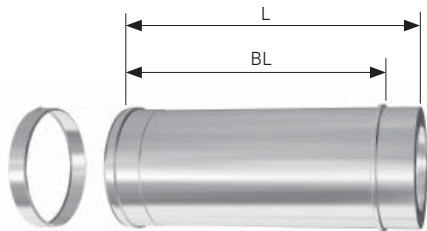
ND	DA	BL	L	Art.Nr.	Preis/EUR
113	191	433	491	FCC 320 0000 0113 00	462,--
130	191	433	491	FCC 320 0000 0130 00	473,--
150	211	433	491	FCC 320 0000 0150 00	516,--
180	241	433	491	FCC 320 0000 0180 00	549,--
200	261	433	491	FCC 320 0000 0200 00	575,--
250	311	433	491	FCC 320 0000 0250 00	601,--
300	361	433	491	FCC 320 0000 0300 00	629,--
350	411	433	491	FCC 320 0000 0350 00	678,--

LÄNGENELEMENT 1000 MM „1000“



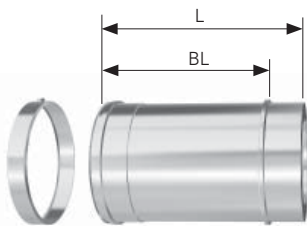
ND	DA	BL	L1	Art.Nr.	Preis/EUR		
80	151	933	991	FCC 100 1000 0080 00	135,--	Preis für Bauteil inklusive Dichtung Art.-Nr. 10 am Ende	
113	191	933	991	FCC 100 1000 0113 00	149,--		
130	191	933	991	FCC 100 1000 0130 00	160,--		
150	211	933	991	FCC 100 1000 0150 00	182,--		
180	241	933	991	FCC 100 1000 0180 00	198,--		
200	261	933	991	FCC 100 1000 0200 00	216,--		
250	311	933	991	FCC 100 1000 0250 00	257,--		
300	361	933	991	FCC 100 1000 0300 00	318,--		346,--
350	411	933	991	FCC 100 1000 0350 00	365,--		401,--
400	481	933	991	FCC 100 1000 0400 00	442,--		493,--
500	581	933	991	FCC 100 1000 0500 00	601,--		660,--
600	681	933	991	FCC 100 1000 0600 00	707,--		769,--

LÄNGENELEMENT 500 MM „500“



ND	DA	BL	L	Art.Nr.	Preis/EUR		
80	151	433	491	FCC 100 0500 0080 00	78,--	Preis für Bauteil inklusive Dichtung Art.-Nr. 10 am Ende	
113	191	433	491	FCC 100 0500 0113 00	86,--		
130	191	433	491	FCC 100 0500 0130 00	87,--		
150	211	433	491	FCC 100 0500 0150 00	100,--		
180	241	433	491	FCC 100 0500 0180 00	115,--		
200	261	433	491	FCC 100 0500 0200 00	127,--		
250	311	433	491	FCC 100 0500 0250 00	161,--		
300	361	433	491	FCC 100 0500 0300 00	196,--		223,--
350	411	433	491	FCC 100 0500 0350 00	256,--		291,--
400	481	433	491	FCC 100 0500 0400 00	287,--		338,--
500	581	433	491	FCC 100 0500 0500 00	384,--		444,--
600	681	433	491	FCC 100 0500 0600 00	436,--		498,--

LÄNGENELEMENT 333 MM „333“



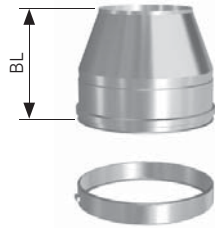
ND	DA	BL	L	Art.Nr.	Preis/EUR		
80	151	266	324	FCC 100 0333 0080 00	63,--	Preis für Bauteil inklusive Dichtung Art.-Nr. 10 am Ende	
113	191	266	324	FCC 100 0333 0113 00	67,--		
130	191	266	324	FCC 100 0333 0130 00	70,--		
150	211	266	324	FCC 100 0333 0150 00	76,--		
180	241	266	324	FCC 100 0333 0180 00	86,--		
200	261	266	324	FCC 100 0333 0200 00	97,--		
250	311	266	324	FCC 100 0333 0250 00	121,--		
300	361	266	324	FCC 100 0333 0300 00	156,--		183,--
350	411	266	324	FCC 100 0333 0350 00	188,--		222,--
400	481	266	324	FCC 100 0333 0400 00	247,--		299,--
500	581	266	324	FCC 100 0333 0500 00	327,--		385,--
600	681	266	324	FCC 100 0333 0600 00	382,--		445,--

## MÜNDUNGSABSCHLUSS

„MA“



In den Formteilsets enthalten.



ND	DA	BL	Art.Nr.	Preis/EUR
80	151	161	FCC 050 0000 0080 00	67,--
113	191	161	FCC 050 0000 0113 00	73,--
130	191	161	FCC 050 0000 0130 00	77,--
150	211	161	FCC 050 0000 0150 00	86,--
180	241	161	FCC 050 0000 0180 00	96,--
200	261	161	FCC 050 0000 0200 00	101,--
250	311	161	FCC 050 0000 0250 00	115,--
300	361	161	FCC 050 0000 0300 00	127,--
350	411	161	FCC 050 0000 0350 00	158,--
400	481	161	FCC 050 0000 0400 00	195,--
500	581	161	FCC 050 0000 0500 00	243,--
600	681	161	FCC 050 0000 0600 00	269,--

## ABSCHLUSSMÜNDUNG

„AM“



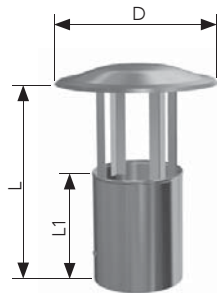
Auftragsbezogene Fertigung.



ND	DA	BL	Art.Nr.	Preis/EUR
80	151	72	FCC 060 0000 0080 00	62,--
113	191	72	FCC 060 0000 0113 00	68,--
130	191	72	FCC 060 0000 0130 00	72,--
150	211	72	FCC 060 0000 0150 00	81,--
180	241	72	FCC 060 0000 0180 00	93,--
200	261	72	FCC 060 0000 0200 00	97,--
250	311	72	FCC 060 0000 0250 00	111,--
300	361	72	FCC 060 0000 0300 00	123,--
350	411	72	FCC 060 0000 0350 00	153,--
400	481	72	FCC 060 0000 0400 00	201,--
500	581	72	FCC 060 0000 0500 00	249,--
600	681	72	FCC 060 0000 0600 00	284,--

## MÜNDUNGSHAUBE

„RH“

Einsteckbar in Abschlußmündung „AM“  
oder Mündungsabschluss „MA“

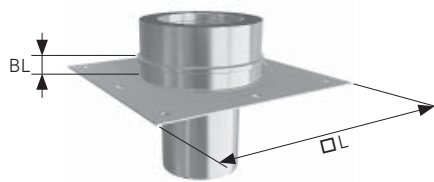
ND	D	L	L1	Art.Nr.	Preis/EUR
113	230	275	163	FC4 053 0000 0113 00	58,--
130	230	275	163	FC4 053 0000 0130 00	66,--
150	265	275	163	FC4 053 0000 0150 00	69,--
180	265	275	163	FC4 053 0000 0180 00	74,--
200	325	275	163	FC4 053 0000 0200 00	87,--
250	400	427	247	FC4 053 0000 0250 00	103,--
300	400	427	247	FC4 053 0000 0300 00	166,--
350	450	427	247	FC4 053 0000 0350 00	236,--
400	550	427	247	FC4 053 0000 0400 00	296,--
500	600	427	247	FC4 053 0000 0500 00	372,--
600	700	427	247	FC4 053 0000 0600 00	424,--

**OFFENE VERANKERUNGSPLATTE**

„OV“



Für Schornsteinerhöhung in Verbindung mit UNITEC- Einsatzrohren.



ND	DA	BL	□ L	Art.Nr.	Preis/EUR
113	191	32	330	FCC 806 0000 0113 00	103,--
130	191	32	330	FCC 806 0000 0130 00	106,--
150	211	32	330	FCC 806 0000 0150 00	118,--
180	241	32	330	FCC 806 0000 0180 00	129,--
200	261	32	400	FCC 806 0000 0200 00	146,--
250	311	32	400	FCC 806 0000 0250 00	173,--
300	361	32	500	FCC 806 0000 0300 00	190,--
350	411	32	600	FCC 806 0000 0350 00	219,--
400	481	32	600	FCC 806 0000 0400 00	270,--
500	581	32	750	FCC 806 0000 0500 00	350,--
600	681	32	1000	FCC 806 0000 0600 00	501,--

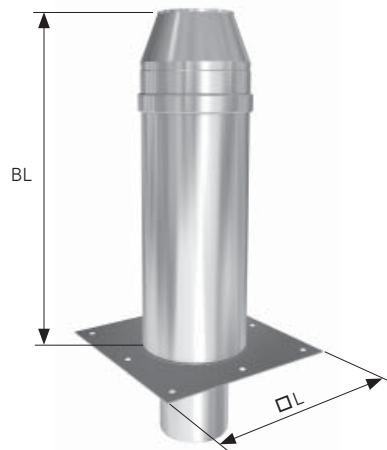
**AUFSATZ 600 MM**

„AFS“



Schornsteinaufsatz

Schornsteinerhöhung in Verbindung mit UNITEC- Einsatzrohren möglich.



ND	DA	BL	□ L	Art.Nr.	Preis/EUR
113	191	600	330	FCC 005 0500 0113 00	219,--
130	191	600	330	FCC 005 0500 0130 00	226,--
150	211	600	330	FCC 005 0500 0150 00	242,--
180	241	600	330	FCC 005 0500 0180 00	281,--
200	261	600	400	FCC 005 0500 0200 00	301,--
250	311	600	400	FCC 005 0500 0250 00	352,--

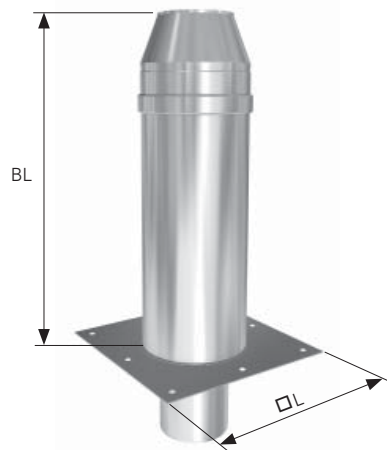
**AUFSATZ 950 MM**

„AFS“



Schornsteinaufsatz

Schornsteinerhöhung in Verbindung mit UNITEC- Einsatzrohren möglich.



ND	DA	BL	□ L	Art.Nr.	Preis/EUR
113	191	950	330	FCC 005 1000 0113 00	263,--
130	191	950	330	FCC 005 1000 0130 00	270,--
150	211	950	330	FCC 005 1000 0150 00	296,--
180	241	950	330	FCC 005 1000 0180 00	326,--
200	261	950	400	FCC 005 1000 0200 00	378,--
250	311	950	400	FCC 005 1000 0250 00	428,--

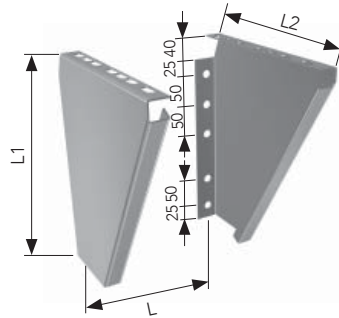
## WANDKONSOLE

## „WK“

Material: Edelstahl 1.4301,  
Wandstärke 2 mm

Mit Kondensatablauf oder Zwischenkonsole ist ein Wandabstand von 50 - 130 mm möglich. Für Wanddübel bei hängender Montage 1,5-fache Belastung gegenüber der stehenden Montage einsetzen.

L = Abstand der Bohrungen an der Wand für die Befestigungsschrauben, 13,5 mm Lochdurchmesser



## Hinweis:

Bei wärmedämmten Fassaden sollte die Dämmung nicht ausgespart werden, hier sind entsprechende Befestigungselemente speziell für WDVS einzusetzen.

ND	L	L1	L2	Art.Nr.	Preis/EUR
80	187	266	235	FCC 711 0000 0080 00	68,--
113	227	343	275	FCC 711 0000 0113 00	74,--
130	227	343	275	FCC 711 0000 0130 00	74,--
150	247	355	285	FCC 711 0000 0150 00	85,--
180	277	355	325	FCC 711 0000 0180 00	105,--
200	297	461	345	FCC 711 0000 0200 00	115,--
250	347	521	395	FCC 711 0000 0250 00	124,--
300	397	615	445	FCC 711 0000 0300 00	148,--
350	447	723	495	FCC 711 0000 0350 00	188,--
400	517	845	565	FCC 711 0000 0400 00	239,--
500	617	1018	665	FCC 711 0000 0500 00	314,--
600	717	1187	765	FCC 711 0000 0600 00	375,--

## VERSTELLKONSOLE

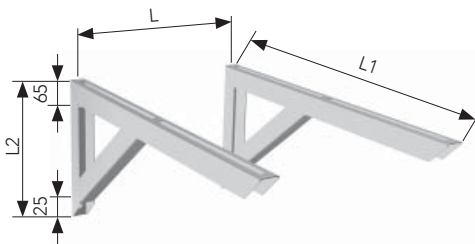
## „VK“

Material: Edelstahl 1.4301

Maß L1 entsprechend dem Wandabstand kürzen.  
Maß L entspricht dem Abstand der Bohrungen für die Befestigungsschrauben  $\varnothing$  13,5 mm

## Verstellbereich:

$\varnothing$ ND = VK800 / VK 1000  
 $\varnothing$  80 = 50-615 / 50-815 mm  
 $\varnothing$  113 = 50-575 / 50-775 mm  
 $\varnothing$  130 = 50-575 / 50-775 mm  
 $\varnothing$  150 = 50-555 / 50-755 mm  
 $\varnothing$  180 = 50-525 / 50-725 mm  
 $\varnothing$  200 = 50-505 / 50-705 mm  
 $\varnothing$  250 = 50-455 / 50-655 mm  
 $\varnothing$  300 = 50-405 / 50-605 mm  
 $\varnothing$  350 = 50-555 mm  
 $\varnothing$  400 = 50-485 mm  
 $\varnothing$  500 = 50-385 mm  
 $\varnothing$  600 = 50-285 mm



## Hinweis:

Bei wärmedämmten Fassaden sollte die Dämmung nicht ausgespart werden, hier sind entsprechende Befestigungselemente speziell für WDVS einzusetzen.

ND	L	L1	L2	Art.Nr.	Preis/EUR
80	195	800	350	FCC 706 0800 0300 00	245,--
113	235	800	350	FCC 706 0800 0300 00	245,--
130	235	800	350	FCC 706 0800 0300 00	245,--
150	255	800	350	FCC 706 0800 0300 00	245,--
180	285	800	350	FCC 706 0800 0300 00	245,--
200	305	800	350	FCC 706 0800 0300 00	245,--
250	355	800	350	FCC 706 0800 0300 00	245,--
300	405	800	350	FCC 706 0800 0300 00	245,--
350	455	1000	585	FCC 706 1000 0600 00	327,--
400	525	1000	585	FCC 706 1000 0600 00	327,--
500	625	1000	585	FCC 706 1000 0600 00	327,--
600	750	1000	585	FCC 706 1000 0600 00	327,--

## BODENSTÜTZE, VERSTELLBAR

## „BS“

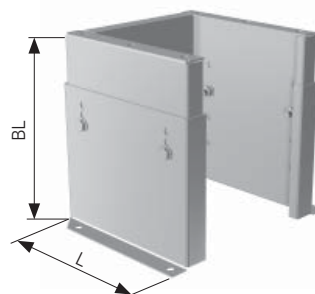
Material: Edelstahl 1.4301, Wandstärke 2 mm

Bohrungen für Befestigungsschrauben:  $\varnothing$  11,5 mm

Höhenverstellbar in 12 mm Schritten.

## Verstellbereich:

$\varnothing$  80-180 = 243-408 mm  
 $\varnothing$  200-350 = 323-533 mm  
 $\varnothing$  400 mm = 443-713 mm  
 $\varnothing$  500 mm = 428-698 mm  
 $\varnothing$  600 mm = 498-843 mm



ND	BL	L	Art.Nr.	Preis/EUR
113	243-408	290	FCC 701 0000 0130 00	194,--
130	243-408	290	FCC 701 0000 0130 00	194,--
150	243-408	310	FCC 701 0000 0150 00	200,--
180	243-408	340	FCC 701 0000 0180 00	212,--
200	323-533	360	FCC 701 0000 0200 00	228,--
250	323-533	410	FCC 701 0000 0250 00	243,--
300	323-533	460	FCC 701 0000 0300 00	277,--
350	323-533	510	FCC 701 0000 0350 00	355,--
400	443-713	580	FCC 701 0000 0400 00	409,--
500	428-698	680	FCC 701 0000 0500 00	517,--
600	498-843	780	FCC 701 0000 0600 00	585,--



**BODENSTÜTZE LANG, VERSTELLBAR**

**„BSL“**

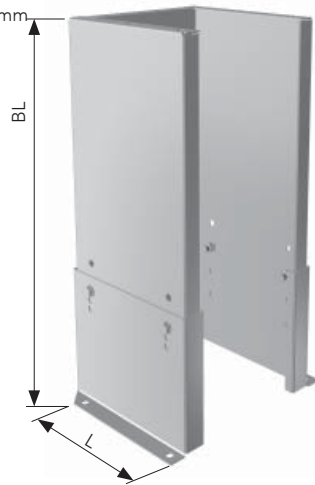
Material: Edelstahl 1.4301, Wandstärke 2 mm

Bohrungen für Befestigungsschrauben: 11,5 mm

Höhenverstellbar in 12 mm Schritten.

**Verstellbereich:**

- ∅ 80-180 = 543- 708 mm
- ∅ 200-350 = 623- 833 mm
- ∅ 400 mm = 743-1013 mm
- ∅ 500 mm = 728- 998 mm
- ∅ 600 mm = 798-1143 mm

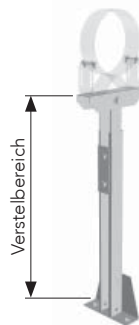


ND	BL	L	Art.Nr.	Preis/EUR
80	543-708	260	FCC 702 0000 0080 00	189,--
113	543-708	290	FCC 702 0000 0130 00	251,--
130	543-708	290	FCC 702 0000 0130 00	251,--
150	543-708	310	FCC 702 0000 0150 00	257,--
180	543-708	340	FCC 702 0000 0180 00	269,--
200	623-833	360	FCC 702 0000 0200 00	284,--
250	623-833	410	FCC 702 0000 0250 00	316,--
300	623-833	460	FCC 702 0000 0300 00	341,--
350	623-833	510	FCC 702 0000 0350 00	411,--
400	743-1013	580	FCC 702 0000 0400 00	493,--
500	728-998	680	FCC 702 0000 0500 00	585,--
600	798-1143	780	FCC 702 0000 0600 00	625,--

**TELESKOPSTÜTZE**

**„TK“**

Zur Abstützung von **waagrecht** verlegten Verbindungsleitungen. Die Wandschelle „WM“ ist nicht im Lieferumfang enthalten.

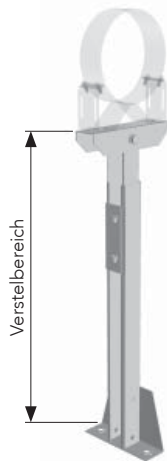


ND	Verstellbereich	Art.Nr.	Preis/EUR
80	635-1110	FCC 713 1110 0150 00	151,--
113	635-1110	FCC 713 1110 0150 00	151,--
130	635-1110	FCC 713 1110 0150 00	151,--
150	635-1110	FCC 713 1110 0150 00	151,--
180	635-1110	FCC 713 1110 0200 00	158,--
200	635-1110	FCC 713 1110 0200 00	158,--
250	635-1110	FCC 713 1110 0250 00	158,--
300	635-1110	FCC 713 1110 0300 00	164,--
350	635-1110	FCC 713 1110 0350 00	164,--
400	635-1110	FCC 713 1110 0400 00	164,--
500	635-1110	FCC 713 1110 0500 00	164,--
600	635-1110	FCC 713 1110 0600 00	164,--

**TELESKOPSTÜTZE LANG**

**„TL“**

Zur Abstützung von **waagrecht** verlegten Verbindungsleitungen. Die Wandschelle „WM“ ist nicht im Lieferumfang enthalten.



ND	Verstellbereich	Art.Nr.	Preis/EUR
80	1060-1960	FCC 713 1960 0150 00	172,--
113	1060-1960	FCC 713 1960 0150 00	172,--
130	1060-1960	FCC 713 1960 0150 00	172,--
150	1060-1960	FCC 713 1960 0150 00	172,--
180	1060-1960	FCC 713 1960 0200 00	186,--
200	1060-1960	FCC 713 1960 0200 00	186,--
250	1060-1960	FCC 713 1960 0250 00	186,--
300	1060-1960	FCC 713 1960 0300 00	192,--
350	1060-1960	FCC 713 1960 0350 00	192,--
400	1060-1960	FCC 713 1960 0400 00	192,--
500	1060-1960	FCC 713 1960 0500 00	192,--
600	1060-1960	FCC 713 1960 0600 00	192,--

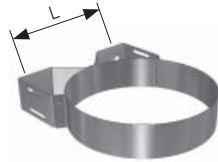
## WANDSCHELLE

## „WM“

In den Formteilsets je 1 x enthalten.

Für Wandmontage, Wandabstand 50 mm

L = Abstand der Bohrungen für die Befestigungsschrauben  $\varnothing$  13,5 mm

**Hinweis:**

Bei wärme gedämmten Fassaden sollte die Dämmung nicht ausgespart werden, hier sind entsprechende Befestigungselemente speziell für WDVS einzusetzen.

ND	L	Art.Nr.	Preis/EUR
80	146	FCC 877 0000 0080 00	62,--
113	160	FCC 877 0000 0130 00	64,--
130	160	FCC 877 0000 0130 00	64,--
150	170	FCC 877 0000 0150 00	64,--
180	200	FCC 877 0000 0180 00	67,--
200	220	FCC 877 0000 0200 00	76,--
250	260	FCC 877 0000 0250 00	79,--
300	300	FCC 877 0000 0300 00	94,--
350	350	FCC 877 0000 0350 00	118,--
400	410	FCC 877 0000 0400 00	146,--
500	490	FCC 877 0000 0500 00	164,--
600	580	FCC 877 0000 0600 00	192,--

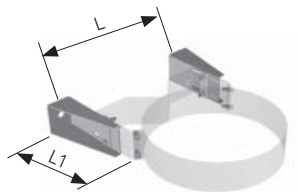
## VERLÄNGERUNGSPROFIL 1

## „VP1“

Verstellbereich 50 - 130 mm

Wandschelle WM ist nicht im Lieferumfang enthalten.

L = Abstand der Bohrungen für die Befestigungsschrauben  $\varnothing$  13,5 mm

**Hinweis:**

Bei wärme gedämmten Fassaden sollte die Dämmung nicht ausgespart werden, hier sind entsprechende Befestigungselemente speziell für WDVS einzusetzen.

ND	L	L1	Art.Nr.	Preis/EUR
80	228	150	FCC 708 0050 0130 00	53,--
113	254	150	FCC 708 0050 0130 00	53,--
130	254	150	FCC 708 0050 0130 00	53,--
150	274	150	FCC 708 0050 0130 00	53,--
180	296	150	FCC 708 0050 0130 00	53,--
200	316	150	FCC 708 0050 0130 00	53,--
250	361	150	FCC 708 0050 0130 00	53,--
300	404	150	FCC 708 0050 0130 00	53,--
350	447	150	FCC 708 0050 0130 00	53,--
400	500	150	FCC 708 0050 0130 00	53,--
500	586	150	FCC 708 0050 0130 00	53,--
600	673	150	FCC 708 0050 0130 00	53,--

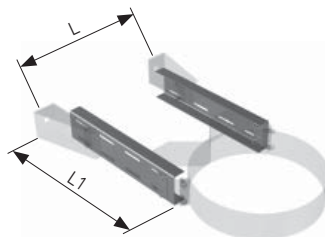
## VERLÄNGERUNGSPROFIL 2

## „VP2“

Verstellbereich 130 - 300 mm

Wandschelle „WM“ und Verlängerungsprofil 1 „VP1“ sind nicht im Lieferumfang enthalten.

L = Abstand der Bohrungen für die Befestigungsschrauben  $\varnothing$  13,5 mm

**Hinweis:**

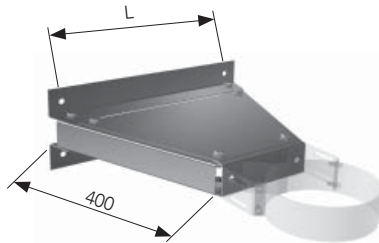
Bei wärme gedämmten Fassaden sollte die Dämmung nicht ausgespart werden, hier sind entsprechende Befestigungselemente speziell für WDVS einzusetzen.

ND	L	L1	Art.Nr.	Preis/EUR
80	232	325	FCC 708 0130 0300 00	51,--
113	258	325	FCC 708 0130 0300 00	51,--
130	258	325	FCC 708 0130 0300 00	51,--
150	278	325	FCC 708 0130 0300 00	51,--
180	300	325	FCC 708 0130 0300 00	51,--
200	320	325	FCC 708 0130 0300 00	51,--
250	365	325	FCC 708 0130 0300 00	51,--
300	408	325	FCC 708 0130 0300 00	51,--
350	451	325	FCC 708 0130 0300 00	51,--
400	504	325	FCC 708 0130 0300 00	51,--
500	590	325	FCC 708 0130 0300 00	51,--
600	677	325	FCC 708 0130 0300 00	51,--

**TRAPEZKONSOLE 400 MM „TP400“**

In Kombination mit Wandschelle „WM“ ergibt einen Wandabstand von 450 mm.

Wandschelle „WM“ ist nicht im Lieferumfang enthalten.



**Hinweis:**

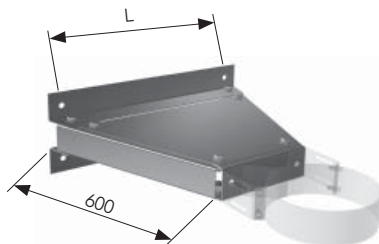
Bei wärme gedämmten Fassaden sollte die Dämmung nicht ausgespart werden, hier sind entsprechende Befestigungselemente speziell für WDVS einzusetzen.

ND	L	Art.Nr.	Preis/EUR
80	402	FCC 715 0400 0080 00	186,--
113	433	FCC 715 0400 0130 00	192,--
130	433	FCC 715 0400 0130 00	192,--
150	450	FCC 715 0400 0150 00	192,--
180	492	FCC 715 0400 0180 00	198,--
200	530	FCC 715 0400 0200 00	205,--
250	588	FCC 715 0400 0250 00	224,--
300	588	FCC 715 0400 0300 00	224,--
350	692	FCC 715 0400 0350 00	239,--
400	692	FCC 715 0400 0400 00	239,--
500	778	FCC 715 0400 0500 00	306,--
600	865	FCC 715 0400 0600 00	306,--

**TRAPEZKONSOLE 600 MM „TP600“**

In Kombination mit Wandschelle „WM“ ergibt einen Wandabstand von 650 mm.

Wandschelle „WM“ ist nicht im Lieferumfang enthalten.



**Hinweis:**

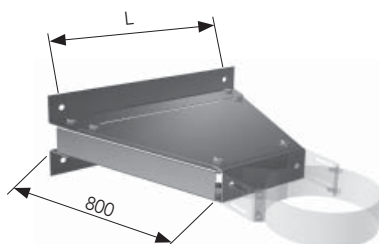
Bei wärme gedämmten Fassaden sollte die Dämmung nicht ausgespart werden, hier sind entsprechende Befestigungselemente speziell für WDVS einzusetzen.

ND	L	Art.Nr.	Preis/EUR
80	548	FCC 715 0600 0080 00	224,--
113	579	FCC 715 0600 0130 00	245,--
130	579	FCC 715 0600 0130 00	245,--
150	596	FCC 715 0600 0150 00	245,--
180	638	FCC 715 0600 0180 00	252,--
200	679	FCC 715 0600 0200 00	258,--
250	734	FCC 715 0600 0250 00	280,--
300	734	FCC 715 0600 0300 00	280,--
350	838	FCC 715 0600 0350 00	306,--
400	838	FCC 715 0600 0400 00	306,--
500	924	FCC 715 0600 0500 00	361,--
600	1011	FCC 715 0600 0600 00	361,--

**TRAPEZKONSOLE 800 MM „TP800“**

In Kombination mit Wandschelle „WM“ ergibt einen Wandabstand von 850 mm.

Wandschelle „WM“ ist nicht im Lieferumfang enthalten.



**Hinweis:**

Bei wärme gedämmten Fassaden sollte die Dämmung nicht ausgespart werden, hier sind entsprechende Befestigungselemente speziell für WDVS einzusetzen.

ND	L	Art.Nr.	Preis/EUR
80	694	FCC 715 0800 0080 00	292,--
113	725	FCC 715 0800 0130 00	299,--
130	725	FCC 715 0800 0130 00	299,--
150	742	FCC 715 0800 0150 00	299,--
180	784	FCC 715 0800 0180 00	306,--
200	822	FCC 715 0800 0200 00	314,--
250	880	FCC 715 0800 0250 00	347,--
300	880	FCC 715 0800 0300 00	347,--
350	984	FCC 715 0800 0350 00	375,--
400	984	FCC 715 0800 0400 00	375,--
500	1070	FCC 715 0800 0500 00	415,--
600	1157	FCC 715 0800 0600 00	415,--

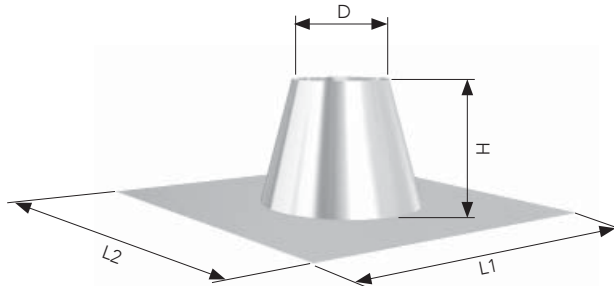
## DACHDURCHFÜHRUNG 0°-5°

## „DD5“

Anwendungsbereich 0° - 5° für Flachdächer.

**Material:**

Komplett aus Edelstahl 1.4301.

**Hinweis:**

Nicht als verkupferte Oberfläche erhältlich.  
Nur als Vollkupferbauteil, Preis bitte anfragen.

ND	D	H	L1	L2	Art.Nr.	Preis/EUR
80	173	300	750	750	FCC 830 0005 0080 00	149,--
113	213	300	800	800	FCC 830 0005 0130 00	165,--
130	213	300	800	800	FCC 830 0005 0130 00	165,--
150	233	300	800	800	FCC 830 0005 0150 00	170,--
180	263	300	850	850	FCC 830 0005 0180 00	186,--
200	283	300	850	850	FCC 830 0005 0200 00	193,--
250	333	300	900	900	FCC 830 0005 0250 00	212,--
300	383	300	1000	1000	FCC 830 0005 0300 00	230,--
350	433	300	1000	1000	FCC 830 0005 0350 00	247,--
400	503	300	1000	1000	FCC 830 0005 0400 00	276,--
500	603	300	1150	1150	FCC 830 0005 0500 00	358,--
600	703	300	1250	1250	FCC 830 0005 0600 00	376,--

## DACHDURCHFÜHRUNG 5°-30°

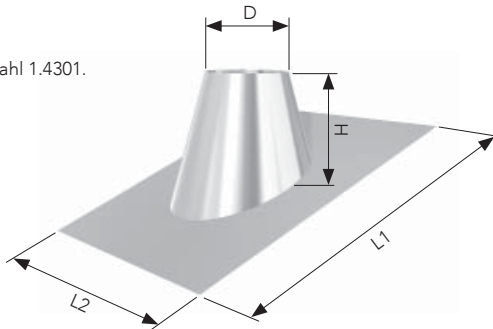
## „DD30“

Anwendungsbereich 5° - 30° für geneigte Dächer.

Das Zubehörset für Dachdurchführung „ZDD“ entsprechend der Dachfarbe einsetzen.

**Material:**

Aluminium, weichgeglüht.  
Ab DN 400 mm aus Edelstahl 1.4301.

**Hinweis:**

Nicht als verkupferte Oberfläche erhältlich.  
Nur als Vollkupferbauteil, Preis bitte anfragen.

ND	D	H	L1	L2	Art.Nr.	Preis/EUR
80	173	235	850	750	FCC 830 0030 0080 00	137,--
113	213	248	850	750	FCC 830 0030 0130 00	146,--
130	213	248	850	750	FCC 830 0030 0130 00	146,--
150	233	257	850	750	FCC 830 0030 0150 00	156,--
180	263	271	1000	750	FCC 830 0030 0180 00	161,--
200	283	280	1000	750	FCC 830 0030 0200 00	174,--
250	333	303	1000	750	FCC 830 0030 0250 00	183,--
300	383	326	1200	1000	FCC 830 0030 0300 00	201,--
350	433	349	1200	1000	FCC 830 0030 0350 00	218,--
400	503	381	1200	1000	FCC 830 0030 0400 00	256,--
500	603	427	1500	1250	FCC 830 0030 0500 00	331,--
600	703	473	1500	1250	FCC 830 0030 0600 00	361,--

## DACHDURCHFÜHRUNG 30°-45°

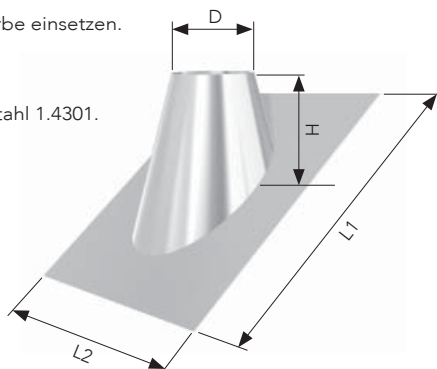
## „DD45“

Anwendungsbereich 30° - 45° für geneigte Dächer.

Das Zubehörset für Dachdurchführung „ZDD“ entsprechend der Dachfarbe einsetzen.

**Material:**

Aluminium, weichgeglüht.  
Ab DN 400 mm aus Edelstahl 1.4301.

**Hinweis:**

Nicht als verkupferte Oberfläche erhältlich.  
Nur als Vollkupferbauteil, Preis bitte anfragen.

ND	D	H	L1	L2	Art.Nr.	Preis/EUR
80	173	180	850	750	FCC 830 0045 0080 00	137,--
113	213	272	850	750	FCC 830 0045 0130 00	146,--
130	213	272	850	750	FCC 830 0045 0130 00	146,--
150	233	283	850	750	FCC 830 0045 0150 00	156,--
180	263	299	1000	750	FCC 830 0045 0180 00	161,--
200	283	309	1000	750	FCC 830 0045 0200 00	174,--
250	333	336	1000	750	FCC 830 0045 0250 00	183,--
300	383	363	1200	1000	FCC 830 0045 0300 00	201,--
350	433	390	1200	1000	FCC 830 0045 0350 00	218,--
400	503	427	1200	1000	FCC 830 0045 0400 00	256,--
500	603	481	1750	1500	FCC 830 0045 0500 00	331,--
600	703	534	1750	1500	FCC 830 0045 0600 00	361,--

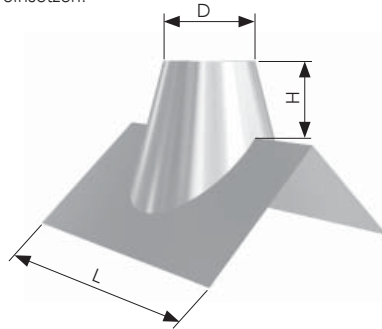
**ABDECKUNG FIRST**

**„AF“**

Bei der Bestellung sind genaue Angaben der Dachneigung in XX ° angeben.

Das Zubehörset für Dachdurchführung „ZDD“ 2x entsprechend der Dachfarbe einsetzen.

**Material:**  
Aluminium, weichgeglüht.  
Ab DN 400 mm aus Edelstahl 1.4301.



**Hinweis:**  
Nicht als verkupferte Oberfläche erhältlich.  
Nur als Vollkupferbauteil, Preis bitte anfragen.

ND	D	H	L	Art.Nr.	Preis/EUR
80	164	160	600	FCC 800 00_ 0080 00	237,--
113	204	160	600	FCC 800 00_ 0130 00	247,--
130	204	160	600	FCC 800 00_ 0130 00	247,--
150	224	160	600	FCC 800 00_ 0150 00	254,--
180	254	160	600	FCC 800 00_ 0180 00	262,--
200	274	160	600	FCC 800 00_ 0200 00	272,--
250	325	160	750	FCC 800 00_ 0250 00	388,--
300	375	200	750	FCC 800 00_ 0300 00	435,--
350	426	200	750	FCC 800 00_ 0350 00	497,--
400	496	200	750	FCC 800 00_ 0400 00	538,--
500	597	597	1000	FCC 800 00_ 0500 00	620,--
600	698	698	1000	FCC 800 00_ 0600 00	677,--

**ZUBEHÖRSET DACHDURCHFÜHRUNG**

**„ZDD“**

Anwendungsbereich: „DD30“ / „DD45“ / „AF“

**Bestehend aus:**  
- Hannoband 20 x 20 mm x 2,0 m selbstklebend,  
- RISO-Flex in den Farben: rot / anthrazit / braun,  
280 mm breit, Lieferung als Rolle.

**Hinweis:**  
Für die gewünschte Farbe ist der RAL Farbton (entspr. der Dachfarbe) in die Art.-Nr. einzutragen:

R 8004 = Farbe rot (terracotta)

R 8024 = Farbe braun

R 9011 = Farbe anthrazit



ND	RISO	Art.Nr.	Preis/EUR
80	0,75 m	FCC 952 0080 0250 0 R_ _ _ _ _	52,--
113	0,75 m	FCC 952 0080 0250 0 R_ _ _ _ _	52,--
130	0,75 m	FCC 952 0080 0250 0 R_ _ _ _ _	52,--
150	0,75 m	FCC 952 0080 0250 0 R_ _ _ _ _	52,--
180	0,75 m	FCC 952 0080 0250 0 R_ _ _ _ _	52,--
200	0,75 m	FCC 952 0080 0250 0 R_ _ _ _ _	52,--
250	0,75 m	FCC 952 0080 0250 0 R_ _ _ _ _	52,--
300	1,00 m	FCC 952 0300 0400 0 R_ _ _ _ _	63,--
350	1,00 m	FCC 952 0300 0400 0 R_ _ _ _ _	63,--
400	1,00 m	FCC 952 0300 0400 0 R_ _ _ _ _	63,--
500	1,25 m	FCC 952 0500 0600 0 R_ _ _ _ _	82,--
600	1,25 m	FCC 952 0500 0600 0 R_ _ _ _ _	82,--

**FLEXIBLE DACHDURCHFÜHRUNG**

**„DDF“**

Für Dachneigungen bis max. 35°.

Für Trapezblech- Wellblech- oder Profilblechbedachung. Kartusche und Bohrschraubenset gehören zum Lieferumfang.

**Hinweis:**  
Nicht bei festen Brennstoffen geeignet.  
T<sub>max</sub> 115°C, kurzfristig T<sub>max</sub> 150°C



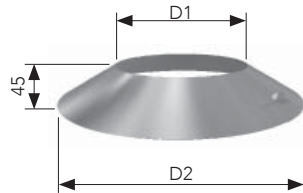
ND	□ L	Art.Nr.	Preis/EUR
80	274 x 274	FCC 831 0000 0080 00	212,--
113	453 x 453	FCC 831 0000 0200 00	258,--
130	453 x 453	FCC 831 0000 0200 00	258,--
150	453 x 453	FCC 831 0000 0200 00	258,--
180	453 x 453	FCC 831 0000 0200 00	258,--
200	453 x 453	FCC 831 0000 0200 00	258,--
250	581 x 581	FCC 831 0000 0350 00	331,--
300	581 x 581	FCC 831 0000 0350 00	331,--
350	581 x 581	FCC 831 0000 0350 00	331,--
400	1415 x 905	FCC 831 0000 0500 00	1046,--
500	1415 x 905	FCC 831 0000 0500 00	1046,--

## KRAGENBLECH

„KR“

Für alle Elemente Dachdurchführungen „DD“ und Firstabdeckungen „AF“ erforderlich.

Auch als Mauerblende einsetzbar.

**Hinweis:**

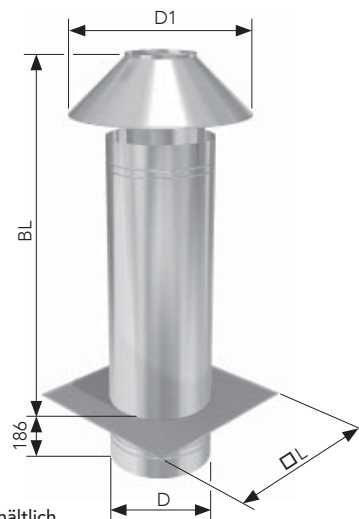
Bei Dachdurchführungen ist die Regenwasserdichtigkeit zu gewährleisten. Dafür ist zwischen Außenschale UNITHERM und Kragenblech ein handelsübliches Dichtmittel (z.B. Silikon) zu verwenden.

ND	D1	D2	Art.Nr.	Preis/EUR
80	152	310	FCC 803 0000 0080 00	36,--
113	192	310	FCC 803 0000 0130 00	39,50
130	192	310	FCC 803 0000 0130 00	39,50
150	212	370	FCC 803 0000 0150 00	42,50
180	242	400	FCC 803 0000 0180 00	48,--
200	262	420	FCC 803 0000 0200 00	53,--
250	312	470	FCC 803 0000 0250 00	64,--
300	362	520	FCC 803 0000 0300 00	70,--
350	412	540	FCC 803 0000 0350 00	85,--
400	482	640	FCC 803 0000 0400 00	105,--
500	582	740	FCC 803 0000 0500 00	118,--
600	682	840	FCC 803 0000 0600 00	174,--

## HEIZRAUMABLUF

„HR“

Sonderanfertigungen mit anderen Dachneigungen auf Anfrage.

**Hinweis:**

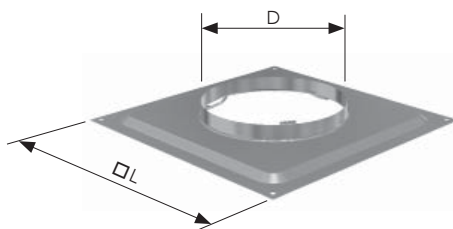
Nicht als verkupferte Oberfläche erhältlich.

ND	D	D1	BL	□ L	Art.Nr.	Preis/EUR
80	250	450	1000	450	FCC 838 0000 0080 00	336,--
113	300	500	1011	500	FCC 838 0000 0130 00	358,--
130	300	500	1011	500	FCC 838 0000 0130 00	358,--
150	350	550	1026	550	FCC 838 0000 0150 00	387,--
180	400	600	1036	600	FCC 838 0000 0180 00	435,--
200	450	650	1051	650	FCC 838 0000 0200 00	466,--
250	500	700	1051	700	FCC 838 0000 0250 00	542,--
300	550	750	1051	750	FCC 838 0000 0300 00	579,--
350	600	800	1051	800	FCC 838 0000 0350 00	608,--
400	700	900	1066	900	FCC 838 0000 0400 00	683,--
500	880	1000	1066	1000	FCC 838 0000 0500 00	813,--

## SCHACHTABDECKUNG

„SA“

Für die Montage in Hausschornsteinen.



ND	D	□ L	Art.Nr.	Preis/EUR
80	220	400	FCC 807 0000 0080 00	53,--
113	260	450	FCC 807 0000 0130 00	53,--
130	260	450	FCC 807 0000 0130 00	53,--
150	280	470	FCC 807 0000 0150 00	57,--
180	310	500	FCC 807 0000 0180 00	64,--
200	330	520	FCC 807 0000 0200 00	64,--
250	380	570	FCC 807 0000 0250 00	81,--
300	430	620	FCC 807 0000 0300 00	90,--
350	480	670	FCC 807 0000 0350 00	101,--
400	550	720	FCC 807 0000 0400 00	108,--
500	650	840	FCC 807 0000 0500 00	170,--
600	750	940	FCC 807 0000 0600 00	230,--

**BEFESTIGUNGSSET FÜR SAK „BF“**

Zur Befestigung der Schachtabdeckung.

**Inhalt:**  
1,3 m x10/15 mm Hannoband,  
4 Holzschrauben  
4 U-Scheiben V2A  
4 Dübel S8

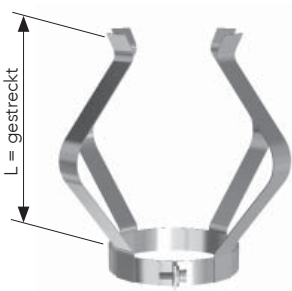
**Hinweis:**  
\*) Für SAK ab ND 250 auf Anfrage,  
oder alternativ 2x BF bestellen.



ND	Art.Nr.	Preis/EUR
80	FC4 959 0080 0150 00	10,50
113	FC4 959 0080 0150 00	10,50
130	FC4 959 0080 0150 00	10,50
150	FC4 959 0080 0150 00	10,50
180	FC4 959 0180 0250 00	10,50
200	FC4 959 0180 0250 00	10,50
250	*) Auf Anfrage	
300	*) Auf Anfrage	
350	*) Auf Anfrage	
400	*) Auf Anfrage	
500	*) Auf Anfrage	
600	*) Auf Anfrage	

**DISTANZHALTER „HZ“**

Für die Montage in Hausschornsteinen.



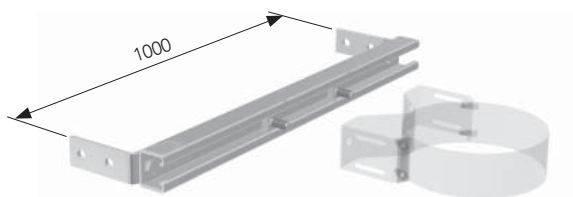
ND	L	Art.Nr.	Preis/EUR
80	330	FCC 890 0000 0080 00	27,50
113	330	FCC 890 0000 0130 00	36,--
130	330	FCC 890 0000 0130 00	36,--
150	330	FCC 890 0000 0150 00	36,--
180	330	FCC 890 0000 0180 00	37,--
200	330	FCC 890 0000 0200 00	38,--
250	330	FCC 890 0000 0250 00	46,50
300	330	FCC 890 0000 0300 00	51,--
350	330	FCC 890 0000 0350 00	56,--
400	330	FCC 890 0000 0400 00	57,--
500	330	FCC 890 0000 0500 00	76,--
600	330	FCC 890 0000 0600 00	82,--

**SPARRENHALTER „SH“**

Sparrenhalter mit einer Baulänge von 1000 mm.  
Die Befestigungsschiene für die Wandschelle ist variabel kürzbar.

Wandschelle „WM“ ist nicht im Lieferumfang enthalten.

Material: Stahl verzinkt



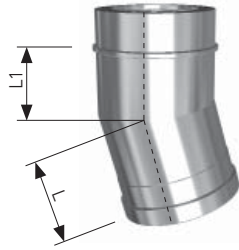
	Art.Nr.	Preis/EUR
	FCC 707 1000 0000 00	121,--

## WINKEL 15°

## „W15“



Dichtgeschweißt



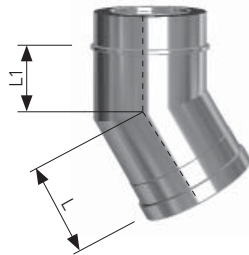
ND	DA	L	L1	Art.Nr.	Preis/EUR		
80	151	160	100	FCC 350 0015 0080 00	139,--	Preis für Bauteil inklusive Dichtung Art.-Nr. 10 am Ende	
113	191	160	100	FCC 350 0015 0113 00	149,--		
130	191	160	100	FCC 350 0015 0130 00	154,--		
150	211	160	100	FCC 350 0015 0150 00	160,--		
180	241	160	100	FCC 350 0015 0180 00	177,--		
200	261	160	100	FCC 350 0015 0200 00	194,--		
250	311	243	183	FCC 350 0015 0250 00	246,--		
300	361	243	183	FCC 350 0015 0300 00	311,--		338,--
350	411	243	183	FCC 350 0015 0350 00	388,--		424,--
400	481	243	183	FCC 350 0015 0400 00	473,--		524,--
500	581	243	183	FCC 350 0015 0500 00	589,--		648,--
600	681	243	183	FCC 350 0015 0600 00	708,--		770,--

## WINKEL 30°

## „W30“



Dichtgeschweißt



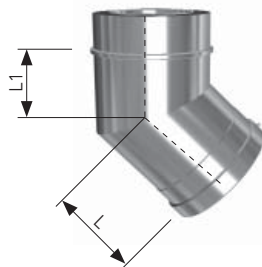
ND	DA	L	L1	Art.Nr.	Preis/EUR		
80	151	160	100	FCC 350 0030 0080 00	139,--	Preis für Bauteil inklusive Dichtung Art.-Nr. 10 am Ende	
113	191	160	100	FCC 350 0030 0113 00	149,--		
130	191	160	100	FCC 350 0030 0130 00	154,--		
150	211	160	100	FCC 350 0030 0150 00	160,--		
180	241	160	100	FCC 350 0030 0180 00	177,--		
200	261	160	100	FCC 350 0030 0200 00	194,--		
250	311	243	183	FCC 350 0030 0250 00	246,--		
300	361	243	183	FCC 350 0030 0300 00	311,--		338,--
350	411	243	183	FCC 350 0030 0350 00	388,--		424,--
400	481	243	183	FCC 350 0030 0400 00	473,--		524,--
500	581	243	183	FCC 350 0030 0500 00	589,--		648,--
600	681	243	183	FCC 350 0030 0600 00	708,--		770,--

## WINKEL 45°

## „W45“



Dichtgeschweißt

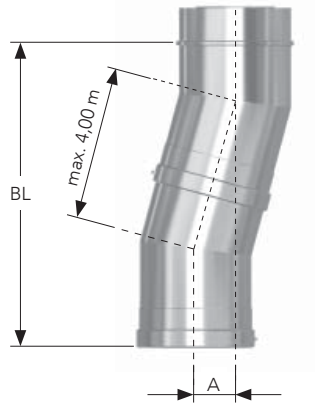


ND	DA	L	L1	Art.Nr.	Preis/EUR		
80	151	160	100	FCC 350 0045 0080 00	139,--	Preis für Bauteil inklusive Dichtung Art.-Nr. 10 am Ende	
113	191	160	100	FCC 350 0045 0113 00	149,--		
130	191	160	100	FCC 350 0045 0130 00	154,--		
150	211	160	100	FCC 350 0045 0150 00	160,--		
180	241	160	100	FCC 350 0045 0180 00	177,--		
200	261	160	100	FCC 350 0045 0200 00	194,--		
250	311	243	183	FCC 350 0045 0250 00	246,--		
300	361	243	183	FCC 350 0045 0300 00	311,--		338,--
350	411	243	183	FCC 350 0045 0350 00	388,--		424,--
400	481	243	183	FCC 350 0045 0400 00	473,--		524,--
500	581	243	183	FCC 350 0045 0500 00	589,--		648,--
600	681	243	183	FCC 350 0045 0600 00	708,--		770,--



**EINBAUMASSE VERSATZ MIT 2X WINKEL 15°**

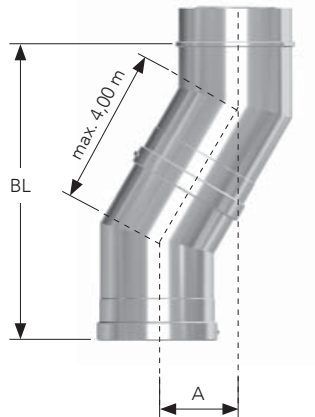
Baulängen bei zwischenmontierten Bauteilen als Verlängerung bei 2 x 15° Winkeln.



ND	BL	A	Verlängerung
80 - 200 250 - 600	511 838	67 110	nur Winkel 15°
80 - 200 250 - 600	765 1091	135 178	Winkel 15° mit Bauteil "333"
80 - 200 250 - 600	926 1253	179 222	Winkel 15° mit Bauteil "500"
80 - 200 250 - 600	1409 1736	308 351	Winkel 15° mit Bauteil "1000"
80 - 200 250 - 600	926 1253	179 222	Winkel 15° mit Bauteil „P“

**EINBAUMASSE VERSATZ MIT 2X WINKEL 30°**

Baulängen bei zwischenmontierten Bauteilen als Verlängerung bei 2 x 30° Winkeln.

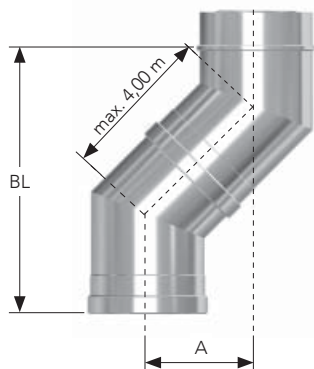


ND	BL	A	Verlängerung
80 - 200 250 - 600	485 795	130 213	nur Winkel 30°
80 - 200 250 - 600	713 1023	262 345	Winkel 30° mit Bauteil "333"
80 - 200 250 - 600	858 1167	345 428	Winkel 30° mit Bauteil "500"
80 - 200 250 - 600	1291 1600	595 678	Winkel 30° mit Bauteil "1000"
80 - 200 250 - 600	858 1167	345 428	Winkel 30° mit Bauteil „P“

**EINBAUMASSE VERSATZ MIT 2X WINKEL 45°**

Baulängen bei zwischenmontierten Bauteilen als Verlängerung bei 2 x 45° Winkeln.

**HINWEIS:**  
45° Umlenkungen sind nur im Verbindungsleitungen oder bei Überdruckbetrieb zulässig.



ND	BL	A	Verlängerung
80 - 200 250 - 600	444 727	184 301	nur Winkel 45°
80 - 200 250 - 600	630 913	370 487	Winkel 45° mit Bauteil "333"
80 - 200 250 - 600	748 1031	488 605	Winkel 45° mit Bauteil "500"
80 - 200 250 - 600	1101 1385	841 959	Winkel 45° mit Bauteil "1000"
80 - 200 250 - 600	748 1031	488 605	Winkel 45° mit Bauteil „P“

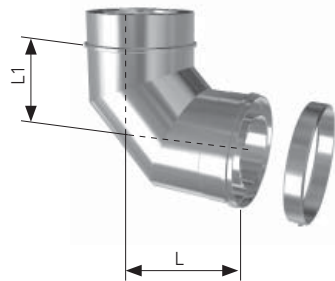
**BOGEN 87°**

**„B87“**



Dichtgeschweißt

Im „FSD“ enthalten.



ND	DA	L	L1	Art.Nr.	Preis/EUR
80	151	194	139	FCC 360 0087 0080 00	237,--
113	191	222	167	FCC 360 0087 0113 00	252,--
130	191	222	167	FCC 360 0087 0130 00	261,--
150	211	231	176	FCC 360 0087 0150 00	281,--
180	241	246	191	FCC 360 0087 0180 00	314,--
200	261	255	200	FCC 360 0087 0200 00	335,--
250	311	280	225	FCC 360 0087 0250 00	396,--
300	361	303	248	FCC 360 0087 0300 00	514,--
350	411	327	272	FCC 360 0087 0350 00	633,--
400	481	356	301	FCC 360 0087 0400 00	735,--
500	581	403	348	FCC 360 0087 0500 00	936,--
600	681	450	395	FCC 360 0087 0600 00	1.128,--

Preis für Bauteil inklusive Dichtung Art.-Nr. 10 am Ende

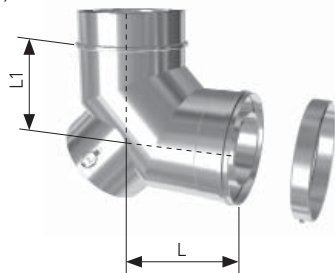
**REINIGUNGSBOGEN 87°**

**„RBD87“**



Dichtgeschweißt

Reinigungsbogen 87°, ohne Innendeckel  
(ND 80 vormontiertem Deckel „T200“)

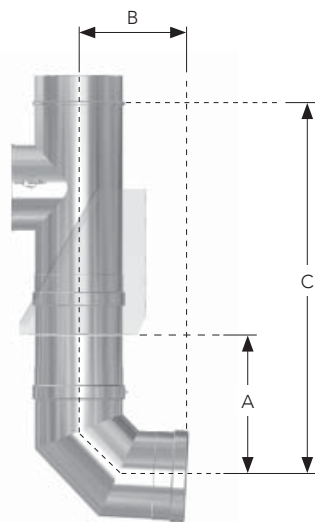


Hinweis:  
Deckel mitbestellen:  
„T200“ oder „T200M“

ND	DA	L	L1	Art.Nr.	Preis/EUR
80	151	194	139	FCC 365 0087 0080 00	354,--
113	191	222	167	FCC 365 0087 0113 00	338,--
130	191	222	167	FCC 365 0087 0130 00	360,--
150	211	231	176	FCC 365 0087 0150 00	378,--
180	241	246	191	FCC 365 0087 0180 00	419,--
200	261	255	200	FCC 365 0087 0200 00	442,--
250	311	280	225	FCC 365 0087 0250 00	516,--
300	361	303	248	FCC 365 0087 0300 00	707,--
350	411	327	272	FCC 365 0087 0350 00	851,--
400	481	356	301	FCC 365 0087 0400 00	967,--
500	581	403	348	FCC 365 0087 0500 00	1.306,--
600	681	450	395	FCC 365 0087 0600 00	1.451,--

Preis für Bauteil inklusive Dichtung Art.-Nr. 10 am Ende

**EINBAUMASSE BOGEN „B87“ MIT ZWISCHENKONSOLE „ZK“**



ND	A	B	C
80	229	194	752
113	257	222	780
130	257	222	780
150	263	231	789
180	278	246	804
200	187	255	813
250	312	280	835
300	335	303	861
350	359	327	885
400	388	356	914
500	435	403	961
600	482	450	1008

Alle technischen Maße in "mm" (+/- 3mm)

DICHTUNG 120° C

„DU“



Für druckdichte Abgasanlagen sind Dichtungen grundsätzlich separat zu bestellen. Ab  $\varnothing$  300 mm werden FKM Dichtungen werkseitig eingeklebt, falls das Bauteil druckdicht bestellt wurde (siehe Art.-Nr. für Bauteil inkl. Dichtung).

Falls höhere Abgastemperaturen bis 200° C auftreten, sind diese „DU“ Dichtungen mit „FKM“ Dichtungen zu ersetzen.



Gleitmittel „GL“

Im „GPD“/ „BSD“ enthalten. Muss bei Montage von Rohrelementen mit Dichtung verwendet werden.

ND	Art.Nr.	Preis/EUR
80	FC4 580 0000 0080 00	6,--
113	FC4 580 0000 0113 00	7,--
130	FC4 580 0000 0130 00	7,--
150	FC4 580 0000 0150 00	7,--
180	FC4 580 0000 0180 00	8,50
200	FC4 580 0000 0200 00	16,50
250	FC4 580 0000 0250 00	17,50
<b>Gleitmittel</b>	<b>Art.Nr.</b>	<b>Preis/EUR</b>
	FC4 950 0000 0000 00	8,50

DICHTUNG 160° C

„FKM“



Für druckdichte Abgasanlagen sind Dichtungen grundsätzlich separat zu bestellen. Ab  $\varnothing$  300 mm werden FKM Dichtungen werkseitig eingeklebt, falls das Bauteil druckdicht bestellt wurde (siehe Art.-Nr. für Bauteil inkl. Dichtung).

FKM Dichtungen sind besonders korrosionsbeständig und empfohlen für öl- und schwefelhaltige Brennstoffe.



Gleitmittel „GL“

Im „GPD“/ „BSD“ enthalten. Muss bei Montage von Rohrelementen mit Dichtung verwendet werden.

ND	Art.Nr.	Preis/EUR
80	FC4 581 0000 0080 00	8,50
113	FC4 581 0000 0113 00	10,50
130	FC4 581 0000 0130 00	12,--
150	FC4 581 0000 0150 00	12,--
180	FC4 581 0000 0180 00	15,50
200	FC4 581 0000 0200 00	22,--
250	FC4 581 0000 0250 00	25,--
<b>Gleitmittel</b>	<b>Art.Nr.</b>	<b>Preis/EUR</b>
	FC4 950 0000 0000 00	8,50

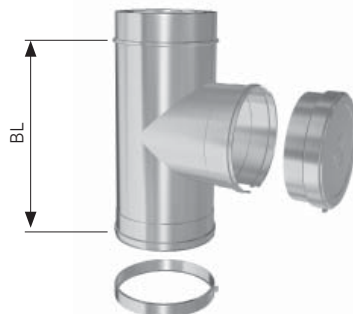
UNITHERM ADAPTER FÜR K+W AIRJEKT1

„DWP“



Rohrlement zum Einbau des Partikelabscheiders Airjekt von Kutzner & Weber

Bei Reinigungsarbeiten ist der Partikelabscheider auszubauen und es wird empfohlen die Öffnung mit einem Deckel „T200“ während der Reinigungsarbeiten zu verschließen.



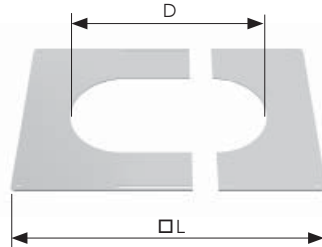
ND	DA	BL	Art.Nr.	Preis/EUR
150	211	433	FCC 091 0000 0150 00	337,--
180	241	433	FCC 091 0000 0180 00	364,--
200	261	433	FCC 091 0000 0200 00	381,--
250	311	433	FCC 091 0000 0250 00	412,--
300	361	433	FCC 091 0000 0300 00	481,--

Auftragsbezogene Fertigung!

## DECKENBLENDE 0°-50°

„DB“

Material: Edelstahl 1.4301

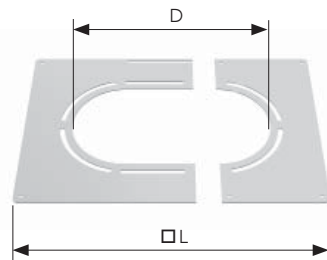


ND	D	QL	Art.Nr.	Preis/EUR
80	160	360	FCC 805 0050 0080 00	31,50
113	200	400	FCC 805 0050 0130 00	34,50
130	200	400	FCC 805 0050 0130 00	34,50
150	220	420	FCC 805 0050 0150 00	35,50
180	250	450	FCC 805 0050 0180 00	38,--
200	270	470	FCC 805 0050 0200 00	40,--
250	320	520	FCC 805 0050 0250 00	42,--
300	370	570	FCC 805 0050 0300 00	49,50
350	420	620	FCC 805 0050 0350 00	53,--
400	490	690	FCC 805 0050 0400 00	69,--
500	590	790	FCC 805 0050 0500 00	82,--
600	690	890	FCC 805 0050 0600 00	93,--

## DECKENBLENDE 0°-50° MIT HINTERLÜFTUNG

„DB“

Material: Edelstahl 1.4301

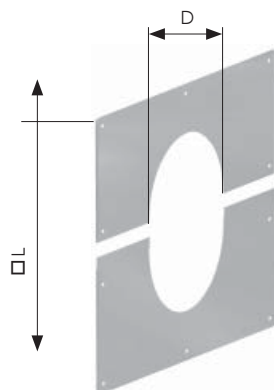


ND	D	QL	Art.Nr.	Preis/EUR
80	160	440	FCC 815 0050 0080 00	37,50
113	200	480	FCC 815 0050 0130 00	40,50
130	200	480	FCC 815 0050 0130 00	40,50
150	220	500	FCC 815 0050 0150 00	42,--
180	250	530	FCC 815 0050 0180 00	45,50
200	270	550	FCC 815 0050 0200 00	47,50
250	320	600	FCC 815 0050 0250 00	48,50
300	370	650	FCC 815 0050 0300 00	56,--
350	420	700	FCC 815 0050 0350 00	62,--
400	490	770	FCC 815 0050 0400 00	75,--
500	590	870	FCC 815 0050 0500 00	90,--
600	690	970	FCC 815 0050 0600 00	99,--

## MAUERBLENDE 45°

„MB45“

Material: Edelstahl 1.4301

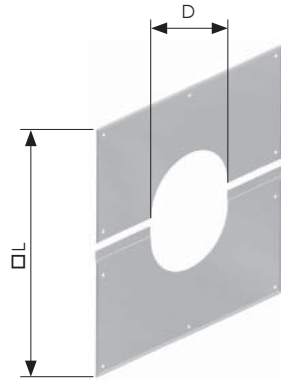


ND	D	QL	Art.Nr.	Preis/EUR
80	160	500	FCC 804 0045 0080 00	40,50
113	200	570	FCC 804 0045 0130 00	45,--
130	200	570	FCC 804 0045 0130 00	45,--
150	220	620	FCC 804 0045 0150 00	49,--
180	250	640	FCC 804 0045 0180 00	53,--
200	270	680	FCC 804 0045 0200 00	60,--
250	320	740	FCC 804 0045 0250 00	70,--
300	370	840	FCC 804 0045 0300 00	81,--
350	420	880	FCC 804 0045 0350 00	91,--
400	490	1000	FCC 804 0045 0400 00	114,--
500	590	1140	FCC 804 0060 0500 00	151,--
600	690	1280	FCC 804 0060 0600 00	179,--

**MAUERBLENDE 87°**

**„MB87“**

Material: Edelstahl 1.4301



ND	D	□ L	Art.Nr.	Preis/EUR
80	160	440	FCC 804 0087 0080 00	40,50
113	200	480	FCC 804 0087 0130 00	45,--
130	200	480	FCC 804 0087 0130 00	45,--
150	220	500	FCC 804 0087 0150 00	49,--
180	250	530	FCC 804 0087 0180 00	53,--
200	270	550	FCC 804 0087 0200 00	60,--
250	320	600	FCC 804 0087 0250 00	70,--
300	370	650	FCC 804 0087 0300 00	81,--
350	420	700	FCC 804 0087 0350 00	91,--
400	490	770	FCC 804 0087 0400 00	114,--
500	590	870	FCC 804 0087 0500 00	151,--
600	690	970	FCC 804 0087 0600 00	179,--

**ABSPANNSCHELLE**

**„AS“**

Stahlseile, Kauschen und Seilspanner sind nicht im Lieferumfang, bitte bauseitig bereitstellen.



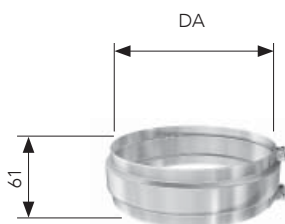
ND	Art.Nr.	Preis/EUR
80	FCC 874 0000 0080 00	54,--
113	FCC 874 0000 0130 00	57,--
130	FCC 874 0000 0130 00	57,--
150	FCC 874 0000 0150 00	57,--
180	FCC 874 0000 0180 00	62,--
200	FCC 874 0000 0200 00	62,--
250	FCC 874 0000 0250 00	68,--
300	FCC 874 0000 0300 00	77,--
350	FCC 874 0000 0350 00	79,--
400	FCC 874 0000 0400 00	87,--
500	FCC 874 0000 0500 00	95,--
600	FCC 874 0000 0600 00	101,--

**STATIKSCHELLE**

**„SK“**

Für freie Kragenden zwischen 2 und 3 m ist vor und nach der letzten Wandschelle die „normale“ Spanschelle durch die Statikschelle zu ersetzen.

Richtungsgebundene Montage !



ND	DA	Art.Nr.	Preis/EUR
80	162	FCC 871 0000 0080 00	82,--
113	202	FCC 871 0000 0130 00	86,--
130	202	FCC 871 0000 0130 00	86,--
150	222	FCC 871 0000 0150 00	86,--
180	252	FCC 871 0000 0180 00	94,--
200	272	FCC 871 0000 0200 00	94,--
250	322	FCC 871 0000 0250 00	117,--
300	372	FCC 871 0000 0300 00	117,--
350	472	FCC 871 0000 0350 00	139,--
400	492	FCC 871 0000 0400 00	148,--
500	592	FCC 871 0000 0500 00	192,--
600	692	FCC 871 0000 0600 00	194,--

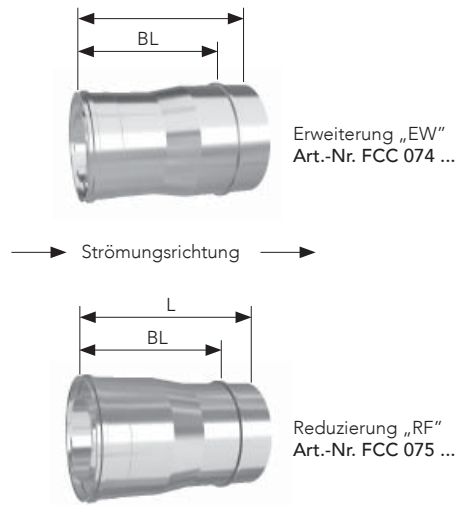
## ERWEITERUNG / REDUZIERUNG

„EW“ / „RF“



Auftragsbezogene Fertigung.

Achtung!  
Das Steckende ist grundsätzlich  
der Feuerungsanschluss.

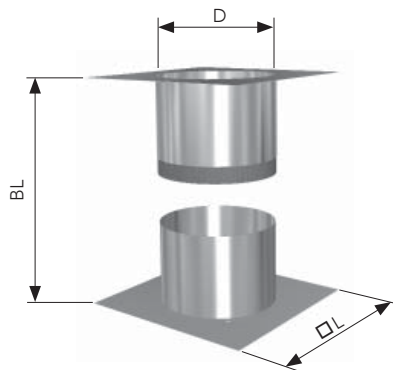


ND	DA	BL	L	Art.Nr.	Preis/EUR
80	151	266	324	FCC 074 xxxx xxxx 00	Preis auf An- frage
113	191	266	324	FCC 074 xxxx xxxx 00	
130	191	266	324	FCC 074 xxxx xxxx 00	
150	211	266	324	FCC 074 xxxx xxxx 00	
180	241	266	324	FCC 074 xxxx xxxx 00	
200	261	266	324	FCC 074 xxxx xxxx 00	
250	311	266	324	FCC 074 xxxx xxxx 00	
300	361	266	324	FCC 074 xxxx xxxx 00	
350	411	266	324	FCC 074 xxxx xxxx 00	
400	481	266	324	FCC 074 xxxx xxxx 00	
500	581	266	324	FCC 074 xxxx xxxx 00	
600	681	266	324	FCC 074 xxxx xxxx 00	

## DECKENDURCHFÜHRUNG

„DF“

Zweiteilig mit Dichtungsband zur Verkleidung  
von Deckendurchbrüchen.



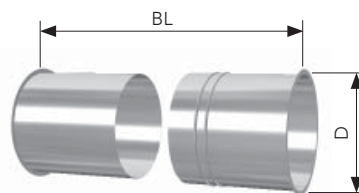
ND	BL	D	o L	Art.Nr.	Preis/EUR
80	150-280	175	270	FCC 835 0000 0080 00	96,--
113	150-280	215	330	FCC 835 0000 0130 00	123,--
130	150-280	215	330	FCC 835 0000 0130 00	123,--
150	150-280	235	330	FCC 835 0000 0150 00	149,--
180	150-280	265	380	FCC 835 0000 0180 00	166,--
200	150-280	285	400	FCC 835 0000 0200 00	175,--
250	150-280	335	450	FCC 835 0000 0250 00	201,--
300	150-280	385	500	FCC 835 0000 0300 00	219,--
350	150-280	435	550	FCC 835 0000 0350 00	243,--
400	150-280	505	625	FCC 835 0000 0400 00	281,--
500	150-280	605	725	FCC 835 0000 0500 00	335,--
600	150-280	705	825	FCC 835 0000 0600 00	406,--

## WANDDURCHFÜHRUNG

„DW“

Für die Durchführung von UNITHERM Rohr-  
elementen durch Wanddurchbrüche.

zweiteilig



ND	BL	D	Art.Nr.	Preis/EUR
80	235-450	180	FCC 836 0000 0080 00	49,--
113	235-450	220	FCC 836 0000 0130 00	53,--
130	235-450	220	FCC 836 0000 0130 00	53,--
150	235-450	240	FCC 836 0000 0150 00	57,--
180	235-450	270	FCC 836 0000 0180 00	64,--
200	235-450	290	FCC 836 0000 0200 00	68,--
250	235-450	340	FCC 836 0000 0250 00	86,--
300	235-450	390	FCC 836 0000 0300 00	103,--
350	235-450	440	FCC 836 0000 0350 00	130,--
400	235-450	510	FCC 836 0000 0400 00	163,--
500	235-450	610	FCC 836 0000 0500 00	223,--
600	235-450	710	FCC 836 0000 0600 00	257,--

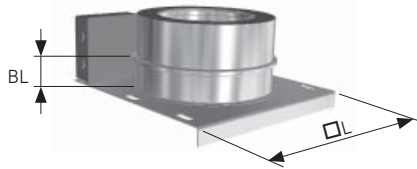
**KONDENSATABLAUF, BEHEIZT** „KBZ“



Anschlussbauteil für Brötje Brennwertgeräte bei Mehrfachbelegung!

Kondensatablauf beheizt „KBZ“  
Inkl. selbstregulierendes Heizband mit 1,5 m Anschlussleitung und Kasten.

(Weitere Durchmesser auf Anfrage)



**Hinweis:**

Der bauseitige Elektroanschluss ist vom autorisierten Fachhandwerk auszuführen. (Absicherung 2 A/C)

ND	DA	BL	oL	Art.Nr.	Preis/EUR
113	191	37	260	FCC 432 0000 0113 00	356,--

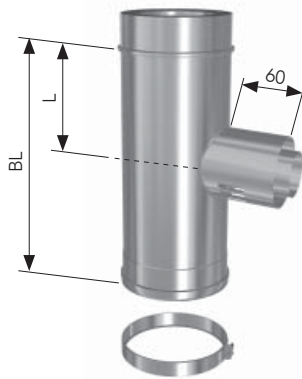
**FEUERUNGSANSCHLUSS BRÖTJE** „MPP“



Anschlussbauteil für Brötje Brennwertgeräte bei Mehrfachbelegung!

Feuerungsanschluss „MPP“  
Für die Brötje Mehrfachbelegung kommt der spezielle Feuerungsanschluss mit Zuluftöffnungen passend für die Brötje Brennwertgeräte mit Abgasanschluss  $\varnothing$  80/125 mm zur Anwendung.

Andere Anschlussmaße auf Anfrage



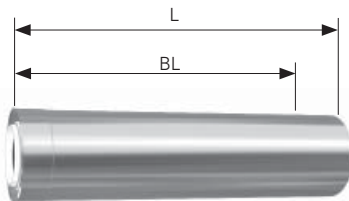
ND	DA	BL	L	Art.Nr.	Preis/EUR
113	191	433	182	FCC 201 0080 0113 00	239,--

**KONZENTRISCHES LÄNGENELEMENT** „LPP“



Anschlussbauteil für Brötje Brennwertgeräte bei Mehrfachbelegung!

Konzentrisches Längenelement „LPP“  
für die Verlängerung des MPP als Anschluss an die Verbindungsleitung  $\varnothing$  80/125 mm.



ND	DA	BL	L	Art.Nr.	Preis/EUR
80	125	450	500	FCC 115 0500 0080 00	43,--

**RIR - ADAPTER**

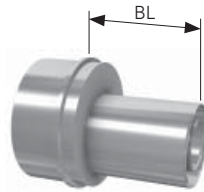
**„AKT“**



**Rohr in Rohr - System**

Für die Verbrennungsluftzuführung von LAS Wärmeerzeugern bei raumluftunabhängiger Betriebsweise für Öl und Gas.

Übergang von „T-RIR“ T-Stück und „RIR“ Winkel an konzentrische Verbindungsleitung. (exzentrisch)



konzentrisches System auf UNITHERM ND	BL	Art.Nr.	Preis/EUR
60/100 - 80/151	127	FCC 090 0610 0815 00	84,--
80/125 - 80/151	127	FCC 090 0812 0815 00	51,--
110/150 - 113/191	142	FCC 090 1115 1119 00	122,--
110/160 - 113/191	142	FCC 090 1116 1119 00	122,--
110/150 - 130/191	142	FCC 090 1115 1319 00	130,--
110/160 - 130/191	142	FCC 090 1116 1319 00	130,--

**RIR - WINKEL 87°**

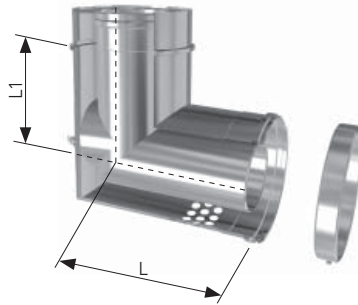
**„RIR“**



**Rohr in Rohr - System**

Für die Verbrennungsluftzuführung von LAS Wärmeerzeugern bei raumluftunabhängiger Betriebsweise für Öl und Gas.

Zur Umlenkung von der waagerechten in die senkrechte Abgasanlage, mit integrierter Revisionsöffnung.



(Schnittdarstellung)

ND	DA	L	L1	Art.Nr.	Preis/EUR
80	151	138	130	FCC 353 0087 0080 00	313,--
113	191	207	173	FCC 353 0087 0113 00	328,--
130	191	215	181	FCC 353 0087 0130 00	336,--

**RIR - T-STÜCK**

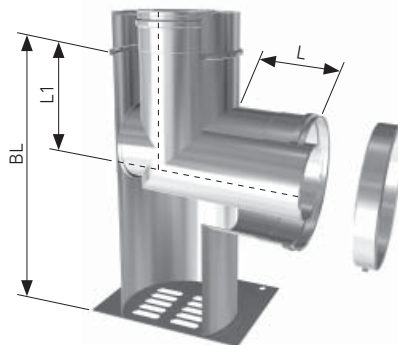
**„T-RIR“**



**Rohr in Rohr - System**

Für die Verbrennungsluftzuführung von LAS Wärmeerzeugern bei raumluftunabhängiger Betriebsweise für Öl und Gas.

Umlenkung von der waagerechten in die senkrechte Abgasanlage, mit integrierter Revisionsöffnung und statischer Auflageplatte.



(Schnittdarstellung)

ND	BL	L	L1	Art.Nr.	Preis/EUR
80	324	121	188	FCC 205 0087 0080 00	268,--
113	491	491	231	FCC 205 0087 0113 00	285,--
130	491	491	239	FCC 205 0087 0130 00	290,--



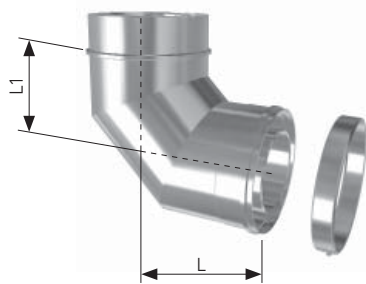
**BOGEN 87° OHNE DÄMMUNG**

**„BOD“**



**Rohr in Rohr - System**

Für die Verbrennungsluftzuführung von LAS Wärmeerzeugern bei raumluftunabhängiger Betriebsweise für Öl und Gas.



ND	DA	L	L1	Art.Nr.	Preis/EUR
80	151	194	139	FCC 361 0087 0080 00	215,--
113	191	222	167	FCC 361 0087 0113 00	228,--
130	191	222	167	FCC 361 0087 0130 00	234,--

**LUFTANSAUGELEMENT**

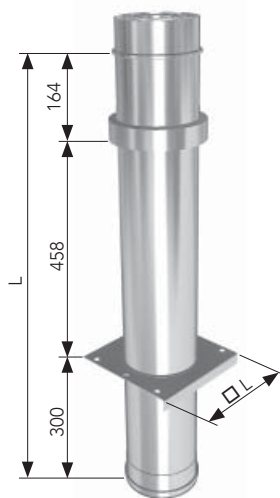
**„LS“**



**Rohr in Rohr - System**

Für die Verbrennungsluftzuführung von LAS Wärmeerzeugern bei raumluftunabhängiger Betriebsweise für Öl und Gas.

Gerades Rohrelement mit statischer Auflageplatte und Zuluftöffnungen.



ND	DA	BL	□ L	Art.Nr.	Preis/EUR
80	151	922	220	FCC 055 0000 0080 00	187,--
113	191	922	260	FCC 055 0000 0113 00	216,--
130	191	922	260	FCC 055 0000 0130 00	234,--

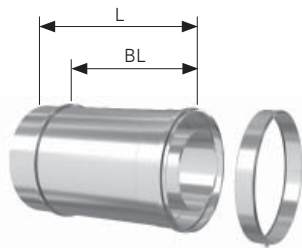
**LÄNGENELEMENT OHNE DÄMMUNG**

**„LOD“**



**Rohr in Rohr - System**

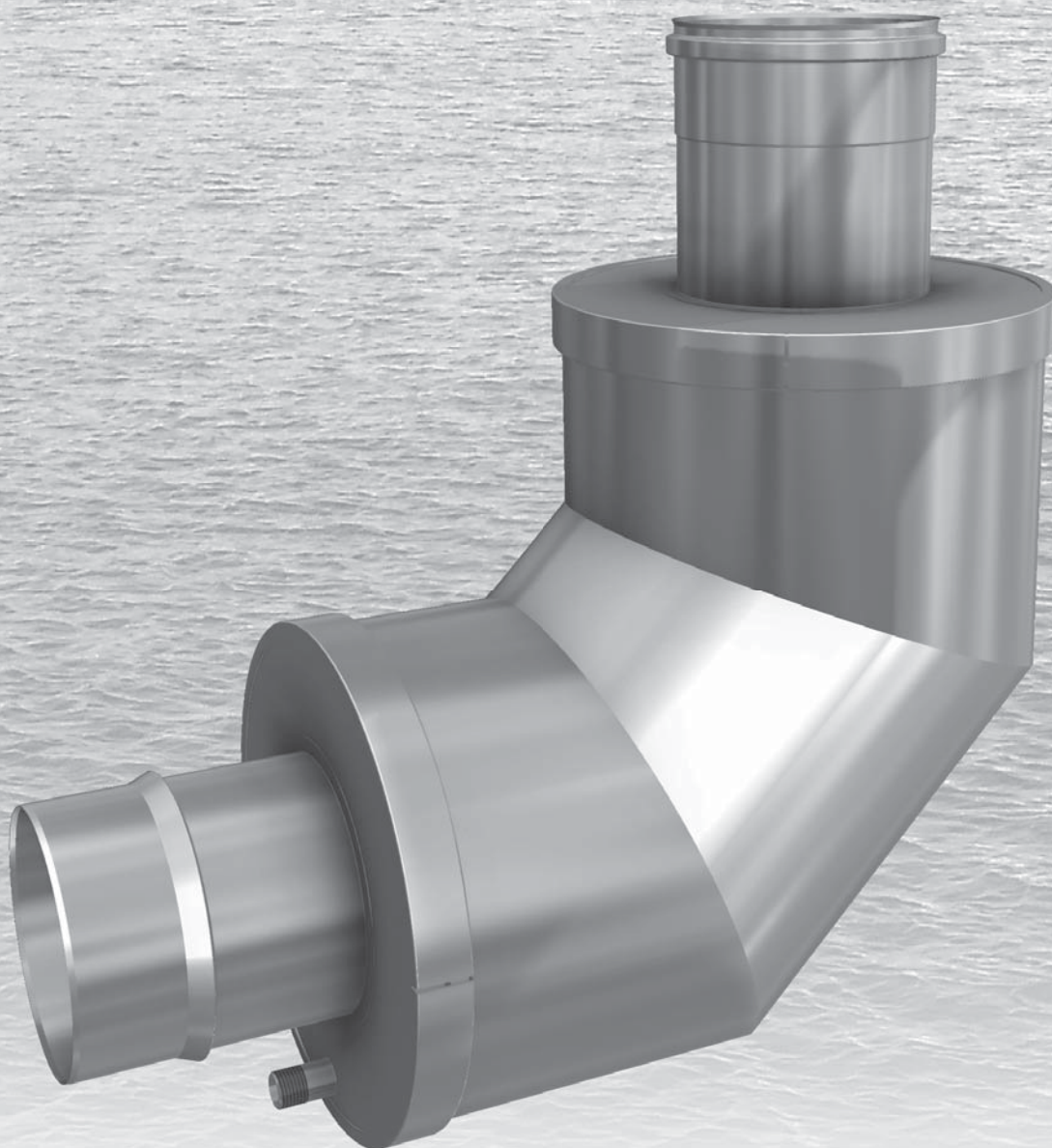
Für die Verbrennungsluftzuführung von LAS Wärmeerzeugern bei raumluftunabhängiger Betriebsweise für Öl und Gas.



ND	DA	BL	L1	Art.Nr.	Preis/EUR
80	151	266	324	FCC 101 0333 0080 00	63,--
113	191	266	324	FCC 101 0333 0113 00	63,--
130	191	266	324	FCC 101 0333 0130 00	67,--

Hinweis:  
Falls eine variable Länge erforderlich wird, kann auch die Ausgleichslänge „AL“ (S. 52) eingesetzt werden. Die mitgelieferte Dämmung ist dann zu entfernen.

UNITHERM

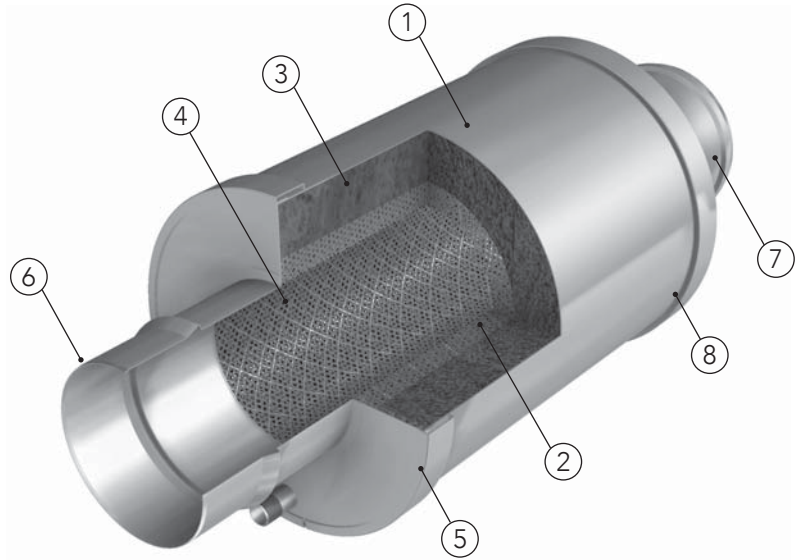


## UNISOUND SCHALLDÄMPFER

## EINSATZMÖGLICHKEITEN

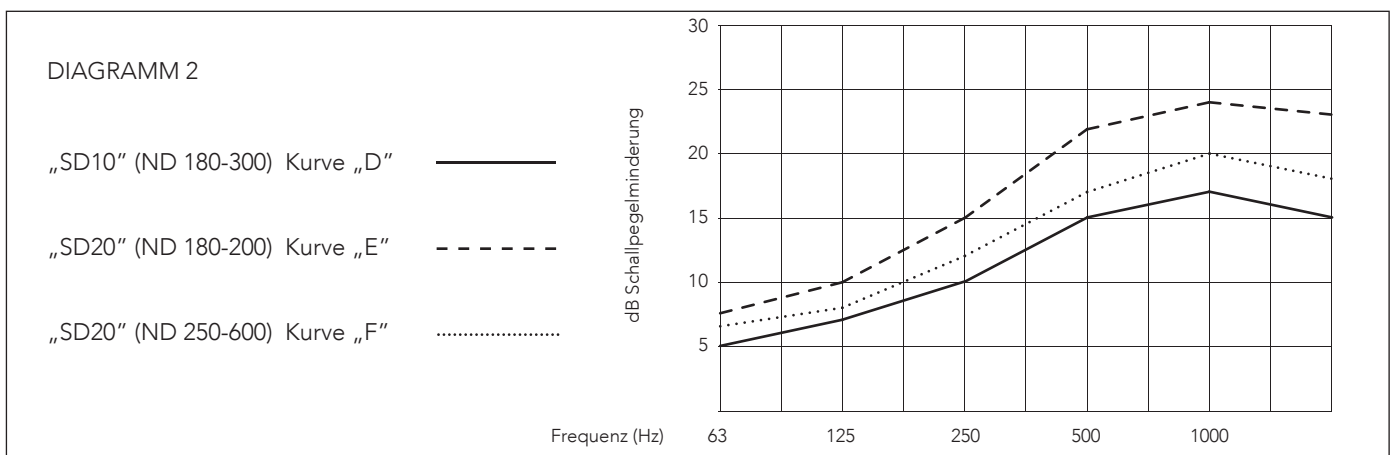
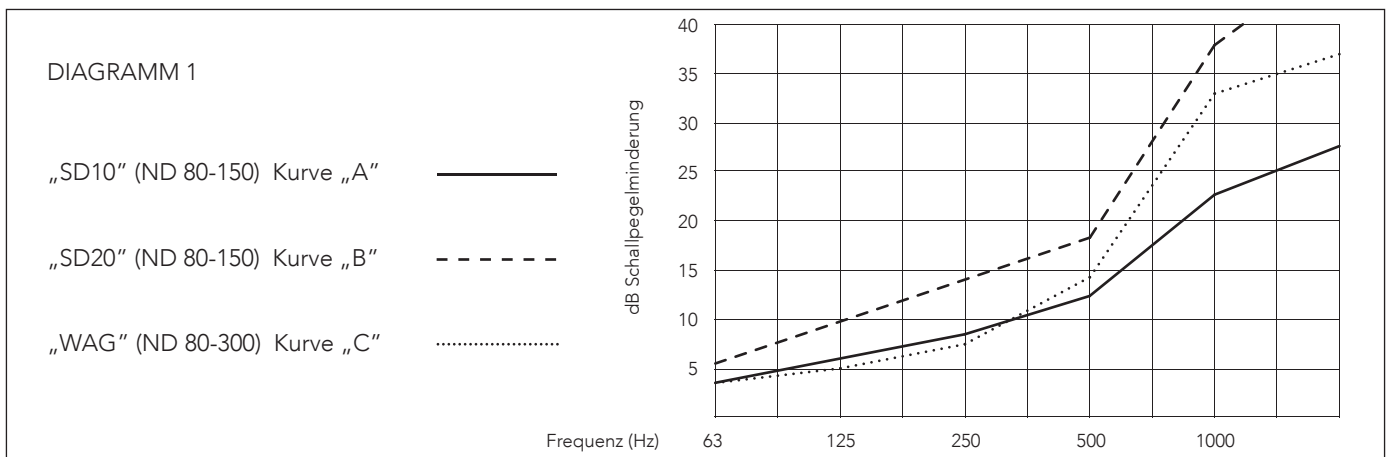
### AUFBAU DES UNISOUND

1. Schalldämpfer, Edelstahl 1.4404
2. Edelstahlvlies
3. Mineralfaser Dämpfungskern
4. Dämmkernträger Edelstahlstreckmetall
5. Enddeckel mit Kondensatwasser-Ablauf R 1/2"
6. Steckende UNITEC
7. Muffe UNITEC
8. Enddeckel mit Dichtung, Klemm- und Fixiererring



### SCHALLPEGELMINDERUNG

In den abgebildeten Diagrammen 1 und 2 sind die Kurven eingezeichnet, die die jeweilige Schallpegelminderung (dB) von UNISOUND Abgasschalldämpfern in den verschiedenen Frequenzbereichen (Hz) aufzeigen. (Gemessen nach DIN EN ISO 7235).



## EIGENSCHAFTEN


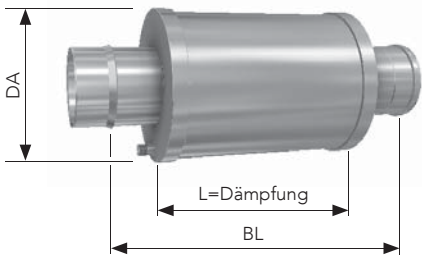

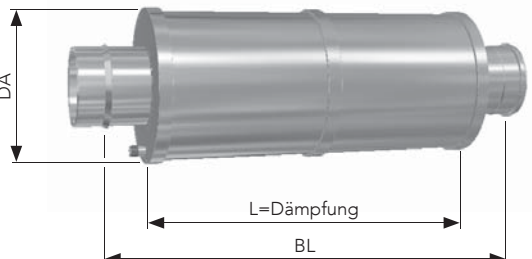
Der UNISOUND Abgasschalldämpfer wurde als Schutz gegen störenden Lärm von Verbrennungsgeräuschen von Heizungsanlagen konzipiert, da die Anforderungen an den Schallschutz im Wohnungsbau in vielen Fällen geräuschdämmende Maßnahmen erforderlich machen. Die Verbrennungsgeräusche des Kessels aus der Brennkammer und den Wärmetauscherflächen werden zum Teil in die nachgeschaltete Abgasanlage eingeleitet. Durch den Einbau

des UNISOUND Abgasschalldämpfers wird eine Übertragung der Verbrennungsgeräusche in die Abgasanlage und damit an das Bauwerk und die freie Umgebung wirkungsvoll vermindert. Für die allgemein üblichen Frequenzen von Heizungsanlagen zwischen 500 und 2000 Hz ist der UNISOUND besonders geeignet.

Der UNISOUND Abgasschalldämpfer arbeitet nach dem Prinzip der Schallabsorption, bei der die Schallpegelminderung

von der Frequenz des Schalles und der Bauausführung, wie Baulänge und Durchmesser des Abgasschalldämpfers abhängt.

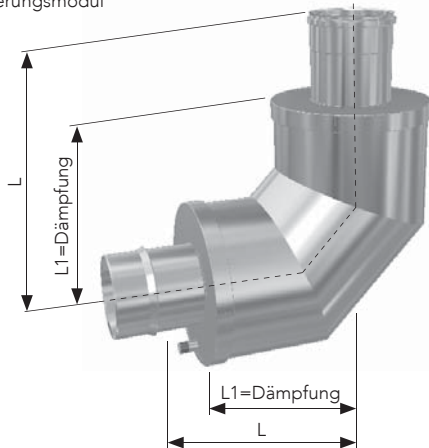
UNISOUND in Modulbauweise passend für UNITEC und UNITHERM Abgasanlagen im Unter- oder Überdruck mit Öl oder Gas. Montagezubehör wie z.B. Wandschellen, Teleskopstützen usw. entnehmen Sie bitte dem UNITEC bzw. UNITHERM Programm.

UNISOUND 10		„SD10“									
 <p>Schallpegelminderung der Abgasanlage um ~10 dB, mit dem Erweiterungsmodul „EWM“ aufrüstbar.</p>				ND	DA	L	BL	kg	Art.Nr.	Preis/EUR	
											Preis für Bauteil inklusive Dichtung Art.-Nr. 10 am Ende
UNISOUND 20		„SD20“									
 <p>Schallpegelminderung der Abgasanlage um ~20 dB, mit dem Erweiterungsmodul „EWM“ aufrüstbar.</p>				ND	DA	L	BL	kg	Art.Nr.	Preis/EUR	
											Preis für Bauteil inklusive Dichtung Art.-Nr. 10 am Ende

**WINKELSCHALLDÄMPFER „WAG“**



Schallpegelminderung der Abgasanlage um ~10 dB, mit dem Erweiterungsmodul „EWM“ aufrüstbar.



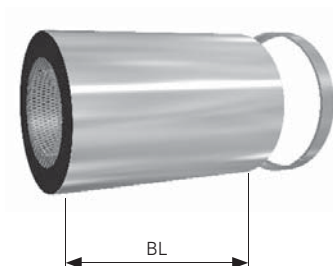
ND	DA	L	L1	kg	Art.Nr.	Preis/EUR
80	250	405	275	7,5	FC3 651 0090 0080 00	1134,--
113	250	405	275	7,5	FC3 651 0090 0113 00	1.143,--
130	250	405	275	7,5	FC3 651 0090 0130 00	1.152,--
150	300	430	300	9,0	FC3 651 0090 0150 00	1.296,--
180	450	505	375	18,5	FC3 651 0090 0180 00	1.829,--
200	450	505	375	18,5	FC3 651 0090 0200 00	1.836,--
250	500	530	400	21,5	FC3 651 0090 0250 00	2.334,--
300	500	530	400	21,5	FC3 651 0090 0300 00	2.466,--

Preis für Bauteil inklusive Dichtung Art.-Nr. 10 am Ende

**ERWEITERUNGSMODUL „EWM“**



Durch die Erweiterung mit diesem Modul kann eine zusätzliche Dämpfung des Abgasschalldämpfers von min. 5 dB erreicht werden.



ND	DA	BL	kg	Art.Nr.	Preis/EUR
80	250	360	0,3	FC3 653 0080 0130 00	280,--
113	250	360	0,3	FC3 653 0080 0130 00	280,--
130	250	360	0,3	FC3 653 0080 0130 00	280,--
150	300	360	0,3	FC3 653 0000 0150 00	282,--
180	450	360	0,3	FC3 653 0000 0180 00	346,--
200	450	360	0,3	FC3 653 0000 0180 00	346,--
250	500	360	0,3	FC3 653 0000 0250 00	388,--
300	500	360	0,3	FC3 653 0000 0250 00	388,--

**ISOLIERMANSCHETTE „IM“**



Überbrückt die einwandige Teilstrecke zwischen dem Übergangsstück (AK/EA) UNITHERM und Schalldämpferstutzen.



ND	DA	Art.Nr.	Preis/EUR
80	250	FC3 652 0000 0080 00	88,--
113	250	FC3 652 0000 0113 00	88,--
130	250	FC3 652 0000 0130 00	92,--
150	300	FC3 652 0000 0150 00	99,--
180	450	FC3 652 0000 0180 00	104,--
200	450	FC3 652 0000 0200 00	109,--
250	500	FC3 652 0000 0250 00	119,--
300	500	FC3 652 0000 0300 00	127,--

ZUBEHÖR



## *VENTITOP WINDBETRIEBENE VENTILATOREN*

## EIGENSCHAFTEN

VENTITOP ist ein windbetriebener Ventilator und kommt als Schornsteinaufsatz und zur Entlüftung von Gebäuden zum Einsatz. Die runden VENTITOP-R Ventilatoren sind speziell auch für die Abgastechnik konstruiert. Durch die ständige Ventilation durch Wind wird die Versotung eines nicht feuchtunempfindlichen Schornsteins effektiv vorgebeugt, bzw. bereits feuchte Schornsteine werden ausgetrocknet. Zudem kann die Funktion des Schornsteins, bei ungünstiger Lage der Mündung zum Gebäude oder Nachbargebäuden, verbessert werden (Winddruck DIN 13384 - 5.10.4). Dazu wird der VENTITOP-R in der Querschnittsberechnung des Schornsteines berücksichtigt.

VENTITOP-R Ventilatoren sind TÜV geprüft und haben das Allgemeine bauaufsichtliche Prüfzeugnis P-BAY 09-0038. Die zylindrischen VENTITOP-Z Ventilatoren dienen zur Entlüftung von Gebäuden und können mit geringerem Abstand als die runde Version montiert werden. Durch die von Wind erzeugte Rotation des Ventilators wird im Abgassystem ein zusätzlicher Unterdruck erzeugt und das Abgas aktiv abgesaugt. Durch die speziell angeordneten Lamellen wird das Eindringen von Niederschlägen und Fremdkörper (Laub, Vögel, Insekten etc.) verhindert. Der freie Querschnitt des Schornsteins bleibt völlig erhalten. Auch bei geringen Windgeschwindigkeiten arbeiten die windgetrie-

benen Ventilatoren zuverlässig und sind dabei absolut unabhängig von der Windrichtung.

VENTITOP-R und VENTITOP-Z Ventilatoren sind komplett aus Edelstahl gefertigt. VENTITOP-R Ventilatoren sind für gasförmige bzw. flüssige Brennstoffe bis 200°C einsetzbar. In der Ausführung „T400“ können sie auch für feste Brennstoffe und bis einer maximalen Abgastemperatur bis 400°C verwendet werden. Die VENTITOP-Z Ventilatoren sind ausschließlich für Abluft einzusetzen.

### BERÜCKSICHTIGUNG DES WINDDRUCKES (PL) NACH DIN EN 13384-1

Befindet sich die Mündung einer Abgasanlage NICHT 40 cm über dem First, so ist bei der Querschnittsberechnung nach DIN EN 13384 ein Winddruckfaktor zu berücksichtigen. Dieser beträgt im Inland 25 Pa und im Küstenbereich 40 Pa. Ebenso wird der Winddruckfaktor bei umliegenden höheren Hindernissen wie Gebäude, Bäume und Berge.

Bei der Betrachtung dieses Faktors sind baurechtliche Anforderungen nicht berücksichtigt, hier wird ausschließlich die Funktion betrachtet.

Für Abgasanlagen mit die mit Überdruck betrieben werden, sind diese Werte oft kein Problem. Müssen Abgasanlagen im Unterdruck funktionieren, z.B. bei Kaminöfen, ist es fast unmöglich die geforderten 25 Pa oder gar 40 Pa zusätzlich aufzubringen.

Für diesen Fall kann VENTITOP eine Lösung sein. Dieses Bauteil wird als Aufsatz in der Querschnittsberechnung berücksichtigt und kann das Problem lösen.

Wenn möglich, ist es aber aus funktions-technischer Sicht einfacher, die Abgasanlage so zu planen, dass die Mündung nicht in einem sogenannten ungünstigen Winddruckbereich liegt.

Weitere Informationen zu Mündungen von Abgasanlagen finden Sie im Planungsteil „Mündungen von Abgasanlagen“. Tragen Sie die Angaben zur Lage der Mündung in die Datenblätter zur Querschnittsberechnung ein, damit diese bei der Berechnung berücksichtigt werden können.



## VENTITOP - R BIS 200°C

## „VTR“



Für Abluft und Abgassysteme verwendbar. Für Reinigungszwecke kann der Ventilator abgeklappt werden.

Ø VENTITOP auf Ø UNITEC

Ø 155	auf	113-150 mm
Ø 185	auf	180 mm
Ø 220	auf	200 mm
Ø 300	auf	250-300 mm



ND	Art.Nr.	Preis/EUR
113 auf 155	FC4 041 0200 0150 00	350,--
120 auf 155	FC4 041 0200 0150 00	350,--
130 auf 155	FC4 041 0200 0150 00	350,--
150 auf 155	FC4 041 0200 0150 00	350,--
180 auf 185	FC4 041 0200 0180 00	399,--
200 auf 220	FC4 041 0200 0200 00	470,--
250 auf 300	FC4 041 0200 0300 00	583,--
300 auf 300	FC4 041 0200 0300 00	583,--

## VENTITOP - R BIS 400°C

## „VTR“



Für Abluft und Abgassysteme verwendbar. Für Reinigungszwecke kann der Ventilator abgeklappt werden.

Ø VENTITOP auf Ø UNITEC

Ø 155	auf	113-150 mm
Ø 185	auf	180 mm
Ø 220	auf	200 mm
Ø 300	auf	250-300 mm



ND	Art.Nr.	Preis/EUR
113 auf 155	FC4 041 0400 0150 00	413,--
120 auf 155	FC4 041 0400 0150 00	413,--
130 auf 155	FC4 041 0400 0150 00	413,--
150 auf 155	FC4 041 0400 0150 00	413,--
180 auf 185	FC4 041 0400 0180 00	458,--
200 auf 220	FC4 041 0400 0200 00	530,--
250 auf 300	FC4 041 0400 0300 00	643,--
300 auf 300	FC4 041 0400 0300 00	643,--

## VENTITOP - Z

## „VTZ“



Diese Bauform ist nicht für die Abführung von Abgasen geprüft und dient zur Ableitung von Abluft. Für Reinigungszwecke kann der Ventilator abgeklappt werden. Max. Lufttemperatur 200°C. (400°C Version auf Anfrage)



	Art.Nr.	Preis/EUR
113 auf 155	FC4 040 0200 0150 00	334,--
120 auf 155	FC4 040 0200 0150 00	334,--
130 auf 155	FC4 040 0200 0150 00	334,--
150 auf 155	FC4 040 0200 0150 00	334,--
180 auf 185	FC4 040 0200 0180 00	377,--
200 auf 220	FC4 040 0200 0200 00	436,--
250 auf 300	FC4 040 0200 0300 00	535,--
300 auf 300	FC4 040 0200 0300 00	535,--

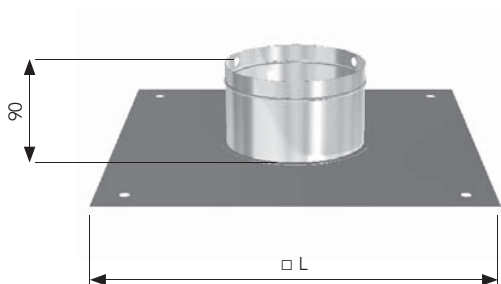


**KOPFPLATTE**

„KP“



Kopfplatte für die Schachtmontage bei nicht sanierten Schächten.



ø mm	Art.Nr.	Preis/EUR
ø 155		
400 x 400	FC4 809 4040 0155 00	67,--
495 x 495	FC4 809 5050 0155 00	89,--
ø 185		
400 x 400	FC4 809 4040 0185 00	70,--
495 x 495	FC4 809 5050 0185 00	93,--
ø 220		
400 x 400	FC4 809 4040 0220 00	72,--
495 x 495	FC4 809 5050 0220 00	98,--
ø 300		
400 x 400	FC4 809 4040 0300 00	77,--
495 x 495	FC4 809 5050 0300 00	107,--

**ÜBERGANG VENTITOP-UNITEC/UNITHERM**

„UVU“



Übergangsstück zum Einstecken in das UNITEC Endrohr bzw. UNITHERM Abschlussmündung oder Mündungsabschluss.



ø mm	Art.Nr.	Preis/EUR
113 auf 155	FC4 093 0155 0113 00	40,50
120 auf 155	FC4 093 0155 0120 00	40,50
130 auf 155	FC4 093 0155 0130 00	40,50
150 auf 155	FC4 093 0155 0150 00	40,50
180 auf 185	FC4 093 0185 0180 00	40,50
200 auf 220	FC4 093 0220 0200 00	40,50
250 auf 300	FC4 093 0300 0250 00	56,--
300 auf 300	FC4 093 0300 0300 00	56,--

ZUBEHÖR

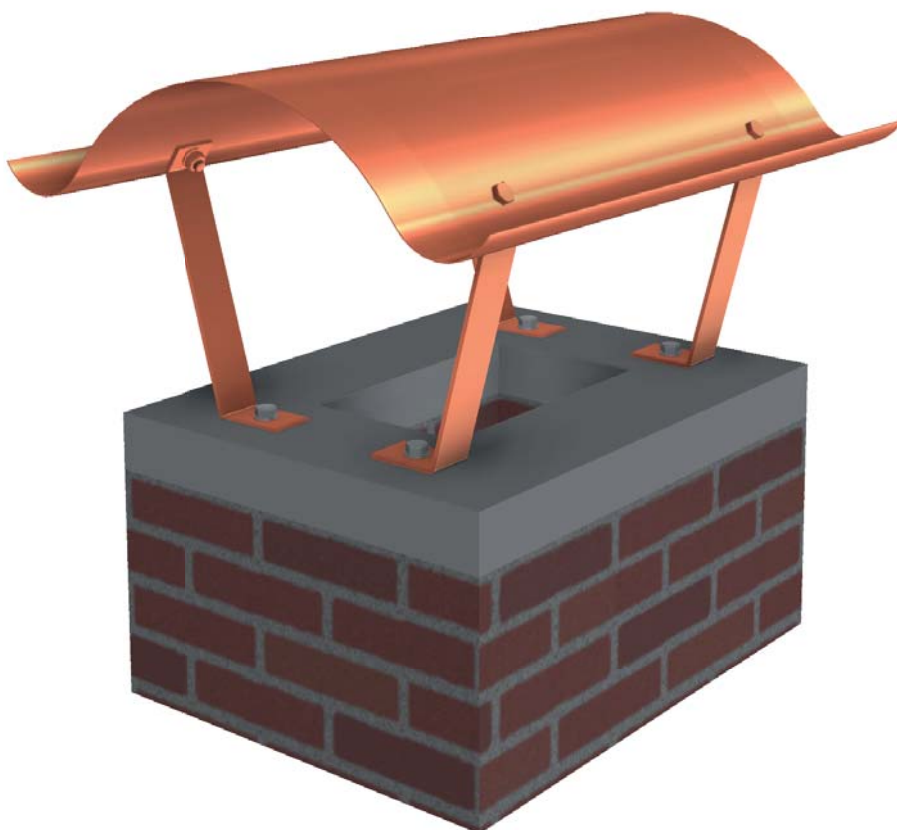


## WAVE KAMINKOPFABDECKUNG

## BESCHREIBUNG

### FORMSCHÖNE ABDECKUNGEN VON SCHORNSTEINEN.

WAVE, formschöne Kaminabdeckungen aus Edelstahl 1.4404 oder Kupfer bieten den besonderen Schutz für den Kamin vor Eintritt von Regenwasser oder Schnee. Somit wird der Schornstein trocken gehalten und so der Versottung des Schornsteins effektiv vorgebeugt und damit eine lange Lebensdauer des Schornsteins gewährleistet. Dabei wird die Architektur des Hauses aufgewertet, WAVE setzt Akzente als gestalterisches Element, der Einbau ist jederzeit möglich, einfach und sicher. Erhältlich in den Größen ab 500 mm x 500 mm bis maximal 1000 mm x 1200 mm.



## KAMINHAUBE IN EDELSTAHLAUSFÜHRUNG

„KH“



Material: Edelstahl 1.4404

Die Kaminabdeckhaube "WAVE" schützt den Schornsteinkopf vor Verwitterung und bildet einen optisch ansprechenden Abschluss des Schornsteines.

Bei der Auswahl der Größe berücksichtigen Sie einen umlaufenden Überstand zum Schornsteinkopf von mindestens 50 mm und wählen ein Montage-Set in entsprechender Baulänge.



L x B	Art.Nr.	Preis/EUR
500 x 500	FC4 801 0500 0500 00	109,--
550 x 500	FC4 801 0550 0500 00	118,--
600 x 500	FC4 801 0600 0500 00	127,--
650 x 500	FC4 801 0650 0500 00	136,--
700 x 500	FC4 801 0700 0500 00	145,--
750 x 500	FC4 801 0750 0500 00	155,--
800 x 500	FC4 801 0800 0500 00	164,--
850 x 500	FC4 801 0850 0500 00	172,--
900 x 500	FC4 801 0900 0500 00	180,--
950 x 500	FC4 801 0950 0500 00	192,--
1000 x 500	FC4 801 1000 0500 00	200,--
550 x 550	FC4 801 0550 0550 00	127,--
600 x 550	FC4 801 0600 0550 00	136,--
650 x 550	FC4 801 0650 0550 00	145,--
700 x 550	FC4 801 0700 0550 00	155,--
750 x 550	FC4 801 0750 0550 00	164,--
800 x 550	FC4 801 0800 0550 00	172,--
850 x 550	FC4 801 0850 0550 00	180,--
900 x 550	FC4 801 0900 0550 00	192,--
950 x 550	FC4 801 0950 0550 00	200,--
1000 x 550	FC4 801 1000 0550 00	209,--
1100 x 550	FC4 801 1100 0550 00	217,--
600 x 600	FC4 801 0600 0600 00	145,--
650 x 600	FC4 801 0650 0600 00	155,--
700 x 600	FC4 801 0700 0600 00	164,--
750 x 600	FC4 801 0750 0600 00	172,--
800 x 600	FC4 801 0800 0600 00	180,--
850 x 600	FC4 801 0850 0600 00	192,--
900 x 600	FC4 801 0900 0600 00	200,--
950 x 600	FC4 801 0950 0600 00	209,--
1000 x 600	FC4 801 1000 0600 00	217,--
1100 x 600	FC4 801 1100 0600 00	226,--
1200 x 600	FC4 801 1200 0600 00	237,--
650 x 650	FC4 801 0650 0650 00	164,--
700 x 650	FC4 801 0700 0650 00	172,--
750 x 650	FC4 801 0750 0650 00	180,--
800 x 650	FC4 801 0800 0650 00	192,--
850 x 650	FC4 801 0850 0650 00	200,--
900 x 650	FC4 801 0900 0650 00	209,--
950 x 650	FC4 801 0950 0650 00	217,--
1000 x 650	FC4 801 1000 0650 00	226,--
1100 x 650	FC4 801 1100 0650 00	237,--
1200 x 650	FC4 801 1200 0650 00	245,--
700 x 700	FC4 801 0700 0700 00	180,--
750 x 700	FC4 801 0750 0700 00	192,--
800 x 700	FC4 801 0800 0700 00	200,--
850 x 700	FC4 801 0850 0700 00	209,--
900 x 700	FC4 801 0900 0700 00	217,--
950 x 700	FC4 801 0950 0700 00	226,--
1000 x 700	FC4 801 1000 0700 00	237,--
1100 x 700	FC4 801 1100 0700 00	245,--
1200 x 700	FC4 801 1200 0700 00	253,--

**KAMINHAUBE IN EDELSTAHLAUSFÜHRUNG „KH“**



Material: Edelstahl 1.4404

Die Kaminabdeckhaube "WAVE" schützt den Schornsteinkopf vor Verwitterung und bildet einen optisch ansprechenden Abschluss des Schornsteines.

Bei der Auswahl der Größe berücksichtigen Sie einen umlaufenden Überstand zum Schornsteinkopf von mindestens 50 mm und wählen ein Montage-Set in entsprechender Baulänge.

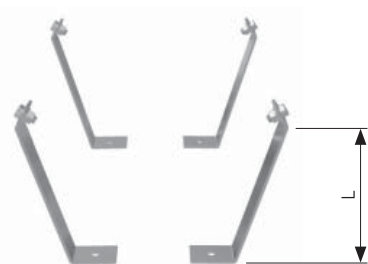


L x B	Art.Nr.	Preis/EUR
750 x 750	FC4 801 0750 0750 00	200,--
800 x 750	FC4 801 0800 0750 00	209,--
850 x 750	FC4 801 0850 0750 00	217,--
900 x 750	FC4 801 0900 0750 00	226,--
950 x 750	FC4 801 0950 0750 00	237,--
1000 x 750	FC4 801 1000 0750 00	245,--
1100 x 750	FC4 801 1100 0750 00	253,--
1200 x 750	FC4 801 1200 0750 00	263,--
800 x 800	FC4 801 0800 0800 00	217,--
850 x 800	FC4 801 0850 0800 00	226,--
900 x 800	FC4 801 0900 0800 00	237,--
950 x 800	FC4 801 0950 0800 00	245,--
1000 x 800	FC4 801 1000 0800 00	253,--
1100 x 800	FC4 801 1100 0800 00	263,--
1200 x 800	FC4 801 1200 0800 00	271,--
850 x 850	FC4 801 0850 0850 00	237,--
900 x 850	FC4 801 0900 0850 00	245,--
950 x 850	FC4 801 0950 0850 00	253,--
1000 x 850	FC4 801 1000 0850 00	263,--
1100 x 850	FC4 801 1100 0850 00	271,--
1200 x 850	FC4 801 1200 0850 00	281,--
900 x 900	FC4 801 0900 0900 00	253,--
950 x 900	FC4 801 0950 0900 00	263,--
1000 x 900	FC4 801 1000 0900 00	271,--
1100 x 900	FC4 801 1100 0900 00	281,--
1200 x 900	FC4 801 1200 0900 00	290,--
1000 x 1000	FC4 801 1000 1000 00	273,--
1100 x 1000	FC4 801 1100 1000 00	282,--
1200 x 1000	FC4 801 1200 1000 00	290,--

**MONTAGE-SET IN EDELSTAHLAUSFÜHRUNG „KMS“**

Material: Edelstahl 1.4404

Dübel und Schrauben für die Befestigung am Schornsteinkopf sind nicht im Montage-Set enthalten und müssen den örtlichen Gegebenheiten entsprechend gewählt werden.



L	Art.Nr.	Preis/EUR
200	FC4 802 0200 0000 00	93,--
250	FC4 802 0250 0000 00	102,--
300	FC4 802 0300 0000 00	112,--

ZUBEHÖR

## KAMINHAUBE IN KUPFERAUSFÜHRUNG

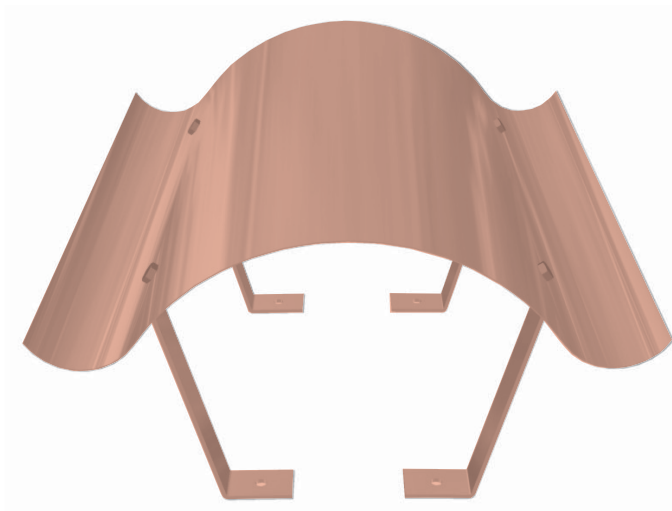
„KH“



## Vollkupferbauteil

Die Kaminabdeckhaube "WAVE" schützt den Schornsteinkopf vor Verwitterung und bildet einen optisch ansprechenden Abschluss des Schornsteines

Bei der Auswahl der Größe berücksichtigen Sie einen umlaufenden Überstand zum Schornsteinkopf von mindestens 50 mm und wählen ein Montage-Set in entsprechender Baulänge.



L x B	Art.Nr.	Preis/EUR
500 x 500	FC4 801 0500 0500 0C CUCU	150,--
550 x 500	FC4 801 0550 0500 0C CUCU	162,--
600 x 500	FC4 801 0600 0500 0C CUCU	172,--
650 x 500	FC4 801 0650 0500 0C CUCU	184,--
700 x 500	FC4 801 0700 0500 0C CUCU	196,--
750 x 500	FC4 801 0750 0500 0C CUCU	206,--
800 x 500	FC4 801 0800 0500 0C CUCU	217,--
850 x 500	FC4 801 0850 0500 0C CUCU	229,--
900 x 500	FC4 801 0900 0500 0C CUCU	241,--
950 x 500	FC4 801 0950 0500 0C CUCU	251,--
1000 x 500	FC4 801 1000 0500 0C CUCU	263,--
550 x 550	FC4 801 0550 0550 0C CUCU	172,--
600 x 550	FC4 801 0600 0550 0C CUCU	184,--
650 x 550	FC4 801 0650 0550 0C CUCU	196,--
700 x 550	FC4 801 0700 0550 0C CUCU	206,--
750 x 550	FC4 801 0750 0550 0C CUCU	217,--
800 x 550	FC4 801 0800 0550 0C CUCU	229,--
850 x 550	FC4 801 0850 0550 0C CUCU	241,--
900 x 550	FC4 801 0900 0550 0C CUCU	251,--
950 x 550	FC4 801 0950 0550 0C CUCU	263,--
1000 x 550	FC4 801 1000 0550 0C CUCU	275,--
1100 x 550	FC4 801 1100 0550 0C CUCU	286,--
600 x 600	FC4 801 0600 0600 0C CUCU	196,--
650 x 600	FC4 801 0650 0600 0C CUCU	206,--
700 x 600	FC4 801 0700 0600 0C CUCU	217,--
750 x 600	FC4 801 0750 0600 0C CUCU	229,--
800 x 600	FC4 801 0800 0600 0C CUCU	241,--
850 x 600	FC4 801 0850 0600 0C CUCU	251,--
900 x 600	FC4 801 0900 0600 0C CUCU	263,--
950 x 600	FC4 801 0950 0600 0C CUCU	275,--
1000 x 600	FC4 801 1000 0600 0C CUCU	286,--
1100 x 600	FC4 801 1100 0600 0C CUCU	297,--
1200 x 600	FC4 801 1200 0600 0C CUCU	308,--
650 x 650	FC4 801 0650 0650 0C CUCU	217,--
700 x 650	FC4 801 0700 0650 0C CUCU	229,--
750 x 650	FC4 801 0750 0650 0C CUCU	241,--
800 x 650	FC4 801 0800 0650 0C CUCU	251,--
850 x 650	FC4 801 0850 0650 0C CUCU	263,--
900 x 650	FC4 801 0900 0650 0C CUCU	275,--
950 x 650	FC4 801 0950 0650 0C CUCU	286,--
1000 x 650	FC4 801 1000 0650 0C CUCU	297,--
1100 x 650	FC4 801 1100 0650 0C CUCU	308,--
1200 x 650	FC4 801 1200 0650 0C CUCU	320,--
700 x 700	FC4 801 0700 0700 0C CUCU	241,--
750 x 700	FC4 801 0750 0700 0C CUCU	251,--
800 x 700	FC4 801 0800 0700 0C CUCU	263,--
850 x 700	FC4 801 0850 0700 0C CUCU	275,--
900 x 700	FC4 801 0900 0700 0C CUCU	286,--
950 x 700	FC4 801 0950 0700 0C CUCU	297,--
1000 x 700	FC4 801 1000 0700 0C CUCU	308,--
1100 x 700	FC4 801 1100 0700 0C CUCU	320,--
1200 x 700	FC4 801 1200 0700 0C CUCU	332,--

**KAMINHAUBE IN KUPFERAUSFÜHRUNG**

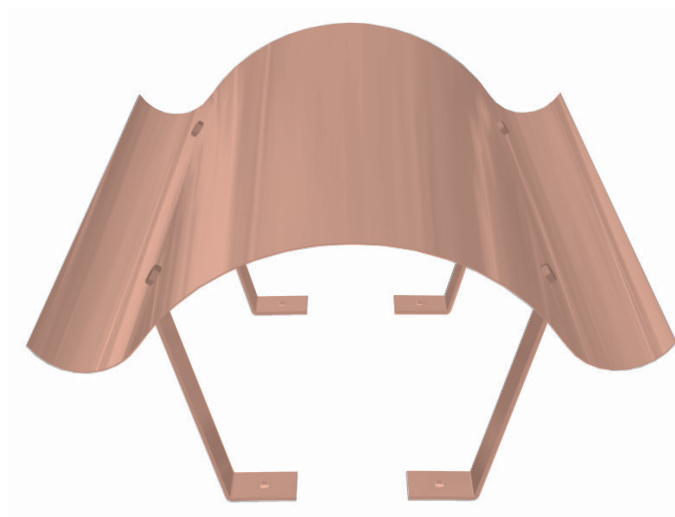
„KH“



Vollkopperbauteil

Die Kaminabdeckhaube "WAVE" schützt den Schornsteinkopf vor Verwitterung und bildet einen optisch ansprechenden Abschluss des Schornsteines

Bei der Auswahl der Größe berücksichtigen Sie einen umlaufenden Überstand zum Schornsteinkopf von mindestens 50 mm und wählen ein Montage-Set in entsprechender Baulänge.



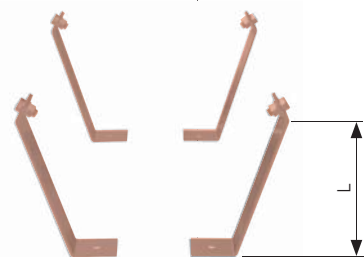
L x B	Art.Nr.	Preis/EUR
750 x 750	FC4 801 0750 0750 0C CUCU	263,--
800 x 750	FC4 801 0800 0750 0C CUCU	275,--
850 x 750	FC4 801 0850 0750 0C CUCU	286,--
900 x 750	FC4 801 0900 0750 0C CUCU	297,--
950 x 750	FC4 801 0950 0750 0C CUCU	308,--
1000 x 750	FC4 801 1000 0750 0C CUCU	320,--
1100 x 750	FC4 801 1100 0750 0C CUCU	332,--
1200 x 750	FC4 801 1200 0750 0C CUCU	342,--
800 x 800	FC4 801 0800 0800 0C CUCU	286,--
850 x 800	FC4 801 0850 0800 0C CUCU	297,--
900 x 800	FC4 801 0900 0800 0C CUCU	308,--
950 x 800	FC4 801 0950 0800 0C CUCU	320,--
1000 x 800	FC4 801 1000 0800 0C CUCU	332,--
1100 x 800	FC4 801 1100 0800 0C CUCU	342,--
1200 x 800	FC4 801 1200 0800 0C CUCU	352,--
850 x 850	FC4 801 0850 0850 0C CUCU	308,--
900 x 850	FC4 801 0900 0850 0C CUCU	320,--
950 x 850	FC4 801 0950 0850 0C CUCU	332,--
1000 x 850	FC4 801 1000 0850 0C CUCU	342,--
1100 x 850	FC4 801 1100 0850 0C CUCU	352,--
1200 x 850	FC4 801 1200 0850 0C CUCU	366,--
900 x 900	FC4 801 0900 0900 0C CUCU	332,--
950 x 900	FC4 801 0950 0900 0C CUCU	342,--
1000 x 900	FC4 801 1000 0900 0C CUCU	352,--
1100 x 900	FC4 801 1100 0900 0C CUCU	366,--
1200 x 900	FC4 801 1200 0900 0C CUCU	376,--
1000 x 1000	FC4 801 1000 1000 0C CUCU	366,--
1100 x 1000	FC4 801 1100 1000 0C CUCU	376,--
1200 x 1000	FC4 801 1200 1000 0C CUCU	387,--

**MONTAGE-SET IN KUPFERAUSFÜHRUNG**

„KMS“

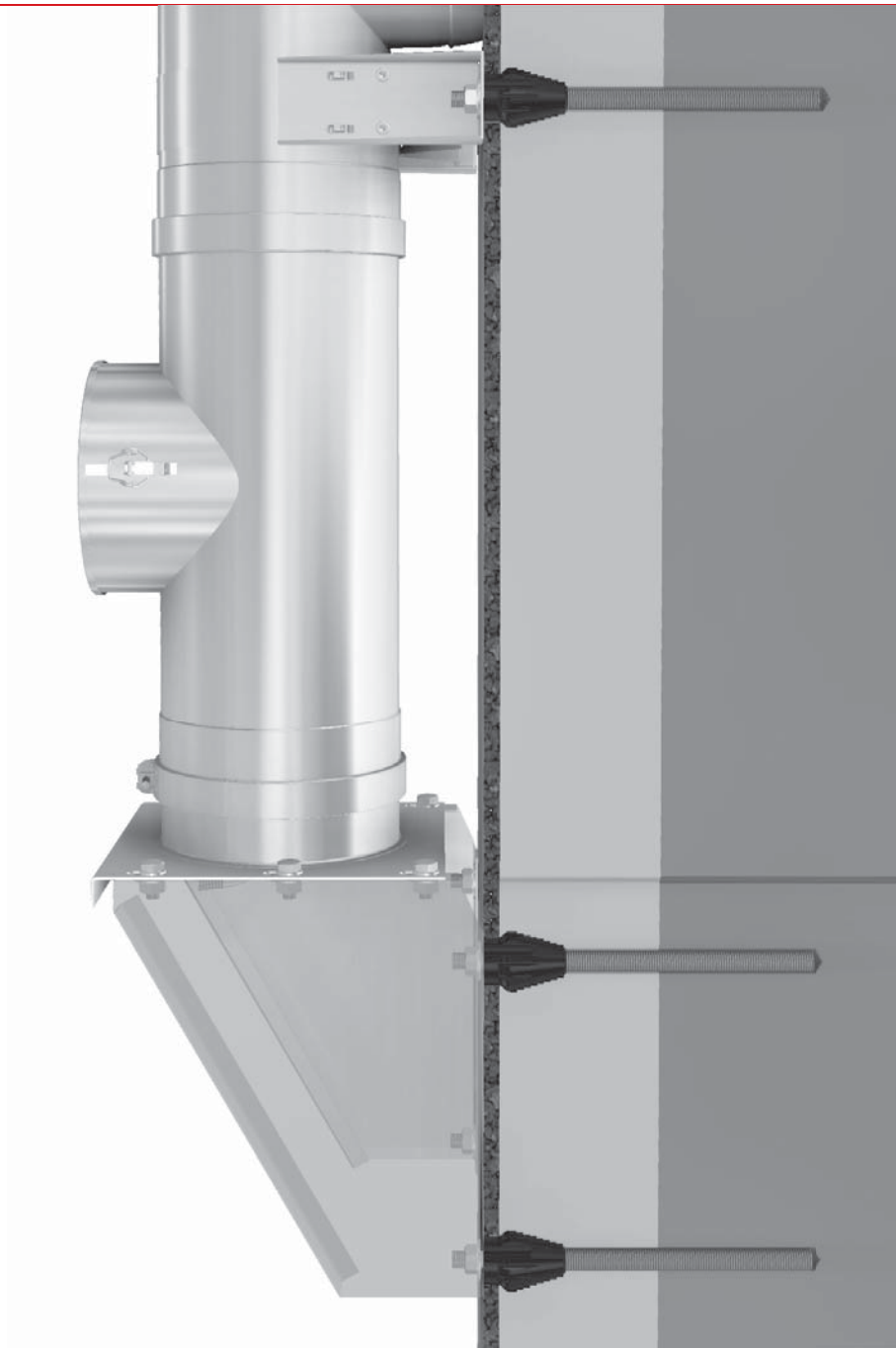
Vollkopperbauteil

Dübel und Schrauben für die Befestigung am Schornsteinkopf sind nicht im Montage-Set enthalten und müssen den örtlichen Gegebenheiten entsprechend gewählt werden.



L	Art.Nr.	Preis/EUR
200	FC4 802 0200 0000 0C CUCU	112,--
250	FC4 802 0250 0000 0C CUCU	130,--
300	FC4 802 0300 0000 0C CUCU	149,--

ZUBEHÖR



## BEFESTIGUNGSLÖSUNGEN

### PIKTOGRAMME

Die neben stehenden Piktogramme beschreiben den jeweiligen Befestigungsuntergrund.



Kalksand-Vollstein



zweischaliges Mauerwerk



WDVS  
Wärmedämmverbundsystem



Betonstein



Porenbeton



Lochstein



Ziegel-Vollstein



## BESCHREIBUNG

Vielfältige Materialien im Bauwesen oder Sanierungen von Fassaden benötigen entsprechende Befestigungen. Aus diesem Grund hat VOGEL & NOOT aus dem Produktprogramm von Fischer für das UNITHERM Abgassystem geeignete Befestigungslösungen zusammengestellt. Mit den folgenden Befestigungslösungen lassen sich viele Anwendungsfälle realisieren. Für Beton, Vollstein, Lochstein, Porenbeton, zweischaligem Mauerwerk oder Wärmedämmverbundsystem (WDVS) ist eine Produktlösung vorhanden.

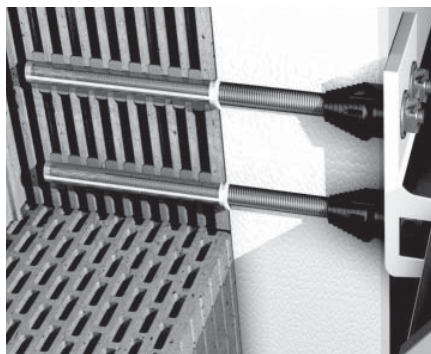
Für die verschiedenen Wärmedämmverbundsysteme gibt es auch spezielle Lösungen die in das WDVS integriert werden können. Fragen Sie dazu den Lieferanten des Wärmedämmverbundsystems. VOGEL & NOOT stellt mit dem Fischer Thermax eine universelle Befestigungsvariante für Wärmedämmverbundsysteme und das UNITHERM Abgassystem zur Verfügung.



### WICHTIGER HINWEIS

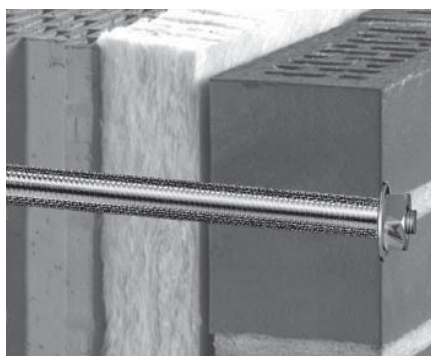
Es sind unbedingt die technischen Hinweise und Montageanleitungen der Fa. Fischer zu beachten.

**fischer** 



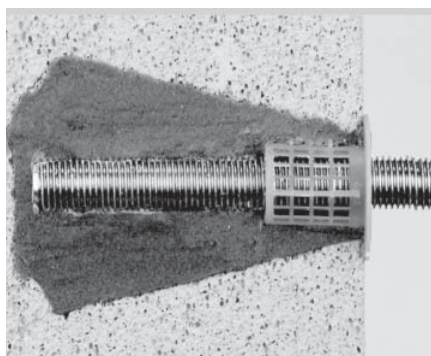
### BETON

Höchste Zug- und Querlasten bedeuten mehr Sicherheit bei insgesamt weniger Befestigungspunkten und dadurch geringere Kosten.



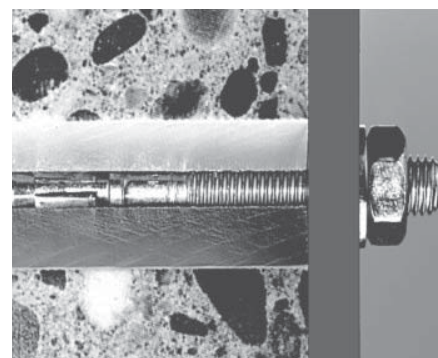
### LOCHSTEIN

140 mm Gewindestange und mit Siebhülse gewährleisten eine sichere Befestigung im Lochsteinmauerwerk.



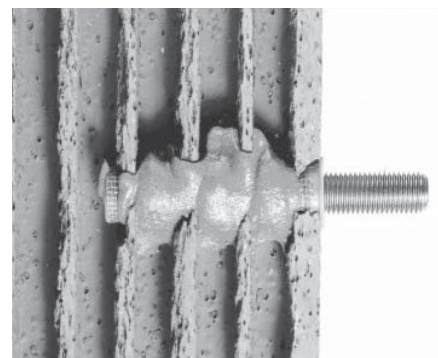
### WÄRMEDÄMMVERBUNDSYSTEM

Der Fischer Thermax löst ein Problem, das jede effiziente Gebäudedämmung (WDVS) verhindert hat. Bis 200 mm Dämmstoffdicke kann der Thermax eingesetzt werden.



### ZWEISCHALIGES MAUERWERK

Individuell anpassbare Gewindestange und mit Siebhülse gewährleisten eine sichere Befestigung bei zweischaligem Mauerwerk.



### PORENBETON

Ideale Vorbereitung des Porenbetons mit einem Konusbohrer geben der Gewindestange mit Zentrierhülle guten Halt.

**HOCHLEISTUNGSMÖRTEL**

**„HLM“**



Hochleistungsmörtel „HLM“ (FIS VS 300 T) ist für alle nachfolgend beschriebenen Befestigungsmöglichkeiten erforderlich. (Ausnahme Ankerbolzen „ABB“)

Hinweis: Vor Verarbeitung des Mörtels ist unbedingt die beigefügte Montageanleitung zu lesen!



Menge	Art.Nr.	Preis/EUR
Kartusche 300 ml	FCC 900 0300 0000 00	39,50
Eine Silikonkartusche ist ausreichend für:		
Befestigungslösung (Anwendung)	Befestigungspunkte (Löcher)	
TMX = Thermax für WDVS	3	
GLH = Gewindestange Loch-/ Vollstein	10	
GAH = Gewindestange mit Ankerhülse	3	
GPH = Gewindestange für Porenbeton	10	

**THERMAX FÜR WDVS**

**„TMX“**



Das thermische Trennmodul für eine sichere Verankerung im Wärmedämmverbundsystem (WDVS).

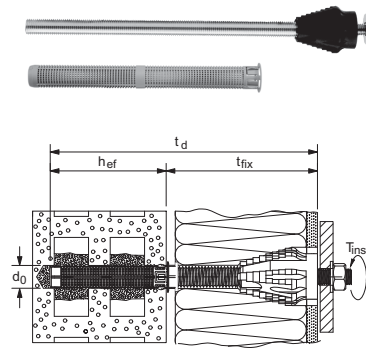
Zugelassen für:

- ungerissenen Beton
- Mauerziegel
- Kalksandvollstein
- Kalksandlochstein
- Hohlblocksteine aus Leichtbeton
- Hochlochziegel

Auch geeignet für:

- Porenbeton

Hinweis: Bei Befestigungen an Beton oder Vollstein entfällt die Ankerhülse.



Menge	Art.Nr.	Preis/EUR			
1 Set = 2 Stück	FCC 900 0170 1202 00	101,-			
M	d <sub>0</sub>	t <sub>d</sub>	t <sub>fix</sub>	h <sub>ef</sub>	T <sub>inst</sub>
Beton-/ Vollstein					
12	18	t <sub>fix</sub> + 125	60 - 200	125	20
Lochstein					
12	20	t <sub>fix</sub> + 205	60 - 200	200	20
M = Gewindestange			t <sub>fix</sub> = Nutzlänge		
d <sub>0</sub> = Bohrdurchmesser			h <sub>ef</sub> = effekt. Verankerungstiefe		
t <sub>d</sub> = Bohrtiefe			T <sub>inst</sub> = Anzugsmoment (Nm)		

**ANKERBOLZEN ALS BETONDÜBEL**

**„ABB“**



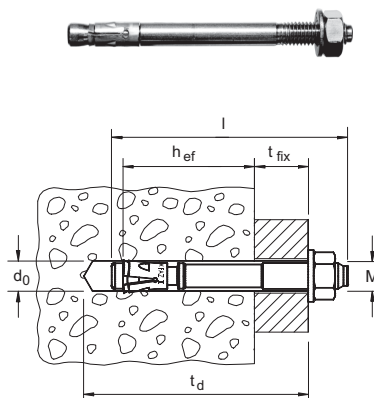
Ankerbolzen „ABB“ (Ausführung FAZ II A4) aus nicht rostendem Stahl für Anwendungen im Außenbereich und in Feuchträumen.

Zugelassen für:

- gerissenen und ungerissenen Beton B25 bis B55, bzw. C20/25 bis C50/60

Auch geeignet für:

- Beton B15
- Naturstein mit dichtem Gefüge



Menge	Art.Nr.	Preis/EUR			
1 Set = 2 Stück	FCC 900 0125 0220 00	31,50			
Paket = 20 Stück	FCC 900 0125 1220 00	263,-			
M	d <sub>0</sub>	t <sub>d</sub>	t <sub>fix</sub>	h <sub>ef</sub>	l
Beton					
12	12	125	30	70	130
M = Gewindestange			t <sub>fix</sub> = Nutzlänge		
d <sub>0</sub> = Bohrdurchmesser			h <sub>ef</sub> = effekt. Verankerungstiefe		
t <sub>d</sub> = Bohrtiefe			l = Dübellänge		

**GEWINDESTANGE FÜR LOCH-/ VOLLSTEIN „GLH“**



**Anwendungsbereich:**  
Loch-, Voll- und Kammersteinen

**Bestehend aus:**

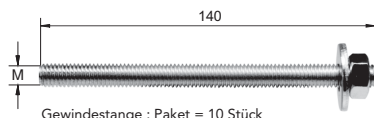
- Injektionsankerstange M12 x 140 mm
- Injektions-Kunststoffankerhülse FISHK 16 x 85 mm

**mit Ankerhülse geeignet für:**

Loch-/ Vollstein, Hohlblockstein, haufwerksporigen Leichtbetonvollstein, Bimshohlstein

**ohne Ankerhülse geeignet für:**

Leichtbeton, Vollziegel, Vollstein, Vollbims u.a. Vollbaustoffe



Gewindestange : Paket = 10 Stück



Ankerhülse : Paket = 20 Stück

Menge	Art.Nr.	Preis/EUR			
1 Set = je 2 Stück	FCC 900 0140 1202 00	28,50			
10 x Gewindestange	FCC 900 0140 1210 00	106,-			
20 x Ankerhülse	FCC 900 0085 2020 00	39,50			
M	d <sub>0</sub>	t <sub>d</sub>	t <sub>fix</sub>	h <sub>ef</sub>	T <sub>inst</sub>
mit Ankerhülse					
12	16	95	40	85	4 <sup>1)</sup>
ohne Ankerhülse					
12	14	75	50	75	4 <sup>1)</sup>
M = Gewindestange		h <sub>ef</sub> = effekt. Verankerungstiefe			
d <sub>0</sub> = Bohrdurchmesser		T <sub>inst</sub> = Anzugsmoment (Nm)			
t <sub>d</sub> = Bohrtiefe		x <sup>1)</sup> = 2 Nm, wenn nicht im Mörtelbett verlegt.			
t <sub>fix</sub> = Nutzlänge					

**GEWINDESTANGE MIT/ OHNE ANKERHÜLSE „GAH“**



**Anwendungsbereich:**  
zweischaliges Mauerwerk (Länge teilbar)

**Bestehend aus:**

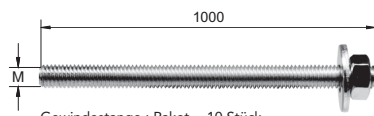
- Gewindestange M12 A4 1000 L
- Ankerhülse FIS H 16x1000 L

**mit Ankerhülse geeignet für:**

Loch-/ Vollstein, Hohlblockstein, haufwerksporigen Leichtbetonvollstein und Bimshohlstein

**ohne Ankerhülse geeignet für:**

Leichtbeton, Vollziegel, Vollstein, Vollbims u.a. Vollbaustoffe



Gewindestange : Paket = 10 Stück



Ankerhülse : Paket = 10 Stück

Menge	Art.Nr.	Preis/EUR			
1 Set = je 1 Stück	FCC 900 1000 1201 00	67,-			
10 x Gewindestange	FCC 900 1000 1210 00	325,-			
10 x Ankerhülse	FCC 900 1000 1610 00	308,-			
M	d <sub>0</sub>	Teilung	t <sub>d</sub>	h <sub>ef</sub>	T <sub>inst</sub>
mit Ankerhülse					
12	20	2 Teile	515	500	4 <sup>1)</sup>
12	20	3 Teile	345	333	4 <sup>1)</sup>
ohne Ankerhülse					
12	14	2 Teile	495	485	4 <sup>1)</sup>
12	14	3 Teile	330	320	4 <sup>1)</sup>
M = Gewindestange		h <sub>ef</sub> = effekt. Verankerungstiefe			
d <sub>0</sub> = Bohrdurchmesser		T <sub>inst</sub> = Anzugsmoment (Nm)			
t <sub>d</sub> = Bohrtiefe		x <sup>1)</sup> = 2 Nm, wenn nicht im Mörtelbett verlegt.			

**GEWINDESTANGE FÜR PORENBETON „GPH“**



**Anwendungsbereich:**  
Speziell für den Einsatz bei Porenbeton.

**Zugelassen für:**

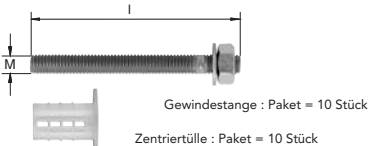
- Block- und Plansteine
- Wandtafel
- Porenbeton

**Bestehend aus:**

- Gewindestange FIS A M 12x140 A4
- Zentriertülle PBZ
- Konusbohrer PBB

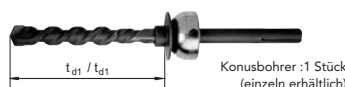
**Hinweis:**

Der Konusbohrer ist separat zu bestellen.



Gewindestange : Paket = 10 Stück

Zentriertülle : Paket = 10 Stück



Konusbohrer : 1 Stück (einzeln erhältlich)

A1 / A2 = Anschlagarretierung für t<sub>d1</sub> / t<sub>2</sub>

Menge	Art.Nr.	Preis/EUR			
1 Set = je 2 Stück	FCC 900 0140 1201 00	23,50			
10 x Gewindestange	FCC 900 0140 1210 00	106,-			
10 x Zentriertülle	FCC 900 0000 0001 00	9,50			
1 x Konusbohrer	FCC 900 0100 0001 00	58,-			
M	d <sub>0</sub>	t <sub>d 1/2</sub>	h <sub>ef</sub>	l	T <sub>inst</sub>
Porenbeton					
12	14	80 - 100	75 - 95	140	10
M = Gewindestange		h <sub>ef</sub> = effekt. Verankerungstiefe			
d <sub>0</sub> = Bohrdurchmesser		l = Dübellänge			
t <sub>d 1/2</sub> = Bohrtiefe		T <sub>inst</sub> = Anzugsmoment (Nm)			



# VENTA EINWANDIGES ABLUFTSYSTEM

## VENTA, BESCHREIBUNG

Das VENTA System ist als Abluftanlage konzipiert, d.h. es führt sauber und effizient die Abluft von Heizräumen, Industrieanlagen, Garagen oder Küchen ab.

VENTA stellt eine ideale Ergänzung zu dem doppelwandigen, wärmegeämmten Abgassystem in Elementbauweise aus Edelstahl UNITHERM dar. Die konstruktiven Einzelheiten des VENTA-Systemes, wie: Wandstärken, Verbindungstechnik, Trage- und Befestigungselemente und Außendurchmesserbereiche sind so bemessen, dass Funktion und statische Eigenschaften optimal aufeinander abgestimmt sind und ermöglichen somit einen optisch hervorragenden Gesamteindruck.

Um eine ansprechende Gestaltung der Gesamtanlage zu erreichen, wird empfohlen, hierfür das System VENTA, mit dem entsprechenden Montagezubehör anzuwenden. Das VENTA-System ermöglicht optimalen Einsatz der einzelnen Rohrelemente für besondere bauliche Anforderungen durch die Möglichkeit großer Montageaufbauhöhen und Kragenden.

Durch Prüfungen sind große Montagehöhen, Konsolen und Wandbefestigungsabstände nachgewiesen!

Eine individuelle Oberflächengestaltung, wie bei dem UNITHERM-System, ist auch bei VENTA in Kupferoptik, mit mustergewalzter, geschliffener oder pulverbeschichteter Variante (RAL-Farben) möglich.

### Hinweis:

Sind bei Küchen- oder Wrasenabluft höhere Temperaturen als 200°C zu erwarten, sollte das wärmegeämmte Abgassystem UNITHERM eingesetzt werden.



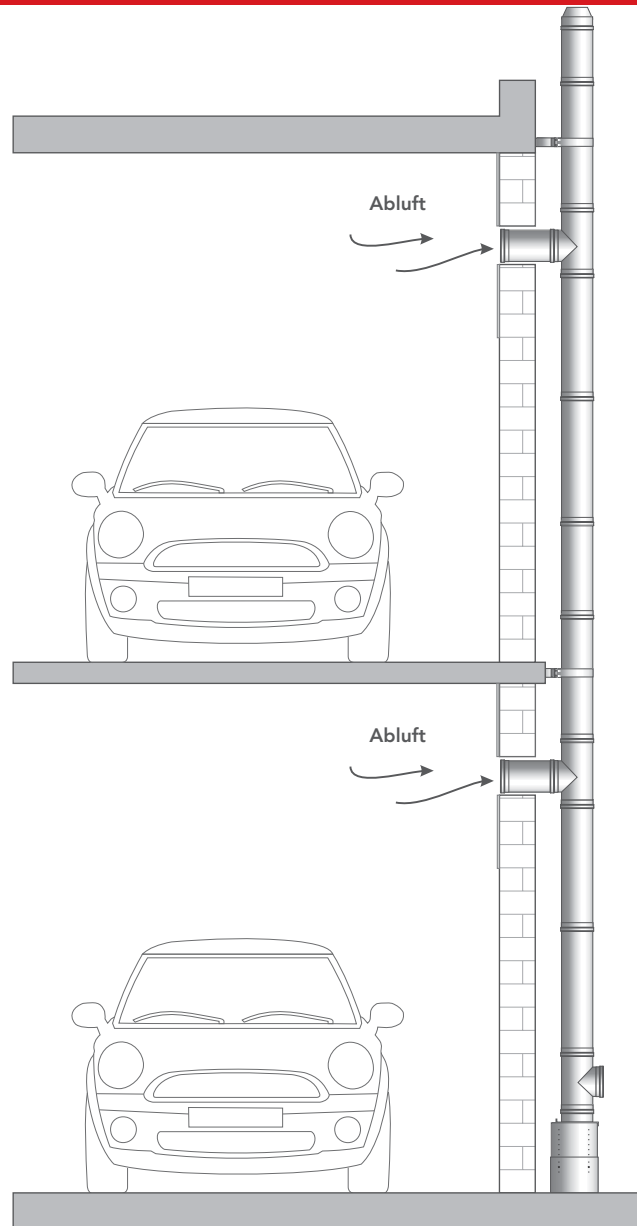
## TECHNISCHE ANFORDERUNGEN AN VENTA

## VENTA.

einwandiges Edelstahl-Lüftungssystem  
in Elementbauweise

VENTA entspricht optisch und technisch der Außenschale des UNITHERM Systems aus Edelstahl. Abmessungen entnehmen Sie bitte der UNITHERM Technik.

Trage- und Befestigungselemente wie z.B. Wandschellen, Wandkonsolen, Dachdurchführungen usw. können aus dem UNITHERM System verwendet werden.



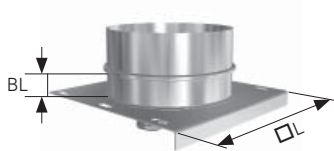
## PRODUKTDATEN VENTA

VENTA		151	191	211	241	261	311	361	411	481	581	681
Innendurchmesser	(mm)	151	191	211	241	261	311	361	411	481	581	681
Fläche	(cm <sup>2</sup> )	177	283	346	452	531	754	1017	1320	1809	2642	3631
Gewicht	(kg/stg.m)	2,5	2,9	3,2	3,5	3,9	7,8	8,9	10,8	12,5	14,8	17,5
Materialqualität		Edelstahl 1.4301										
Wandstärke*)		ab 0,5 mm										
Abführmedium		nur Luft oder Abluft										
Dauerbetriebstemperatur		200° (Unterdruck), oder 120° (Überdruck)										
Druckklasse		bis 200 Pa (P1)										

KONDENSATABLAUF „K“



Ab ND 361: 2. Abkantung nach oben.

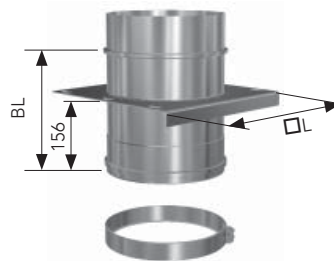


ND	BL	□ L	Art.Nr.	Preis/EUR
151	37	260	FC5 430 0000 0152 00	52,--
191	37	260	FC5 430 0000 0192 00	53,--
211	37	280	FC5 430 0000 0212 00	62,--
241	37	310	FC5 430 0000 0242 00	73,--
261	37	330	FC5 430 0000 0262 00	76,--
311	37	380	FC5 430 0000 0312 00	91,--
361	37	430	FC5 430 0000 0362 00	103,--
411	37	480	FC5 430 0000 0412 00	124,--
481	37	550	FC5 430 0000 0482 00	134,--
581	37	650	FC5 430 0000 0582 00	166,--
681	37	750	FC5 430 0000 0682 00	197,--

ZWISCHENKONSOLE „ZK“



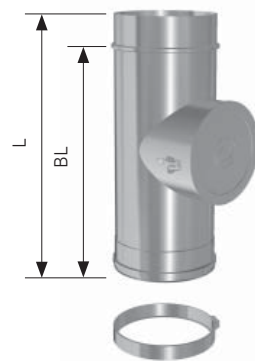
Ab ND 361 weitere Abkantung nach oben.



ND	BL	□ L	Art.Nr.	Preis/EUR	
					(*)
151	255	220	FC5 714 0000 0152 <u>00</u>	74,--	80,--
191	255	260	FC5 714 0000 0192 <u>00</u>	80,--	88,--
211	255	280	FC5 714 0000 0212 <u>00</u>	89,--	96,--
241	255	310	FC5 714 0000 0242 <u>00</u>	95,--	104,--
261	255	330	FC5 714 0000 0262 <u>00</u>	101,--	112,--
311	255	380	FC5 714 0000 0311 <u>00</u>	130,--	144,--
361	255	430	FC5 714 0000 0362 <u>00</u>	141,--	156,--
411	255	480	FC5 714 0000 0412 <u>00</u>	164,--	180,--
481	255	550	FC5 714 0000 0482 <u>00</u>	207,--	226,--
581	255	650	FC5 714 0000 0582 <u>00</u>	278,--	301,--
681	255	750	FC5 714 0000 0682 <u>00</u>	328,--	361,--

HINWEIS.  
Druckdichte Bauteile werden mit eingeklebter Dichtung ausgeliefert. Dafür sind die letzten Ziffern 00 der Art.-Nr. mit 10 zu ersetzen. (\*) Rechte Spalte: Preis für Bauteil inkl. Dichtung.

PRÜFÖFFNUNG, RUND „PD“



ND	BL	L	Art.Nr.	Preis/EUR	
					(*)
151	433	491	FC5 301 0433 0152 <u>00</u>	144,--	150,--
191	433	491	FC5 301 0433 0192 <u>00</u>	149,--	157,--
211	433	491	FC5 301 0433 0212 <u>00</u>	162,--	169,--
241	433	491	FC5 301 0433 0242 <u>00</u>	168,--	177,--
261	433	491	FC5 301 0433 0262 <u>00</u>	174,--	185,--
311	433	491	FC5 301 0433 0312 <u>00</u>	182,--	195,--
361	433	491	FC5 301 0433 0362 <u>00</u>	189,--	203,--
411	433	491	FC5 301 0433 0412 <u>00</u>	216,--	233,--
481	433	491	FC5 301 0433 0482 <u>00</u>	239,--	258,--
581	433	491	FC5 301 0433 0582 <u>00</u>	276,--	298,--
681	433	491	FC5 301 0433 0682 <u>00</u>	364,--	397,--

HINWEIS.  
Druckdichte Bauteile werden mit eingeklebter Dichtung ausgeliefert. Dafür sind die letzten Ziffern 00 der Art.-Nr. mit 10 zu ersetzen. (\*) Rechte Spalte: Preis für Bauteil inkl. Dichtung.

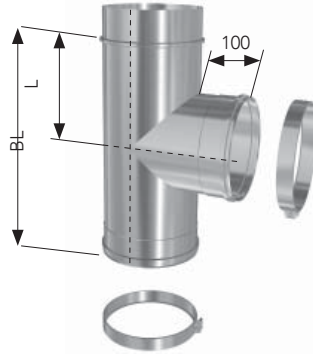
VESCO / VENTA

## T-STÜCK 87°

„T87“



Einsetzbar bei Festbrennstoffbetrieb, ideale Kombination mit Wandfutter, verstellbar „WF“.



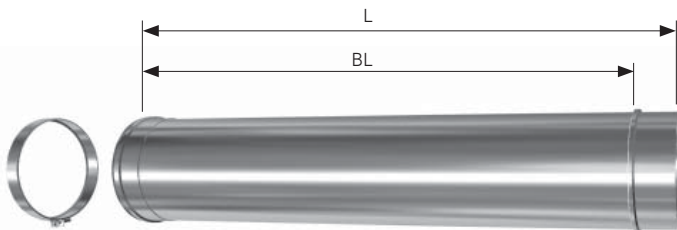
## HINWEIS.

Druckdichte Bauteile werden mit eingeklebter Dichtung ausgeliefert. Dafür sind die letzten Ziffern 00 der Art.-Nr. mit 10 zu ersetzen. (\*) Rechte Spalte: Preis für Bauteil inkl. Dichtung.

ND	BL	L1	Art.Nr.	Preis/EUR	
					(*)
151	433	182	FC5 204 0087 0152 <u>00</u>	105,--	112,--
191	433	182	FC5 204 0087 0192 <u>00</u>	111,--	119,--
211	433	182	FC5 204 0087 0212 <u>00</u>	119,--	126,--
241	433	182	FC5 204 0087 0242 <u>00</u>	141,--	150,--
261	433	182	FC5 204 0087 0262 <u>00</u>	147,--	157,--
311	433	182	FC5 204 0087 0312 <u>00</u>	162,--	174,--
361	683	300	FC5 204 0087 0362 <u>00</u>	214,--	229,--
411	683	300	FC5 204 0087 0412 <u>00</u>	238,--	254,--
481	683	300	FC5 204 0087 0482 <u>00</u>	288,--	308,--
581	933	420	FC5 204 0087 0582 <u>00</u>	440,--	462,--
681	933	420	FC5 204 0087 0682 <u>00</u>	531,--	564,--

## LÄNGENELEMENT 1000 MM

„1000“



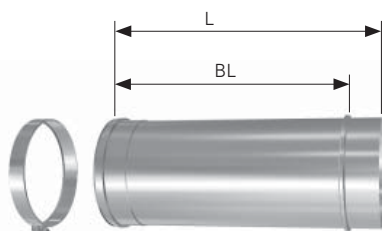
## HINWEIS.

Druckdichte Bauteile werden mit eingeklebter Dichtung ausgeliefert. Dafür sind die letzten Ziffern 00 der Art.-Nr. mit 10 zu ersetzen. (\*) Rechte Spalte: Preis für Bauteil inkl. Dichtung.

ND	BL	L1	Art.Nr.	Preis/EUR	
					(*)
151	933	991	FC5 100 1000 0152 <u>00</u>	80,--	87,--
191	933	991	FC5 100 1000 0192 <u>00</u>	87,--	94,--
211	933	991	FC5 100 1000 0212 <u>00</u>	95,--	103,--
241	933	991	FC5 100 1000 0242 <u>00</u>	106,--	115,--
261	933	991	FC5 100 1000 0262 <u>00</u>	112,--	121,--
311	933	991	FC5 100 1000 0312 <u>00</u>	125,--	138,--
361	933	991	FC5 100 1000 0362 <u>00</u>	157,--	170,--
411	933	991	FC5 100 1000 0412 <u>00</u>	182,--	198,--
481	933	991	FC5 100 1000 0482 <u>00</u>	210,--	230,--
581	933	991	FC5 100 1000 0582 <u>00</u>	251,--	273,--
681	933	991	FC5 100 1000 0682 <u>00</u>	280,--	313,--

## LÄNGENELEMENT 500 MM

„500“



## HINWEIS.

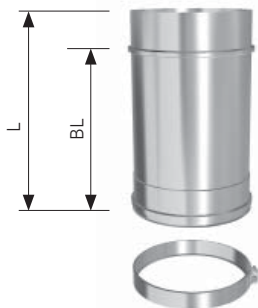
Druckdichte Bauteile werden mit eingeklebter Dichtung ausgeliefert. Dafür sind die letzten Ziffern 00 der Art.-Nr. mit 10 zu ersetzen. (\*) Rechte Spalte: Preis für Bauteil inkl. Dichtung.

ND	BL	L	Art.Nr.	Preis/EUR	
					(*)
191	433	491	FC5 100 0500 0152 <u>00</u>	60,--	67,--
191	433	491	FC5 100 0500 0192 <u>00</u>	62,--	69,--
211	433	491	FC5 100 0500 0212 <u>00</u>	69,--	76,--
241	433	491	FC5 100 0500 0242 <u>00</u>	75,--	84,--
261	433	491	FC5 100 0500 0262 <u>00</u>	84,--	93,--
311	433	491	FC5 100 0500 0312 <u>00</u>	91,--	104,--
361	433	491	FC5 100 0500 0362 <u>00</u>	106,--	120,--
411	433	491	FC5 100 0500 0412 <u>00</u>	125,--	141,--
481	433	491	FC5 100 0500 0482 <u>00</u>	153,--	172,--
581	433	491	FC5 100 0500 0582 <u>00</u>	169,--	192,--
681	433	491	FC5 100 0500 0682 <u>00</u>	209,--	242,--



LÄNGENELEMENT 333 MM

„333“



HINWEIS.  
Druckdichte Bauteile werden mit eingeklebter Dichtung ausgeliefert. Dafür sind die letzten Ziffern 00 der Art.-Nr. mit 10 zu ersetzen. (\*) Rechte Spalte: Preis für Bauteil inkl. Dichtung.

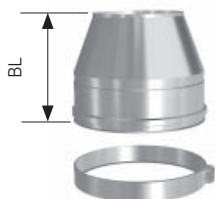
ND	BL	L	Art.Nr.	Preis/EUR	
					(*)
151	266	324	FC5 100 0333 0152 <u>00</u>	50,--	56,--
191	266	324	FC5 100 0333 0192 <u>00</u>	52,--	59,--
211	266	324	FC5 100 0333 0212 <u>00</u>	60,--	68,--
241	266	324	FC5 100 0333 0242 <u>00</u>	67,--	75,--
261	266	324	FC5 100 0333 0262 <u>00</u>	75,--	85,--
311	266	324	FC5 100 0333 0312 <u>00</u>	80,--	93,--
361	266	324	FC5 100 0333 0362 <u>00</u>	96,--	111,--
411	266	324	FC5 100 0333 0412 <u>00</u>	108,--	123,--
481	266	324	FC5 100 0333 0482 <u>00</u>	128,--	148,--
581	266	324	FC5 100 0333 0582 <u>00</u>	152,--	174,--
681	266	324	FC5 100 0333 0682 <u>00</u>	180,--	212,--

MÜNDUNGSABSCHLUSS

„MA“



In den Formteilsets enthalten.



HINWEIS.  
Druckdichte Bauteile werden mit eingeklebter Dichtung ausgeliefert. Dafür sind die letzten Ziffern 00 der Art.-Nr. mit 10 zu ersetzen. (\*) Rechte Spalte: Preis für Bauteil inkl. Dichtung.

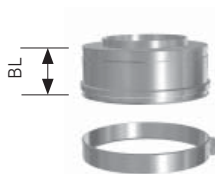
ND	BL	Art.Nr.	Preis/EUR	
				(*)
151	161	FC5 050 0000 0152 <u>00</u>	58,--	66,--
191	161	FC5 050 0000 0192 <u>00</u>	62,--	70,--
211	161	FC5 050 0000 0212 <u>00</u>	66,--	73,--
241	161	FC5 050 0000 0242 <u>00</u>	72,--	81,--
261	161	FC5 050 0000 0262 <u>00</u>	76,--	86,--
311	161	FC5 050 0000 0312 <u>00</u>	84,--	97,--
361	161	FC5 050 0000 0362 <u>00</u>	94,--	109,--
411	161	FC5 050 0000 0412 <u>00</u>	108,--	123,--
481	161	FC5 050 0000 0482 <u>00</u>	135,--	151,--
581	161	FC5 050 0000 0582 <u>00</u>	196,--	218,--
681	161	FC5 050 0000 0682 <u>00</u>	221,--	254,--

ABSCHLUSSMÜNDUNG

„AM“



Auftragsbezogene Fertigung.



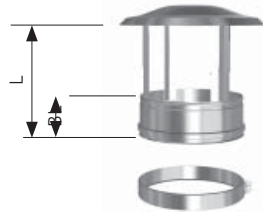
HINWEIS.  
Druckdichte Bauteile werden mit eingeklebter Dichtung ausgeliefert. Dafür sind die letzten Ziffern 00 der Art.-Nr. mit 10 zu ersetzen. (\*) Rechte Spalte: Preis für Bauteil inkl. Dichtung.

ND	BL	Art.Nr.	Preis/EUR	
				(*)
151	72	FC5 060 0000 0152 <u>00</u>	34,50	41,50
191	72	FC5 060 0000 0192 <u>00</u>	36,50	44,50
211	72	FC5 060 0000 0212 <u>00</u>	38,--	46,--
241	72	FC5 060 0000 0242 <u>00</u>	43,--	51,--
261	72	FC5 060 0000 0262 <u>00</u>	44,--	54,--
311	72	FC5 060 0000 0312 <u>00</u>	52,--	65,--
361	72	FC5 060 0000 0362 <u>00</u>	63,--	77,--
411	72	FC5 060 0000 0412 <u>00</u>	76,--	92,--
481	72	FC5 060 0000 0482 <u>00</u>	98,--	118,--
581	72	FC5 060 0000 0582 <u>00</u>	141,--	164,--
681	72	FC5 060 0000 0682 <u>00</u>	211,--	244,--

VESCO / VENTA

## ABSCHLUSSMÜNDUNG MIT HAUBE

## „AMRH“



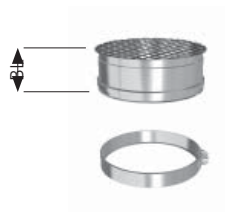
## HINWEIS.

Druckdichte Bauteile werden mit eingeklebter Dichtung ausgeliefert. Dafür sind die letzten Ziffern 00 der Art.-Nr. mit 10 zu ersetzen. (\*) Rechte Spalte: Preis für Bauteil inkl. Dichtung.

ND	BL	L	Art.Nr.	Preis/EUR	
					(*)
151	266	324	FC5 061 0000 0152 <u>00</u>	87,--	94,--
191	266	324	FC5 061 0000 0192 <u>00</u>	95,--	103,--
211	266	324	FC5 061 0000 0212 <u>00</u>	98,--	106,--
241	266	324	FC5 061 0000 0242 <u>00</u>	110,--	119,--
261	266	324	FC5 061 0000 0262 <u>00</u>	121,--	130,--
311	266	324	FC5 061 0000 0312 <u>00</u>	141,--	154,--
361	266	324	FC5 061 0000 0362 <u>00</u>	167,--	181,--
411	266	324	FC5 061 0000 0412 <u>00</u>	188,--	204,--
481	266	324	FC5 061 0000 0482 <u>00</u>	214,--	234,--
581	266	324	FC5 061 0000 0582 <u>00</u>	338,--	361,--
681	266	324	FC5 061 0000 0682 <u>00</u>	359,--	392,--

## SCHUTZGITTER

## „SG“



ND	BL	Art.Nr.	Preis/EUR
151	161	FC5 056 0000 0152 <u>00</u>	40,--
191	161	FC5 056 0000 0192 <u>00</u>	43,--
211	161	FC5 056 0000 0212 <u>00</u>	47,50
241	161	FC5 056 0000 0242 <u>00</u>	53,--
261	161	FC5 056 0000 0262 <u>00</u>	55,--
311	161	FC5 056 0000 0312 <u>00</u>	65,--
361	161	FC5 056 0000 0362 <u>00</u>	79,--
411	161	FC5 056 0000 0412 <u>00</u>	91,--
481	161	FC5 056 0000 0482 <u>00</u>	99,--
581	161	FC5 056 0000 0582 <u>00</u>	122,--
681	161	FC5 056 0000 0682 <u>00</u>	148,--

## DEFLEKTORHAUBE

## „DH“



Auftragsbezogene Fertigung.



## HINWEIS.

Druckdichte Bauteile werden mit eingeklebter Dichtung ausgeliefert. Dafür sind die letzten Ziffern 00 der Art.-Nr. mit 10 zu ersetzen. (\*) Rechte Spalte: Preis für Bauteil inkl. Dichtung.

ND	Art.Nr.	Preis/EUR
151	FC5 063 xxxx 0152 <u>00</u>	Auf Anfrage
191	FC5 063 xxxx 0192 <u>00</u>	
211	FC5 063 xxxx 0212 <u>00</u>	
241	FC5 063 xxxx 0242 <u>00</u>	
261	FC5 063 xxxx 0262 <u>00</u>	
311	FC5 063 xxxx 0312 <u>00</u>	
361	FC5 063 xxxx 0362 <u>00</u>	
411	FC5 063 xxxx 0412 <u>00</u>	
481	FC5 063 xxxx 0482 <u>00</u>	
581	FC5 063 xxxx 0582 <u>00</u>	
681	FC5 063 xxxx 0682 <u>00</u>	

**GLEITMITTEL**

**„GL“**



Muss bei innenliegender Dichtung verwendet werden.



	Art.Nr.	Preis/EUR
	FC4 950 0000 0000 00	8,50

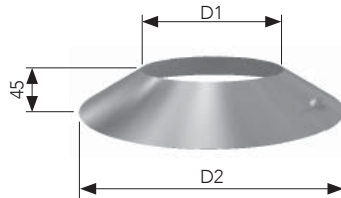
**KRAGENBLECH**

**„KR“**

Für alle Elemente „DD“ erforderlich.

Auch als Mauerblende einsetzbar.

Bei Dachdurchführungen ist die Regenwasserdichtigkeit zu gewährleisten. Dafür ist zwischen Außenschale VENTA und Kragenblech ein handelsübliches Dichtmittel (z.B. Silikon) zu verwenden.

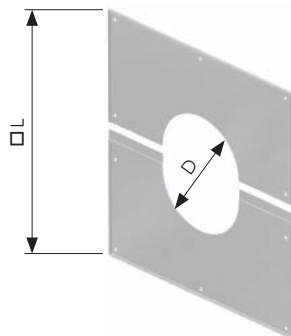


D1	D2	Art.Nr.	Preis/EUR
152	310	FCC 803 0000 0080 00	36,--
192	310	FCC 803 0000 0130 00	39,50
212	370	FCC 803 0000 0150 00	42,50
242	400	FCC 803 0000 0180 00	48,--
262	420	FCC 803 0000 0200 00	53,--
312	470	FCC 803 0000 0250 00	64,--
362	520	FCC 803 0000 0300 00	70,--
412	540	FCC 803 0000 0350 00	85,--
482	640	FCC 803 0000 0400 00	105,--
582	740	FCC 803 0000 0500 00	118,--
682	840	FCC 803 0000 0600 00	174,--

**MAUERBLLENDE 87°**

**„MB87“**

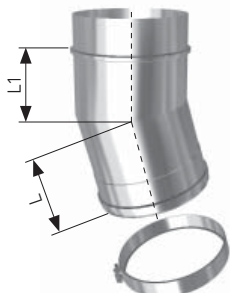
Material: Edelstahl 1.4301



ND	D	□ L	Art.Nr.	Preis/EUR
152	160	570	FCC 804 0087 0080 00	40,50
192	200	570	FCC 804 0087 0130 00	45,--
212	220	620	FCC 804 0087 0150 00	49,--
242	250	640	FCC 804 0087 0180 00	53,--
262	270	680	FCC 804 0087 0200 00	60,--
312	320	740	FCC 804 0087 0250 00	70,--
362	370	840	FCC 804 0087 0300 00	81,--
412	420	880	FCC 804 0087 0350 00	91,--
482	490	1000	FCC 804 0087 0400 00	114,--
582	590	1140	FCC 804 0087 0500 00	151,--
682	690	1280	FCC 804 0087 0600 00	179,--

## WINKEL 15°

## „W15“



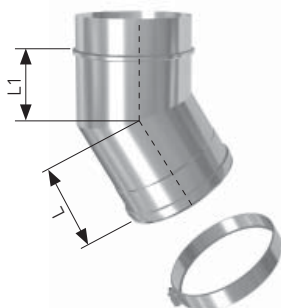
## HINWEIS.

Druckdichte Bauteile werden mit eingeklebter Dichtung ausgeliefert. Dafür sind die letzten Ziffern 00 der Art.-Nr. mit 10 zu ersetzen. (\*) Rechte Spalte: Preis für Bauteil inkl. Dichtung..

ND	L	L1	Art.Nr.	Preis/EUR	
					(*)
151	160	100	FC5 350 0015 0152 <u>00</u>	58,--	66,--
191	160	100	FC5 350 0015 0192 <u>00</u>	60,--	69,--
211	160	100	FC5 350 0015 0212 <u>00</u>	69,--	77,--
241	160	100	FC5 350 0015 0242 <u>00</u>	77,--	86,--
261	160	100	FC5 350 0015 0262 <u>00</u>	87,--	96,--
311	243	183	FC5 350 0015 0312 <u>00</u>	97,--	110,--
361	243	183	FC5 350 0015 0362 <u>00</u>	101,--	115,--
411	243	183	FC5 350 0015 0412 <u>00</u>	139,--	155,--
481	243	183	FC5 350 0015 0482 <u>00</u>	209,--	229,--
581	243	183	FC5 350 0015 0582 <u>00</u>	253,--	276,--
681	243	183	FC5 350 0015 0682 <u>00</u>	319,--	352,--

## WINKEL 30°

## „W30“



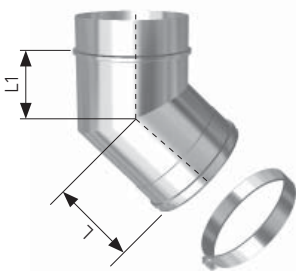
## HINWEIS.

Druckdichte Bauteile werden mit eingeklebter Dichtung ausgeliefert. Dafür sind die letzten Ziffern 00 der Art.-Nr. mit 10 zu ersetzen. (\*) Rechte Spalte: Preis für Bauteil inkl. Dichtung..

ND	L	L1	Art.Nr.	Preis/EUR	
					(*)
151	160	100	FC5 350 0030 0152 <u>00</u>	58,--	66,--
191	160	100	FC5 350 0030 0192 <u>00</u>	60,--	69,--
211	160	100	FC5 350 0030 0212 <u>00</u>	69,--	77,--
241	160	100	FC5 350 0030 0242 <u>00</u>	77,--	86,--
261	160	100	FC5 350 0030 0262 <u>00</u>	87,--	96,--
311	243	183	FC5 350 0030 0312 <u>00</u>	97,--	110,--
361	243	183	FC5 350 0030 0362 <u>00</u>	101,--	115,--
411	243	183	FC5 350 0030 0412 <u>00</u>	139,--	155,--
481	243	183	FC5 350 0030 0482 <u>00</u>	209,--	229,--
581	243	183	FC5 350 0030 0582 <u>00</u>	253,--	276,--
681	243	183	FC5 350 0030 0682 <u>00</u>	319,--	352,--

## WINKEL 45°

## „W45“



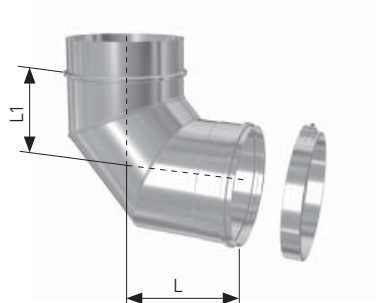
## HINWEIS.

Druckdichte Bauteile werden mit eingeklebter Dichtung ausgeliefert. Dafür sind die letzten Ziffern 00 der Art.-Nr. mit 10 zu ersetzen. (\*) Rechte Spalte: Preis für Bauteil inkl. Dichtung..

ND	L	L1	Art.Nr.	Preis/EUR	
					(*)
151	160	100	FC5 350 0045 0152 <u>00</u>	84,--	90,--
191	160	100	FC5 350 0045 0192 <u>00</u>	103,--	111,--
211	160	100	FC5 350 0045 0212 <u>00</u>	110,--	118,--
241	160	100	FC5 350 0045 0242 <u>00</u>	115,--	125,--
261	160	100	FC5 350 0045 0262 <u>00</u>	120,--	130,--
311	243	183	FC5 350 0045 0312 <u>00</u>	142,--	156,--
361	243	183	FC5 350 0045 0362 <u>00</u>	189,--	203,--
411	243	183	FC5 350 0045 0412 <u>00</u>	207,--	223,--
481	243	183	FC5 350 0045 0482 <u>00</u>	248,--	248,--
581	243	183	FC5 350 0045 0582 <u>00</u>	310,--	332,--
681	243	183	FC5 350 0045 0682 <u>00</u>	395,--	428,--

**BOGEN 87°**

**„B87“**

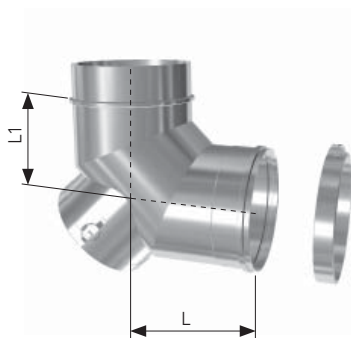


HINWEIS.  
Druckdichte Bauteile werden mit eingeklebter Dichtung ausgeliefert. Dafür sind die letzten Ziffern 00 der Art.-Nr. mit 10 zu ersetzen. (\*) Rechte Spalte: Preis für Bauteil inkl. Dichtung.

ND	L	L1	Art.Nr.	Preis/EUR	
					(*)
151	194	139	FC5 360 0087 0152 <u>00</u>	138,--	145,--
191	222	167	FC5 360 0087 0192 <u>00</u>	148,--	156,--
211	231	176	FC5 360 0087 0212 <u>00</u>	174,--	182,--
241	246	191	FC5 360 0087 0242 <u>00</u>	194,--	203,--
261	255	200	FC5 360 0087 0262 <u>00</u>	216,--	226,--
311	280	225	FC5 360 0087 0312 <u>00</u>	239,--	252,--
361	303	248	FC5 360 0087 0362 <u>00</u>	296,--	311,--
411	327	272	FC5 360 0087 0412 <u>00</u>	338,--	355,--
481	356	301	FC5 360 0087 0482 <u>00</u>	376,--	396,--
581	403	348	FC5 360 0087 0582 <u>00</u>	443,--	465,--
681	450	395	FC5 360 0087 0682 <u>00</u>	502,--	535,--

**REINIGUNGSBOGEN 87°**

**„RBD87“**



HINWEIS.  
Druckdichte Bauteile werden mit eingeklebter Dichtung ausgeliefert. Dafür sind die letzten Ziffern 00 der Art.-Nr. mit 10 zu ersetzen. (\*) Rechte Spalte: Preis für Bauteil inkl. Dichtung.

ND	L	L1	Art.Nr.	Preis/EUR	
					(*)
151	194	139	FC5 364 0087 0152 <u>00</u>	146,--	152,--
191	222	167	FC5 364 0087 0192 <u>00</u>	162,--	170,--
211	231	176	FC5 364 0087 0212 <u>00</u>	181,--	189,--
241	246	191	FC5 364 0087 0242 <u>00</u>	213,--	221,--
261	255	200	FC5 364 0087 0262 <u>00</u>	231,--	241,--
311	280	225	FC5 364 0087 0312 <u>00</u>	306,--	319,--
361	303	248	FC5 364 0087 0362 <u>00</u>	332,--	346,--
411	327	272	FC5 364 0087 0412 <u>00</u>	376,--	392,--
481	356	301	FC5 364 0087 0482 <u>00</u>	417,--	437,--
581	403	348	FC5 364 0087 0582 <u>00</u>	465,--	488,--
681	450	395	FC5 364 0087 0682 <u>00</u>	576,--	609,--



## VESCO WÄSCHEABWURFSYSTEM

## VESCO, BESCHREIBUNG

### ALLGEMEINES

Haus- und Wohnungsbesitzer legen heute großen Wert auf Komfort, Zeit- und Arbeitersparnis im Haushalt und der Hauswirtschaft. Damit der Haus- und Wohnungsbesitzer einen optimalen Nutzen, verbunden mit hoher Sicherheit bei seinem Wäscheabwurfschacht erhält, sind folgende Hinweise zu beachten:

- Im Mehrfamilien- und Mehrgeschosswohnungsbau ist bereits im Planungsstadium eine Klärung der Brandschutzanforderungen an den Wäscheabwurfschacht und der F30- oder F90-Verkleidung zu klären und ggf. entsprechend zu erstellen.
- Die Höhe der Wäscheauswurföffnung sollte über dem Fußboden ca. 1,5 m sein.
- Die Wandschellen sollten direkt unterhalb der Rohrmuffen befestigt werden, so dass das Element sich Oberkante Wandschelle abstützt! Bei der Montage der Wandschelle ergibt sich ein lichter Wandabstand von 50 mm.
- Bei erhöhten Anforderungen an die Dichtheit des Schachtes können in den Muffen Silikonringe eingelegt werden.
- Der Schacht ist mit Wandschellen, in Abständen bis maximal 4,0 m an der Wand zu befestigen. Im Zubehörbeutel sind für die Wandschellen spezielle Unterlegringe und Unterlegscheiben aus Polyamid im Lieferumfang enthalten.
- Der Wäscheeinwurfstutzen sollte zur Reduzierung von Körperschall gegenüber dem Wanddurchbruch mit schwingungsdämpfenden Materialien versehen werden. Der rechteckige Stutzen des Einwurfelementes muss ggf. entsprechend den baulichen Gegebenheiten gekürzt werden (Stutzen 200 mm).
- Das Schloss muss in die Wäscheeinwurfür montiert werden, damit ein optimaler Unfallschutz gewährleistet ist.
- Hinweis:  
Der Betreiber ist für die Sicherheit besonders bei Kindern im Haushalt uneingeschränkt verantwortlich.



## TECHNISCHE ANGABEN

## VESCO Wäscheabwurfschacht

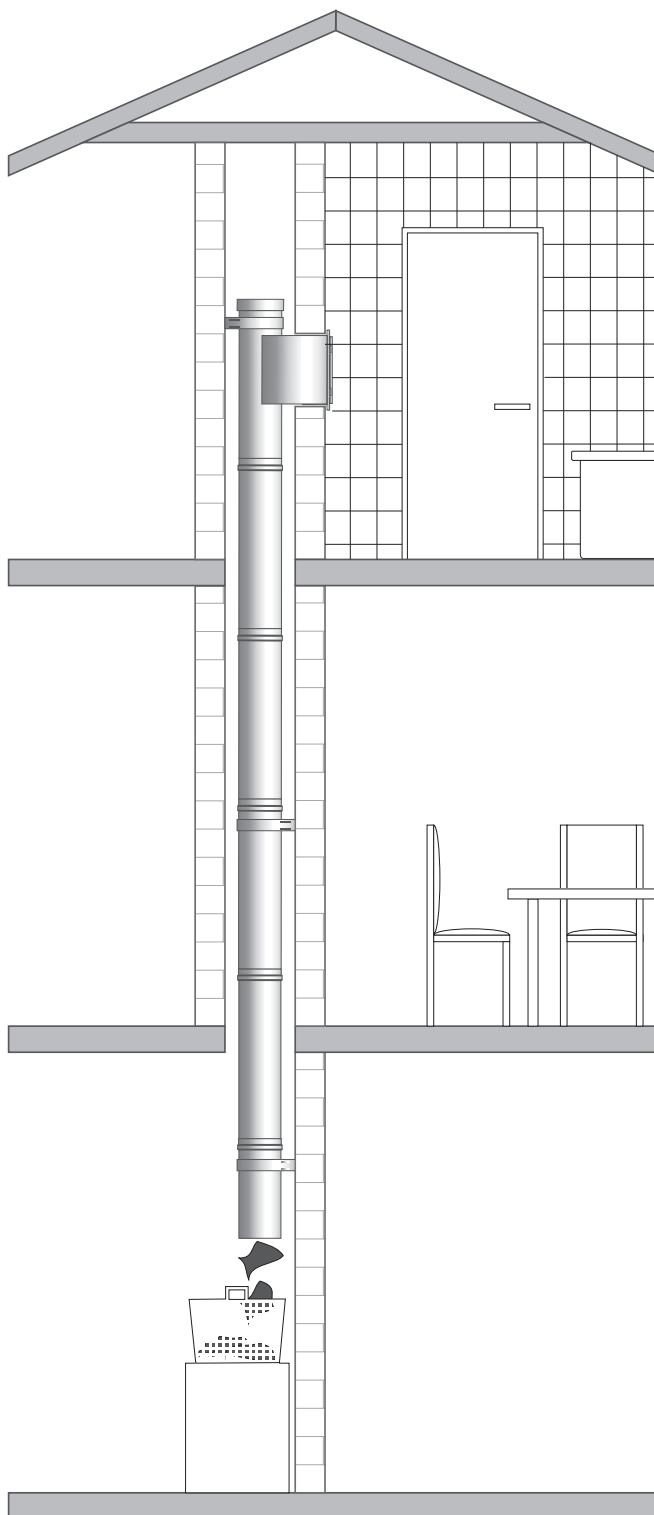
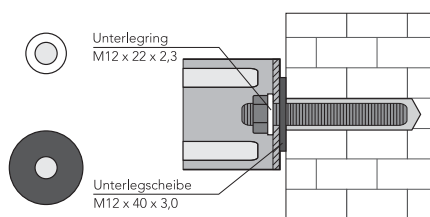
Die einfache Art Ordnung zu halten.

Der VESCO Wäscheabwurf erleichtert den Alltag. Lästiges Aufräumen und Wege entfallen und es bleibt mehr Zeit für die angenehmen Dinge im Leben.

Die moderne, abschließbare Tür kann wahlweise in geschliffener Edelstahl oberfläche oder in weiß (RAL 9010) eingesetzt werden. VESCO ist in den Nenn-durchmessern 260 und 310 mm erhältlich.

## Detail Wandbefestigung:

Wandschellenbefestigung mit schalldämmendem Unterlegling und Unterlegscheibe.



## PRODUKTDATEN VESCO

VESCO		261	311
Innendurchmesser	(mm)	261	311
Fläche	(cm <sup>2</sup> )	531	754
Gewicht	(kg/stg.m)	3,9	7,8



**WESCO WÄSCHEABWURF PAKET**

**„WP“**

Inhalt:

- 1 Enddeckel „ED“
- 1 Einwurfelement „WE“
- 1 Auswurfelement „WA“
- 4 Schachtelemente „1000“
- 3 Wandschellen „WM“

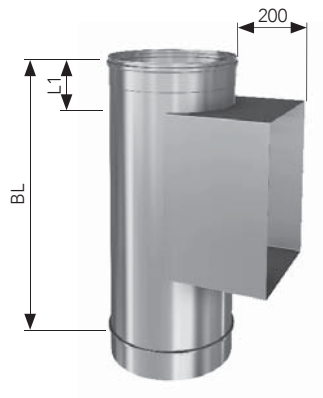


ND	BL	Art.Nr.	Preis/EUR
261	4600	FC6 000 0000 0261 00	894,--
311	4600	FC6 000 0000 0311 00	969,--

**EINWURFELEMENT**

**„WE“**

Einwurföffnung: 247 x 347 mm

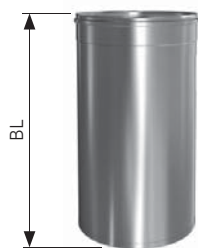


ND	BL	L1	Art.Nr.	Preis/EUR
261	558	100	FC6 306 0659 0261 00	176,--
311	558	100	FC6 306 0659 0311 00	183,--

**AUSWURFELEMENT**

**„WA“**

Abschlusselement mit runder Bördelkante an der Auswurfkante



ND	BL	Art.Nr.	Preis/EUR
261	260	FC6 064 0000 0261 00	64,--
311	260	FC6 064 0000 0311 00	68,--

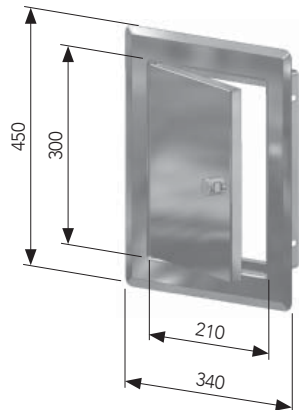
VESCO

**EINWURFTÜR EDELSTAHL**

**„WTE“**

Material: Edelstahl  
Oberfläche geschliffen, abschließbar.

Lichte Weite Türblatt: 210 mm x 300 mm



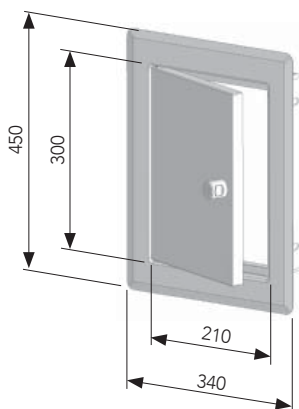
	Art.Nr.	Preis/EUR
	FC6 750 0000 2434 0F GEGE	568,--

**EINWURFTÜR WEISS**

**„WTW“**

Material: Edelstahl  
Oberfläche weiß lackiert, (RAL 9010) abschließbar.

Lichte Weite Türblatt: 210 mm x 300 mm



	Art.Nr.	Preis/EUR
	FC6 750 0000 2434 0R 9010	568,--

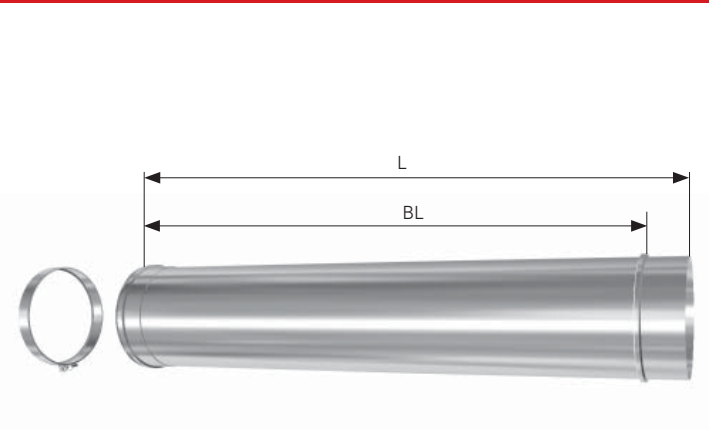
**ENDDECKEL**

**„ED“**



ND	Art.Nr.	Preis/EUR
261	FC6 671 0000 0261 00	42,--
311	FC6 671 0000 0311 00	45,50

**SCHACHTELEMENT 1000 MM „1000“**



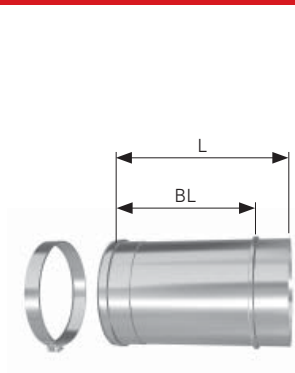
ND	BL	L1	Art.Nr.	Preis/EUR
261	933	991	FC5 100 1000 0262 00	112,--
311	933	991	FC5 100 1000 0312 00	125,--

**SCHACHTELEMENT 500 MM „500“**



ND	BL	L1	Art.Nr.	Preis/EUR
261	433	491	FC5 100 0500 0262 00	84,--
311	433	491	FC5 100 0500 0312 00	91,--

**SCHACHTELEMENT 333 MM „333“**



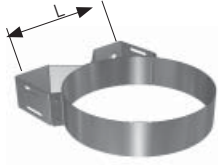
ND	BL	L1	Art.Nr.	Preis/EUR
261	266	324	FC5 100 0333 0262 00	75,--
311	266	324	FC5 100 0333 0312 00	80,--

VESCO

**WANDSCHELLE** „WM“

Für Wandmontage, Wandabstand 50 mm

L = Abstand der Bohrungen für die Befestigungsschrauben  $\varnothing$  13,5 mm



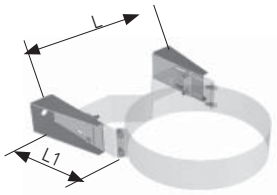
ND	L	Art.Nr.	Preis/EUR
261	220	FCC 877 0000 0200 00	76,--
311	260	FCC 877 0000 0250 00	79,--

**VERLÄNGERUNGSPROFIL** „VP1“

Verstellbereich 50 - 130 mm

Wandschelle WM ist **nicht** im Lieferumfang enthalten.

L = Abstand der Bohrungen für die Befestigungsschrauben  $\varnothing$  13,5 mm



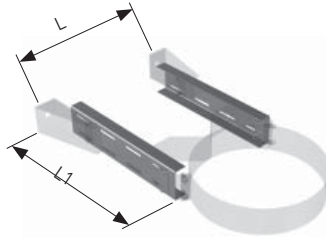
L	L1	Art.Nr.	Preis/EUR
316	150	FCC 708 0050 0130 00	53,--

**VERLÄNGERUNGSPROFIL 2** „VP2“

Verstellbereich 130 - 300 mm

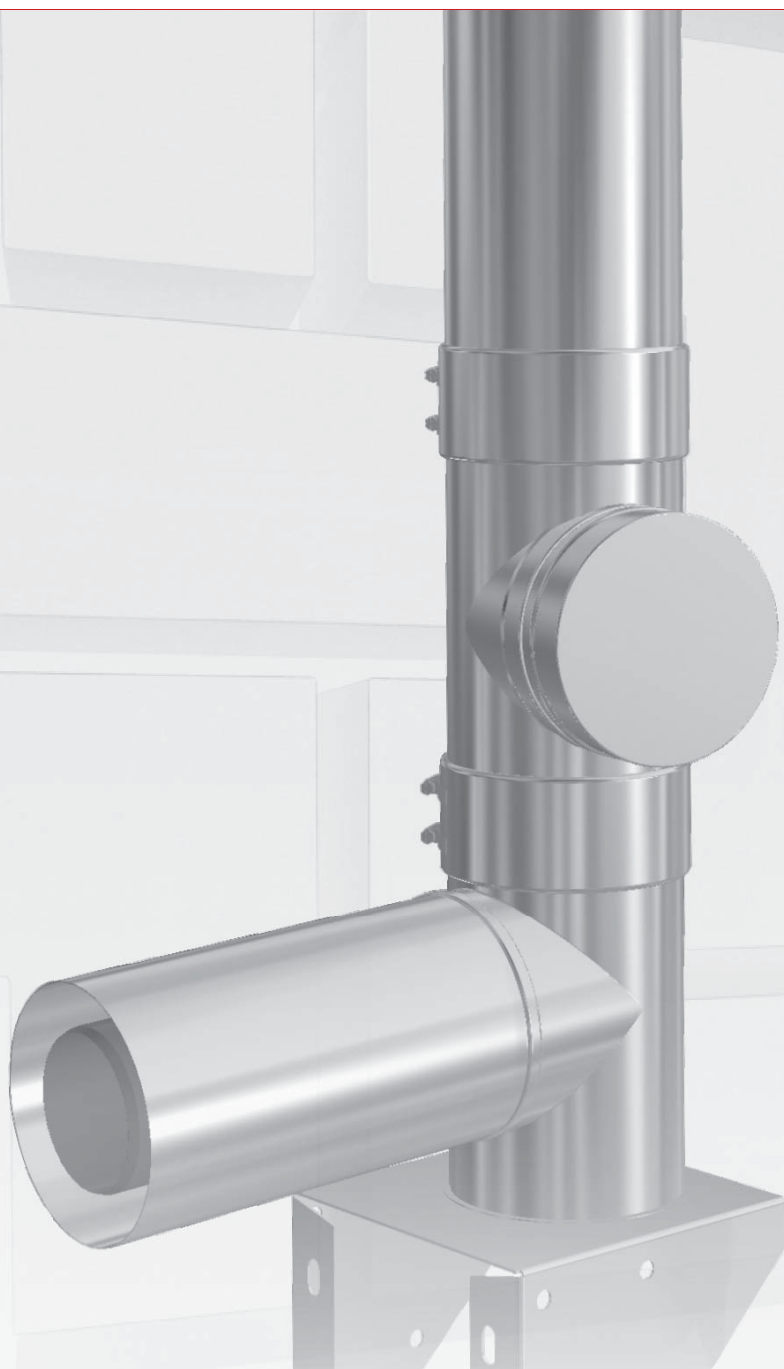
Wandschelle „WM“ und Verlängerungsprofil 1 „VP1“ sind **nicht** im Lieferumfang enthalten.

L = Abstand der Bohrungen für die Befestigungsschrauben  $\varnothing$  13,5 mm



L	L1	Art.Nr.	Preis/EUR
320	325	FCC 708 0130 0300 00	51,--





## LASA KONZENTRISCHES ABGASSYSTEM

## LASA BESCHREIBUNG

Luft - Abgassystem in Elementbauweise, Innenrohr aus Polypropylen, Außenrohr aus Edelstahl.

Der Anteil von gas- und ölbefeuerten Brennwertgeräten, mit hohen Wirkungsgraden und besonders niedrigen Abgastemperaturen nimmt seit Jahren stetig zu. Damit die möglichst hohen Normnutzungsgrade erreicht werden, empfiehlt sich eine raumluftunabhängige Betriebsweise der Feuerstätten mit konzentrischen Abgasleitungen. Für diese speziellen Anwendungen wurde das Luft-Abgassystem LASA entwickelt.

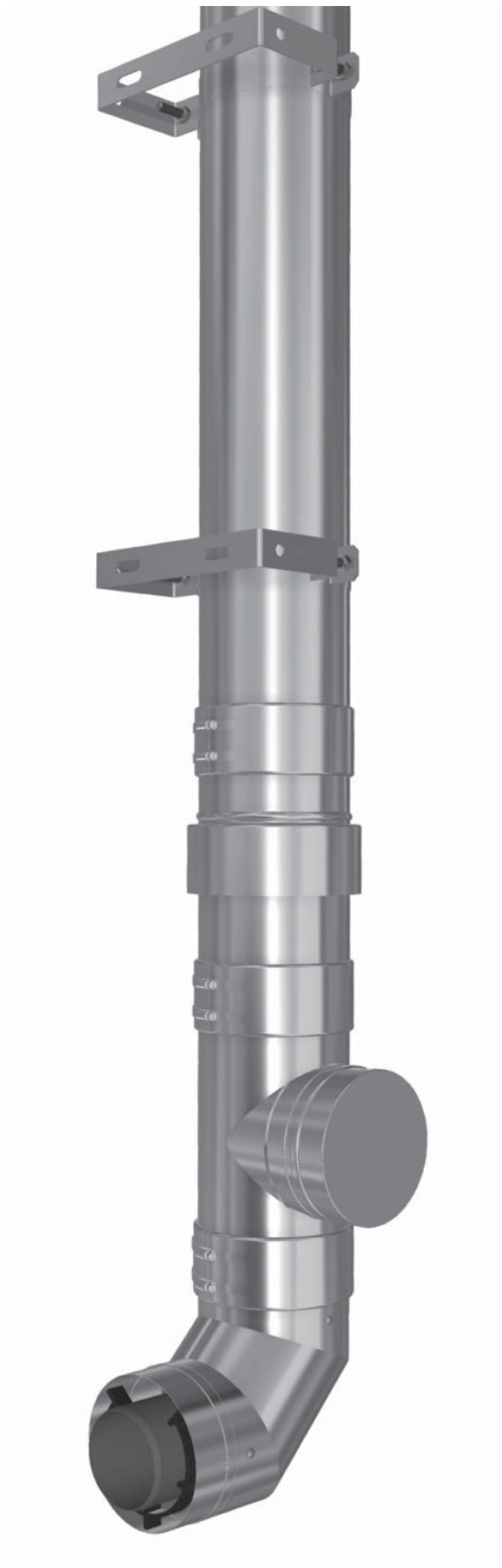
### ALLGEMEINES

Die Errichtung von Abgasanlagen kann, je nach Landesrecht, anzeige- oder genehmigungspflichtig sein. Es ist zu beachten, ob ein entsprechender Antrag gestellt werden muss. Bei der Ausführung und Montage sind die baurechtlichen Anforderungen, insbesondere die Landesbauordnungen, die Landes-Feuerungsverordnungen sowie die entsprechenden technischen Regeln, wie z.B. die DIN 18160 und EN 15287 zu beachten. Der/ die zuständige Bezirksschornsteinfegermeister/ in sollte bereits in der Planungsphase hinzugezogen werden. Der erforderliche Querschnitt der Abgasleitung wird gemäß DIN EN 13384 bemessen.

Sollte bei der Bemessung der LASA Luft-Abgasanlage ein negativer Temperaturnachweis erzielt werden, so kann das wärme gedämmte UNITHERM Abgassystem eingesetzt werden. Erfahrungsgemäß können hier durch die hochwertige Wärmedämmung größere Anlagenhöhen realisiert werden.

### LEISTUNGSERKLÄRUNG:

DoP 001 / FCA-2013-07-01



## EINSATZMÖGLICHKEITEN

LASA Abgasanlagen, die auf einfache Art und Weise an der Außenwand montiert werden, gewährleisten einen effizienten und energiesparenden Betrieb der Feuerstätten, erhalten wertvollen Wohnraum sowie Stell- und Wandflächen und reduzieren die Baukosten. Der witterungsbeständige und wartungsarme Außenmantel des Abgassystems gewährleistet hierbei eine lange Lebensdauer.

Bei der Sanierung tragen LASA Anlagen mit dazu bei, dass alte Schornsteine oder Installationsschächte weiterhin für die raumluftunabhängige Abgasabführung genutzt werden können. Die platzsparenden LASA Außenabmessungen z.B. beim Typ 60/100 mm ermöglichen einen Einbau in vorhandene Schornsteine oder Installationsschächte, deren lichte Querschnitte mindestens 120x120 mm betragen.

Das abgasführende Innenrohr aus Polypropylen ist für Öl- und Gasfeuerstätten im Unter- sowie im Überdruckbetrieb bis 5000 Pa geeignet. Die maximale Abgastemperaturbelastung beträgt 120°C. Der verbleibende Ringspalt zwischen der Abgasleitung und dem Außenrohr kann im Gleich- oder Gegenstromprinzip (LAS) durchströmt werden.

### REINIGUNG:

Die LASA- Anlage darf nur mit Reinigungsgeräten aus Kunststoff gereinigt werden.



### PRODUKTDATEN

LASA		60/100	80/125	110/160
Innendurchmesser	(mm)	55	75	104
Außendurchmesser	(mm)	100	125	160
Gewicht	(kg/stg.m)	2,00	2,70	3,75
Mindestgröße Schacht	(mm)	120x120*) / 140x140	140x140*) / 160x160	180x180
Materialqualität Innenrohr		1 mm Polypropylen ( PP)		
Materialqualität Außenrohr		0,5 mm Edelstahl 1.4301, Muffenlänge ca. 40 mm		
Brennstoffe		Öl oder Gas		
Wärmedurchlasswiderstand		0,00 m <sup>2</sup> K/W		
Dauerbetriebstemperatur		120°C		
Leistungserklärung		DoP 001 / FCA-2013-07-01		
Einsatzmöglichkeiten		Für alle B** und C6 ***) geprüfte Wärmeerzeuger		
<p>*) Der Schacht muss für den Einbau der Abgasleitung absolut maßgenau und gerade sein !</p> <p>**) „B“ bedeutet: Gasgeräte mit Abgasanlage, die die Verbrennungsluft dem Aufstellraum entnehmen (raumluftabhängige Gasfeuerstätte).</p> <p>***) „C6“ bedeutet: Jede zugelassene Abgasanlage darf angeschlossen werden (auch raumluftunabhängige Betriebsweise).</p>				



**T-STÜCK MIT WANDKONSOLE**

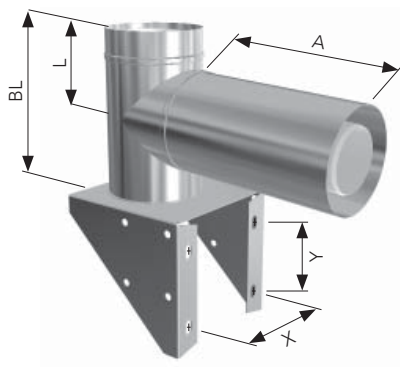
**„TWK“**



Die Zuluftzuführung erfolgt von unten.

Für Wandmontage,  
Wandabstand 50 mm.

Bohrung für die  
Befestigungsschrauben  $\varnothing$  10 mm.



ND	BL	L	A	Art.Nr.	Preis/EUR
60	200	108	150	FCA 206 0100 0060 00	154,--
80	250	142	180	FCA 206 0125 0080 00	163,--
110	320	170	185	FCA 206 0160 0110 00	207,--
Lochabstände					
		X	Y		
60		125	80 - 100		
80		140	80 - 110		
110		160	110 - 130		

**VERLÄNGERUNG 1 FÜR T-STÜCK**

**„VL1“**

Für Wandmontage, verstellbarer Wand-  
abstand 50-130 mm.

Bohrung für die Befestigungsschrauben  $\varnothing$   
10 mm.



ND	Art.Nr.	Preis/EUR
60/100	FCA 710 0130 0060 00	91,--
80/125	FCA 710 0130 0080 00	97,--
110/160	FCA 710 0130 0110 00	115,--

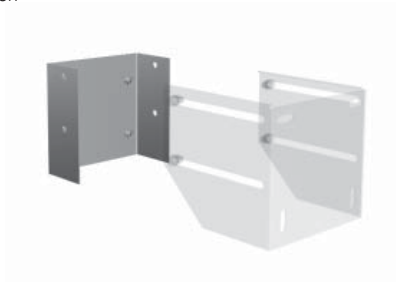
**VERLÄNGERUNG 2 FÜR T-STÜCK**

**„VL2“**

Verstellbarer Wandabstand von 130-230  
mm in Kombination mit Verlängerung 1.

Verlängerung 1 ist **nicht** im Lieferumfang  
enthalten.

Bohrung für die Befestigungsschrauben  
 $\varnothing$  10 mm.



ND	Art.Nr.	Preis/EUR
60/100	FCA 710 0230 0060 00	49,--
80/125	FCA 710 0230 0080 00	51,--
110/160	FCA 710 0230 0110 00	57,--

LASA

**VERLÄNGERUNG 3 FÜR T-STÜCK**

„VL3“

Verstellbarer Wandabstand von 230-330 mm in Kombination mit Verlängerung 1.

Verlängerung 1 ist nicht im Lieferumfang enthalten.

Bohrung für die Befestigungsschrauben ø 10 mm.



ND	Art.Nr.	Preis/EUR
60/100	FCA 710 0330 0060 00	62,--
80/125	FCA 710 0330 0080 00	66,--
110/160	FCA 710 0330 0110 00	75,--

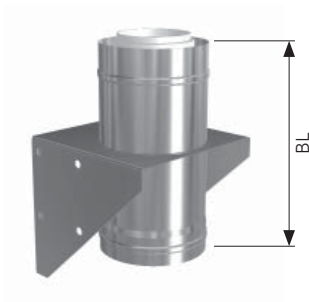
**ZWISCHENKONSOLE**

„ZK“



Die Zwischenkonsole kann mit den Verlängerungselementen 1 bis 3 verlängert werden, um größere Wandabstände zu realisieren.

Dichtung inklusive



ND	BL	Art.Nr.	Preis/EUR
60/100	215	FCA 714 0000 0060 00	62,--
80/125	215	FCA 714 0000 0080 00	105,--
110/160	215	FCA 714 0000 0110 00	137,--

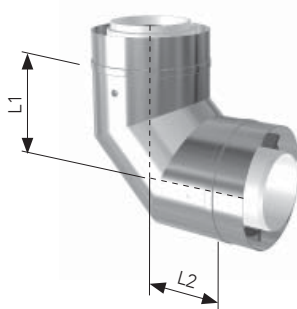
**BOGEN 87°**

„B87“



Bogen mit Steckrichtungsumkehr, (2x Steckende im Außenrohr)


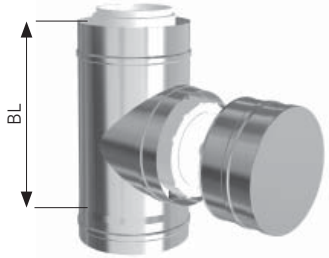
NICHT für den Einbau in Verbindungsleitungen geeignet.



Hinweis:  
(Bogen mit Muffe und Steckende im Außenrohr für Verbindungsleitungen auf Anfrage lieferbar.)

ND	L1	L2	Art.Nr.	Preis/EUR
60/100	79	90	FCA 360 0087 0060 00	64,--
80/125	108	122	FCA 360 0087 0080 00	70,--
110/160	130	135	FCA 360 0087 0110 00	81,--

**PRÜFÖFFNUNG MIT DECKEL** „PD“


  
 Dichtung inklusive
   



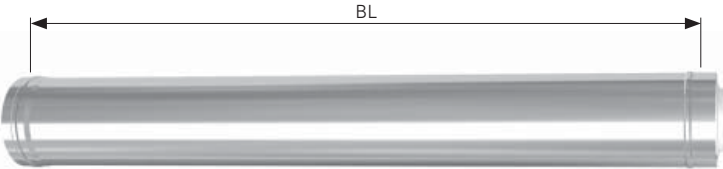
ND	BL	Art.Nr.	Preis/EUR
60/100	185	FCA 301 0215 0060 00	88,-
80/125	215	FCA 301 0215 0080 00	94,-
110/160	285	FCA 301 0215 0110 00	138,-

**LUFTANSAUGELEMENT** „LS“


  
 Verbrennungsluftversorgung im Freien, kurz nach dem Wandaustritt im senkrechten Abschnitt der Abgasanlage.
   
 Dichtung inklusive
   


ND	BL	Art.Nr.	Preis/EUR
60/100	215	FCA 055 0000 0060 00	69,-
80/125	215	FCA 055 0000 0080 00	70,-
110/160	215	FCA 055 0000 0110 00	85,-

**LÄNGENELEMENT 1000 MM** „1000“


  
 Konzentrisches Längenelement mit einer Baulänge von 965 mm, inklusive Dichtung.
   


ND	BL	Art.Nr.	Preis/EUR
60/100	965	FCA 100 1000 0060 00	56,-
80/125	965	FCA 100 1000 0080 00	62,-
110/160	965	FCA 100 1000 0110 00	81,-

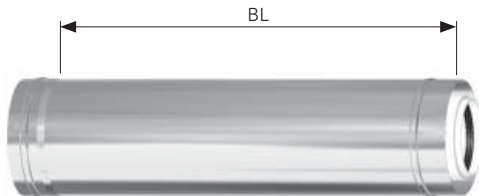
LASA

## LÄNGENELEMENT 500 MM

„500“



Konzentrisches Längenelement mit einer Baulänge von 465 mm, inklusive Dichtung.



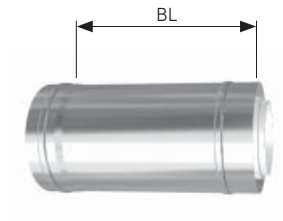
ND	BL	Art.Nr.	Preis/EUR
60/100	465	FCA 100 0500 0060 00	38,50
80/125	465	FCA 100 0500 0080 00	42,--
110/160	465	FCA 100 0500 0110 00	54,--

## LÄNGENELEMENT 250 MM

„250“



Konzentrisches Längenelement mit einer Baulänge von 215 mm, inklusive Dichtung.



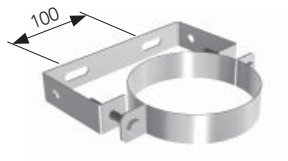
ND	BL	Art.Nr.	Preis/EUR
60/100	215	FCA 100 0250 0060 00	25,50
80/125	215	FCA 100 0250 0080 00	29,--
110/160	215	FCA 100 0250 0110 00	39,50

## WANDSCHELLE

„WM“

Für Wandmontage, Wandabstand 50 mm. Der maximale Abstand zwischen den Wandschellen beträgt 3 m. Das freie Kragende ab der letzten Wandschelle darf 2 m nicht übersteigen.

Bohrung für die Befestigungsschrauben  $\varnothing$  10 mm.



ND	Art.Nr.	Preis/EUR
60/100	FCA 877 0000 0060 00	34,50
80/125	FCA 877 0000 0080 00	36,--
110/160	FCA 877 0000 0110 00	39,50

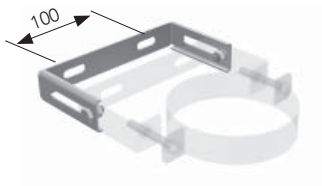
**SCHELLENVERLÄNGERUNG 1**

**„SV1“**

Verstellbarer Wandabstand von 50-130 mm in Kombination mit der Wandschelle.

Wandschelle **nicht** im Lieferumfang enthalten.

Bohrung für die Befestigungsschrauben  $\varnothing$  10 mm.



ND	Art.Nr.	Preis/EUR
60/100	FCA 708 0130 0060 00	25,50
80/125	FCA 708 0130 0080 00	27,50
110/160	FCA 708 0130 0110 00	31,50

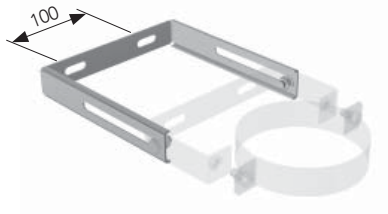
**SCHELLENVERLÄNGERUNG 2**

**„SV2“**

Verstellbarer Wandabstand von 130-230 mm in Kombination mit der Wandschelle.

Wandschelle **nicht** im Lieferumfang enthalten.

Bohrung für die Befestigungsschrauben  $\varnothing$  10 mm.



ND	Art.Nr.	Preis/EUR
60/100	FCA 708 0230 0060 00	34,50
80/125	FCA 708 0230 0080 00	38,50
110/160	FCA 708 0230 0110 00	45,--

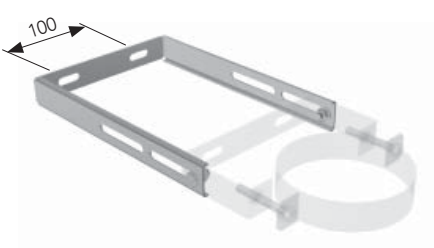
**SCHELLENVERLÄNGERUNG 3**

**„SV3“**

Verstellbarer Wandabstand von 230-330 mm in Kombination mit der Wandschelle.

Wandschelle **nicht** im Lieferumfang enthalten.

Bohrung für die Befestigungsschrauben  $\varnothing$  10 mm.



ND	Art.Nr.	Preis/EUR
60/100	FCA 708 0330 0060 00	36,50
80/125	FCA 708 0330 0080 00	42,--
110/160	FCA 708 0330 0110 00	47,50

LASA

**MÜNDUNGSABSCHLUSS**

„MA“



Dichtung inklusive.



ND	BL	Art.Nr.	Preis/EUR
60	140	FCA 050 0000 0060 00	44,--
80	140	FCA 050 0000 0080 00	45,--
110	140	FCA 050 0000 0110 00	48,50

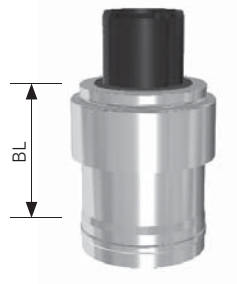
**MÜNDUNGSABSCHLUSS MIT ZULUFT**

„MZ“



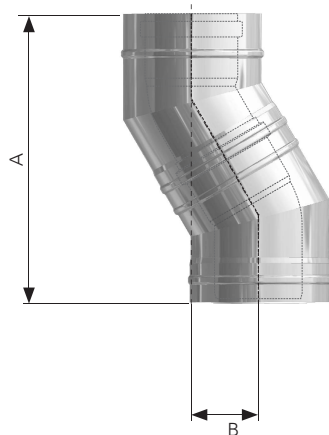
Gewährleistet von oben die Verbrennungsluftversorgung, z.B. bei Schachtmontagen.

Dichtung inklusive.



ND	BL	Art.Nr.	Preis/EUR
60	115	FCA 051 0000 0060 00	66,--
80	115	FCA 051 0000 0080 00	71,--
110	115	FCA 051 0000 0110 00	81,--

**VERSATZMASSE WINKEL 15° / 30° / 45°**



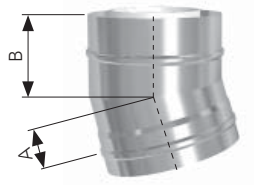
ND	Winkel 15°	
	A ± 3 mm	B ± 3 mm
60/100	170	25
80/125	148	21
110/160	168	25
ND	Winkel 30°	
	A ± 3 mm	B ± 3 mm
60/100	185	51
80/125	157	42
110/160	185	47
ND	Winkel 45°	
	A ± 3 mm	B ± 3 mm
60/100	185	76
80/125	165	73
110/160	205	82

WINKEL 15°

„W15“



Dichtung inklusive



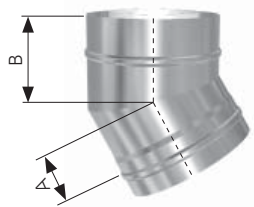
ND	A	B	Art.Nr.	Preis/EUR
60/100	50	75	FCA 350 0015 0060 00	45,--
80/125	35	61	FCA 350 0015 0080 00	48,50
110/160	35	75	FCA 350 0015 0110 00	85,--

WINKEL 30°

„W30“



Dichtung inklusive



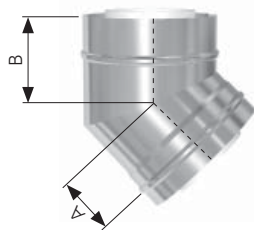
ND	A	B	Art.Nr.	Preis/EUR
60/100	55	92	FCA 350 0030 0060 00	46,--
80/125	58	78	FCA 350 0030 0080 00	51,--
110/160	55	96	FCA 350 0030 0110 00	85,--

WINKEL 45°

„W45“



Dichtung inklusive



ND	A	B	Art.Nr.	Preis/EUR
60/100	65	102	FCA 350 0045 0060 00	48,--
80/125	65	95	FCA 350 0045 0080 00	53,--
110/160	77	120	FCA 350 0045 0110 00	94,--

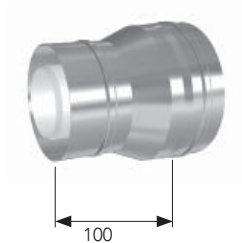
## ADAPTER

„AD“



Übergang zum Kessel bzw. konzentrische Abgasleitungen. Dichtung inklusive

Weitere Übergänge auf Anfrage lieferbar.



von ND	auf ND	Art.Nr.	Preis/EUR
60 / 96	60 / 100	FCA 077 0910 0606 00	78,--
80 / 125	60 / 100	FCA 077 1210 0806 00	78,--
60 / 96	80 / 125	FCA 077 0912 0608 00	78,--
60 / 100	80 / 125	FCA 077 1012 0608 00	78,--
110 / 160	80 / 125	FCA 077 1612 1108 00	78,--
80 / 125	110 / 160	FCA 077 1216 0811 00	78,--
110 / 150	110 / 160	FCA 077 1516 1111 00	73,--

## SPANNSCHELLE

„SP“

Bei Montagen im Freien ist je Rohrverbindung eine Spannschelle erforderlich. Bei Verbindungsleitungen wird die Spannschelle empfohlen.

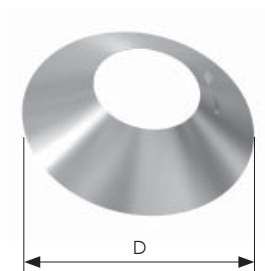


ND	DA	Art.Nr.	Preis/EUR
60/100	130	FCA 870 0000 0060 00	15,--
80/125	130	FCA 870 0000 0080 00	17,50
110/160	165	FCA 870 0000 0110 00	30,--

## KRAGENBLECH

„KR“

Verwendung als Wandrosette möglich.



ND	D	Art.-Nr.	Preis/EUR
60/100	235	FCA 803 0000 0060 00	23,50
80/125	260	FCA 803 0000 0080 00	25,50
110/160	295	FCA 803 0000 0110 00	28,--

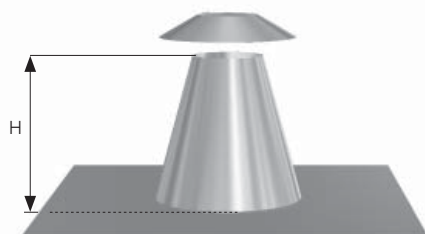


**DACHDURCHFÜHRUNG 0°-5° „DD5“**

Inklusive Kragenblech.  
Kragenblech bauseitig am Außenmantel  
mit UV-beständigem Silikon abdichten.

Das Zubehörset für Dachdurchführung „ZDD“  
entsprechend der Dachfarbe einsetzen.  
(Siehe Seite 61)

**Material:**  
Edelstahl 1.4301.



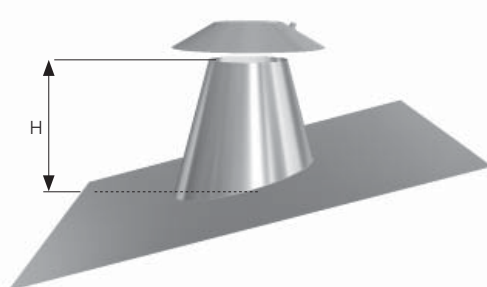
ND	H	Flansch	Art.-Nr.	Preis/EUR
60/100	300	750x750	FCA 831 0005 0060 00	118,--
80/125	300	750x750	FCA 831 0005 0080 00	122,--
110/160	300	750x750	FCA 831 0005 0110 00	129,--

**DACHDURCHFÜHRUNG 5°-30° „DD30“**

Inklusive Kragenblech.  
Kragenblech bauseitig am Außenmantel  
mit UV-beständigem Silikon abdichten.

Das Zubehörset für Dachdurchführung „ZDD“  
entsprechend der Dachfarbe einsetzen.  
(Siehe Seite 61)

**Material:**  
Aluminium, weichgeglüht.



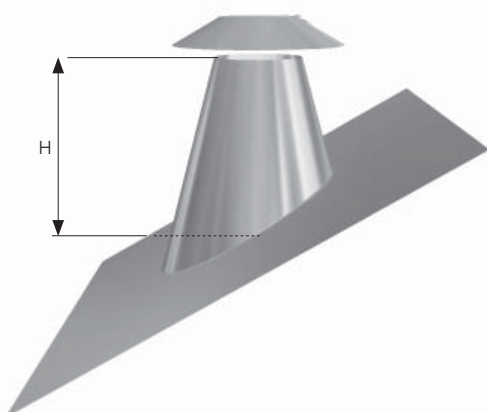
ND	H	Flansch	Art.-Nr.	Preis/EUR
60/100	300	750x750	FCA 831 0030 0060 00	130,--
80/125	300	750x750	FCA 831 0030 0080 00	133,--
110/160	300	750x750	FCA 831 0030 0110 00	140,--

**DACHDURCHFÜHRUNG 30°-45° „DD45“**

Inklusive Kragenblech.  
Kragenblech bauseitig am Außenmantel  
mit UV-beständigem Silikon abdichten.

Das Zubehörset für Dachdurchführung „ZDD“  
entsprechend der Dachfarbe einsetzen.  
(Siehe Seite 61)

**Material:**  
Aluminium, weichgeglüht.



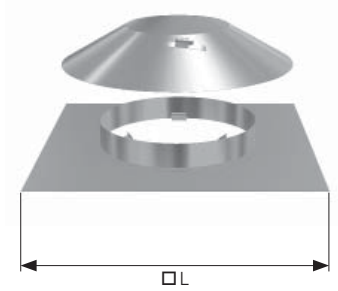
ND	H	Flansch	Art.-Nr.	Preis/EUR
60/100	300	750x750	FCA 831 0045 0060 00	130,--
80/125	300	750x750	FCA 831 0045 0080 00	133,--
110/160	300	750x750	FCA 831 0045 0110 00	140,--

## SCHACHTABDECKUNG

## „SAK“

Inklusive Kragenblech.

Kragenblech bauseitig am Außenmantel mit UV-beständigem Silikon abdichten.



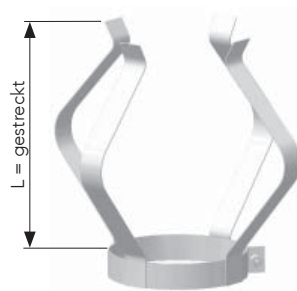
ND	□L	Art.-Nr.	Preis/EUR
60/100	333x333	FCA 808 0000 0060 00	57,--
80/125	333x333	FCA 808 0000 0080 00	60,--
110/160	333x333	FCA 808 0000 0110 00	64,--

## DISTANZHALTER

## „HZ“

Zum Zentrieren der Rohrsäule im Schacht.

Montageabstand: ca alle 3,0 m

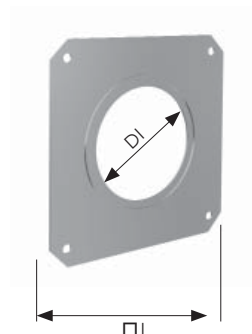


ND	L	Art.-Nr.	Preis/EUR
60/100	330	FCA 890 0000 0060 00	13,50
80/125	330	FCA 890 0000 0080 00	14,--
110/160	330	FCA 890 0000 0110 00	14,50

## ABDECKBLENDE

## „AB“

Verwendung als Wandrosette möglich.

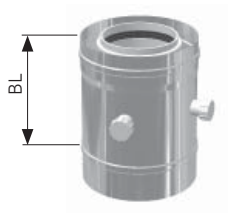


DI	□L	Art.-Nr.	Preis/EUR
103	180	FCA 804 0000 0060 00	19,50
128	180	FCA 804 0000 0080 00	21,50
163	240	FCA 804 0000 0110 00	24,50

**LASA-VBL MESSELEMENT/ KESSELANSCHLUSS „MEKA“**



Dichtung inklusive

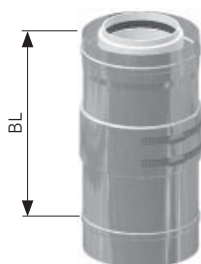


ND	BL	Art.Nr.	Preis/EUR
		<b>Oberfläche Edelstahl</b>	
60/100	135	FCA 073 0000 0610 00	48,-
80/125	135	FCA 073 0000 0812 00	50,-
110/160	135	FCA 073 0000 1116 00	62,-
		<b>Oberfläche weiß</b>	
60/100	135	FCA 073 0000 0610 OR 9016	48,-
80/125	135	FCA 073 0000 0812 OR 9016	50,-
110/160	135	FCA 073 0000 1116 OR 9016	62,-

**LASA-VBL JUSTIERLÄNGE „JL“**



Dichtung inklusive

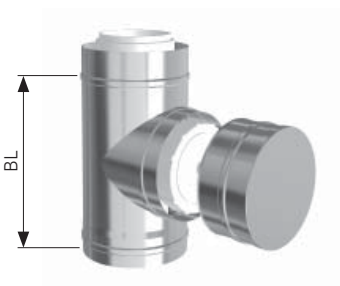


ND	BL	Art.Nr.	Preis/EUR
		<b>Oberfläche Edelstahl</b>	
60/100	150-250	FCA 106 0000 0610 00	51,-
80/125	150-250	FCA 106 0000 0812 00	56,-
110/160	150-250	FCA 106 0000 1116 00	89,-
		<b>Oberfläche weiß</b>	
60/100	150-250	FCA 106 0000 0610 OR 9016	51,-
80/125	150-250	FCA 106 0000 0812 OR 9016	56,-
110/160	150-250	FCA 106 0000 1116 OR 9016	89,-

**LASA-VBL PRÜFÖFFNUNG „PD“**



Dichtung inklusive



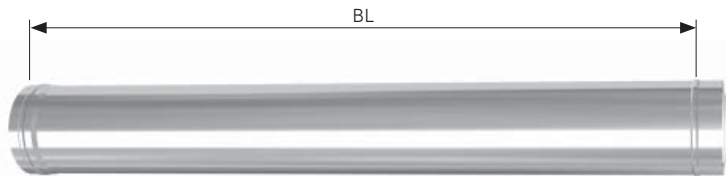
ND	BL	Art.Nr.	Preis/EUR
		<b>Oberfläche Edelstahl</b>	
60/100	190	FCA 301 0250 0610 00	88,-
80/125	220	FCA 301 0250 0812 00	94,-
110/160	290	FCA 301 0250 1116 00	138,-
		<b>Oberfläche weiß</b>	
60/100	190	FCA 301 0250 0610 OR 9016	88,-
80/125	220	FCA 301 0250 0812 OR 9016	94,-
110/160	290	FCA 301 0250 1116 OR 9016	138,-

## LASA-VBL LÄNGE 1000 MM

„1000“



Dichtung inklusive



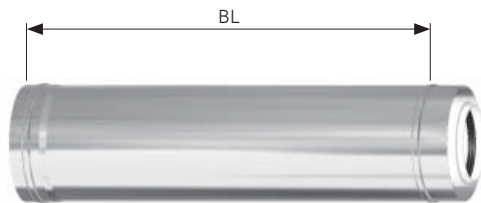
ND	BL	Art.Nr.	Preis/EUR
		<b>Oberfläche Edelstahl</b>	
60/100	970	FCA 100 1000 0610 00	56,--
80/125	970	FCA 100 1000 0812 00	62,--
110/160	970	FCA 100 1000 1116 00	81,--
		<b>Oberfläche weiß</b>	
60/100	970	FCA 100 1000 0610 OR 9016	56,--
80/125	970	FCA 100 1000 0812 OR 9016	62,--
110/160	970	FCA 100 1000 1116 OR 9016	81,--

## LASA-VBL LÄNGE 500 MM

„500“



Dichtung inklusive



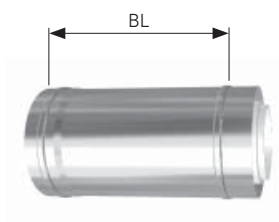
ND	BL	Art.Nr.	Preis/EUR
		<b>Oberfläche Edelstahl</b>	
60/100	470	FCA 100 0500 0610 00	38,50
80/125	470	FCA 100 0500 0812 00	42,--
110/160	470	FCA 100 0500 1116 00	54,--
		<b>Oberfläche weiß</b>	
60/100	470	FCA 100 0500 0610 OR 9016	38,50
80/125	470	FCA 100 0500 0812 OR 9016	42,--
110/160	470	FCA 100 0500 1116 OR 9016	54,--

## LASA-VBL LÄNGE 250 MM

„250“



Dichtung inklusive



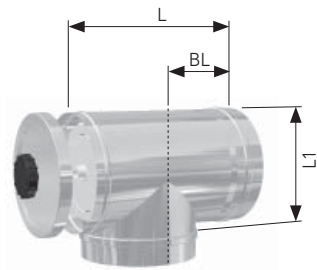
ND	BL	Art.Nr.	Preis/EUR
		<b>Oberfläche Edelstahl</b>	
60/100	220	FCA 100 0250 0610 00	25,50
80/125	220	FCA 100 0250 0812 00	29,--
110/160	220	FCA 100 0250 1116 00	39,50
		<b>Oberfläche weiß</b>	
60/100	220	FCA 100 0250 0610 OR 9016	25,50
80/125	220	FCA 100 0250 0812 OR 9016	29,--
110/160	220	FCA 100 0250 1116 OR 9016	39,50

LASA-VBL PRÜF-T-STÜCK

„PT“



Dichtung inklusive



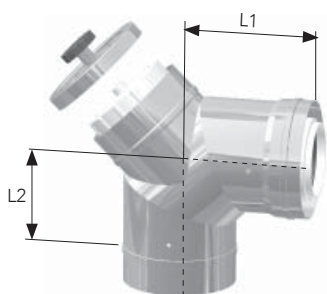
ND	BL	L	L1	Art.Nr.	Preis/EUR
				<b>Oberfläche Edelstahl</b>	
60	90	160	65	FCA 301 0000 0610 00	95,--
80	122	210	74	FCA 301 0000 0812 00	103,--
110	168	280	76	FCA 301 0000 1116 00	139,--
				<b>Oberfläche weiß</b>	
60	90	160	65	FCA 301 0000 0610 OR 9016	95,--
80	122	210	74	FCA 301 0000 0812 OR 9016	103,--
110	168	280	76	FCA 301 0000 1116 OR 9016	139,--

LASA-VBL PRÜFWINKEL

„PW87“



Dichtung inklusive



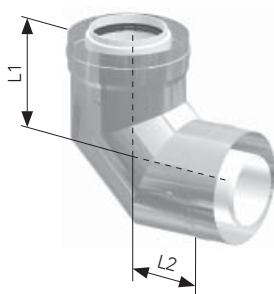
ND	L1	L2	Art.Nr.	Preis/EUR
			<b>Oberfläche Edelstahl</b>	
60/100	97	72	FCA 354 0087 0610 00	90,--
80/125	74	116	FCA 354 0087 0812 00	101,--
110/160	108	128	FCA 354 0087 1116 00	137,--
			<b>Oberfläche weiß</b>	
60/100	97	72	FCA 354 0087 0610 OR 9016	90,--
80/125	74	116	FCA 354 0087 0812 OR 9016	101,--
110/160	108	128	FCA 354 0087 1116 OR 9016	137,--

LASA-VBL BOGEN 87°

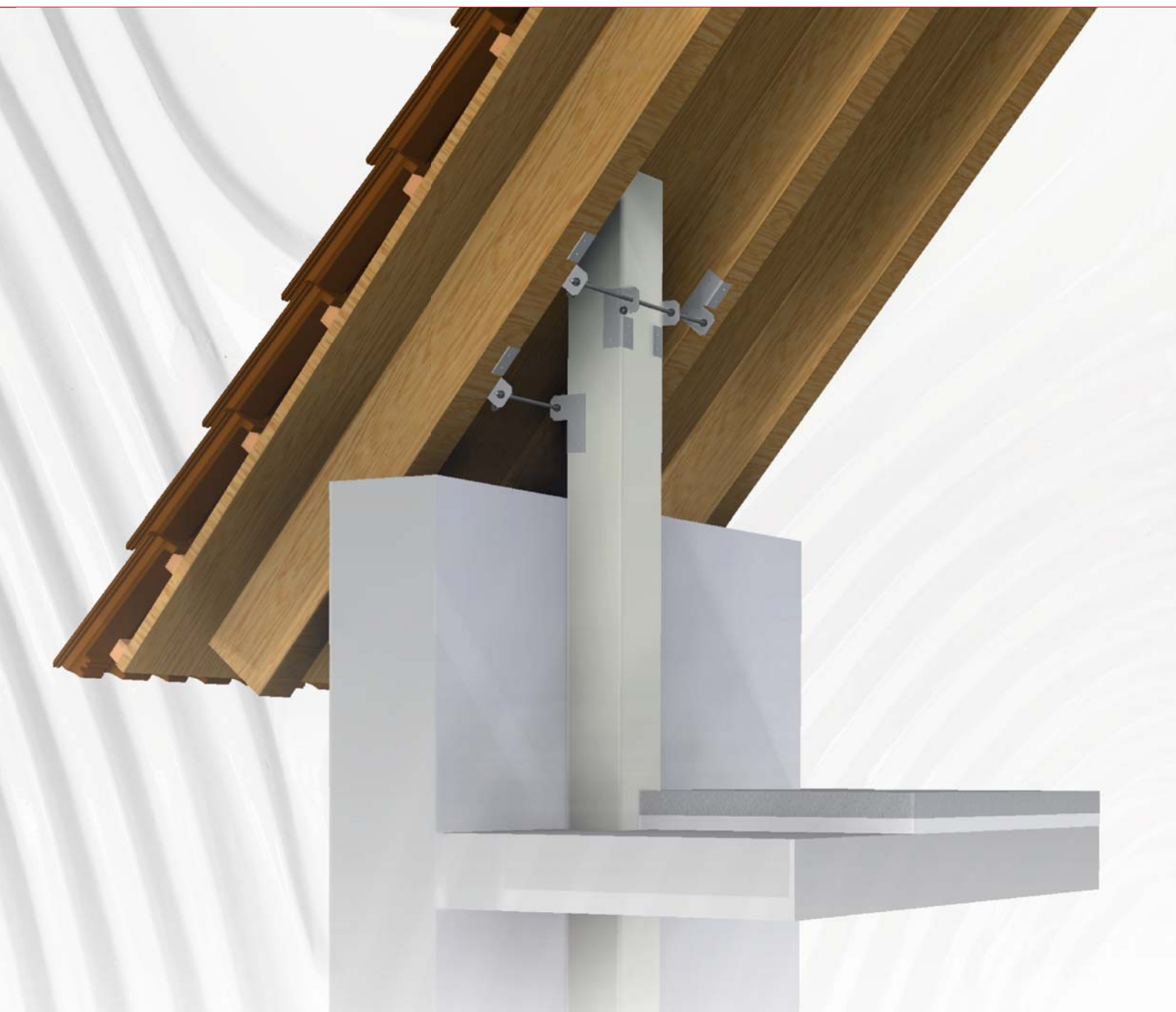
„B87“



Dichtung inklusive



ND	L1	L2	Art.Nr.	Preis/EUR
			<b>Oberfläche Edelstahl</b>	
60/100	97	72	FCA 360 0087 0610 00	64,--
80/125	74	116	FCA 360 0087 0812 00	70,--
110/160	108	128	FCA 360 0087 1116 00	81,--
			<b>Oberfläche weiß</b>	
60/100	97	72	FCA 360 0087 0610 OR 9016	64,--
80/125	74	116	FCA 360 0087 0812 OR 9016	70,--
110/160	108	128	FCA 360 0087 1116 OR 9016	81,--



## SECO-PLUS LAS-BRANDSCHUTZ-SCHACHTSYSTEM

## SECO-PLUS, BESCHREIBUNG

### LAS - ABGASSYSTEM

Zunehmend übernehmen gas- und ölbeheizte Brennwertgeräte mit hohen Wirkungsgraden und besonders niedrigen Abgastemperaturen die Wohnbeheizung nebst Warmwasserversorgung. In der heutigen Brennwerttechnik werden platzsparende und gewichtsleichte Abgasleitungen eingesetzt. Für diese speziellen Anwendungen entwickelte Vogel & Noot das SECO-Plus Luft-Abgassystem. Das Bauteilprogramm deckt Bauarten für Massivdecken aus Beton und Holzbalkendecken ab. Das abgasführende Innenrohr aus Polypropylen ist für Öl- und Gasfeuerstätten im Unterdruck sowie im Überdruck bis 5000 Pa geeignet. Die max. Abgastemperaturbelastung beträgt 120°C. Der verbleibende Ringspalt zwischen der Abgasleitung und dem Schachtsystem wird im Gegenstromprinzip (LAS) durchströmt.

### ALLGEMEINES

Abgasanlagen können, je nach Bundesland, anzeige- und genehmigungsfrei oder auch anzeige- und genehmigungspflichtig sein. Bei der Planung muss im Vorfeld geklärt werden, ob ein Brandschutz in L30 oder L90 Qualität auszuführen ist (gem. FeuVO der Bundesländer). Die Ausführung und Montage muss den baurechtlichen Anforderungen der Länder, (z.B. Bauordnung, Durchführungsverordnung) und den zu beachtenden Technischen Regeln (z.B. DIN 18160, DIN EN 1856 sowie EN 15287) entsprechen.

Der/ die zuständige BSFM sollte bereits in der Planungsphase hinzugezogen werden. Der erforderliche Querschnitt der Abgasleitung wird gemäß DIN EN 13384 bemessen.

### LEISTUNGSERKLÄRUNG

DoP 001 / FCD-2013-07-01



## SECO-PLUS, BESCHREIBUNG

### ANWENDUNGSBEREICH

Das SECO-Plus System gewährleistet mit wenigen Bauteilen individuelle Ausführungsarten raumluftunabhängiger Abgasanlagen. Typische Bauarten sind Luft-Abgasanlagen, die auf Massiv- oder Holzdecken aufgesetzt werden können. Eine Schornsteinsohle wie bei den klassischen Schornsteinen, ist nicht notwendig. Das geringe Gewicht des SECO-Plus Systems unterstützt den kostensparenden Bau sowohl konventioneller Massiv- wie auch Fertighäuser in Holzrahmenbauweise.

### AUSFÜHRUNGSARTEN

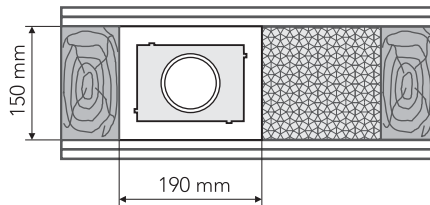
Das SECO-Plus System deckt die gängigen Durchmesserbereiche 60/100 mm, 80/125 mm und 110/160 mm ab. Das System ermöglicht eine einfache und zeitsparende Installation von vertikalen Luft-Abgasanlagen im Gebäude unter Berücksichtigung mechanischen Schutzes und der Brandschutzziele (L30 oder L90).

### EINSATZMÖGLICHKEITEN

Das Bauteilprogramm deckt Bauarten für Massivdecken aus Beton und Holzbalkendecken ab. Das abgasführende Innenrohr aus Polypropylen ist für Öl- und Gasfeuerstätten im Unterdruck- sowie im Überdruckbetrieb bis 5000 Pa geeignet. Die maximale Abgastemperaturbelastung beträgt 120°C. Der verbleibende Ringspalt zwischen der Abgasleitung und dem Schachtsystem wird im Gegenstromprinzip (LAS) durchströmt.

### SECO-PLUS L30 - BRANDSCHUTZ

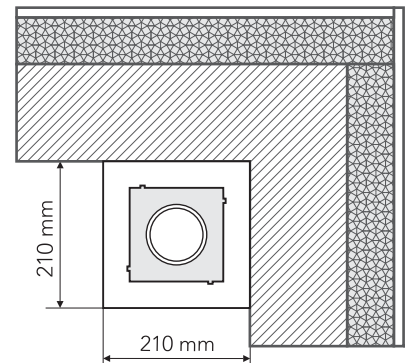
Platzsparender Einbau ohne Brandsicherheitsabstände zu brennbaren Baustoffen in Fertighauswände (Holzständerbauweise) möglich.



Bei Gebäuden geringer Höhe (LBO Definition beachten) ist in der Regel eine L30-Brandschutzqualität ausreichend.

### SECO-PLUS L90 - BRANDSCHUTZ

Erfüllt die L90 Brandschutzqualität bei Gebäuden geringer Höhe, sowie auch bei mehrgeschossigen Gebäuden. Kein Abstand zu brennbaren Baustoffen erforderlich.



### PRODUKTDATEN

SECO-Plus	L30			L90		
	60/100	80/125	110/160	60/100	80/125	110/160
System	60/100	80/125	110/160	60/100	80/125	110/160
Innenabmessung Schacht (mm)	100 x 140	100 x 140	160 x 160	120 x 120	120 x 120	160 x 160
Außenabmessung Schacht (mm)	150 x 190	150 x 190	210 x 210	200 x 200	200 x 200	240 x 240
Gewicht (kg/stg.m)	8,0	8,0	14,0	14,0	14,0	20,0
Wärmedurchlasswiderstand (1/λ)	mit Hinterlüftung = 0,00 m²K/W ohne Hinterlüftung = 0,28 m²K/W			mit Hinterlüftung = 0,00 m²K/W ohne Hinterlüftung = 0,44 m²K/W		
Feuerwiderstandsdauer	30 Minuten			90 Minuten		
Materialqualität Schacht	Silikat-Brandschutzmaterial, A1 nichtbrennbar nach DIN 4102					
Materialqualität Innenrohr	Kunststoff Polypropylen, normalentflammbar, bis max. 120°C					
Brennstoffe	Öl oder Gas					
Dauerbetriebstemperatur	120°C					
Leistungserklärung	DoP 001 / FCC-2013-07-01					

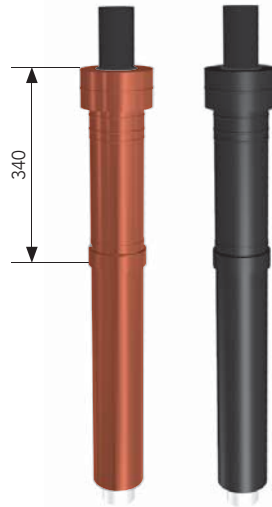


MÜNDUNGSELEMENT

„MER“ / „MES“



Edelstahl rot oder schwarz



ND	H	Art.Nr.	Preis/EUR
rot			
60/100	650	FCD 054 0000 0060 0R 8004	171,-
80/125	650	FCD 054 0000 0080 0R 8004	203,-
110/160	650	FCD 054 0000 0110 0R 8004	280,-
schwarz			
60/100	650	FCD 054 0000 0060 0R 9011	171,-
80/125	650	FCD 054 0000 0080 0R 9011	203,-
110/160	650	FCD 054 0000 0110 0R 9011	280,-

MÜNDUNGSELEMENT

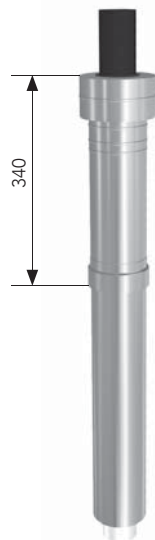
„MEE“



Edelstahl

Bitte beachten:  
Bauhöhe > 650 mm auf Anfrage  
erhältlich.

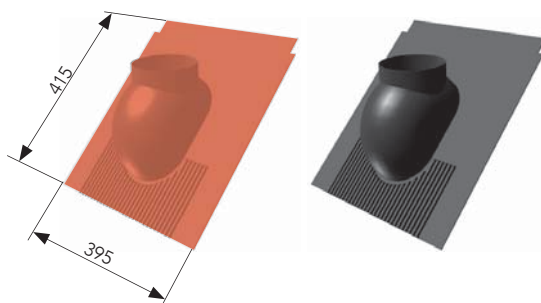
Auftragsbezogene Fertigung.



ND	H	Art.Nr.	Preis/EUR
60/100	650	FCD 054 0000 0060 00	171,-
80/125	650	FCD 054 0000 0080 00	203,-
110/160	650	FCD 054 0000 0110 00	280,-

UNIVERSALDACHPFANNE 25°-45° „UPR“ / „UPS“

Dachneigung 25° - 45° , rot oder schwarz

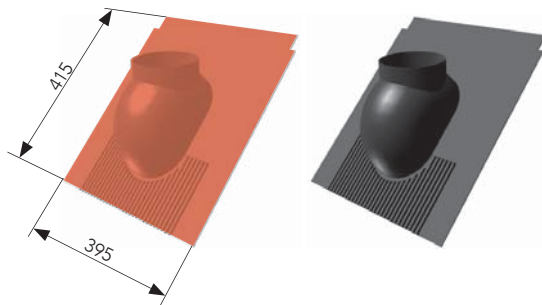


ND	Art.Nr.	Preis/EUR
rot		
60/100	FCA 833 0045 0080 0R 8004	92,-
80/125	FCA 833 0045 0080 0R 8004	92,-
110/160	FCA 833 0045 0110 0R 8004	126,-
schwarz		
60/100	FCA 833 0045 0080 0R 9011	92,-
80/125	FCA 833 0045 0080 0R 9011	92,-
110/160	FCA 833 0045 0110 0R 9011	126,-

## UNIVERSALDACHPFANNE 35°-55°

## „UPR“ / „UPS“

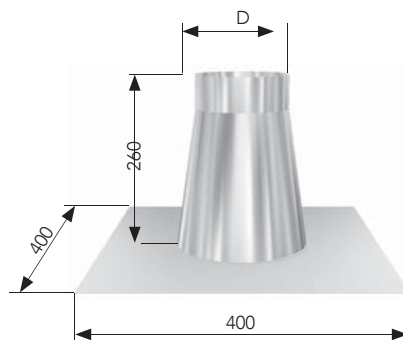
Dachneigung 25° - 45°, rot oder schwarz



ND	Art.Nr.	Preis/EUR
rot		
60/125	FCA 833 0055 0080 0R 8004	92,--
80/125	FCA 833 0055 0080 0R 8004	92,--
110/160	Auf Anfrage	--,--
schwarz		
60/125	FCA 833 0055 0080 0R 9011	92,--
80/125	FCA 833 0055 0080 0R 9011	92,--
110/160	Auf Anfrage	--,--

## FLACHDACHDURCHFÜHRUNG

## „DD5“

Dachneigung 0° - 5°, **Edelstahl**

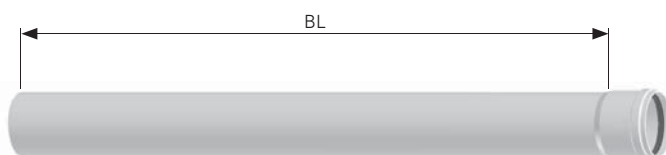
ND	D	Art.Nr.	Preis/EUR
60/125	131	FCB 830 0005 0125 00	75,--
80/125	131	FCB 830 0005 0125 00	75,--
110/160	165	FCB 830 0005 0160 00	78,--

## LÄNGENELEMENT 1000 MM

## „P10“



Gesamtlänge 1000 mm, inklusive Dichtung.



ND	BL	Art.Nr.	Preis/EUR
60	940	FCD 100 1000 0060 00	16,50
80	940	FCD 100 1000 0080 00	22,--
110	940	FCD 100 1000 0110 00	30,--

**LÄNGENELEMENT 500 MM** „P05“



Gesamtlänge 500 mm, inklusive Dichtung.

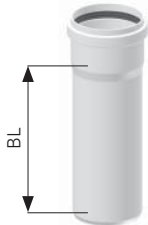


ND	BL	Art.Nr.	Preis/EUR
60	440	FCD 100 0500 0060 00	13,--
80	440	FCD 100 0500 0080 00	17,--
110	440	FCD 100 0500 0110 00	25,--

**LÄNGENELEMENT 250 MM** „P02“



Gesamtlänge 250 mm, inklusive Dichtung.



ND	BL	Art.Nr.	Preis/EUR
60	190	FCD 100 0250 0060 00	10,--
80	190	FCD 100 0250 0080 00	12,--
110	190	FCD 100 0250 0110 00	18,50

**OBERES PRÜFÖFFNUNGS-SET** „PD“



Prüföffnung inkl. Dichtung, Kamintür und Türunterfütterung



ND	BL	Art.Nr.	Preis/EUR
60	210	FCD 002 0000 0060 00	125,--
80	210	FCD 002 0000 0080 00	133,--
110	210	FCD 002 0000 0110 00	158,--

**DISTANZHALTER** „HZ“

Zum Zentrieren der Rohrsäule im Schacht.

Montageabstand: ca. alle 2,0 Meter

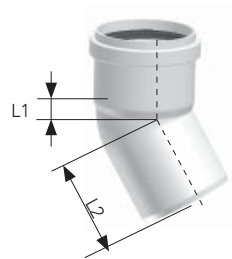


ND	Art.Nr.	Preis/EUR
60	FCD 890 0000 0060 00	11,--
80	FCD 890 0000 0080 00	11,50
110	FCD 890 0000 0110 00	12,--

**WINKEL PP 30°** „W30“



Dichtung inklusive.

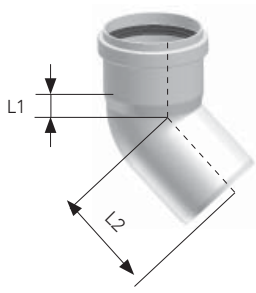


ND	L1	L2	Art.Nr.	Preis/EUR
60	25	90	FCD 360 0030 0060 00	13,--
80	10	78	FCD 360 0030 0080 00	16,50
110	25	85	FCD 360 0030 0110 00	17,50

**WINKEL PP 45°** „W45“



Dichtung inklusive.



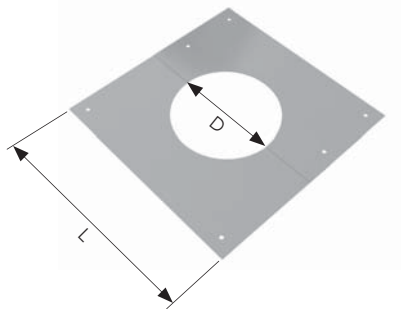
ND	L1	L2	Art.Nr.	Preis/EUR
60	35	90	FCD 360 0045 0060 00	13,--
80	20	78	FCD 360 0045 0080 00	16,50
110	35	85	FCD 360 0045 0110 00	17,50

Druckfehler, technische und preisliche Änderungen vorbehalten. Unverbindliche Preisempfehlung exkl. MwSt. gültig ab 1.1.2017. Achtung: Für jede Produktgruppe können unterschiedliche Rabattsätze gelten.

DECKENBLENDE

„DB“

Zweiteilig



D	L	Art.Nr.	Preis/EUR
100	250	FCD 805 2525 0100 00	14,50
125	250	FCD 805 2525 0125 00	14,50
160	300	FCD 805 3030 0160 00	18,50

BRANDSCHUTZKLEBER

„BSK“



Zwischen den Elementstößen ist der Brandschutzkleber einzubringen.

Inhalt 1 kg, ausreichend für ca. 10 Elementstöße



Art.-Nr.	Preis/EUR
FCD 953 1000 0000 00	14,50

BRANDSCHUTZSPACHTEL

„BSS“



Der Brandschutzspachtel dient zur Ausbesserung kleinerer Montageschäden und zur malerfertigen Vorbereitung des Schachtes.

Inhalt 1 kg, ausreichend für ca. 2,0 m²



Art.-Nr.	Preis/EUR
FCD 954 1000 0000 00	12,--

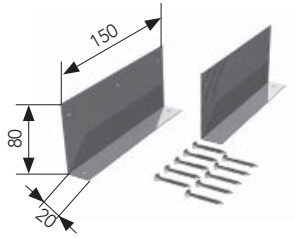
**BEFESTIGUNGSWINKEL-SET**

„BW“

Pro Geschoss ist der SECO Schacht mind. einmal mit den Befestigungswinkeln gegen Knicken zu sichern.

Durch die verdeckte Montage kann der Schacht einfach malerfertig vorbereitet werden.

Im Lieferumfang sind 1 Paar Befestigungswinkel enthalten.

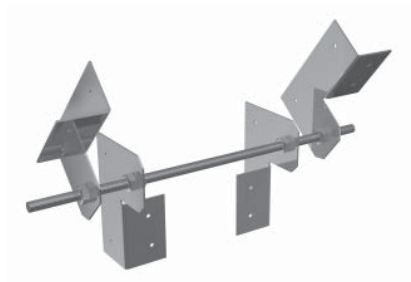


Art.Nr.	Preis/EUR
FCD 003 0007 0000 00	6,50

**SPARRENHALTER-SET**

„SH“

Inklusive Gewindestange, Flachkopfschrauben, Unterlegscheiben und Muttern.  
(32x Schrauben 4x30 mm)

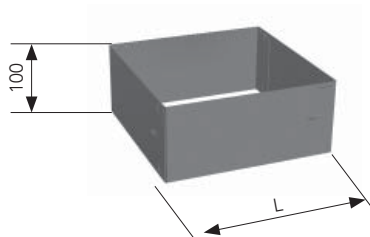


Art.Nr.	Preis/EUR
FCD 003 0005 0000 00	63,--

**STECKVERBINDER**

„SV“

Der Steckverbinder zentriert die Schachtelemente untereinander. Jedem Schachtelement liegt ein Steckverbinder bei und muss ggf. als Ersatzteil bestellt werden.



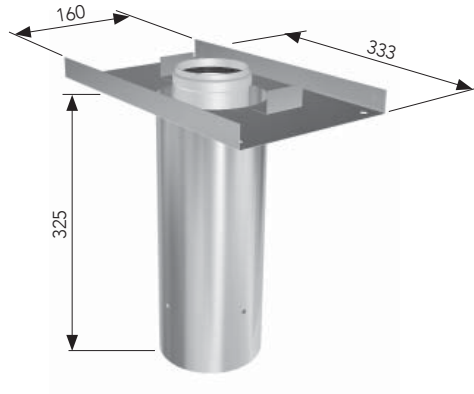
ND	L	Art.Nr.	Preis/EUR
60	100x140	FCB 860 1014 0000 00	15,50
80	120x120	FCB 860 1212 0000 00	15,50
110	160x160	FCB 860 1616 0000 00	19,50

VERANKERUNGSPLATTE BETON - L30

„VB3“



LAS-Anschluss



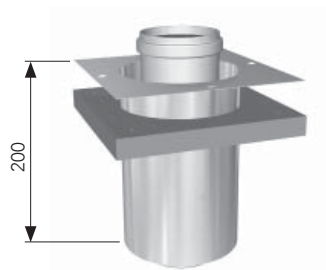
ND	Schacht	Art.Nr.	Preis/EUR
60/100	150x190	FCD 717 1915 0100 00	80,--
80/125	150x190	FCD 717 1915 0125 00	86,--
110/160	210x210	FCD 717 2121 0160 00	100,--

DECKENANSCHLUSS-SET HOLZBALKEN - L30

„VH3“



LAS-Anschluss



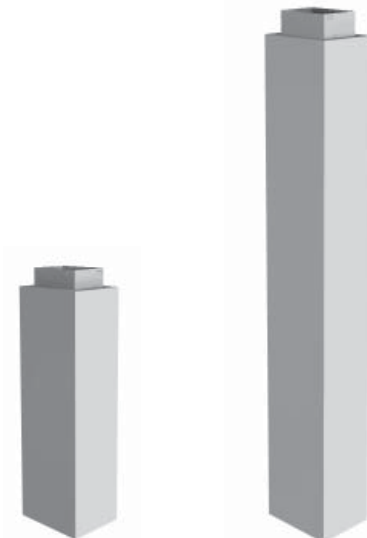
ND	Schacht	Art.Nr.	Preis/EUR
60/100	150x190	FCD 003 0001 0100 00	125,--
80/125	150x190	FCD 003 0001 0125 00	129,--
110/160	210x210	FCD 003 0001 0160 00	141,--

SCHACHTELEMENTE - L30

„S63“/„S13“



Steckverbinder inklusive



innen	außen	Art.Nr.	Preis/EUR
		<b>Baulänge 600 mm</b>	
100x140	150x190	FCD 110 3060 1014 00	109,--
160x160	210x210	FCD 110 3060 1616 00	134,--
		<b>Baulänge 1200 mm</b>	
100x140	150x190	FCD 110 3120 1014 00	173,--
160x160	210x210	FCD 110 3120 1616 00	216,--

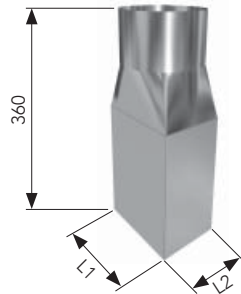
SECO-PLUS

**SCHACHTADAPTER - L30**

**„SAD“**



Als Übergang des runden Mündungselementes zum eckigen Schachtquerschnitt..



ND	L1 / L2	Art.-Nr.	Preis/EUR
60/100	100x140	FCD 077 0100 1014 00	52,--
80/125	100x140	FCD 077 0000 1014 00	52,--
110/160	160x160	FCD 077 0000 1616 00	52,--

**WINKEL 30° - L30, KNICK BREITE SEITE**

**„W30“**



Steckverbinder inklusive  
Schenkellänge = 100 mm (innen)



innen	außen	Art.-Nr.	Preis/EUR
100x140	150x190	FCD 355 0030 1014 00	152,--
160x160	210x210	FCD 355 0030 1616 00	174,--

Artikel von Rücknahme ausgeschlossen!

**WINKEL 30° - L30, KNICK SCHMALE SEITE**

**„W30“**



Steckverbinder inklusive  
Schenkellänge = 100 mm (innen)



innen	außen	Art.-Nr.	Preis/EUR
100x140	150x190	FCD 356 0030 1014 00	152,--
160x160	210x210	FCD 355 0030 1616 00	174,--

Artikel von Rücknahme ausgeschlossen!



WINKEL 45° - L30, KNICK BREITE SEITE

„W45“



Steckverbinder inklusive

Schenkellänge = 100 mm (innen)



Artikel von Rücknahme ausgeschlossen!

innen	außen	Art.-Nr.	Preis/EUR
100x140	150x190	FCD 355 0045 1014 00	152,--
160x160	210x210	FCD 355 0045 1616 00	174,--

WINKEL 45° - L30, KNICK SCHMALE SEITE

„W45“



Steckverbinder inklusive

Schenkellänge = 100 mm (innen)



Artikel von Rücknahme ausgeschlossen!

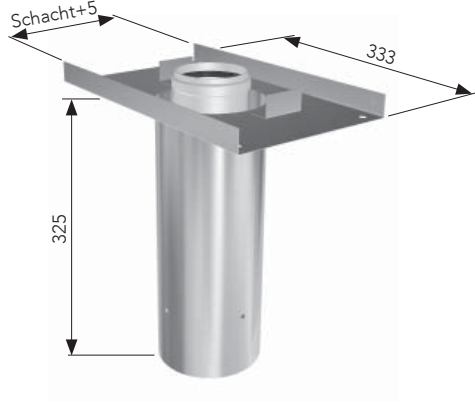
innen	außen	Art.-Nr.	Preis/EUR
100x140	150x190	FCD 356 0045 1014 00	152,--
160x160	210x210	FCD 355 0045 1616 00	174,--

**VERANKERUNGSPLATTE BETON - L90**

**„VB9“**



LAS-Anschluss



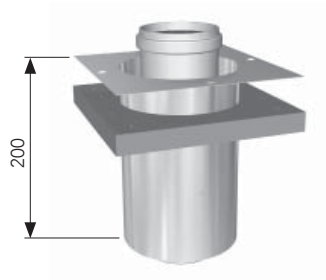
ND	Schacht	Art.Nr.	Preis/EUR
60/100	200x200	FCD 717 2020 0100 00	87,--
80/125	200x200	FCD 717 2020 0125 00	91,--
110/160	240x240	FCD 717 2424 0160 00	105,--

**DECKENANSCHLUSS-SET HOLZBALEKEN - L90**

**„VH9“**



LAS-Anschluss



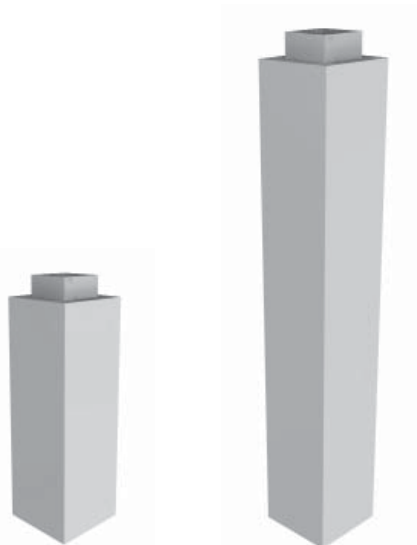
ND	Schacht	Art.Nr.	Preis/EUR
60/100	200x200	FCD 003 0002 0100 00	136,--
80/125	240x240	FCD 003 0002 0125 00	141,--
110/160	240x240	FCD 003 0002 0160 00	155,--

**SCHACHTELEMENTE - L90**

**„S69“/„S19“**



Steckverbinder inklusive



innen	außen	Art.Nr.	Preis/EUR
		<b>Baulänge 600 mm</b>	
120x120	200x200	FCD 110 9060 1212 00	147,--
160x160	240x240	FCD 110 9060 1616 00	179,--
		<b>Baulänge 1200 mm</b>	
120x120	200x200	FCD 110 9120 1212 00	249,--
160x160	240x240	FCD 110 9120 1616 00	310,--

Druckfehler, technische und preisliche Änderungen vorbehalten. Unverbindliche Preisempfehlung exkl. MwSt. gültig ab 1.1.2017. Achtung: Für jede Produktgruppe können unterschiedliche Rabattsätze gelten.

**SCHACHTADAPTER - L90**

**„SAD“**



Als Übergang des runden Mündungselementes zum eckigen Schachtquerschnitt.



ND	L1 / L2	Art.Nr.	Preis/EUR
60/100	120x120	FCD 077 0100 1212 00	44,50
80/125	120x120	FCD 077 0000 1212 00	44,50
110/160	160x160	FCD 077 0000 1616 00	52,--

**WINKEL 30° - L90**

**„W30“**



Steckverbinder inklusive

Schenkellänge = 100 mm (innen)



innen	außen	Art.-Nr.	Preis/EUR
120x120	200x200	FCD 357 0030 1212 00	174,--
160x160	240x240	FCD 357 0030 1616 00	191,--

Artikel von Rücknahme ausgeschlossen!

**WINKEL 45° - L90**

**„W45“**



Steckverbinder inklusive

Schenkellänge = 100 mm (innen)



innen	außen	Art.-Nr.	Preis/EUR
120x120	200x200	FCD 357 0045 1212 00	174,--
160x160	240x240	FCD 357 0045 1616 00	191,--

Artikel von Rücknahme ausgeschlossen!



## SECO BRANDSCHUTZ-SCHACHTSYSTEM

## SECO, BESCHREIBUNG

### LEICHTBAUABGASANLAGE MIT F90 BRANDSCHUTZEIGENSCHAFTEN

Oft werden im Neubau aus Kostengründen keine Schornsteine im Gebäude errichtet. Der spätere Wunsch nach Gemütlichkeit und Entspannung vor dem Kamin- oder Kachelofen, ist mit der herkömmlichen Bauweise nur aufwändig zu realisieren. Die Tragfähigkeit des Untergrundes kann sogar den Wunsch zerschlagen.

Für diese spezielle Anwendung wurde das Abgassystem SECO entwickelt. Der SECO-Leichtbauschacht mit dem UNITEC Abgassystem erfüllt den notwendigen Brandschutz im Gebäude. Außen wird das doppelwandige Edelstahlabgas-System UNITHERM sichtbar. Damit bieten sich auch die Möglichkeiten der individuellen Farbgestaltung in RAL- Farbtönen. Ebenso sind Oberflächenvarianten in kupferoptik, mustergewalzt oder gebürstet möglich. Die optimale Anpassung an die Architektur des Gebäudes ist somit leicht möglich.

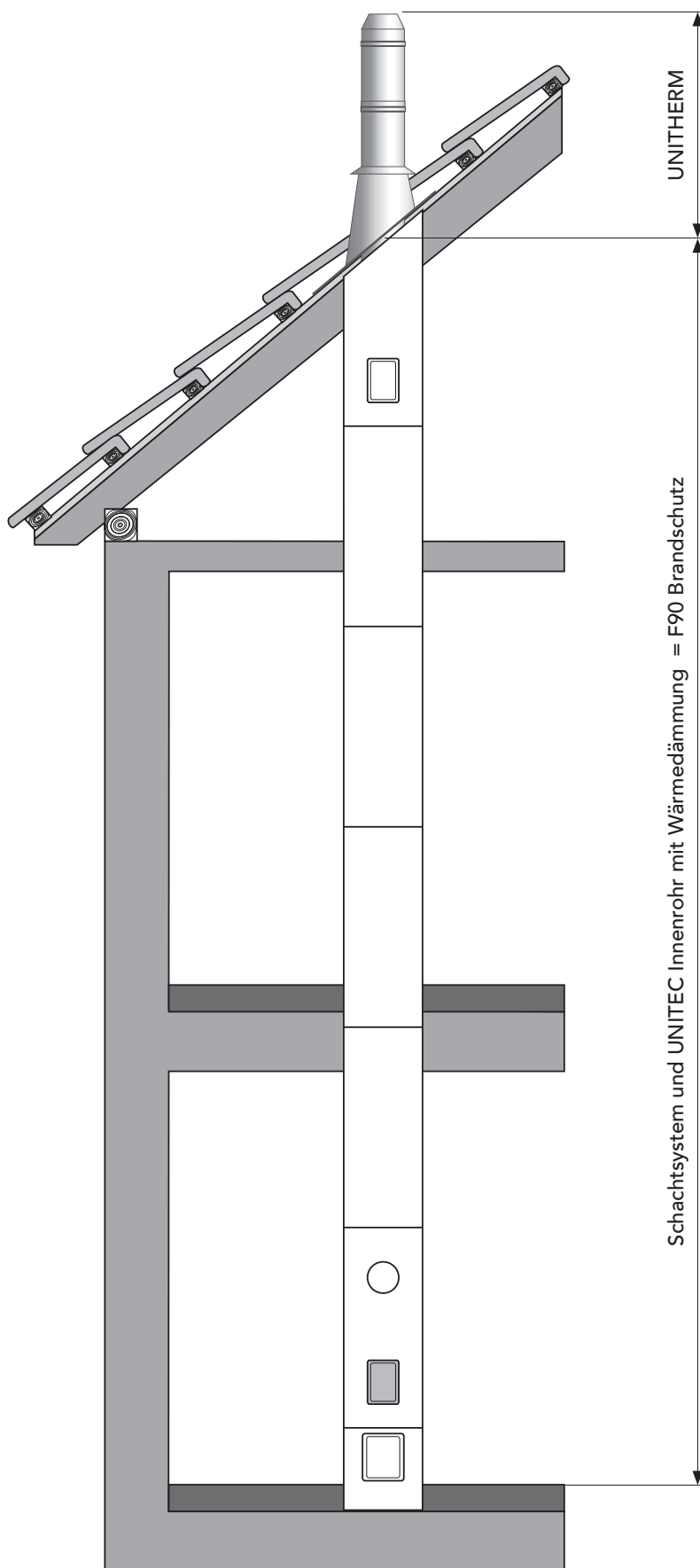
### ALLGEMEINES

Abgasanlagen können, je nach Bundesland, anzeige- und genehmigungsfrei oder auch -pflichtig sein. Die Ausführung und Montage muss den baurechtlichen Anforderungen der Länder, (z.B. Bauordnung, Durchführungsverordnung, Feuerungsverordnungen) und den zu beachtenden Technischen Regeln (z.B. DIN 18160, DIN EN 1856 sowie EN 15287) entsprechen.

Der/ die zuständige BSFM sollte bereits in der Planungsphase hinzugezogen werden. Der erforderliche Querschnitt der Abgasleitung wird gemäß DIN EN 13384 bemessen.

### LEISTUNGSERKLÄRUNG

DoP 001 / FCB-2013-07-01

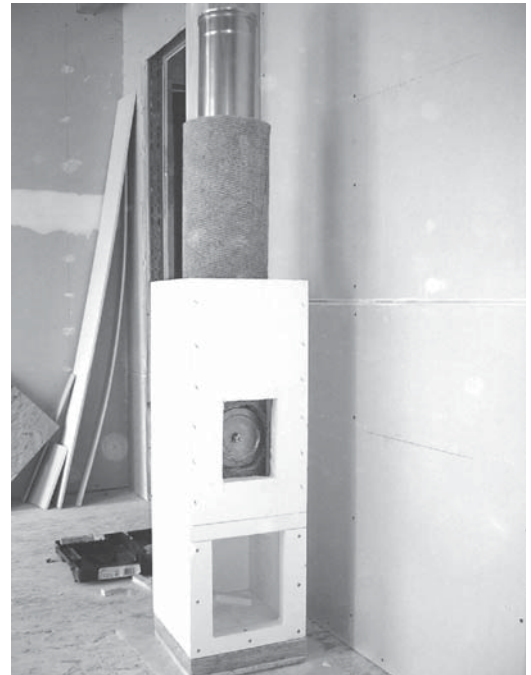


## VORTEILE IM ÜBERBLICK: EINFACHE &amp; SCHNELLE MONTAGE DES SECO - SYSTEMS



- 1** Einfach & schnell montiert bei Neubau oder nachträglich, die perfekte Lösung!

Fertigsockel mit vormontiertem Innenrohr.



- 2** Besteht aus einem Leichtbauschacht, dem abgasführendem Innenrohr aus Edelstahl und je nach Anwendungsfall mit oder ohne Wärmedämmung.



- 3** Der F90-Schacht ist durchgehend durch alle Decken zu führen. Erfüllt somit die baurechtlich geforderten Brandschutzanforderungen.

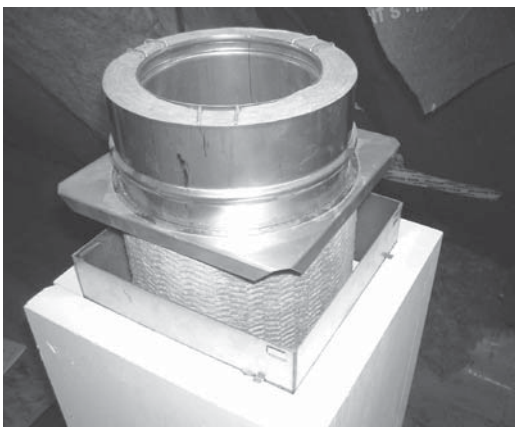


- 4** Nach der Aufstellung ist das SECO- System sofort malerfertig, es kann schon mit dem Innenausbau begonnen werden.

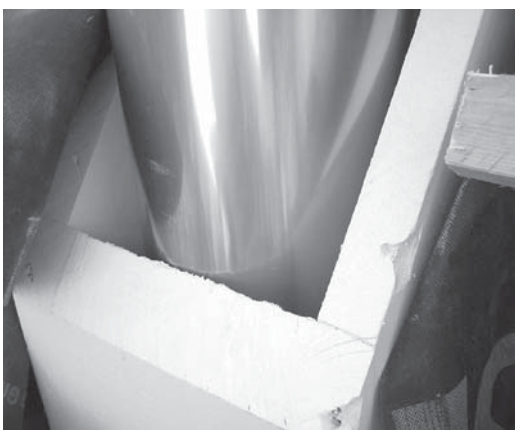
## VORTEILE IM ÜBERBLICK: EINFACHE &amp; SCHNELLE MONTAGE DES SECO - SYSTEMS



- 5** Schnelle und einfache Montage Dank umfangreichem Bauteilsortiment. Das UNITEC/ UNITHERM Übergangselement stellt den Übergang zur Mündung her.



- 6** Nach Einsetzen des Übergangselementes sind die nachfolgenden Schacht-/ Längenelemente und die Mündungsbauteile zu montieren.



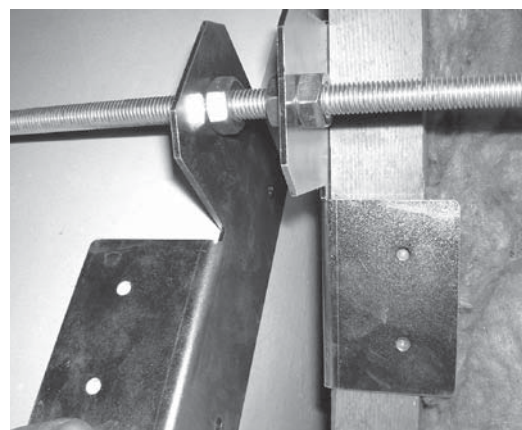
- 7** Der F90-Schacht endet bündig unter der nichtbrennbaren Dachhaut.



- 8** Individuelle Gestaltung des Mündungsbereiches über Dach möglich, z.B. RAL-Farben, Kupferoptik, Edelstahl mustergewalzt oder gebürstet.



- 9** Um Scher- oder Zugkräfte zu vermeiden, ist die Mündung mit der Halteschelle dauerhaft auf der Sparrenkonstruktion zu befestigen.



- 10** Das letzte Schachtelement muss immer an den Sparren befestigt werden.

## SECO, ANWENDUNGSBEREICHE

Das SECO Abgassystem besteht aus einem Leichtbauschacht mit besonderen Brandschutzeigenschaften (F90) und dem abgasführenden Innenrohr aus Edelstahl (UNITEC), das je nach Anwendungsbereich mit oder ohne der 30 mm Mineralwolle dämmung eingebaut wird.

Das System eignet sich für die Abführung von Abgasen im Unter- oder Überdruckbetrieb aus einfach oder mehrfach angeschlossenen Feuerstätten, die mit Heizöl, Gas oder festen Brennstoffen beheizt werden. Die maximale Abgas-temperaturbelastung beträgt 400°C.

Der SECO-Leichtbauschacht wird mit dem Fertigteilsockel auf den Boden gestellt und einfach mit den Schachtelementen und den Einsatzrohren aufgebaut. Beim Aufbau ist darauf zu achten, dass die Schachtelementstöße sorgfältig verspachtelt werden. Anschließend kann bereits der Innenausbau erfolgen, das SECO System ist dann schon malerfertig.

Der Schacht endet unter der nichtbrennbaren Dachhaut. Den außen sichtbaren Anschluss über Dach bildet, je nach Betriebsweise, bei Unterdruckbetrieb ein doppelwandiges, wärme gedämmtes Edelstahlrohr (UNITHERM), oder bei Überdruckbetrieb mit Ringspalt zur Hinterlüftung ein Luft-Abgas-Doppelrohrsystem (Mündungsset MSD).

### VORTEILE IM ÜBERBLICK

- Erfüllung der baurechtlich geforderten Brandschutzanforderungen (L90),
- schnelle und simple Montage Dank umfangreichem Bauteilsortiment,
- individuelle Gestaltung des Mündungsbereiches über Dach möglich z.B. RAL-Farben, Kupferoptik, Edelstahl mustergewalzt oder gebürstet.
- Für die Abgasabführung aus allen Regelfeuerstätten (feste, flüssige oder gasförmige Brennstoffe) im Unter- oder Überdruckbetrieb geeignet,
- durch leichte Bauweise kann SECO auch auf Decken aufgesetzt werden,
- platzsparender Einbau,
- nach der Aufstellung ist SECO sofort malerfertig,

### PRODUKTDATEN

<b>SECO - Schachtsystem</b>						
Innendurchmesser	(mm)	200 x 200	220 x 220	240 x 240	260 x 260	280 x 280
Außendurchmesser	(mm)	280 x 280	300 x 300	320 x 320	340 x 340	360 x 360
<b>SECO Unterdruck</b>						
UNITEC Einsatzrohr	(mm)	-	113 / 130	150	180	200
Wärmedämmung	(mm)	-	30	30	30	30
Gewicht inkl. UNITEC	(kg/stgm)	-	27,0	29,0	32,5	36,0
<b>SECO Überdruck</b>						
UNITEC Einsatzrohr	(mm)	113 / 130	150	-	180	200
Gewicht inkl. UNITEC	(kg/stgm)	23,0	25,5	-	27,5	31,0
Materialqualität SECO Schacht	Silikat-Brandschutzmaterial, A1 nichtbrennbar nach DIN 4102					
Materialqualität UNITEC	Edelstahl 1.4571 / 1.4404					
Wärmedurchlasswiderstand (1/λ)	0,62 m² K/W mit Dämmung (SECO Unterdruck)					
Wärmedurchlasswiderstand (1/λ)	0,00 m² K/W mit Hinterlüftung (SECO Überdruck)					
Brennstoffe	Öl, Gas oder Feste Brennstoffe					
Dauerbetriebstemperatur	200 °C / bzw. 400°C					
Leistungserklärung	DoP 001 / FCB-2013-07-01					

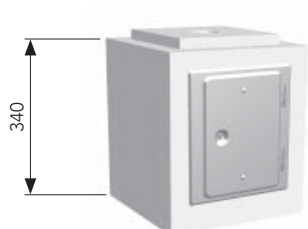


FERTIGSOCKEL

„FG“



Fertigsockel mit Tür (weiß lackiert) und 1,5 L Kondensatbehälter.



ND	innen	außen	Art.Nr.	Preis/EUR
<b>SECO Unterdruck</b>				
113/130	220x220	300x300	FCB 003 0004 2222 00	277,--
150	240x240	320x320	FCB 003 0004 2424 00	308,--
180	260x260	340x340	FCB 003 0004 2626 00	334,--
200	280x280	360x360	FCB 003 0004 2828 00	366,--
<b>SECO Überdruck</b>				
113/130	200x200	280x280	FCB 003 0004 2020 00	268,--
150	220x220	300x300	FCB 003 0004 2222 00	277,--
180	260x260	340x340	FCB 003 0004 2626 00	334,--
200	280x280	360x360	FCB 003 0004 2828 00	366,--

BODENPLATTE

„BP“



Bodenplatte, Verwendung auch als Zwischenboden möglich.

Der Zwischenboden dient beim Einsatz eines Stützbogen 87° als Auflagerfläche.



ND	innen	außen	Art.Nr.	Preis/EUR
<b>SECO Unterdruck</b>				
113/130	220x220	300x300	FCB 705 2222 0000 00	54,--
150	240x240	320x320	FCB 705 2424 0000 00	60,--
180	260x260	340x340	FCB 705 2626 0000 00	66,--
200	280x280	360x360	FCB 705 2828 0000 00	70,--
<b>SECO Überdruck</b>				
113/130	200x200	280x280	FCB 705 2020 0000 00	51,--
150	220x220	300x300	FCB 705 2222 0000 00	54,--
180	260x260	340x340	FCB 705 2626 0000 00	66,--
200	280x280	360x360	FCB 705 2828 0000 00	70,--

SCHACHTELEMENT 1200 MM

„SE12“



Schachtelement mit einer Bauhöhe von 1200 mm. In geschlossener oder offener Variante verfügbar. Jedem Element liegt ein Steckverbinder bei.

Die offene Variante bietet zudem Montagevorteile im Bereich der Formteile. Die erforderlichen Öffnungen können leicht übertragen und angepasst werden. Das Schachtelement wird mittels Brandschutzkleber und Schrauben verschlossen.



ND	Art.-Nr. geschlossen	Preis/EUR	Art.-Nr. einseitig offen	Preis/EUR
<b>SECO Unterdruck</b>				
113/130	FCB 110 1200 2222 00	341,--	FCB 111 1200 2222 00	355,--
150	FCB 110 1200 2424 00	361,--	FCB 111 1200 2424 00	374,--
180	FCB 110 1200 2626 00	395,--	FCB 111 1200 2626 00	408,--
200	FCB 110 1200 2828 00	418,--	FCB 111 1200 2828 00	432,--
<b>SECO Überdruck</b>				
113/130	FCB 110 1200 2020 00	326,--	FCB 111 1200 2020 00	339,--
150	FCB 110 1200 2222 00	341,--	FCB 111 1200 2222 00	355,--
180	FCB 110 1200 2626 00	395,--	FCB 111 1200 2626 00	408,--
200	FCB 110 1200 2828 00	418,--	FCB 111 1200 2828 00	432,--

## SCHACHTELEMENT 600 MM

## „SE06“



Schachtelement mit einer Bauhöhe von 600 mm. In geschlossener oder offener Variante verfügbar. Jedem Element liegt ein Steckverbinder bei.

Die offene Variante bietet zudem Montagevorteile im Bereich der Formteile. Die erforderlichen Öffnungen können leicht übertragen und angepasst werden. Das Schachtelement wird mittels Brandschutzkleber und Schrauben verschlossen.



ND	Art.-Nr. geschlossen	Preis/EUR	Art.-Nr. einseitig offen	Preis/EUR
<b>SECO Unterdruck</b>				
113/130	FCB 110 0600 2222 00	194,--	FCB 111 0600 2222 00	204,--
150	FCB 110 0600 2424 00	202,--	FCB 111 0600 2424 00	213,--
180	FCB 110 0600 2626 00	217,--	FCB 111 0600 2626 00	229,--
200	FCB 110 0600 2828 00	231,--	FCB 111 0600 2828 00	241,--
<b>SECO Überdruck</b>				
113/130	FCB 110 0600 2020 00	187,--	FCB 111 0600 2020 00	198,--
150	FCB 110 0600 2222 00	198,--	FCB 111 0600 2222 00	204,--
180	FCB 110 0600 2626 00	217,--	FCB 111 0600 2626 00	229,--
200	FCB 110 0600 2828 00	231,--	FCB 111 0600 2828 00	241,--

## SCHACHTELEMENT 300 MM

## „SE03“



Schachtelement mit einer Bauhöhe von 300 mm. In geschlossener oder offener Variante verfügbar. Jedem Element liegt ein Steckverbinder bei.



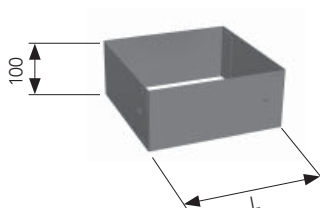
ND	innen	außen	Art.Nr.	Preis/EUR
<b>SECO Unterdruck</b>				
113/130	220x220	300x300	FCB 110 0300 2222 00	120,--
150	240x240	320x320	FCB 110 0300 2424 00	127,--
180	260x260	340x340	FCB 110 0300 2626 00	132,--
200	280x280	360x360	FCB 110 0300 2828 00	140,--
<b>SECO Überdruck</b>				
113/130	200x200	280x280	FCB 110 0300 2020 00	111,--
150	220x220	300x300	FCB 110 0300 2222 00	120,--
180	260x260	340x340	FCB 110 0300 2626 00	132,--
200	280x280	360x360	FCB 110 0300 2828 00	140,--

## STECKVERBINDER

## „SV“

Der Steckverbinder zentriert die Schachtelemente untereinander.

Jedem Schachtelement liegt ein Steckverbinder bei und muss ggf. als Ersatzteil bestellt werden.



ND	L	Art.Nr.	Preis/EUR
<b>SECO Unterdruck</b>			
113/130	220x220	FCB 860 2222 0000 00	21,50
150	240x240	FCB 860 2424 0000 00	23,--
180	260x260	FCB 860 2626 0000 00	24,--
200	280x280	FCB 860 2828 0000 00	25,--
<b>SECO Überdruck</b>			
113/130	200x200	FCB 860 2020 0000 00	20,50
150	220x220	FCB 860 2222 0000 00	21,50
180	260x260	FCB 860 2626 0000 00	24,--
200	280x280	FCB 860 2828 0000 00	25,--

**BRANDSCHUTZKLEBER**

**„BSK“**



Zwischen den Elementstößen ist der Brandschutzkleber einzubringen.

Inhalt 1 kg, ausreichend für ca. 10 Elementstöße



	Art.-Nr.	Preis/EUR
	FCB 953 1000 0000 00	14,50

**BRANDSCHUTZSPACHTEL**

**„BSS“**



Der Brandschutzspachtel dient zur Ausbesserung kleinerer Montageschäden und zur malerfertigen Vorbereitung des Schachtes.

Inhalt 1 kg, ausreichend für ca. 2,0 m<sup>2</sup>



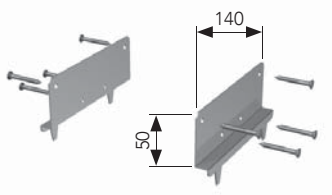
	Art.Nr.	Preis/EUR
	FCD 954 1000 0000 00	12,--

**AUFHÄNGELASCHEN**

**„AHL“**

Wird die max. Aufbauhöhe von 15,00 m überschritten oder wird der Schacht auf eine Decke aufgesetzt, muss eine Aufhängelasche montiert werden. Eine handelsübliche Montageschiene ist bauseits zu stellen.

Die max. Belastung je Laschenpaar beträgt 130 kg oder umgerechnet ca. 4,50 m.



	Art.Nr.	Preis/EUR
	FCB 861 0140 0000 00	19,50

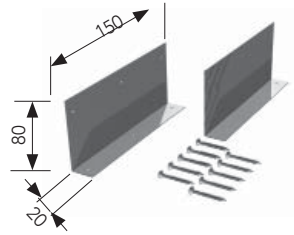
**BEFESTIGUNGSWINKEL-SET**

„BW“

Pro Geschoss ist der SECO Schacht mind. einmal mit den Befestigungswinkeln gegen Knicken zu sichern.

Durch die verdeckte Montage kann der Schacht einfach malerfertig vorbereitet werden.

Im Lieferumfang sind 1 Paar Befestigungswinkel enthalten.



Art.-Nr.

Preis/EUR

FCD 003 0007 0000 00

6,50

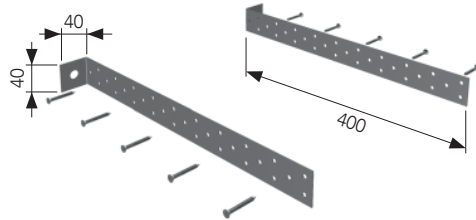
**BEFESTIGUNGSWINKEL-SET, LANG**

„BWL“

Pro Geschoss ist der SECO Schacht mindestens einmal mit den Befestigungswinkeln gegen Knicken zu sichern.

Die Schächte müssen mit einem Abstand von mind. 50 mm zu brennbaren Bauteilen montiert werden. Dieser Abstand kann mit dem Befestigungswinkel-Set, lang realisiert werden.

Im Lieferumfang sind 1 Paar Befestigungswinkel enthalten.



Art.Nr.

Preis/EUR

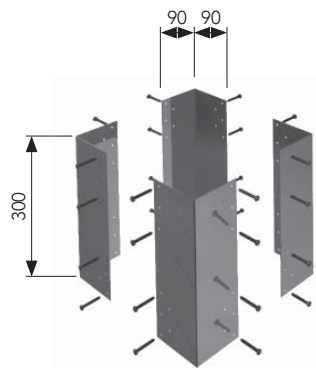
FCB 003 0010 0000 00

19,50

**AUSSTEIFUNGSWINKEL**

„AW“

Die letzte Verbindung der Schachtelemente unter Dach muss mit dem Aussteifungswinkel gesichert werden.



Art.Nr.

Preis/EUR

FCB 003 0009 0000 00

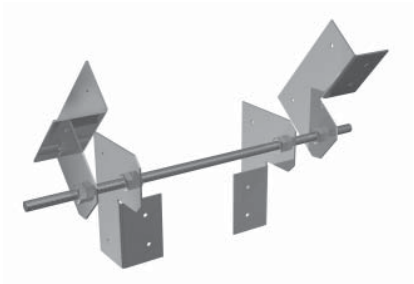
58,-

**SPARRENHALTER-SET**

„SH“

Im Bereich der Sparren ist der Schacht mit dem Sparrenhalter zu sichern.

Inklusive Gewindestange, Flachkopfschrauben, Unterlegscheiben und Muttern.  
 (32x Schrauben 4x30 mm)



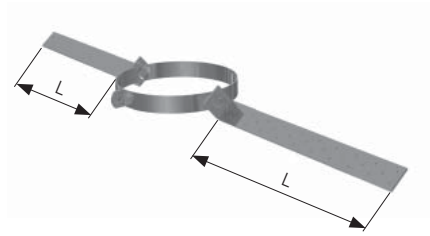
	Art.-Nr.	Preis/EUR
	FCD 003 0005 0000 00	63,--

**HALTESCHELLE**

„HS“

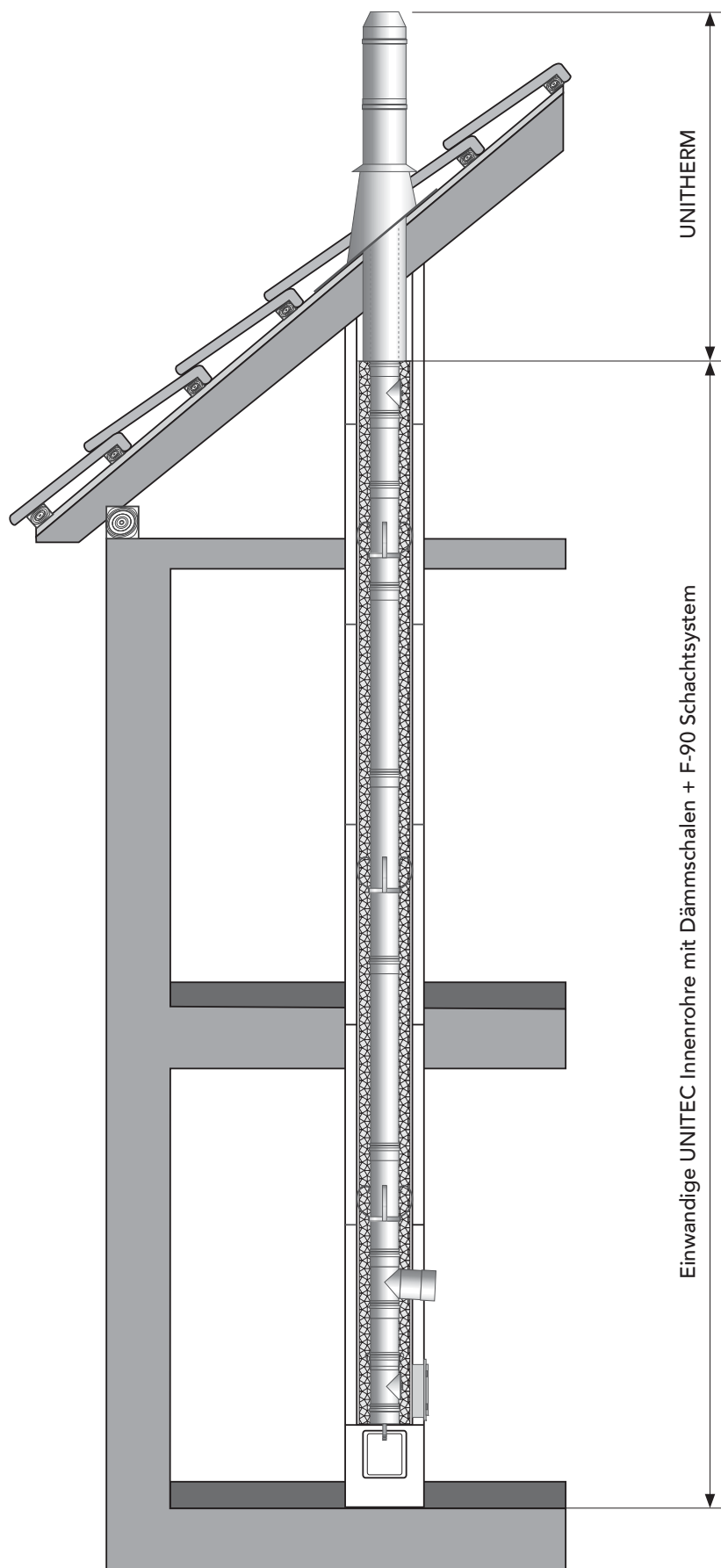
In dem Mündungsset für Unterdruck „MSU“ und im SECO-LAS Mündungsset für Überdruck „MSD“ bereits 1 x enthalten.

Im Bereich der Sparren ist der UNITHERM mit der Halteschelle zu sichern.



ND	innen	L	Art.Nr.	Preis/EUR
113/130	191	280	FCB 003 0006 2222 00	82,--
150	211	280	FCB 003 0006 2424 00	83,--
180	241	280	FCB 003 0006 2626 00	85,--
200	261	280	FCB 003 0006 2828 00	87,--

## SECO ABGASSYSTEM UNTERDRUCK



## ABGASSYSTEM IM UNTERDRUCK

SECO-Abgassysteme werden bei Unterdruckbetrieb wechselseitig mit der Innenschale (UNITEC-System) und ggf. mit der Wärmedämmung eingebaut.

Werden an das SECO- Abgassystem im Unterdruck Kaminöfen, bzw. Feuerstätten mit festen Brennstoffen oder Wärmeerzeuger mit Abgastemperaturen größer als 200°C angeschlossen, so muss die Wärmedämmung zwingend mit eingebaut werden. Bei Öl- oder Gasbefeuerung und niedrigeren Abgastemperaturen, darf die Wärmedämmung entfallen, bzw. kann zur besseren Abgasführung beitragen und auch optional eingebaut werden.

**ANSCHLUSS-SET UNTERDRUCK**

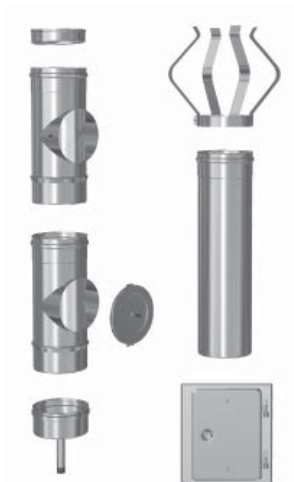
**„ASU“**



Längen- und Befestigungselemente sind entsprechend zu ergänzen.

**Inhalt:**

- 1 Kondensatablauf, gerade
- 1 Prüföffnung, ohne Deckel
- 1 Deckel für Prüföffnung
- 1 Passelement
- 1 Feuerungsanschluss 90° für Wandfutter
- 1 Kondensatführung
- 1 Kamintür
- 1 Distanzhalter



ND	BL	Schacht	Art.-Nr.	Preis/EUR
113	670	220x220	FCB 004 0001 0113 00	243,--
130	670	220x220	FCB 004 0001 0130 00	259,--
150	670	240x240	FCB 004 0001 0150 00	282,--
180	670	260x260	FCB 004 0001 0180 00	319,--
200	670	280x280	FCB 004 0001 0200 00	343,--

**SECO WANDFUTTER**

**„WF“**



Das Wandfutter, doppelt ermöglicht den Anschluss der Verbindungsleitung an den Feuerungsanschluss 90°. Schließt bündig mit dem Schacht ab.



ND	Schacht	Art.-Nr.	Preis/EUR
113	220x220	FC4 851 0000 0110 00	32,50
130	220x220	FC4 851 0000 0130 00	37,--
150	240x240	FC4 851 0000 0150 00	39,--
180	260x260	FC4 851 0000 0180 00	41,50
200	280x280	FC4 851 0000 0200 00	47,--

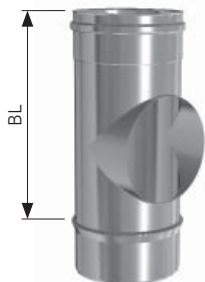
**UNITEC FEUERUNGSANSCHLUSS 90°**

**„F90“**



Feuerungsanschluss 90°, Kombination mit SECO Wandfutter notwendig.

Falls notwendig, kann eine Kondensatführung in die Muffe eingelegt werden. (Siehe Seite 12)



ND	BL	Schacht	Art.-Nr.	Preis/EUR
113	273	220x220	FC4 202 0090 0113 00	51,--
130	273	220x220	FC4 202 0090 0130 00	55,--
150	273	240x240	FC4 202 0090 0150 00	69,--
180	273	260x260	FC4 202 0090 0180 00	84,--
200	273	280x280	FC4 202 0090 0200 00	97,--

**PRÜFÖFFNUNGS-SET**

„POS“



Das Prüföffnungs-Set enthält alle erforderlichen Bauteile für eine Zwischenreinigung unter Dach.

**Inhalt:**  
1 Prüföffnung, ohne Deckel  
1 Deckel für Prüföffnung  
1 Kamintür



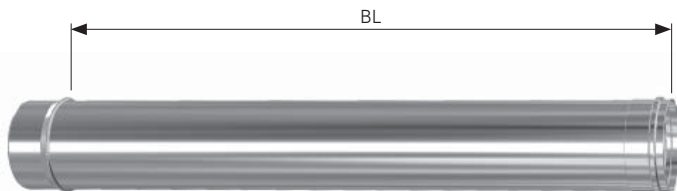
ND	BL	Schacht	Art.Nr.	Preis/EUR
113	270	220x220	FC4 002 0001 0113 00	123,--
130	270	220x220	FC4 002 0001 0130 00	127,--
150	270	240x240	FC4 002 0001 0150 00	131,--
180	270	260x260	FC4 002 0001 0180 00	142,--
200	270	280x280	FC4 002 0001 0200 00	152,--

**UNITEC LÄNGENELEMENT 1000 MM**

„1000“



Längenelement mit einer Gesamtlänge von 1000 mm.



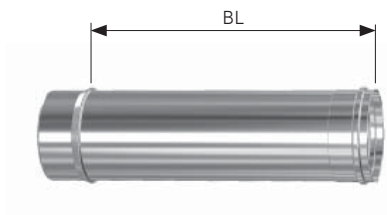
ND	BL	Schacht	Art.-Nr.	Preis/EUR
113	937	220x220	FC4 100 1000 0113 00	44,--
130	937	220x220	FC4 100 1000 0130 00	49,50
150	937	240x240	FC4 100 1000 0150 00	55,--
180	937	260x260	FC4 100 1000 0180 00	66,--
200	937	280x280	FC4 100 1000 0200 00	84,--

**UNITEC LÄNGENELEMENT 500 MM**

„500“



Längenelement mit einer Gesamtlänge von 500 mm.



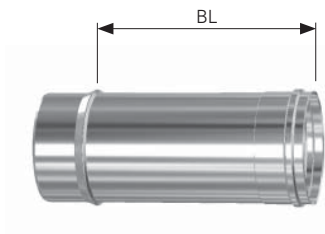
ND	BL	Schacht	Art.Nr.	Preis/EUR
113	437	220x220	FC4 100 0500 0113 00	25,--
130	437	220x220	FC4 100 0500 0130 00	28,50
150	437	240x240	FC4 100 0500 0150 00	31,--
180	437	260x260	FC4 100 0500 0180 00	37,--
200	437	280x280	FC4 100 0500 0200 00	45,--



**UNITEC LÄNGENELEMENT 333 MM „333“**



Längenelement mit einer Gesamtlänge von 333 mm.

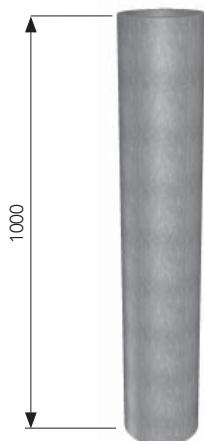


ND	BL	Schacht	Art.Nr.	Preis/EUR
113	270	220x220	FC4 100 0333 0113 00	17,50
130	270	220x220	FC4 100 0333 0130 00	21,50
150	270	240x240	FC4 100 0333 0150 00	22,50
180	270	260x260	FC4 100 0333 0180 00	25,--
200	270	280x280	FC4 100 0333 0200 00	32,50

**UNITEC WÄRMEDÄMMUNG „WD“**

Wärmedämmschale nichtbrennbar nach Baustoffklasse A1.

Dämmstoffdicke 30 mm.

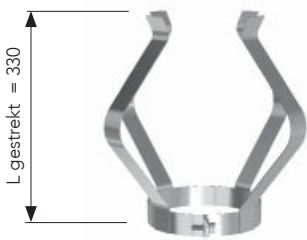


ND	ø innen	Schacht	Art.Nr.	Preis/EUR
113	121	220x220	FC4 600 0030 0113 00	26,50
130	142	220x220	FC4 600 0030 0130 00	28,50
150	163	240x240	FC4 600 0030 0150 00	32,50
180	191	260x260	FC4 600 0030 0180 00	38,--
200	219	280x280	FC4 600 0030 0200 00	40,50

**UNITEC DISTANZHALTER „HZ“**

Zum Zentrieren der Rohrsäule im Schacht.

Montageabstand: ca. alle 3 m



ND	Schacht	Art.Nr.	Preis/EUR
113	220x220	FC4 890 0000 0113 00	10,50
130	220x220	FC4 890 0000 0130 00	12,--
150	240x240	FC4 890 0000 0150 00	12,--
180	260x260	FC4 890 0000 0180 00	13,50
200	280x280	FC4 890 0000 0200 00	15,50

**UNITHERM MÜNDUNGSSET**

**„MSU“**



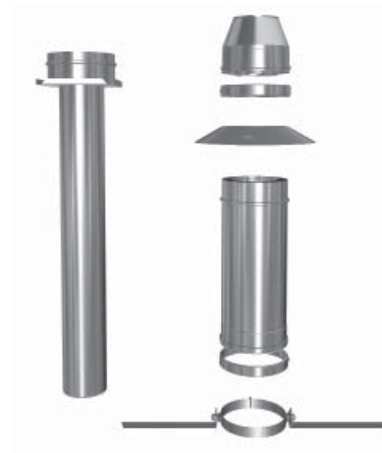
**Inhalt:**

- 1 Mündungsabschluss
- 1 UNITHERM Länge 500
- 1 UNITEC/ UNITHERM Übergang mit Dehnstützen
- 1 Kragenblech
- 1 Halteschelle

**BL = Baulänge:**

- \*1) doppelwandiger Teil
- \*2) einwandiger Teil

Die Höhe der Mündung ist gem. den bau-lichen Gegebenheiten und baurechtlichen Bestimmungen durch zusätzliche UNITHERM Längenelemente zu ergänzen.



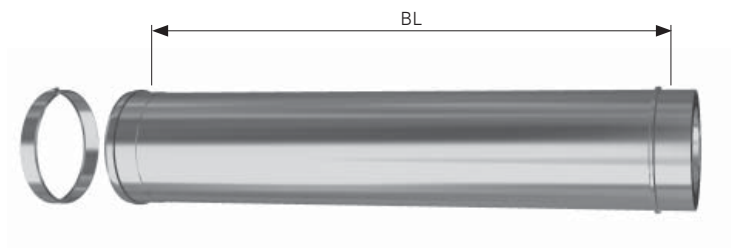
ND	BL1	BL2	Schacht	Art.-Nr.	Preis/EUR
113	600	800	220x220	FCB 005 0001 0113 00	417,--
130	600	800	220x220	FCB 005 0001 0130 00	423,--
150	600	800	240x240	FCB 005 0001 0150 00	431,--
180	600	800	260x260	FCB 005 0001 0180 00	456,--
200	600	800	280x280	FCB 005 0001 0200 00	487,--

**UNITHERM LÄNGENELEMENT 1000 MM**

**„1000“**



Längenelement mit einer Gesamtlänge von 1000 mm.



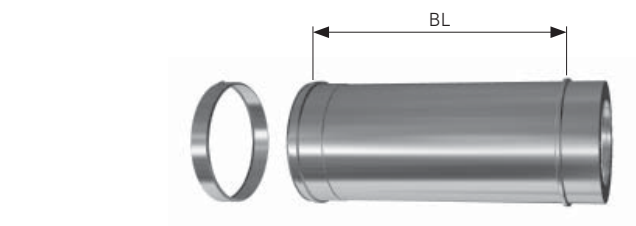
ND	BL	Schacht	Art.-Nr.	Preis/EUR
113	933	220x220	FCC 100 1000 0113 00	149,--
130	933	220x220	FCC 100 1000 0130 00	160,--
150	933	240x240	FCC 100 1000 0150 00	182,--
180	933	260x260	FCC 100 1000 0180 00	198,--
200	933	280x280	FCC 100 1000 0200 00	216,--

**UNITHERM LÄNGENELEMENT 500 MM**

**„500“**



Längenelement mit einer Gesamtlänge von 500 mm.

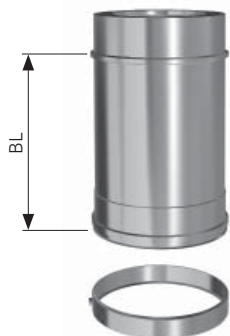


ND	BL	Schacht	Art.-Nr.	Preis/EUR
113	433	220x220	FCC 100 0500 0113 00	86,--
130	433	220x220	FCC 100 0500 0130 00	87,--
150	433	240x240	FCC 100 0500 0150 00	100,--
180	433	260x260	FCC 100 0500 0180 00	115,--
200	433	280x280	FCC 100 0500 0200 00	127,--

**UNITHERM LÄNGENELEMENT 333 MM „333“**



Längenelement mit einer Gesamtlänge von 333 mm.



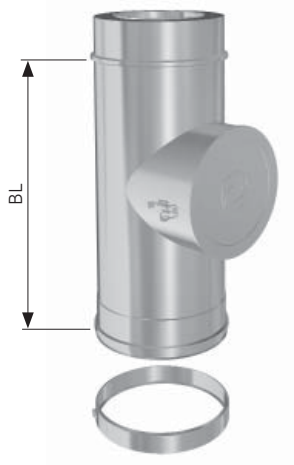
ND	BL	Schacht	Art.-Nr.	Preis/EUR
113	266	220x220	FCC 100 0333 0113 00	67,--
130	266	220x220	FCC 100 0333 0130 00	70,--
150	266	240x240	FCC 100 0333 0150 00	76,--
180	266	260x260	FCC 100 0333 0180 00	86,--
200	266	280x280	FCC 100 0333 0200 00	97,--

**UNITHERM PRÜFÖFFNUNG, RUND „PD“**



Grundelement ohne Innendeckel.

Innendeckel „T200“ mit bestellen.



ND	BL	Schacht	Art.-Nr.	Preis/EUR
113	433	220x220	FCC 301 0433 0113 00	247,--
130	433	220x220	FCC 301 0433 0130 00	254,--
150	433	240x240	FCC 301 0433 0150 00	280,--
180	433	260x260	FCC 301 0433 0180 00	303,--
200	433	280x280	FCC 301 0433 0200 00	328,--

**DECKEL „T200“**



Bei Festbrennstoffbetrieb und Abgastemperaturen größer als 200°C muss die Deckeldichtung entfernt werden.



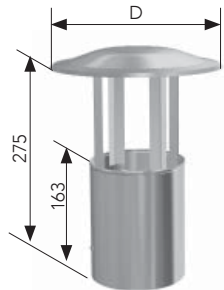
ND	Art.-Nr.	Preis/EUR
113	FC4 670 0200 0113 00	22,50
130	FC4 670 0200 0130 00	25,--
150-200	FC4 670 0200 0150 00	27,--

**MÜNDUNGSHAUBE**

**„RH“**



Einsteckbar in Mündungsabschluss „MA“



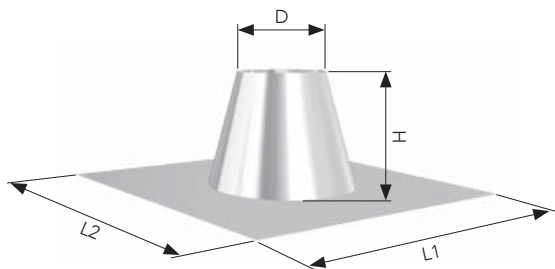
ND	D	Art.-Nr.	Preis/EUR
113	230	FC4 053 0000 0113 00	58,--
130	230	FC4 053 0000 0130 00	66,--
150	230	FC4 053 0000 0150 00	69,--
180	265	FC4 053 0000 0180 00	74,--
200	265	FC4 053 0000 0200 00	87,--

**DACHDURCHFÜHRUNG 0°-5°**

**„DD5“**

Anwendungsbereich 0° - 5° für Flachdächer.

Material:  
Komplett aus Edelstahl 1.4301



Hinweis:  
Nicht als verkupferte Oberfläche erhältlich. Nur als Vollkupferbauteil, Preis bitte anfragen.

ND	D	H	L1	L2	Art.-Nr.	Preis/EUR
113	213	300	800	800	FCC 830 0005 0130 00	165,--
130	213	300	800	800	FCC 830 0005 0130 00	165,--
150	233	300	800	800	FCC 830 0005 0150 00	170,--
180	263	300	850	850	FCC 830 0005 0180 00	186,--
200	283	300	850	850	FCC 830 0005 0200 00	193,--

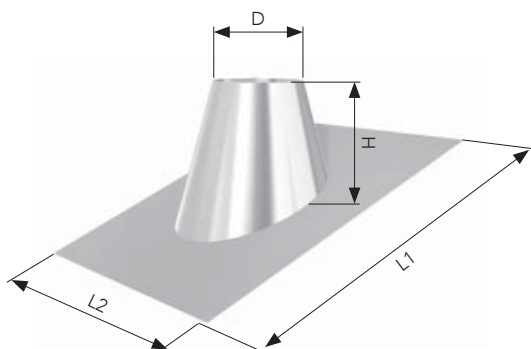
**DACHDURCHFÜHRUNG 5°-30°**

**„DD30“**

Anwendungsbereich 5° - 30° für geneigte Dächer.

Das Zubehörset für Dachdurchführung „ZDD“  
entsprechend der Dachfarbe einsetzen.

Material:  
Aluminium, weichgeglüht



Hinweis:  
Nicht als verkupferte Oberfläche erhältlich. Nur als Vollkupferbauteil, Preis bitte anfragen.

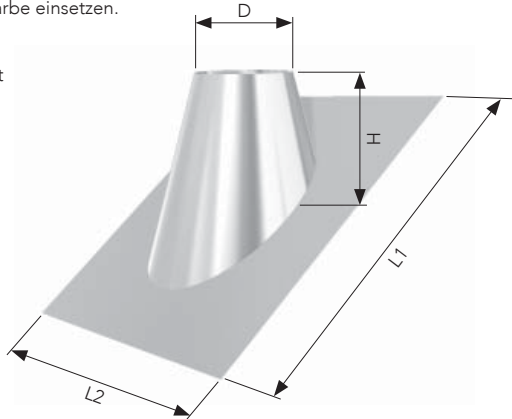
ND	D	H	L1	L2	Art.-Nr.	Preis/EUR
113	213	248	850	750	FCC 830 0030 0130 00	146,--
130	213	248	850	750	FCC 830 0030 0130 00	146,--
150	233	257	850	750	FCC 830 0030 0150 00	156,--
180	263	271	1000	750	FCC 830 0030 0180 00	161,--
200	283	280	1000	750	FCC 830 0030 0200 00	174,--

**DACHDURCHFÜHRUNG 30°-45° „DD45“**

Anwendungsbereich 30° - 45° für geneigte Dächer.

Das Zubehörset für Dachdurchführung „ZDD“ entsprechend der Dachfarbe einsetzen.

Material:  
Aluminium, weichgeglüht



Hinweis:  
Nicht als verkupferte Oberfläche erhältlich. Nur als Vollkupferbauteil, Preis bitte anfragen.

ND	D	H	L1	L2	Art.Nr.	Preis/EUR
113	213	272	850	750	FCC 830 0045 0130 00	146,--
130	213	272	850	750	FCC 830 0045 0130 00	146,--
150	233	283	850	750	FCC 830 0045 0150 00	156,--
180	263	299	1000	750	FCC 830 0045 0180 00	161,--
200	283	309	1000	750	FCC 830 0045 0200 00	174,--

**ZUBEHÖRSET DACHDURCHFÜHRUNG „ZDD“**

Anwendungsbereich:  
„DD30“ / „DD45“ / „AF“

Hannoband 20 x 20 mm x 2,0 m selbstklebend,  
RISO-Flex in den Farben: rot / anthrazit / braun,  
280 mm breit, Lieferung als Rolle.

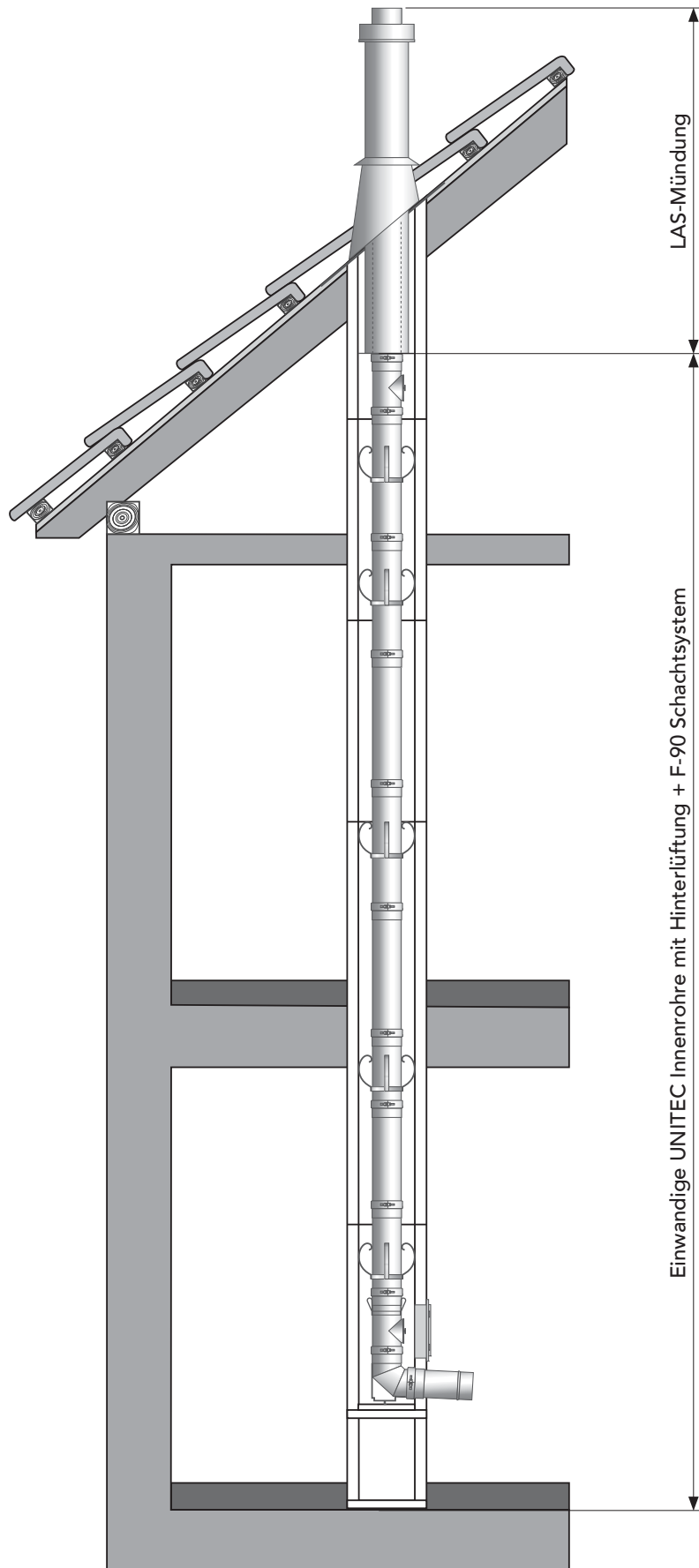


Hinweis:  
Die gewünschte RAL-Farbe ist bei der Art.-Nr. einzutragen:

- R 8004 = Farbe terracotta
- R 8024 = Farbe braun
- R 9011 = Farbe anthrazit

ND	RISO	Art.Nr.	Preis/EUR
113	0,75 m	FCC 952 0080 0250 0 R_ _ _ _ _	52,--
130	0,75 m	FCC 952 0080 0250 0 R_ _ _ _ _	52,--
150	0,75 m	FCC 952 0080 0250 0 R_ _ _ _ _	52,--
180	0,75 m	FCC 952 0080 0250 0 R_ _ _ _ _	52,--
200	0,75 m	FCC 952 0080 0250 0 R_ _ _ _ _	52,--

## SECO ABGASSYSTEM ÜBERDRUCK



## ABGASSYSTEM IM ÜBERDRUCK

SECO- Abgassysteme werden bei Brennwertanlagen und Überdruckbetrieb mit der Innenschale (UNITEC-System) in druckdichter Ausführung mit Dichtungen und Spannschellen eingebaut.

Die Wärmedämmung entfällt bei dieser Aufbauvariante. Die Innenabmessungen der SECO-Schächte gewähren den ausreichenden Ringspalt für die Hinterlüftung der UNITEC- Abgasanlage.

**ANSCHLUSS-SET ÜBERDRUCK**

„ASD“



Längen- und Befestigungselemente sind entsprechend zu ergänzen.

Inhalt:

- 1 UNITEC Stützbogen 87°
- 1 Prüföffnung, ohne Deckel
- 1 Deckel für Prüföffnung
- 2 FKM Dichtungen
- 2 Spannschellen
- 1 Distanzhalter
- 1 Gleitmittel

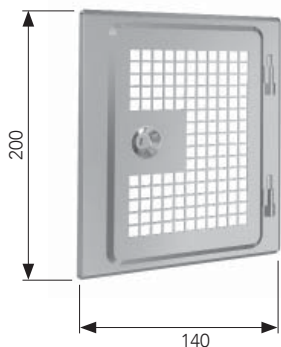


ND	BL	Schacht	Art.Nr.	Preis/EUR
113	490	200x200	FCB 004 0001 0113 10	182,--
130	490	200x200	FCB 004 0001 0130 10	191,--
150	490	220x220	FCB 004 0001 0150 10	213,--
180	514	260x260	FCB 004 0001 0180 10	219,--
200	523	280x280	FCB 004 0001 0200 10	265,--

**GITTERTÜR**

„GT“

Für den raumluf~~tab~~hängigen Betrieb.

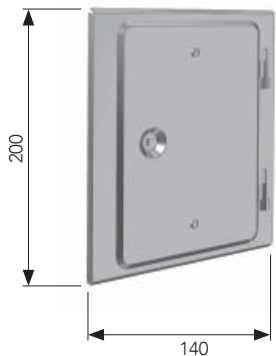


			Art.Nr.	Preis/EUR
			FC4 752 0000 1420 00	49,50

**KAMINTÜR**

„T2P“

Für den raumluf~~unab~~hängigen Betrieb.



			Art.Nr.	Preis/EUR
			FC4 750 0000 1420 00	64,--

**PRÜFÖFFNUNGS-SET**

**„POS“**



Das Prüföffnungs-Set enthält alle erforderlichen Bauteile für eine Zwischenreinigung unter Dach.

**Inhalt:**

- 1 Prüföffnung, ohne Deckel
- 1 Deckel für Prüföffnung
- 1 Kamintür



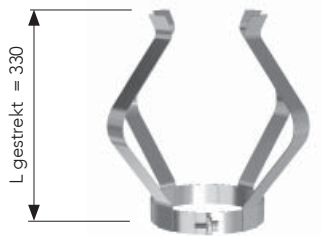
ND	BL	Schacht	Art.Nr.	Preis/EUR
113	270	220x220	FC4 002 0001 0113 00	123,--
130	270	220x220	FC4 002 0001 0130 00	127,--
150	270	240x240	FC4 002 0001 0150 00	131,--
180	270	260x260	FC4 002 0001 0180 00	142,--
200	270	280x280	FC4 002 0001 0200 00	152,--

**UNITEC DISTANZHALTER**

**„HZ“**

Zum Zentrieren der Rohrsäule im Schacht.

Montageabstand: ca. alle 3 m



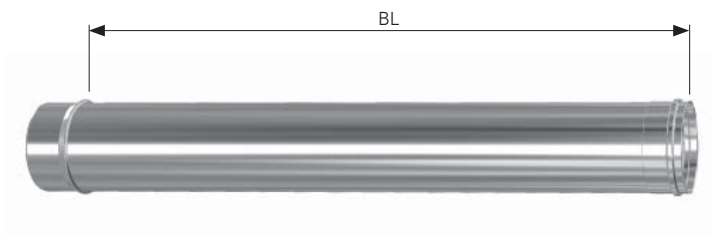
ND	Schacht	Art.Nr.	Preis/EUR
113	220x220	FC4 890 0000 0113 00	10,50
130	220x220	FC4 890 0000 0130 00	12,--
150	240x240	FC4 890 0000 0150 00	12,--
180	260x260	FC4 890 0000 0180 00	13,50
200	280x280	FC4 890 0000 0200 00	15,50



**UNITEC LÄNGENELEMENT 1000 MM „1000“**



Längenelement mit einer Gesamtlänge von 1000 mm.

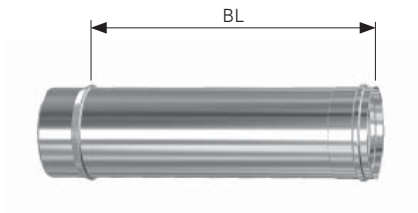


ND	BL	Schacht	Art.-Nr.	Preis/EUR
113	937	220x220	FC4 100 1000 0113 00	44,--
130	937	220x220	FC4 100 1000 0130 00	49,50
150	937	240x240	FC4 100 1000 0150 00	55,--
180	937	260x260	FC4 100 1000 0180 00	66,--
200	937	280x280	FC4 100 1000 0200 00	84,--

**UNITEC LÄNGENELEMENT 500 MM „500“**



Längenelement mit einer Gesamtlänge von 500 mm.

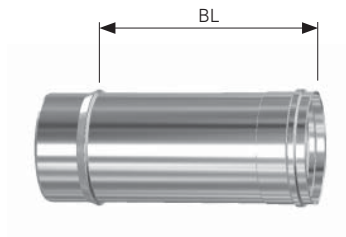


ND	BL	Schacht	Art.Nr.	Preis/EUR
113	437	220x220	FC4 100 0500 0113 00	86,--
130	437	220x220	FC4 100 0500 0130 00	87,--
150	437	240x240	FC4 100 0500 0150 00	100,--
180	437	260x260	FC4 100 0500 0180 00	115,--
200	437	280x280	FC4 100 0500 0200 00	127,--

**UNITEC LÄNGENELEMENT 333 MM „333“**



Längenelement mit einer Gesamtlänge von 333 mm.



ND	BL	Schacht	Art.Nr.	Preis/EUR
113	270	220x220	FC4 100 0333 0113 00	17,50
130	270	220x220	FC4 100 0333 0130 00	21,50
150	270	240x240	FC4 100 0333 0150 00	22,50
180	270	260x260	FC4 100 0333 0180 00	25,--
200	270	280x280	FC4 100 0333 0200 00	32,50

**GLEITMITTEL**

**„GL“**



Es wird empfohlen das Gleitmittel auf dem metallischem Steckende aufzutragen. Das Gleitmittel ist im Anschluss-Set enthalten.



	Art.Nr.	0,283
	FC4 950 0000 0000 00	8,50

**DICHTUNG 200° C**

**„FKM“**



Für druckdichte Abgasanlagen sind Dichtungen grundsätzlich separat zu bestellen.

FKM Dichtungen sind besonders korrosionsbeständig und empfohlen für öl- und schwefelhaltige Brennstoffe.



ND	Art.Nr.	Preis/EUR
113	FC4 581 0000 0113 00	10,50
130	FC4 581 0000 0130 00	12,--
150	FC4 581 0000 0150 00	12,--
180	FC4 581 0000 0180 00	15,50
200	FC4 581 0000 0200 00	22,--

**SPANNSCHELLE**

**„SP“**

Spannschellen stellen bei den Rohr-Kupplungen eine formschlüssige und stabile Verbindung sicher.

Muss immer bei druckdichter Ausführung und bei Außenmontage eingesetzt werden.



ND	∅ außen	Art.Nr.	Preis/EUR
113	125	FC4 870 0000 0113 00	9,50
130	142	FC4 870 0000 0130 00	9,50
150	162	FC4 870 0000 0150 00	10,50
180	192	FC4 870 0000 0180 00	10,50
200	212	FC4 870 0000 0200 00	10,50

**SECO-LAS MÜNDUNGSSET ÜBERDRUCK „MSD“**



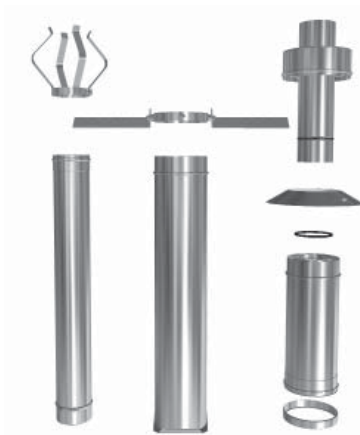
**Inhalt:**

- 1 SECO LAS-Mündung
- 1 SECO LAS-Länge 500
- 1 SECO LAS-Übergang
- 1 Kragenblech
- 1 Halteschelle
- 1 UNITEC Länge 1000
- 1 FKM Dichtung
- 1 Distanzhalter

BL = Baulänge:

- \*1) doppelwandiger Teil
- \*2) einwandiger Teil

Die Höhe der Mündung ist gem. den baulichen Gegebenheiten und bau-rechtlichen Bestimmungen durch zusätzliche Längenelemente zu ergänzen.

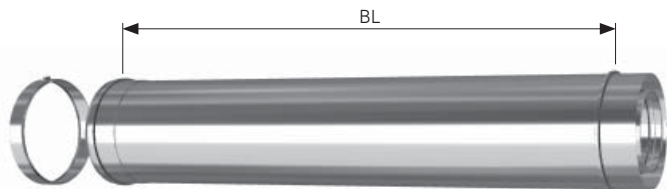


ND	BL1	BL2	Schacht	Art.Nr.	Preis/EUR
113	600	800	200x200	FCB 005 0002 0113 00	426,--
130	600	800	200x200	FCB 005 0002 0130 00	433,--
150	600	800	220x220	FCB 005 0002 0150 00	460,--
180	600	800	260x260	FCB 005 0002 0180 00	500,--
200	600	800	280x280	FCB 005 0002 0200 00	526,--

**SECO-LAS LÄNGENELEMENT 1000 MM „1000“**



SECO-LAS Längenelement mit Innenrohr, Distanzhalter und FKM Dichtung.

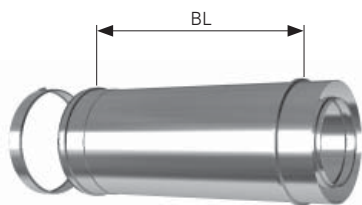


ND	BL	Schacht	Art.Nr.	Preis/EUR
113	933	200x200	FCB 100 1000 0113 00	141,--
130	933	200x200	FCB 100 1000 0130 00	151,--
150	933	220x220	FCB 100 1000 0150 00	161,--
180	933	260x260	FCB 100 1000 0180 00	180,--
200	933	280x280	FCB 100 1000 0200 00	204,--

**SECO-LAS LÄNGENELEMENT 500 MM „500“**



SECO-LAS Längenelement mit Innenrohr, Distanzhalter und FKM Dichtung.



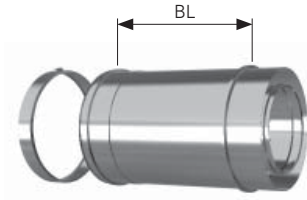
ND	BL	Schacht	Art.Nr.	Preis/EUR
113	433	200x200	FCB 100 0500 0113 00	93,--
130	433	200x200	FCB 100 0500 0130 00	96,--
150	433	220x220	FCB 100 0500 0150 00	105,--
180	433	260x260	FCB 100 0500 0180 00	117,--
200	433	280x280	FCB 100 0500 0200 00	122,--

## SECO-LAS LÄNGENELEMENT 333 MM

„333“



SECO-LAS Längenelement mit Innenrohr,  
Distanzhalter und FKM Dichtung.



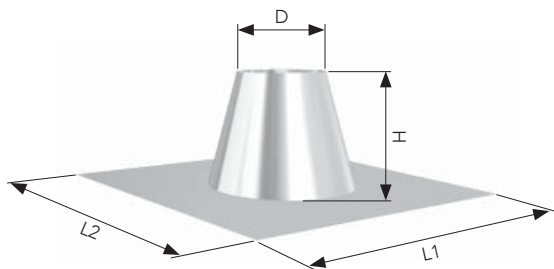
ND	BL	Schacht	Art.Nr.	Preis/EUR
113	266	200x200	FCB 100 0333 0113 00	78,--
130	266	200x200	FCB 100 0333 0130 00	80,--
150	266	220x220	FCB 100 0333 0150 00	84,--
180	266	260x260	FCB 100 0333 0180 00	87,--
200	266	280x280	FCB 100 0333 0200 00	108,--

## DACHDURCHFÜHRUNG 0°-5°

„DD5“

Anwendungsbereich 0° - 5° für Flachdächer.

Material:  
Komplett aus Edelstahl 1.4301



Hinweis:  
Nicht als verkupferte Oberfläche erhältlich. Nur als Vollkupferbauteil, Preis bitte anfragen.

ND	D	H	L1	L2	Art.Nr.	Preis/EUR
113	213	300	800	800	FCC 830 0005 0130 00	165,--
130	213	300	800	800	FCC 830 0005 0130 00	165,--
150	233	300	800	800	FCC 830 0005 0150 00	170,--
180	263	300	850	850	FCC 830 0005 0180 00	186,--
200	283	300	850	850	FCC 830 0005 0200 00	193,--

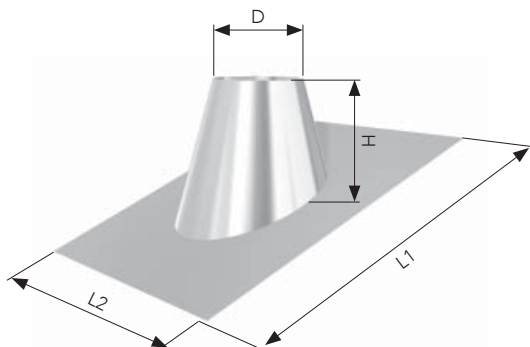
## DACHDURCHFÜHRUNG 5°-30°

„DD30“

Anwendungsbereich 5° - 30° für geneigte Dächer.

Das Zubehörset für Dachdurchführung „ZDD“  
entsprechend der Dachfarbe einsetzen.

Material:  
Aluminium, weichgeglüht



Hinweis:  
Nicht als verkupferte Oberfläche erhältlich. Nur als Vollkupferbauteil, Preis bitte anfragen.

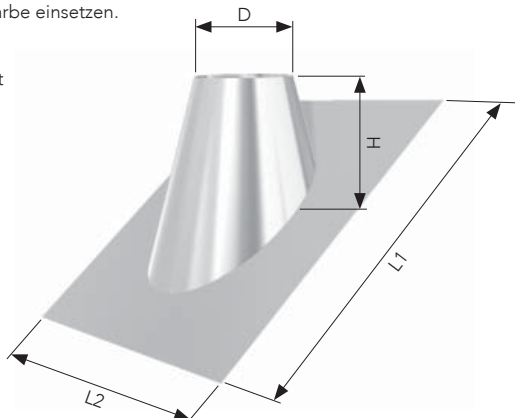
ND	D	H	L1	L2	Art.Nr.	Preis/EUR
113	213	248	850	750	FCC 830 0030 0130 00	146,--
130	213	248	850	750	FCC 830 0030 0130 00	146,--
150	233	257	850	750	FCC 830 0030 0150 00	156,--
180	263	271	1000	750	FCC 830 0030 0180 00	161,--
200	283	280	1000	750	FCC 830 0030 0200 00	174,--

**DACHDURCHFÜHRUNG 30°-45° „DD45“**

Anwendungsbereich 30° - 45° für geneigte Dächer.

Das Zubehörset für Dachdurchführung „ZDD“ entsprechend der Dachfarbe einsetzen.

Material:  
Aluminium, weichgeglüht



Hinweis:  
Nicht als verkupferte Oberfläche erhältlich. Nur als Vollkupferbauteil, Preis bitte anfragen.

ND	D	H	L1	L2	Art.Nr.	Preis/EUR
113	213	272	850	750	FCC 830 0045 0130 00	146,--
130	213	272	850	750	FCC 830 0045 0130 00	146,--
150	233	283	850	750	FCC 830 0045 0150 00	156,--
180	263	299	1000	750	FCC 830 0045 0180 00	161,--
200	283	309	1000	750	FCC 830 0045 0200 00	174,--

**ZUBEHÖRSET DACHDURCHFÜHRUNG „ZDD“**

Anwendungsbereich:  
„DD30“ / „DD45“ / „AF“

Hannoband 20 x 20 mm x 2,0 m selbstklebend,  
RISO-Flex in den Farben: rot / anthrazit / braun,  
280 mm breit, Lieferung als Rolle.



Hinweis:  
Die gewünschte RAL-Farbe ist bei der Art.-Nr. einzutragen:

- R 8004 = Farbe terracotta
- R 8024 = Farbe braun
- R 9011 = Farbe anthrazit

ND	RISO	Art.Nr.	Preis/EUR
113	0,75 m	FCC 952 0080 0250 0 R_----	52,--
130	0,75 m	FCC 952 0080 0250 0 R_----	52,--
150	0,75 m	FCC 952 0080 0250 0 R_----	52,--
180	0,75 m	FCC 952 0080 0250 0 R_----	52,--
200	0,75 m	FCC 952 0080 0250 0 R_----	52,--

## ALLGEMEINES

Schornstein- und Abgasanlagen zählen zu den sicherheitsrelevanten Elementen die im oder am Gebäude zum Einsatz kommen. Bei der Montage der Schornstein- oder Abgasanlage müssen nationale und regionale baurechtliche Vorschriften und Normen beachtet werden.

Jede Abgasanlage muss dem jeweiligen Wärmeerzeuger angepasst sein um eine optimale Funktion zu gewährleisten. Die Auslegung erfolgt im Allgemeinen nach der DIN EN 13384 Teil 1 und 2. Der Teil 1 der Norm behandelt die Einfachbelegung und der Teil 2 regelt die Mehrfachbelegung von Abgasanlagen. Unter Umständen sind bei der Auslegung noch zusätzlich besondere Anforderungen des Wärmeerzeugers zu beachten.

Bei der Errichtung und Verwendung von Schornstein- oder Abgasanlagen sind insbesondere die immissionsschutzrechtlichen und baurechtlichen Vorschriften, sowie die entsprechenden technischen Regeln zu beachten. Das sind unter anderem:

- 1. BImSchV Bundesimmissionsschutzverordnung
- TA-Luft Technische Anleitung zur Reinhaltung der Luft
- LBO Landesbauordnung
- FeuVO Feuerungsverordnung des Landes
- DIN V 18160 Abgasanlagen, Planung und Ausführung
- DIN EN 13384 Wärme- und strömungstechnische Berechnungsverfahren
- DIN EN 13084 Freistehende Schornstein
- DVGW-TRGI Technische Regel für Gas-Installationen

Des weiteren gelten die Vorgaben und die Angaben der Leistungserklärung des Schornsteinherstellers. Zudem müssen ggf. Richtlinien und Normen von notwendige Komponenten, wie z.B. Nebenluftvorrichtung, beachtet werden.

Aufgrund der vielfältigen Anforderungen empfehlen wir, den/die zuständige/n bevollmächtigte/n Bezirksschornsteinfeger/in in die Planung der Abgas- und Schornsteinanlage einzubinden.

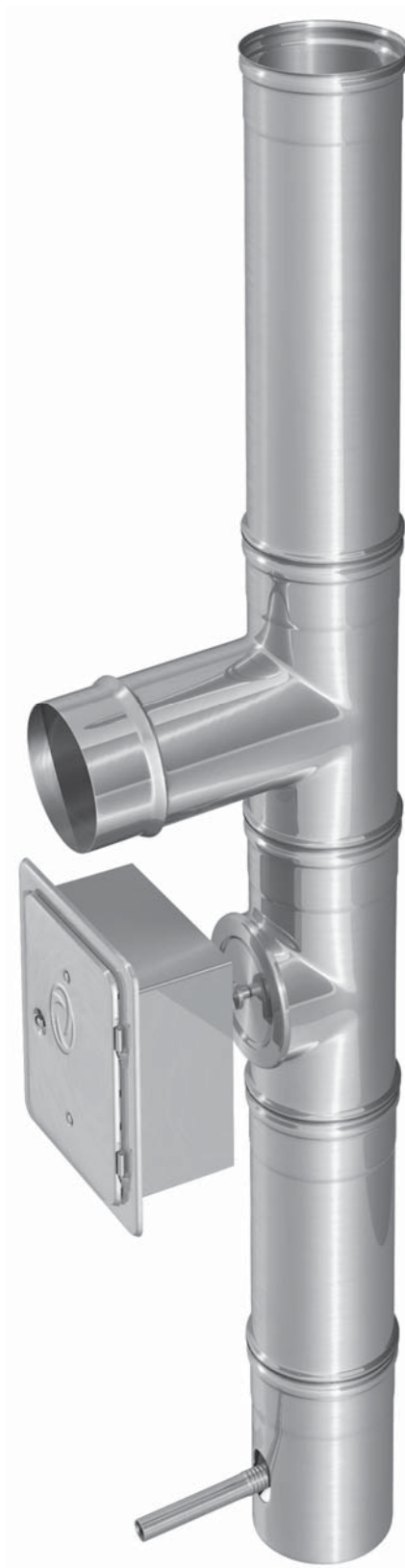


## PLANUNG

Edelstahl ist ein bewährter Werkstoff in der Abgastechnik. Im Allgemeinen wird für abgasberührte Bauteile 1.4404 oder 1.4571 verwendet. Die Abgassysteme von Vogel & Noot sind nach DIN EN 1856-1 und 2 geprüft und sind den normativen Korrosionstests unterzogen worden und haben die Tests positiv bestanden (siehe V3 / V2 in den Leistungserklärungen).

Bei der Verbrennung von naturbelassenem Holz und Pellets kann es je nach Anlagenkonfiguration zu Taupunktunterschreitungen kommen. In diesem Fall ist ein bauaufsichtlich zugelassenes Produkt für diese Betriebsweise einzusetzen. Bei Vogel & Noot stehen Ihnen die Systeme UNITEC-WG und UNITHEM-WG für diese Betriebsweise zur Verfügung. Produkte die nur eine Leistungserklärung (früher CE Konformitätserklärung) vorweisen können, sind den Regeln entsprechend nicht für diese Betriebsweise geeignet.

Damit es trotz der verwendeten hochwertigen Edelstahlqualitäten nicht zu Korrosionen kommen kann, ist darauf zu achten, dass in der Verbrennungsluft keine halogenhaltigen Bestandteile (z.B. Fluor, Chlor, usw.) enthalten sind. Luft in geschlossenen Räumen (z.B. Schwimmbäder, Wäschereien, Entlärkungsbetriebe) und Abgase mit diesen Bestandteilen können zu Korrosion der Abgasanlage führen.



## PLANUNG

### *BAURECHTLICHE HINWEISE*

Elementverbindung _____	168
Bauweisen Unterdruck / Überdruck _____	169
Aufbau Unterdruck _____	170
Aufbau Überdruck _____	171
Schrägführung _____	172
Verbindungsleitung _____	173
Prüf- und Reinigungsöffnungen _____	174
Mündungen von Abgasanlagen _____	176
Dachdurchführung _____	180
Freies Kragende _____	181
LAS Möglichkeiten _____	182
Wandschellen und Wandkonsolen _____	185
Befestigungen / Aufbauhöhen _____	186
Abstände _____	188
Aufstellräume _____	196

<i>PRODUKTKENNZEICHNUNG</i> _____	<b>198</b>
-----------------------------------	------------

<i>DATENBLÄTTER</i> _____	<b>200</b>
---------------------------	------------

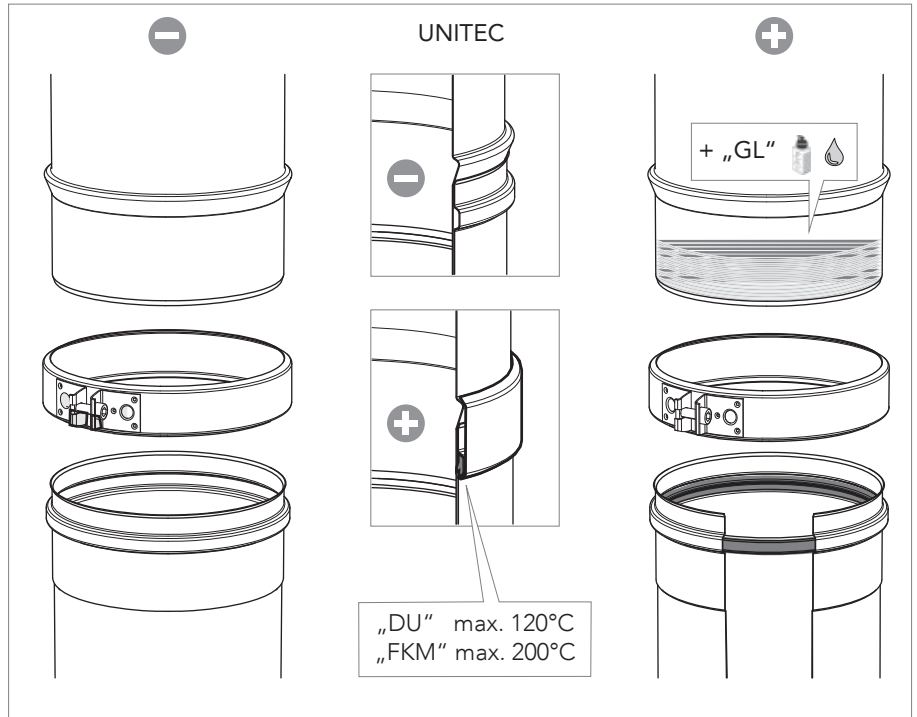
<i>AUSSCHREIBUNGSTEXTE</i> _____	<b>204</b>
----------------------------------	------------

## VERBINDUNG DER ROHRELEMENTE

### STECKVERBINDUNG

Die starren Edelstahlelemente werden durch Muffen- und Steckenden miteinander verbunden. Die Rohrelemente sind dabei so zu montieren, dass Kondensat nicht aus den Verbindungen austreten kann. Zusätzlich kann die Verbindung der Edelstahlelemente mit Spannschellen gesichert werden. Ab dem Durchmesser 300 sind Spannschellen am Muffenende vormontiert.

Für druckdichte Abgasanlagen wird in die Kastensicke der Muffe eine Dichtung eingelegt. Druckdichte Bauteile sind mit einem entsprechendem Symbol „+“ in dieser Dokumentation gekennzeichnet. Wird die Abgasanlage im Unterdruck betrieben, so sind keine Dichtungen in den Muffen-/Steckverbindungen erforderlich.

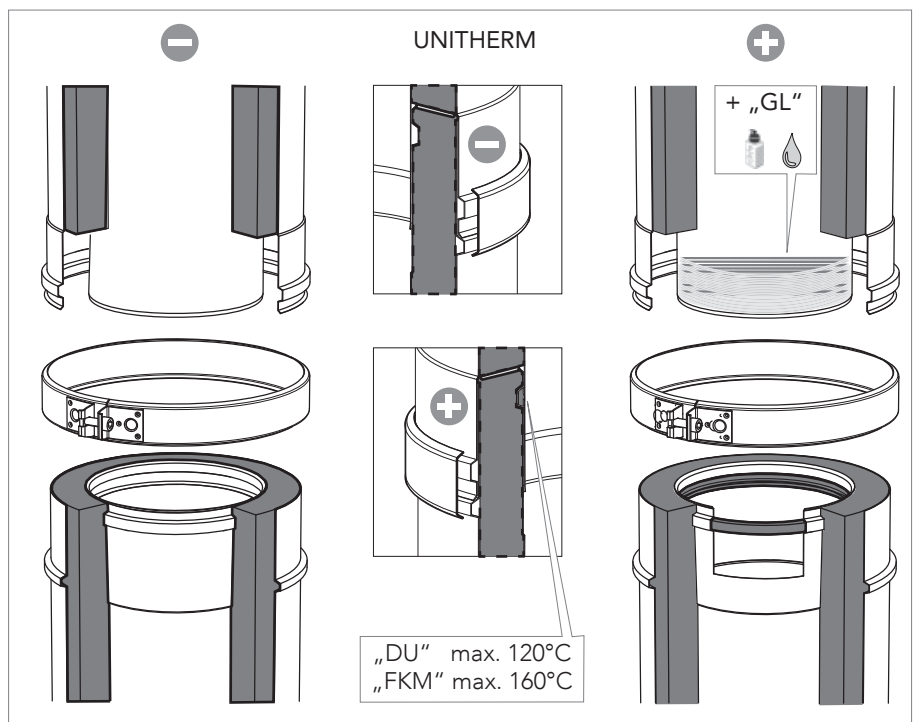


Es kann jedoch vorteilhaft sein, bei geringen Abgastemperaturen und/oder langen Verbindungsstücken mit ungünstigem Verlauf (Gefälle min. 3°) Dichtungen einzusetzen. Damit wird ein Austreten von Kondensat aus den Elementverbindungen verhindert.

### SPANNSCHELLE

Die Spannschelle muss immer über beide Kastensicken geschoben werden. Vormontierte Spannschellen sind dabei entsprechend zu lösen.

Durch die leicht unterschiedlichen Abkantungen für Muffe- und Steckende liegt die Schelle gut am Rohr. Für eine korrekte Montagerichtung sind die Maße direkt auf der Schelle vermerkt. Bei dem UNITHERM System kann auch der Pfeil als Montagerichtung genutzt werden, dieser zeigt immer in Strömungsrichtung, bzw. in Richtung Schornsteinmündung.



### DICHTUNGEN

Es stehen die Dichtungen „DU“ für eine max. Abgastemperatur von 120°C und die „FKM“ Dichtung bis 200°C bei UNITEC und 160°C bei UNITHERM zur

Verfügung. Mit diesen Dichtungen können Abgasleitungen mit einem Überdruck von max. 5000 Pa erstellt werden. Für die Montage ist das Gleitmittel „GL“ zu verwenden.

Bei den Abgassystemen mit metallisch abgasführenden Innenrohren werden diese ab dem Durchmesser von 300 mm werkseitig eingeklebt. Bei den Systemen LASA sowie SECO-Plus sind diese immer werkseitig vorhanden.



## BAUWEISEN VON ABGASANLAGEN

Grundsätzlich spricht man von Abgasanlagen, die im Unter- oder Überdruck, trocken oder feuchteunempfindlich betrieben werden können. Der Begriff „Schornstein“ wird bei rußbrandbeständigen Abgasanlagen verwendet, an die Feuerstätten für feste Brennstoffe angeschlossen werden können. Unterschiedliche Anforderungen erfordern bestimmte Bauweisen.

### UNTERDRUCKBETRIEB

Abgasanlagen mit dieser ursprünglichen Betriebsweise werden mit einem T-Stück und darunter angeordneten Prüföffnung und ggf. Kondensatablauf erstellt. Der

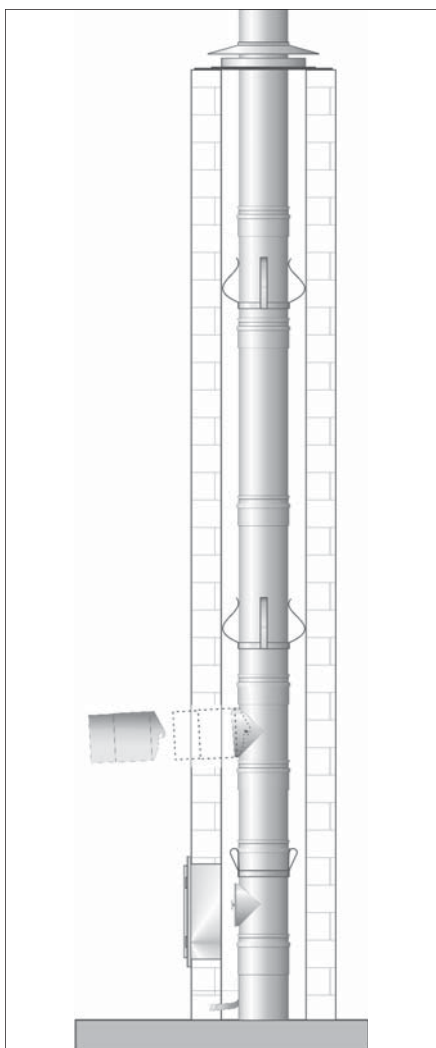
Vorteil dieser Aufbauvariante liegt darin, dass sich Ruß und sonstige Verschmutzungen an der Sohle sammeln können und der Abgasweg frei gehalten wird. Die regelmäßige Reinigung durch den Schornsteinfeger wird vorausgesetzt.

### ÜBERDRUCKBETRIEB

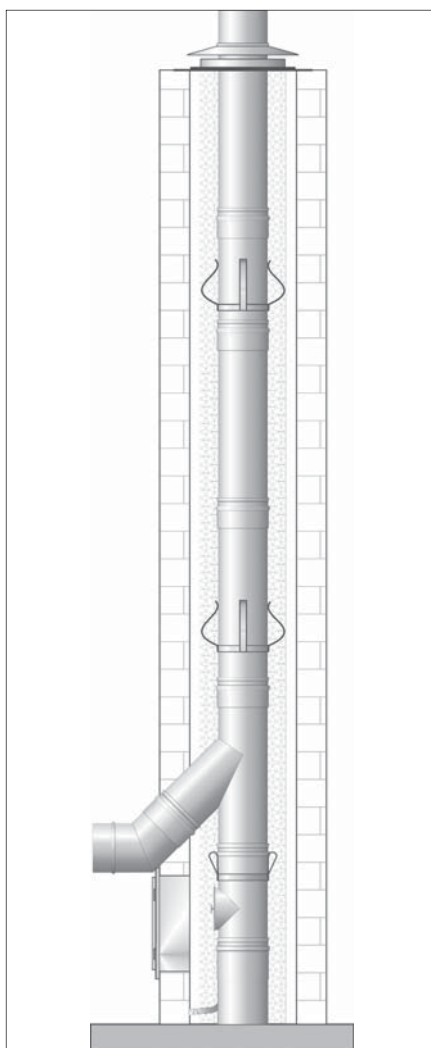
Abgasanlagen für Überdruckbetrieb werden mit einem Bogen - statt eines T-Stückes - als Umlenkung in die senkrechte Abgasanlage erstellt. Bei Brennwertkesseln wird anfallendes Kondensat im Gerät schon abgeleitet, da bietet es sich an, das Kondensat aus der Abgasanlage mit abzuleiten.

Diese Abgasanlagen können aber auch mit einem T-Stück erstellt werden. Dazu sind einige Dinge zu beachten; z.B. am Kondensatablauf muss ein Syphon vorhanden sein, damit kein Abgas austreten kann. Bei Abgasanlagen im Außenbereich, ist ein Zufrieren des Ablaufes zu verhindern. Oft ist dazu ein beheizter Ablauf notwendig. Beachten Sie bitte, dass nicht alle Bauteile im Lieferprogramm diese Bauweise zulassen. Bei Bedarf sprechen Sie uns bitte an.

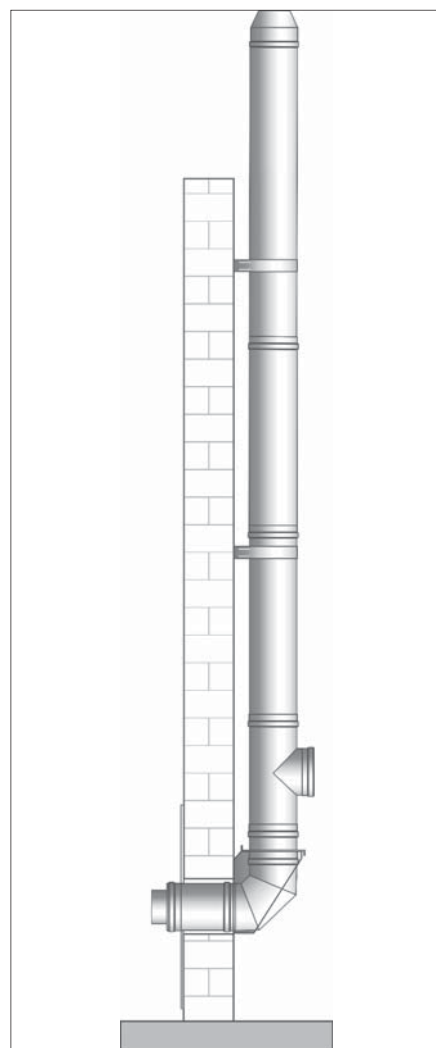
Unterdruckbeispiel mit UNITEC, ohne Wärmedämmschalen



Unterdruckbeispiel mit UNITEC und Wärmedämmschalen



Überdruckbeispiel mit UNITHERM im Aussenbereich



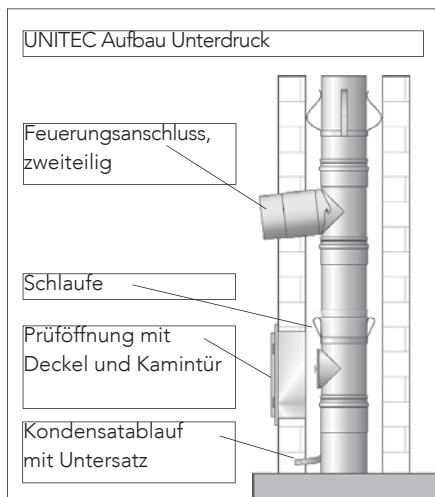
## AUFBAU UNTERDRUCK

### SOHLE BEI UNTERDRUCK

Gem. DIN 18160 müssen Schornsteine eine Sohle haben. Der Begriff „Schornstein“ ist dabei als rußbrandbeständige Abgasanlage zu verstehen. Diese „Sohle“, bei VOGEL&NOOT Kondensatablauf genannt, muss sich min. 20 cm unterhalb des Feuerstättenanschlusses befinden. Unterhalb des Feuerstättenanschlusses muss sich auch eine Reinigungsöffnung befinden. Aufgrund dieser Anforderungen ergibt sich der typische Aufbau (von unten nach oben) mit Kondensatablauf, Prüföffnung und Feuerungsanschluss.

### „SOHLE“ BEI UNITEC

Der Kondensatuntersatz muss auf eine ebene Standfläche gestellt werden und nimmt die Kondensatschale als unterstes Bauteil auf. Anschließend folgt eine Prüföffnung zur Inspektion und als Reinigungsmöglichkeit der Abgasanlage. Im erforderlichen Abstand wird ein Feuerungsanschluss

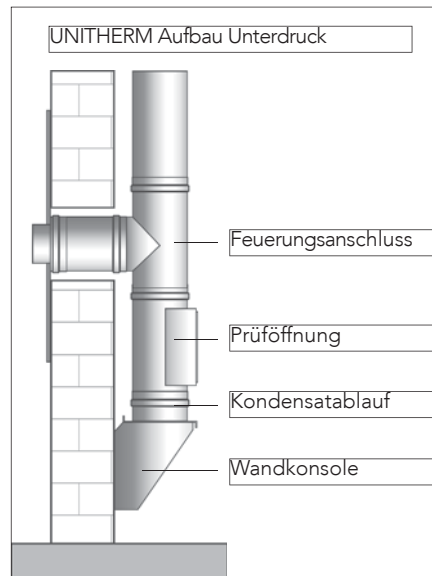


installiert. Die Höhe kann durch Längenelemente zwischen Prüföffnung und Feuerungsanschluss angepasst werden.

### „SOHLE“ BEI UNITHERM

Je nach Durchmesser stehen 2 Kondensatabläufe zur Wahl. Der bodenstehende Kondensatablauf „BKA“ kann direkt auf eine geeignete Unterlage gestellt werden (DIN 18160-5 beachten). Der Kondensatablauf „K“ benötigt immer eine Wand- „WK“ oder Verstellkonsole

„VK“ oder eine Bodenstütze „BS“ oder „BSL“. Das folgende Bauteil ist dann eine Prüföffnung „PD“ oder „P“. Der entsprechende Feuerungsanschluss folgt in erforderlichen Abstand.

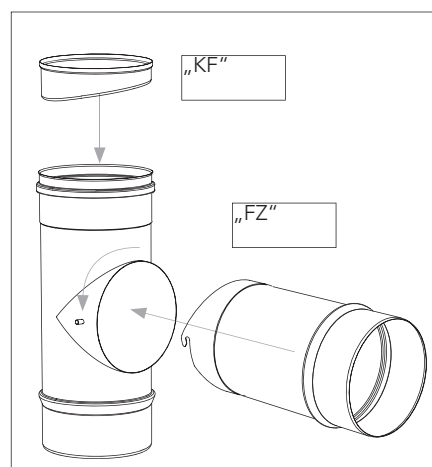


### „SOHLE“ BEI SECO

Bei SECO Plus setzt sich das zuvor genannte Prinzip für die abgasberührten Bauteile „Kondensatablauf, Prüföffnung und Feuerungsanschluss bei der Betriebsweise Unterdruck gleichermaßen fort.

### KONDENSATFÜHRUNG

Um ein zurückfließen von Kondensat oder aus dem senkrechten Teil der Abgasanlage in die Verbindungsleitung zu verhindern, wird in die nach oben weisende Muffe des Feuerungsanschlusses (au-



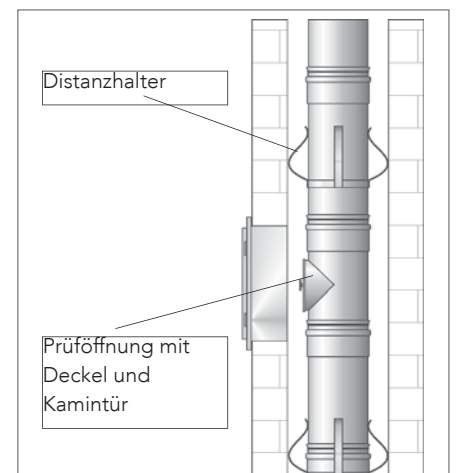
ßer MFB) eine Kondensatführung (KF). Der Ablauf der Kondensatführung muss sich gegenüber des Eintrittsstutzens befinden. Die Kondensatführung ist bei UNITEC und UNITHERM bis zum Durchmesser 250 mm lieferbar.

### SCHLAUFE UND DISTANZHALTER

Bei der Montage von UNITEC Schornsteinelementen von der Mündung aus, ist eine Schlaufe zu montieren, an die ein entsprechendes Seil befestigt werden kann.

Abgassysteme die in Schächte montiert werden, müssen umlaufend min. 1 cm Abstand zur Schachtwange haben. Dazu sind Distanzhalter in folgenden Maximalabständen zu montieren:

UNITEC:	max. 4,0 m
UNIFLEX:	max. 1,5 m
SECO-Plus:	max. 2,0 m
SECO:	max. 3,0 m



Beim Einbau sind die Streben der Distanzhalter so zu biegen, dass sie an der Wange gleiten können.

### MÜNDUNG

Mündungen von Schornstein- und Abgasanlagen müssen baurechtlich, normativ und funktionstechnische vorgeschriebene Höhen über Dach oder zu Öffnungen in Gebäuden einhalten. Je nach Abgassystem stehen Ihnen für den Abschluss entsprechende Bauteile zu Verfügung.

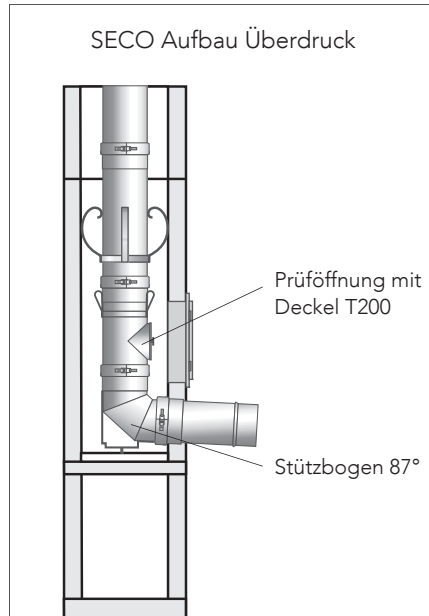
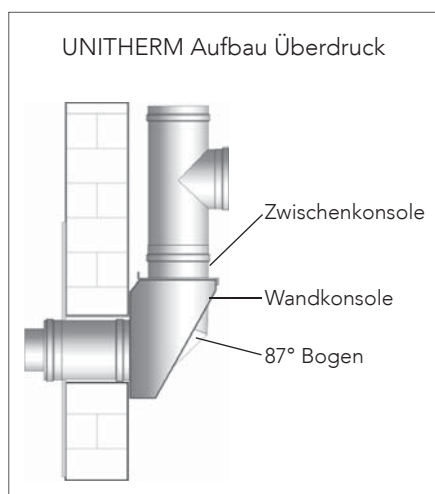
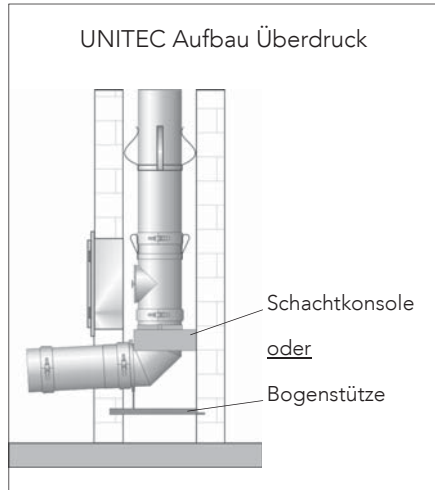
## AUFBAU ÜBERDRUCK

### SOHLE BEI ÜBERDRUCK

Im Gegensatz zu Abgasanlagen im Unterdruck, kann bei Überdruck statt eines „T-Stückes“, ein Bogen 87° für die Umlenkung in die senkrechte Abgasstrecke verwendet werden. Diese Bauweise hat u. a. den Vorteil, dass Kondensat über den Wärmeerzeuger abgeleitet werden kann. Somit ist eine separate Ableitung des Kondensates nicht notwendig.

Die senkrechte Abgasleitung muss statisch abgefangen werden. Unter Umständen kann in der senkrechten Abgasleitung auf Prüföffnungen verzichtet werden. Nähere Informationen finden Sie im Abschnitt „Prüföffnungen“ in dieser Unterlage oder in der DIN V 18160-1.

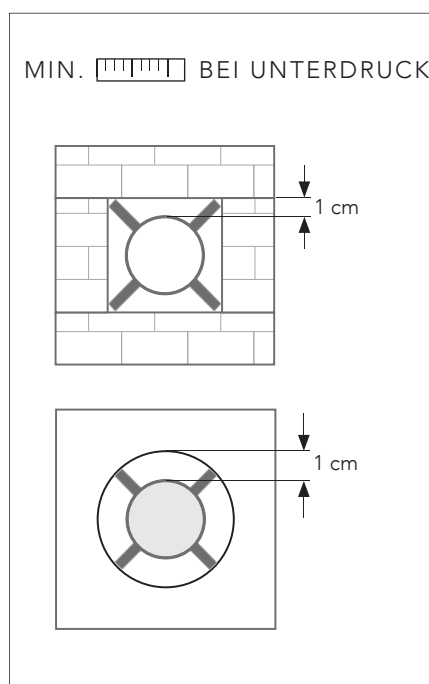
Bei UNITEC kann die Bogenstütze



oder eine Schachtkonsole als statische Halterung verwendet werden.

Im doppelwandigen UNITHERM System wird die Last der Abgasleitung mit Zwischenkonsole und Wand- bzw. Verstellkonsole oder Bodenstütze abgefangen.

Bei dem LAS-System LASA stehen der Bogen 87° mit Zwischenkonsole oder T-Stück (innenliegender abgasführender Bogen 87°) mit Wandkonsole zur Verfügung.

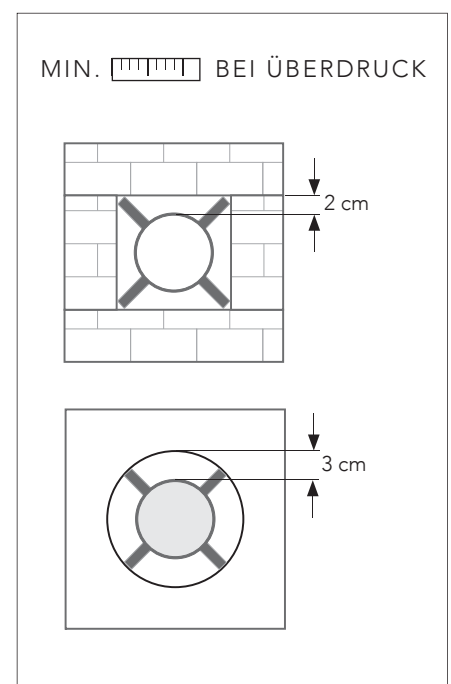


### SCHACHTEIGENSCHAFTEN

Neben den erforderlichen Brandschutzeigenschaften die Schornsteinschächte erfüllen müssen, sind gewisse Schachtquerschnitte zu einzuhalten.

Abgasleitungen für Überdruck die innerhalb von Gebäuden in Schächten verlegt sind, müssen über die gesamte Länge hinterlüftet werden. Das geschieht über den Ringspalt zwischen Abgasleitung und Schacht, dessen geringste Breite bei runden Abgasleitungen in rechteckigen Schächten mindestens 2 cm, und bei runden Abgasleitungen in runden Schächten mindestens 3 cm sein muss.

Der Ringspalt dient zur Abführung der eventuell austretenden Leckgase ins Freie bei Überdruckbetrieb des abgasführenden Innenrohres. Mit Gittertür und offener Schachtabdeckung lässt sich die erforderliche Hinterlüftung des Schachtes gewährleisten.



## SCHRÄGFÜHRUNG VON ABGASANLAGEN

### VERSATZ VON ABGASANLAGEN

Schrägfürungen sind bei Unterdruckbetrieb bis zu einem Winkel von 30° zur senkrechten Achse der Abgasanlage gestattet. Bei Überdruckbetrieb sind bei flüssigen und gasförmigen Brennstoffen größere Schrägfürungen in Abhängigkeit und Anzahl von Prüföffnungen möglich.

Innerhalb von Schrägfürungen können Prüföffnungen erforderlich werden. Bei Schrägfürungen größer 15° bis max. 30° zur Senkrechten und seitlichem Versatz größer 2 x Durchmesser müssen sich Reinigungsöffnungen in einem Abstand von höchstens 1,0 m zu den Knickstellen befinden. Bei Abgasleitungen, die eine Schrägführung größer 30° zur Senkrechten aufweisen dürfen die Reinigungsöffnungen maximal 0,3 m von den Knickstellen entfernt sein.

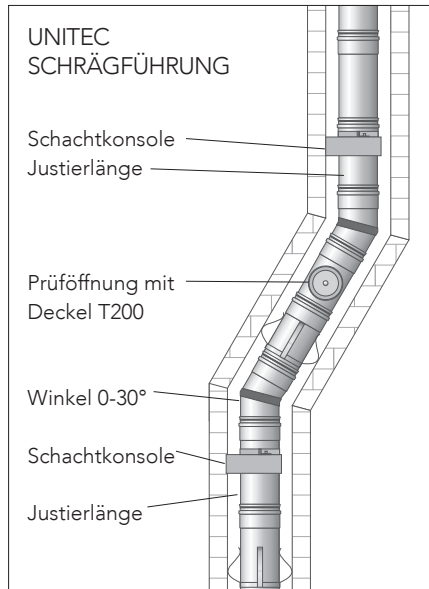
Vor den Reinigungsöffnungen muss eine Standfläche nach DIN 18160-5 vorhanden sein. Es ist empfehlenswert sich zuvor mit dem zuständigen Bezirksschornsteinfegermeister abzustimmen. Bei einem Versatz ist die Längendehnung eines Abgassystems zu berücksichtigen. Bei Edelstahlabgasanlagen beträgt diese ca. 1,6 mm pro Meter bei 100°C Temperaturunterschied. Bei Abgasleitungen aus PP beträgt die Längendehnung bis zu 11 mm pro Meter bei einem Temperaturunterschied von 70°C. Daher wird bei SECO und SECO-Plus empfohlen auf einen Versatz zu verzichten, da die Schachtabmessungen die Längendehnung oft nicht aufnehmen können.

Bei Schrägfürungen des UNITEC Systems können alle Winkel bis 45° bei eingesetzt werden. Die verstellbaren Winkel 0-30° sind nur für den Betrieb im Unterdruck geeignet.

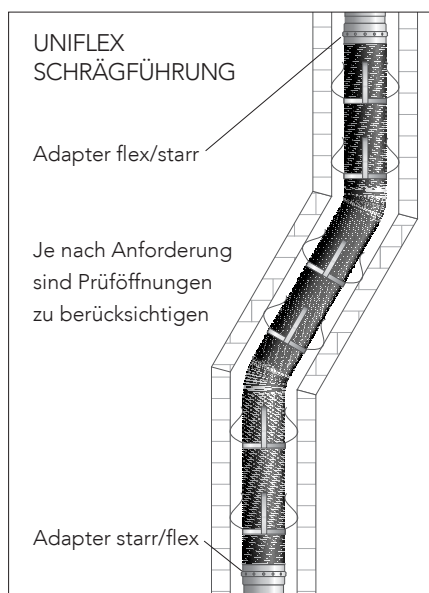
Die Längenausdehnung und die statische Belastung erfordern je nach Abgassystem entsprechende Bauteile bei Schrägfürungen.

#### UNITEC:

Vor dem ersten Winkel ist eine Jus-

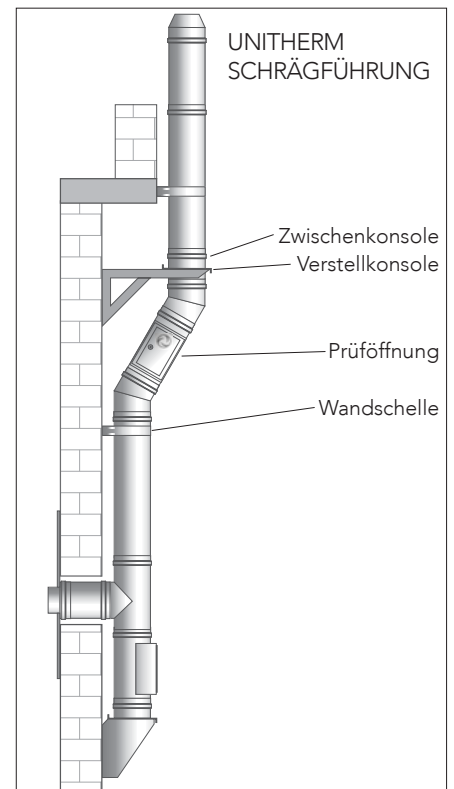


tierlänge mit einer Schachtkonsole zu berücksichtigen. Damit wird die Längenausdehnung aufgenommen. Nach dem zweiten Winkel werden ebenfalls eine Justierlänge mit Schachtkonsole empfohlen. Somit werden die Knicke statisch entlastet. Wenn die senkrechte Strecke nach dem Versatz 1,5 m nicht übersteigt kann auf eine weitere Befestigung verzichtet werden, wenn die Knickstelle entsprechend mit Distanzhaltern fixiert werden kann. Für die berührungsfreie Montage sind in der Schrägführung Distanzhalter einzubringen.



#### UNIFLEX:

Die Sohle wird aus Bauteilen des Systems UNITEC erstellt. Danach wird das flexible Rohr mittels Adapter mit den UNITEC-Bauteilen verbunden. Zur Abdichtung der Adapterverbindung bei druckdichter



Ausführung, ist das geprüfte Silikon von Vogel & Noot zu verwenden.

#### UNITHERM:

Da beim UNITHERM System die Längenausdehnung in jedem Element kompensiert wird, muss hier keine Ausdehnung berücksichtigt werden. Die Längen zwischen den Knicken darf 4 m nicht übersteigen. Direkt nach dem Versatz ist die UNITHERM Abgasanlage mit Zwischenkonsole und Verstell- oder Wandkonsole abzufangen.

#### LASA und SECO-Plus:

Beachten Sie bei der Montage die mögliche Längenausdehnung des PP Abgasrohres. Kann diese durch den Ringspalt des Systems nicht aufgenommen werden, wird empfohlen auf den Versatz zu verzichten.

## VERBINDUNGSLEITUNGEN

### ALLGEMEINE ANFORDERUNGEN

Für Verbindungsleitungen (Teil zwischen der Feuerstätte und dem senkrechten Teil der Abgasanlage) sind u.a. die baurechtlichen Bestimmungen der Bundesländer, die DIN V 18160, sowie die Leistungserklärung des Produktes zu beachten. Nachfolgend werden einige Anforderungen beschrieben, diese haben keinen Anspruch auf Vollständigkeit.

Verbindungsleitungen, in der Norm auch Verbindungsstücke genannt, sollen möglichst kurz und zum senkrechten Teil der Abgasanlage hin ansteigend geführt werden. Die strömungstechnischen Verhältnisse werden dadurch verbessert.

Verbindungsstücke müssen:

- mit einem Gefälle (zum Wärmezeuger) von min. 3° zur Kondensatableitung verlegt werden, sofern diese feuchteunempfindlich betrieben werden. Dabei muss Kondensat ungehindert abfließen können.
- mit Bauteilen erstellt werden die für die Betriebsweise geeignet sind, in Abhängigkeit von der Temperatur, die baurechtlich, normativ oder in der Leistungserklärung vorgeschriebenen Abstände zu brennbaren Bauteilen einhalten.

### REINIGUNGSÖFFNUNGEN

In Verbindungsleitungen ist mindestens eine Reinigungsöffnung erforderlich. Zudem an jeder Umlenkung (größer 45°). Der Abstand zwischen Reinigungsöffnungen darf bei festen und flüssigen Brennstoffen maximal alle 2 m, bei Anordnung an der Stirnseite max. 4 m sein. Bei gasförmigen Brennstoffen ist ein max. Abstand von 4 m einzuhalten.

### BEFESTIGUNGEN

Die Abstände zwischen 2 Befestigungspunkten wird in der entsprechenden Leistungserklärung des Produktes angegeben. Bei UNITEC und UNITHERM betragen die maximalen Befestigungsabstände 4 m - dabei dürfen beim amx.

Abstand keine Winkel oder Bögen montiert sein.

Abstände durch brennbare Baustoffe sind ab Seite 192 ff beschrieben.

### ABSTÄNDE ZU

#### BRENNBAREN BAUSTOFFEN

Abstände zu brennbaren Baustoffen sind von der Abgastemperatur und der Ausführung des Abgassystems abhängig.

Abstände zu brennbaren Baustoffen bei UNITEC Verbindungsleitungen				
Durchmesser	Max. Temperatur	Rußbrandbeständig	Abstand	Bemerkung
80-600 mm	600°C	Ja	150 mm	mit 30 mm Dämmschale
80-600 mm	600°C	Ja	400 mm	ohne Wärmedämmung
80-600 mm	600°C	Ja	200 mm	mit 20 mm Dämmschale
80-600 mm	400°C	Nein	400 mm	ohne Wärmedämmung
80-600 mm	400°C	Nein	50 mm	mit 20 mm Dämmschale
80-600 mm	200°C	Nein	50 mm	ohne Wärmedämmung
80-600 mm	200°C	Nein	10 mm	mit 20 mm Dämmschale
80-600 mm	120°C	Nein	50 mm	ohne Wärmedämmung
80-600 mm	120°C	Nein	0 mm	mit 20 mm Dämmschale

Abstände zu brennbaren Baustoffen bei UNITHERM Verbindungsleitungen			
Durchmesser	Max. Temperatur	Rußbrandbeständig	Abstand
80-600 mm	600°C	Ja	150 mm
80-600 mm	600°C	Nein	90 mm
80-600 mm	400°C	Nein	40 mm
80-600 mm	200°C	Nein	10 mm
80-600 mm	160°C	Nein	0 mm
80-600 mm	120°C	Nein	0 mm

Beispiel: Unterdruckbetrieb (Draufsicht)

Beispiel: Überdruckbetrieb (Seitenansicht)

\*) Bei Umlenkungen von der waagerechten in die Senkrechte ist auf Reinigungsöffnung zu verzichten. Statt dessen können diese kurz nach oder vor der Umlenkung platziert werden.

## PRÜF- UND REINIGUNGSÖFFNUNGEN

### ERFORDERLICHE REINIGUNGSÖFFNUNGEN

Abgasanlagen müssen leicht und sicher gereinigt (§42 MBO) bzw. auf ihren freien Querschnitt hin überprüft werden können. Vor der Reinigungsöffnung muss eine Standfläche der Klasse D nach DIN 18160-5 vorhanden sein.

Abgasanlagen, die nicht von der Mündung aus gereinigt werden können, müssen eine weitere Reinigungsöffnung

bis zu 5,0 m unterhalb der Mündung haben oder.

bis zu 15 m unterhalb der Abgasleitungsmündung, wenn

- nur Öl- oder Gasfeuerstätten in der gleichen Nutzungseinheit angeschlossen sind,
- der senkrechte Abschnitt der Abgasleitung nicht mehr als maximal einmal um maximal 30° schräg geführt (gezogen) ist,
- die Reinigungsöffnung
  - im senkrechten Abschnitt der Abgasleitung angeordnet ist und
  - der Abgasleitungsdurchmesser nicht mehr als 0,20 m beträgt

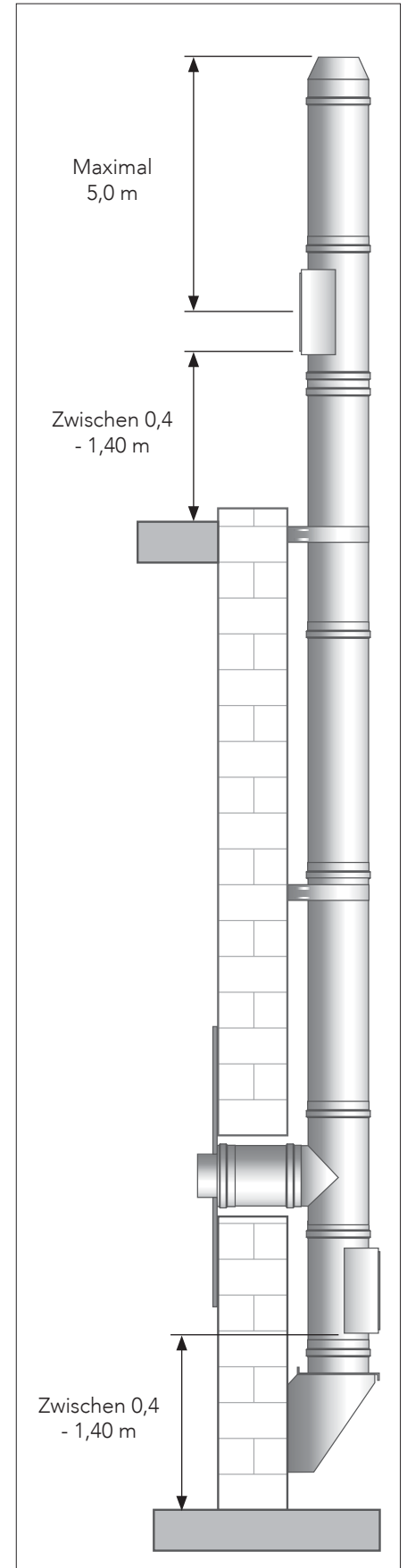
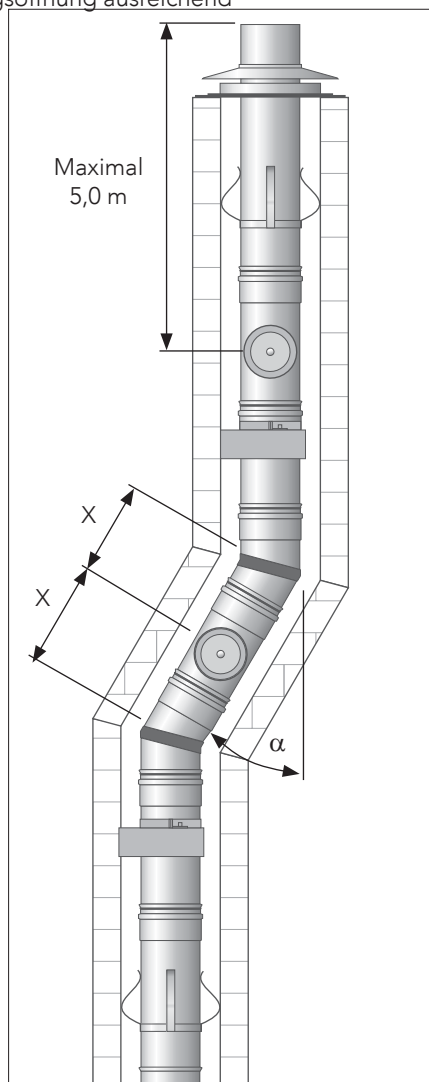
Bei Abgasanlagen mit einem Abstand zwischen Mündung und unterer Reinigungsöffnung von max. 5 m, ist die untere Reinigungsöffnung ausreichend

Schornsteine, die eine Schrägföhrung größer 15° und bis 30° zwischen der Achse der Schrägföhrung und der Senkrechten und einen seitlichen Versatz größer zweimal dem hydraulischen Durchmesser des Schornsteines, gemessen von Achse zu Achse, aufweisen, benötigen in einem Abstand von höchstens 1,0 m zu den Knickstellen Reinigungsöffnungen größer 30° zwischen der Achse der Schrägföhrung und der Senkrechten aufweisen, benötigen in einem Abstand von höchstens 0,3 m zu den Knickstellen Reinigungsöffnungen.

Als einfache Regel gilt; dass jeder Teilabschnitt einer Abgasanlage einsehbar sein muss. Die genauen und vollständigen Regeln können der DIN V 18160-1 entnommen werden.

Wenn der Winkel „ $\alpha$ “ zwischen 15° und 30° beträgt darf bei Schornsteinen das Maß „X“ max. 1 m betragen.

Wenn bei Abgasleitungen der Winkel „ $\alpha$ “ größer 30° beträgt darf das Maß „X“ max. 0,3 m betragen.



## PRÜF- UND REINIGUNGSÖFFNUNGEN

### UNTERE REINIGUNGSÖFFNUNG

Unterhalb des untersten Feuerstättenanschlusses der Abgasanlage muss eine Reinigungsöffnung vorhanden sein.

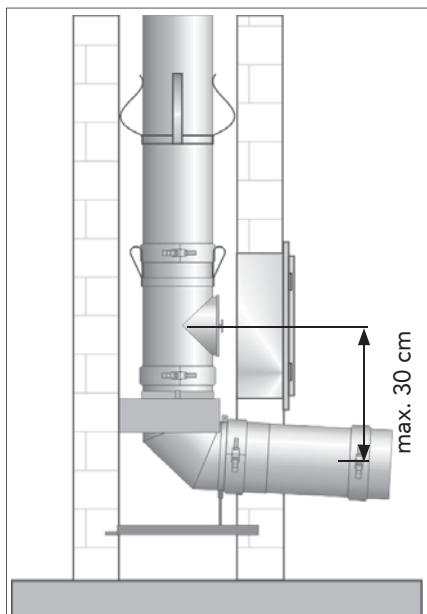
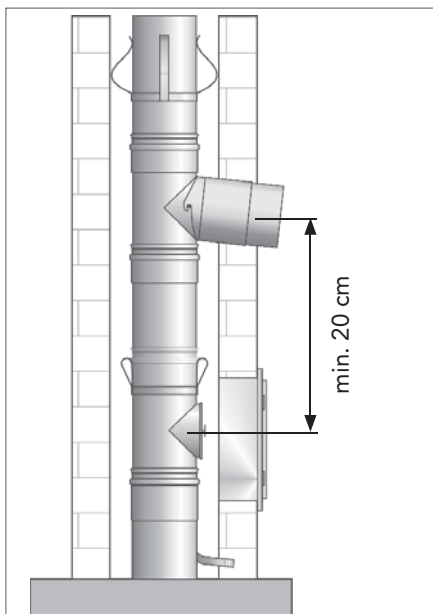
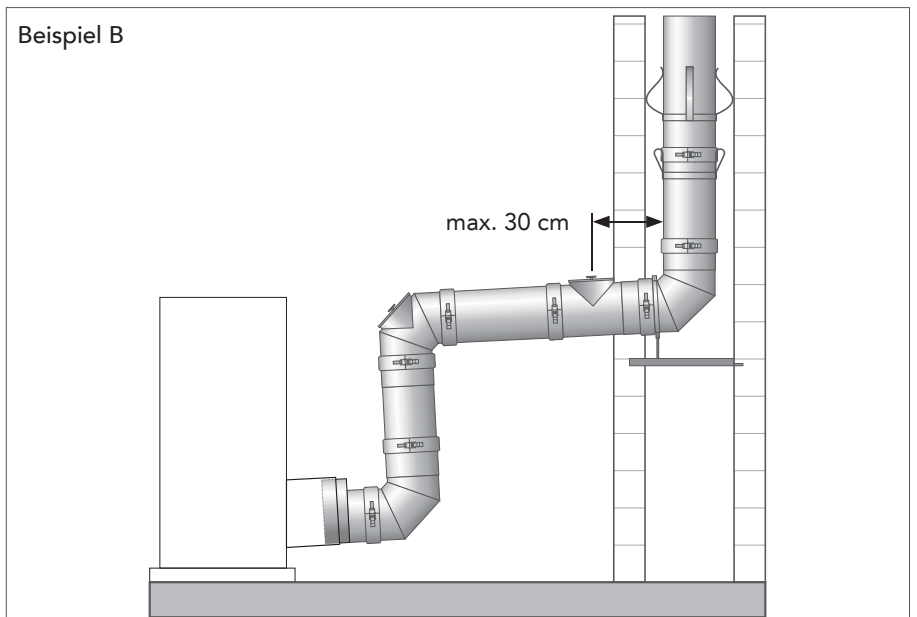
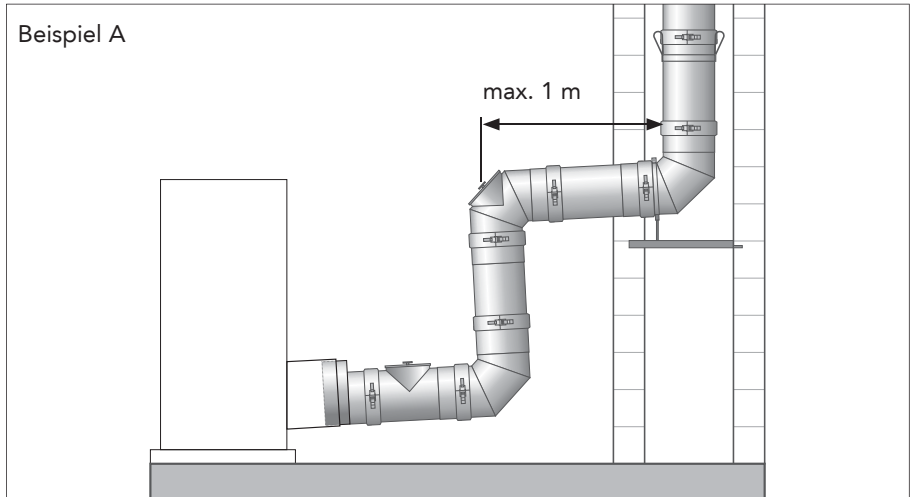
Der Abstand zwischen Feuerstättenanschluss und Sohle der Abgasanlage soll mind. 20 cm betragen. Ist aus bautechnischen Zwängen ein geringerer Abstand gegeben, dann kann in Absprache mit dem bevollmächtigten BezirksschornsteinfegerIn ggf. der Abstand verringert werden. Bei Überdruckabgasleitung kann eine Reinigungsöffnung oberhalb der Umlenkung platziert werden, oder

- seitlich im waagerechten Abschnitt der Abgasleitung maximal 30 cm von der Umlenkung in den senkrechten Abschnitt entfernt, oder
- an der Stirnseite eines geraden, waagerechten Abschnitts der Abgasleitung maximal 1,0 m von der Umlenkung in den senkrechten Abschnitt entfernt sein.

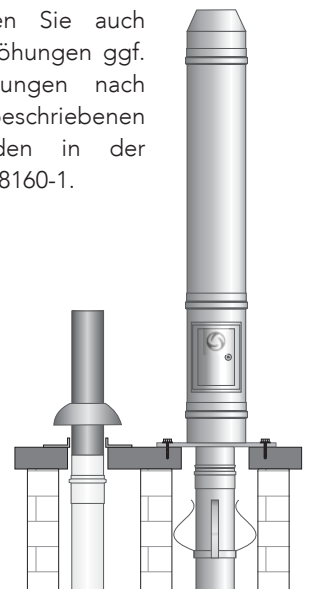


#### Beispiel A / B

Bei diesen Bedingungen kann im senkrechten Teil der Abgasleitung auf eine Reinigungsöffnung verzichtet werden (siehe Text oben)



Beachten Sie auch bei Erhöhungen ggf. Prüföffnungen nach den beschriebenen Abständen in der DIN V 18160-1.



## MÜNDUNGEN VON ABGASANLAGEN

Die entsprechenden Höhen über Dach und Abstände zu Gebäudeöffnungen werden in den baurechtlichen Regelungen der Bundesländer (z. B. Feuerungsverordnung), den bundesrechtlichen Regelungen (z.B. 1.BImSchV, TA-Luft) und den zu beachtenden Regeln der Technik (z.B. DIN V 18160, EN 13384) beschrieben. Die folgenden Angaben sind Ausschnitte aus den zuvor genannten Regelungen.

### § 9 MUSTER-FEUV

Hinweis: Für die Regelungen der Feuerungsverordnungen der Bundesländer, die stets zu beachten sind und Gültigkeit haben, wird der Vereinfachung halber nachstehend der Text der Muster-Feuerungsverordnung (MFeuV) wiedergeben, der in dem überwiegenden Teil der Bundesländer übernommen wurde.

Die Mündungen von Abgasanlagen müssen

- den First um mindestens 40 cm überragen oder von der Dachfläche indestens 1 m entfernt sein ein Abstand von der Dachfläche von 40 cm genügt, wenn nur raumluftunabhängige Feuerstätten für flüssige oder gasförmige Brennstoffe angeschlossen sind, die Summe der Nennleistungen der angeschlossenen Feuerstätten nicht mehr als 50 kW beträgt und das Abgas durch Ventilatoren abgeführt wird,
- Dachaufbauten, Gebäudeteile, Öffnungen zu Räumen und ungeschützte Bauteile aus brennbaren Baustoffen, ausgenommen Bedachungen, um mindestens 1 m überragen, soweit deren Abstand zu den Abgasanlagen weniger als 1,5 m beträgt.

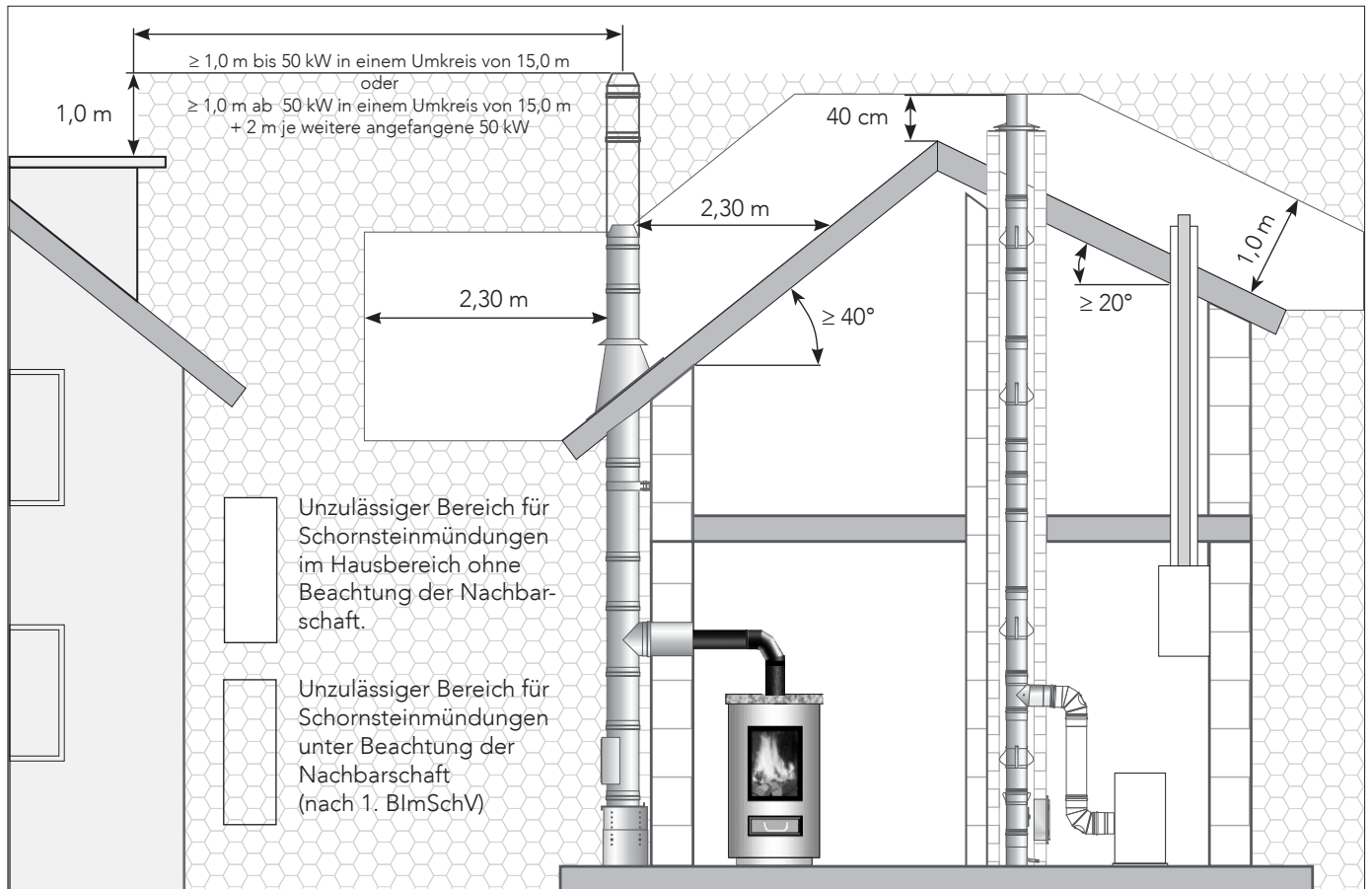
### § 19 1.BIMSCHV

Ableitbedingungen für Abgase

(1) Die Austrittsöffnung von Schornsteinen bei Feuerungsanlagen für feste

Brennstoffe, die ab dem 22. März 2010 errichtet oder wesentlich geändert werden, müssen

- bei Dachneigungen
    - bis einschließlich 20 Grad den First um mindestens 40 Zentimeter überragen oder von der Dachfläche mindestens 1 Meter entfernt sein,
    - von mehr als 20 Grad den First um mindestens 40 Zentimeter überragen oder einen horizontalen Abstand von der Dachfläche von mindestens 2,3 Meter haben;
  - bei Feuerungsanlagen mit einer Gesamtwärmeleistung bis 50 Kilowatt in einem Umkreis von 15 Metern die Oberkanten von Lüftungsöffnungen, Fenstern oder Türen um mindestens 1 Meter überragen; der Umkreis vergrößert sich um 2 Meter je weitere angefangene 50 Kilowatt bis auf höchstens 40 Meter.
- (2) Abweichend von Absatz 1 hat die





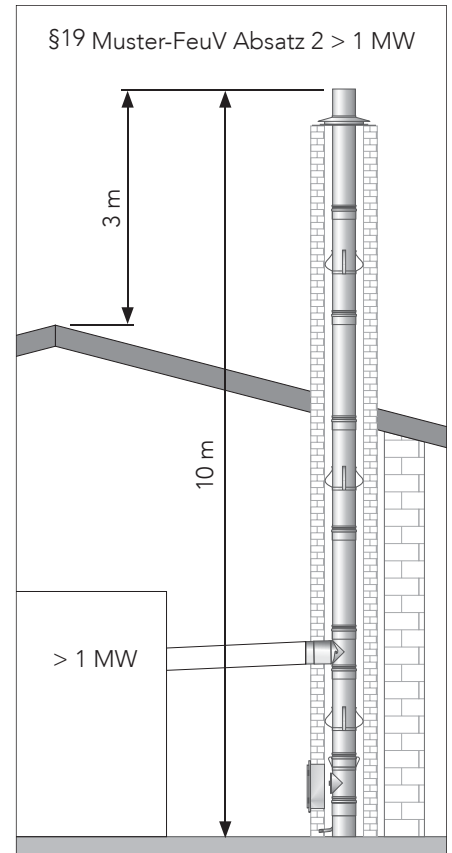
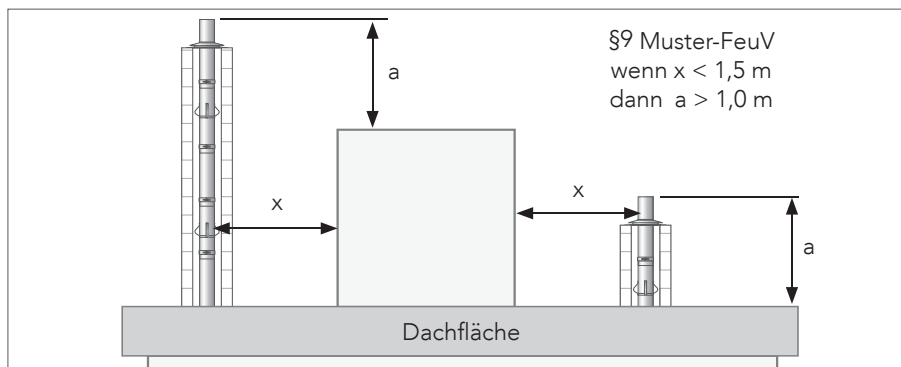
Höhe der Austrittsöffnung bei Gas- und Ölfeuerungsanlagen mit einer Feuerungswärmeleistung von 1 Megawatt bis 10 Megawatt

1. die höchste Kante des Dachfirstes um mindestens 3 Meter zu überragen und
2. mindestens 10 Meter über Gelände zu liegen.

Bei einer Dachneigung von weniger als 20 Grad ist die Höhe der Austrittsöffnung auf einen fiktiven Dachfirst zu beziehen, dessen Höhe unter Zugrunde-

legung einer Dachneigung von 20 Grad zu ermitteln ist. Satz 1 Nummer 1 gilt nicht für Feuerungsanlagen in Warmformungsbetrieben, soweit Windleitflächenlüfter eingesetzt werden.

(3) Abweichend von Absatz 1 sind die Abgase von Feuerungsanlagen nach § 11 über einen oder mehrere Schornsteine abzuleiten, deren Höhe nach den Vorschriften der Technischen Anleitung zur Reinhaltung der Luft vom 24. Juli 2002 (GMBL 2002, S. 511) zu berechnen ist.



## BERÜCKSICHTIGUNG DES WINDDRUCKES BEI MÜNDUNGEN

Der Winddruck PL (nach DIN EN 13384) ist mit 25 Pa für Inland-Regionen (mehr als 20 km von der Küste) und mit 40 Pa für Küstenregionen anzunehmen, wenn die Mündung der Abgasanlage in einem ungünstigen Winddruckbereich liegt. Ein ungünstiger Winddruckbereich ist für eine Abgasanlage anzunehmen, wenn sie weniger als 40 cm über den First ragt und wenn der Abstand einer gedachten horizontalen Linie von der Mündung der Abgasanlage bis zum Schnittpunkt mit dem Dach weniger als 2,3 m beträgt und die Mündung wie folgt situiert ist:

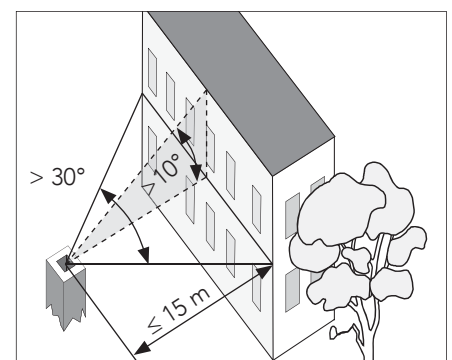
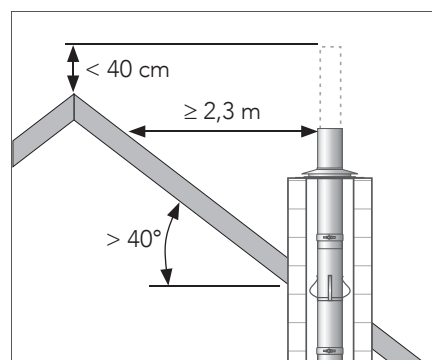
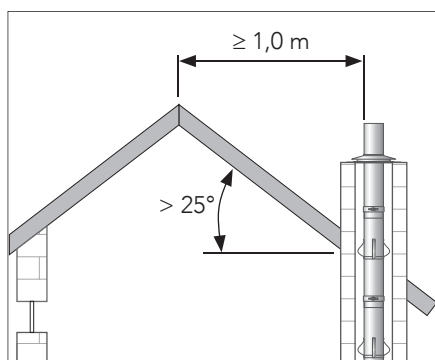
- bei einer Dachneigung von mehr als 40°
- bei einer Dachneigung von mehr als 25°, wenn die Öffnung der Verbrennungsluftzufuhr und die Mündung der Abgasanlage auf verschiedenen Seiten des Firstes liegen und der horizontale Abstand von der Spitze des Firstes mehr als 1,0 m beträgt.

Abgasanlagen können auch dann in einem ungünstigen Winddruckbereich liegen, wenn sich Hindernisse wie Gebäude, Berge, Bäume in der Nachbarschaft

befinden. Mündungen von Abgasanlagen,

- die innerhalb eines Umkreises von 15 m von angrenzenden Gebäudestrukturen und in einem Winkel gegenüber der Horizontalen von mehr als 30° liegen,
- sowie Mündungen von Abgasanlagen bei denen der Höhenwinkel der Mündung aus gesehen zum oberen Rand der Gebäudestruktur mehr als 10° beträgt,

können durch Windturbulenzen beeinflusst werden.



## MÜNDUNGEN BEI UNITEC ABGANLAGEN

### MÜNDUNG BEI ÜBERDRUCK

Abgasleitungen, die im Überdruck betrieben werden, müssen innerhalb von Gebäuden soweit sie in Schächten liegen, über die gesamte Länge und den ganzen Umfang hinterlüftet sein. Es muss ein Abstand zwischen den Abgasleitungen (Siehe Skizze Seite 179) und der Innenseite des Schachtes

- bei rechteckigem lichten Schachtquerschnitt von mindestens 2 cm oder
- bei rundem lichten Schachtquerschnitt von mindestens 3 cm

gewährleistet sein.

Wenn die Verbrennungsluft ausschließlich von der Mündung über den Ringspalt der Feuerstätte zugeführt wird, dann kann der Ringspalt auch geringer sein, wenn die Feuerstätte die saugseitigen Widerstände überwindet. Dies ist durch eine Berechnung nach EN 13384-1 nachzuweisen.

Die Größe der Luftein- und Luftaustrittsöffnungen der Hinterlüftung muss mindestens der Querschnittsfläche entsprechen, die sich durch die vorstehend festgelegten Abstände ergibt.

Die UNITEC Schachtabdeckung erfüllt die notwendige Hinterlüftung, wenn das Kragenblech 3 cm über dem höchsten Rand der Abdeckplatte platziert wird. Im Aufstellraum kann die Gittertür für den Lufteintritt eingesetzt werden.

### SCHORNSTEINERHÖHUNGEN

Mündungen von Schornsteinen für feste Brennstoffe, sollten direkt angrenzende Mündungen von Kunststoff-Abgasleitungen um mindestens einen Meter überragen. Die Erhöhung ist aus rußbrandbeständigen Bauteilen zu erstellen.

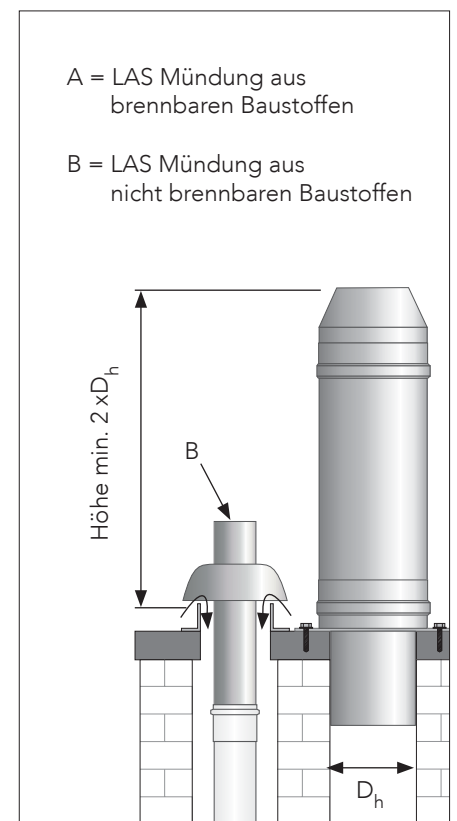
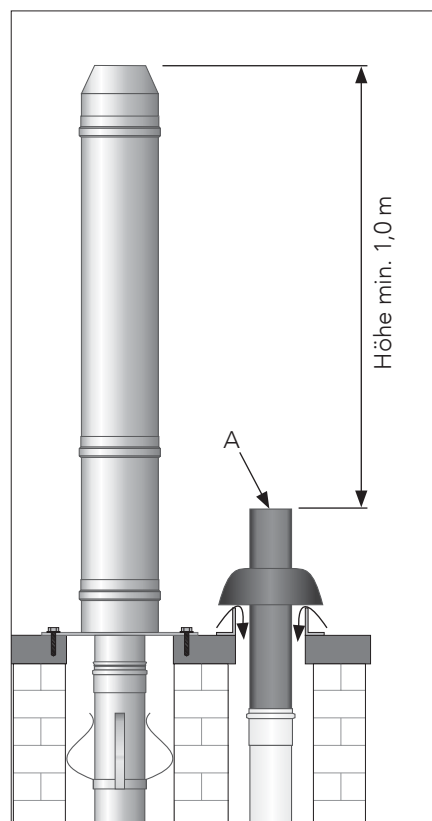
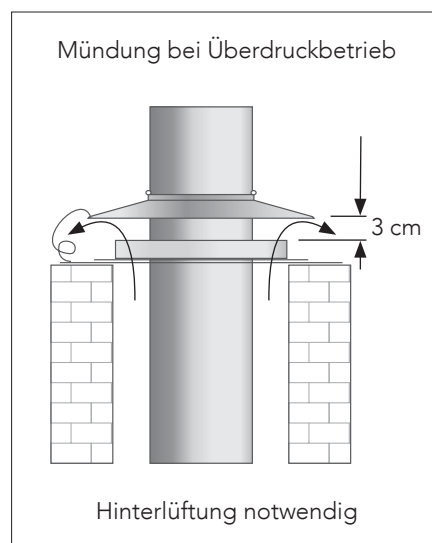
Wenn die Verbrennungsluft über den Ringspalt der Abgasleitung von der Mündung zugeführt wird, muss die

Mündung der Abgasleitung, unabhängig von der Bauart der Abgasleitung, die Schornsteinmündung ebenfalls um min. 1,0 m überragen.

Mündungen von Luft-Abgas-Systemen sind so zu gestalten, dass Abgas nicht in Gefahr drohender Menge in den Luftschacht angesaugt wird und

windbedingte Druckschwankungen sich möglichst gleichmäßig auf den Luft-Abgasschacht auswirken.

Besteht die Mündung einer Luft-Abgas-Anlage aus nicht brennbaren Baustoffen (im Sinne der DIN EN 18160-1) so muss die Mündung des daneben liegenden Schornsteins um min.  $2 \times D_h$  erhöht werden.



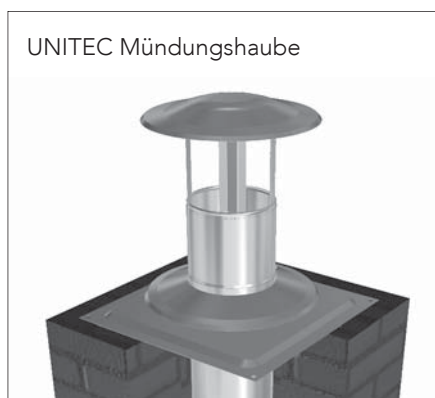
## MÜNDUNGSAUFSÄTZE FÜR ABGASANLAGEN

### MÜNDUNGSAUFSÄTZE

Mündungsaufsätze dienen der Funktionsverbesserung, vermindern die Gefahr von Schornsteindurchfeuchtungen und reduzieren den Regenwassereintritt.

### MÜNDUNGSHAUBEN

Mündungshauben reduzieren das Eindringen von Regenwasser. Es ist zu beachten, dass Mündungshauben bei der Querschnittsberechnung berücksichtigt werden, da sie aufgrund der Bauweise einen Widerstand darstellen, der die Funktion ggf. beeinträchtigen kann.



UNITEC Mündungshaube

### VENTITOP AUFSATZ

Bei Problemen von Abgasanlagen, die durch Wind verursacht werden, kann ein VENTITOP Aufsatz zur Funktionsverbesserung beitragen.

VENTITOP ist ein windbetriebener Ventilator und kommt als Schornsteinaufsatz und zur Entlüftung von Gebäuden zum Einsatz. Die runden VENTITOP-R Ventilatoren sind speziell auch für die Abgas-

technik konstruiert. Durch die ständige Ventilation durch Wind, wird die Funktion des Schornsteins, bei ungünstiger Lage der Mündung zum Gebäude oder Nachbargebäuden, verbessert (Winddruck DIN 13384 - 5.10.4). Dazu wird der VENTITOP-R in der Querschnittsberechnung des Schornsteines berücksichtigt. VENTITOP-R Ventilatoren sind TÜV geprüft und haben das Allgemeine bauaufsichtliche Prüfzeugnis P-BAY 09-0038.

Die zylindrischen VENTITOP-Z Ventilatoren dienen zur Entlüftung von Gebäuden und können mit geringerem Abstand als die runde Version montiert werden. Durch die von Wind erzeugte Rotation des Ventilators wird im Abgassystem ein zusätzlicher Unterdruck erzeugt und das Abgas aktiv abgesaugt. Durch die speziell angeordneten Lamellen wird das Eindringen von Niederschlägen und Fremdkörper (Laub, Vögel, Insekten etc.) verhindert. Der freie Querschnitt des Schornsteins bleibt völlig erhalten. Auch bei geringen Windgeschwindigkeiten arbeiten die windgetriebenen Ventilatoren zuverlässig und sind dabei absolut unabhängig von der Windrichtung.

VENTITOP Ventilatoren sind aus Edelstahl gefertigt und sind für gasförmige bzw. flüssige Brennstoffe bis 200°C einsetzbar. In der Ausführung „T400“ können sie auch für feste Brennstoffe verwendet werden. Die VENTITOP-Z Ventilatoren sind ausschließlich für Abluft einzusetzen.



WAVE Kaminhaube

### WAVE KAMINHAUBEN

WAVE, formschöne Kaminabdeckungen aus Edelstahl 1.4404 oder Kupfer, bieten den besonderen Schutz für den Schornstein vor Eintritt von Regenwasser oder Schnee. Somit wird der Schornstein trocken gehalten, der Versottung des Schornsteins effektiv vorgebeugt und damit eine lange Lebensdauer des Schornsteins gewährleistet. Dabei wird die Architektur des Hauses aufgewertet, WAVE setzt Akzente als gestalterisches Element, der Einbau ist jederzeit möglich, einfach und sicher.

An Abgasanlagen die ständig kondensierenden Abgase ableiten, sollten keinerlei Aufsätze montiert werden. Gefrierendes Kondensat an der Mündung kann zur Querschnittverengung und Störung des Wärmeerzeugers führen.



VENTITOP auf UNITHERM



VENTITOP auf UNITEC



Für Reinigungszwecke kann der VENTITOP zur Seite geklappt werden.

## MONTAGE UNITHERM DACHDURCHFÜHRUNG

### MONTAGE

Vor der Montage der Dachdurchführung ist es empfehlenswert, zu prüfen, ob die Größe der Dachdurchführung in die Dachöffnung passend ist. Gegebenenfalls kann durch Zuschnitt mittels Blechschere eine genaue Maßanpassung der Alu-Schürze vor Ort gemacht werden.

Anschließend bauseitig eine seitlich ca. 15 - 20 mm hohe Abkantung (Bild rechts) an der Alu-Schürze anbringen. Dadurch ist gewährleistet, dass unter die aufliegenden Dachpfannen kein Regenwasser oder Schnee gelangt.

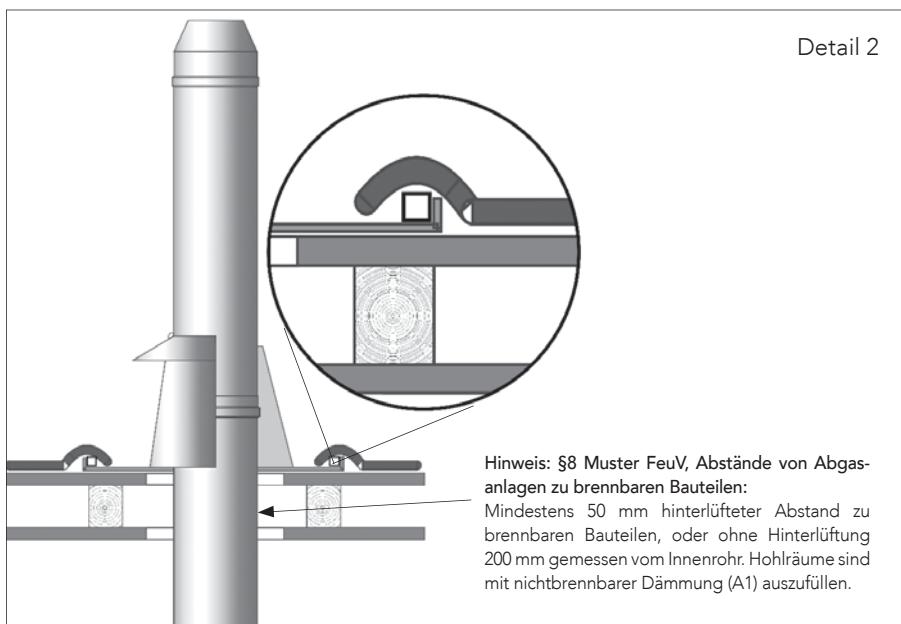
Zur Plazierung der Dachdurchführung am UNITHERM ist eine zusätzliche Unterlattung unter den vier Seiten der Schürze empfehlenswert, dadurch ist eine stabile, allseitige Auflage der Dachdurchführung auf dem Dach gegeben.

Vor der Montage ist an der unteren Seite der Schürze das farbige, formbare Dichtband mittels einer ca. 50 mm Falz mit der Dachdurchführung zu verbinden (Detail 1).

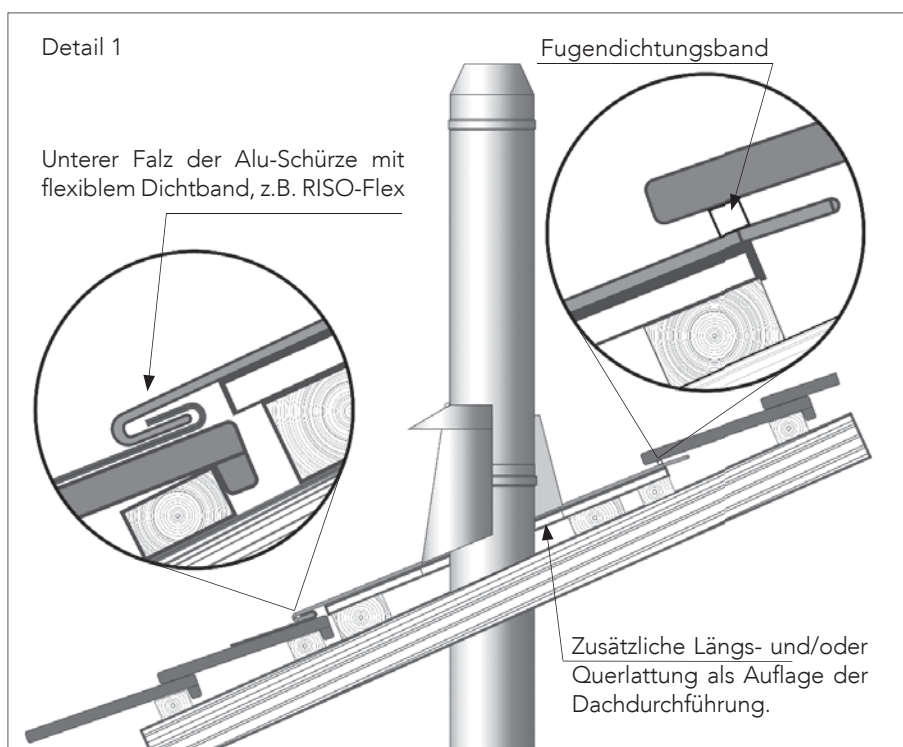
Dazu muss die Schutzfolie des Dichtbandes entsprechend lang abgezogen werden, damit die Klebefläche frei wird.

Auf der oberen Seite, also zum Dachfirst weisend (optimalerweise auch um-

laufend an den Seiten) wird der selbstklebende Schaumgummi-Streifen als Auflage für die oberen Pfannen nach Entfernen der Schutzfolie angebracht. Auf diese Weise ist ein Eindringen von Flugschnee oder Schlagregen in das Dach ausgeschlossen. (Detail 2)



Hinweis: §8 Muster FeuV, Abstände von Abgasanlagen zu brennbaren Bauteilen:  
Mindestens 50 mm hinterlüfteter Abstand zu brennbaren Bauteilen, oder ohne Hinterlüftung 200 mm gemessen vom Innenrohr. Hohlräume sind mit nichtbrennbarer Dämmung (A1) auszufüllen.



Nach der Plazierung der Dachdurchführung am UNITHERM und auf den Dachlatten wird das Dach wieder eingedeckt und durch Anformen des Dichtbandes an die unteren Pfannen abgedichtet.

Zuletzt wird das Kragenblech über das Längenelement geschoben und mit etwas Abstand zum Konus der Dachdurchführung angebracht, damit eine zirkulierende Hinterlüftung gewährleistet ist. Das Kragenblech ist oberhalb der Spannschelle mit witterungsbeständigem Silikon abzudichten, um evtl. Regenwassereintritt zu verhindern.

Das Zubehörset „ZDD“ ist eine flexible Dacheindichtung mit aufgebrachtener Klebeschicht (in den Farben: terracotta, braun, anthrazit erhältlich) und dient zur professionellen Verbindung der

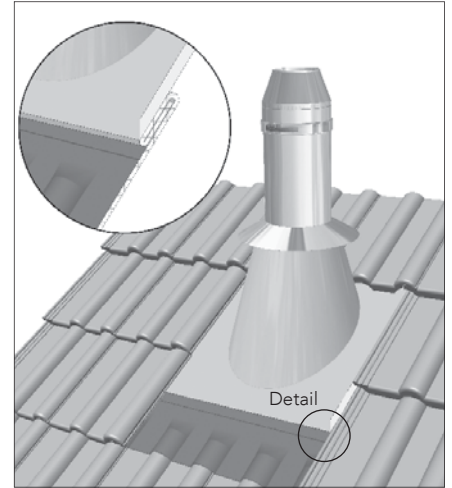
## MONTAGE UNITHERM DACHDURCHFÜHRUNG

Aluminiumtafel bei stark gewölbten Dachpfannen.

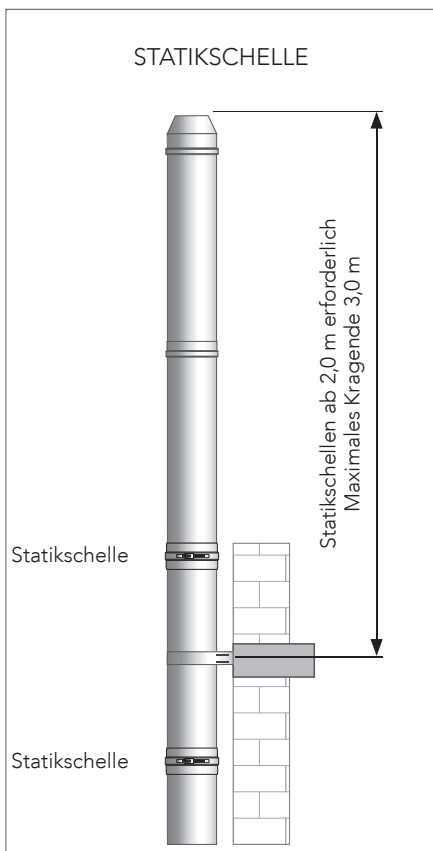
Für die Dachdurchführungen „DD30“ und „DD45“ mit Anwendungsbereich 5° bis 30° bzw. 45°, sowie für die Abdeckung First „AF“ und auch Sonderanfertigungen für steilere Dachneigungen steht dieses spezielle Zubehörset „ZDD“ zur Verfügung, bestehend aus:

- farbiges RISO-Flex, formbare, selbstklebende Dacheindichtung, ca. 280 mm breit mit unterem Bitumenkleber
- Selbstklebendes Fugendichtungsband, 20 x 20 mm

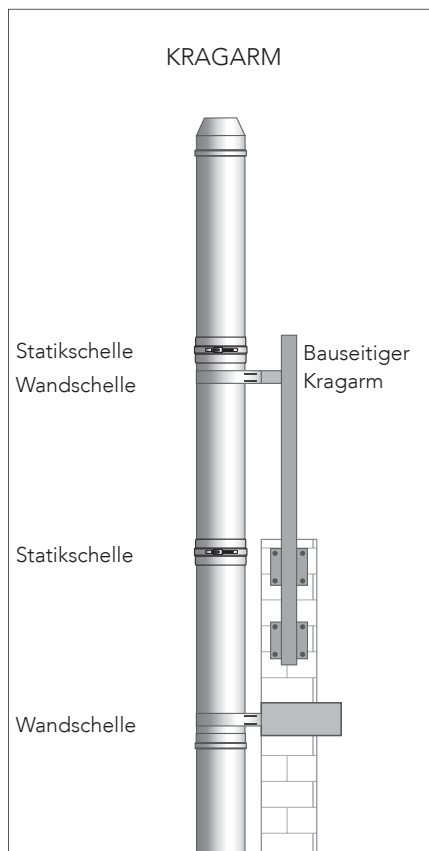
Hinweis: Bei der Abdeckung First „AF“ ist das Zubehörset „ZDD“ zweimal zu bestellen.



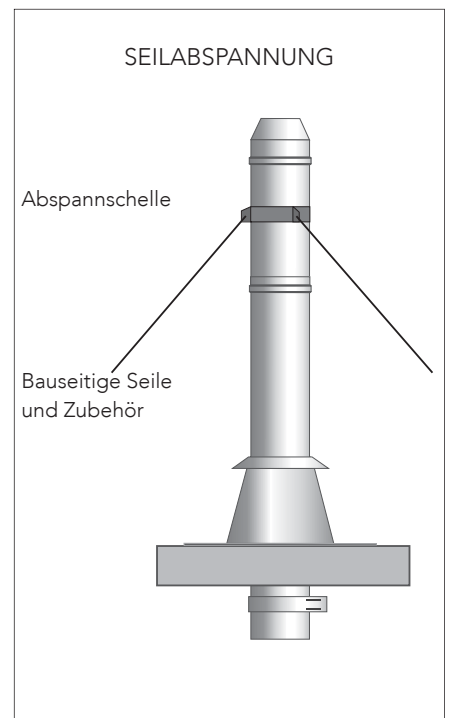
## FREIES KRAGENDE



Ab der obersten Wandschelle „WM“ kann die Abgasanlage 3 m freistehend gebaut werden. Bei freien Kragenden >2 m ist vor und nach der letzten Wandschelle je eine Statikschelle „SK“ erforderlich, die jeweils anstelle der Spannschelle angebracht wird.



Werden höhere Aufbauhöhen erforderlich, kann die Abgasanlage mit der Dreipunkt-Abspannschelle „AS“ einmal abgespannt werden. Seile, Ösen, Kauschen und Seilspanner sind bauseits zu stellen (Nachweis durch Statiker erforderlich).



Ist eine Seilabspannung nicht möglich, kann an einen bauseits bemessenen Kragarm die Abgasanlage befestigt werden. Für diese konstruktive Lösung ist, wie bei der Seilabspannung, eine statische Berechnung entsprechend den baulichen Gegebenheiten zu erstellen.

### Hinweis:

Es ist zu prüfen, ob ggf. weitere Reinigungsöffnungen notwendig werden.

## LUFT-ABGAS-SYSTEME - MEHRFACHBELEGUNG

Luft-Abgas-Systeme (LAS) dienen der raumluftunabhängigen Betriebsweise von Feuerstätten. Neben der Abgasabführung nach außen fördert das LAS auch die Verbrennungsluft über dessen Ringspalt der Feuerstätte von außen zu (von der Mündung).

### LAS BETRIEB MIT UNITEC

Das UNITEC-LAS besteht aus dem abgasführenden UNITEC-Innenrohr, das in einem Schornsteinschacht oder einem Schacht aus nicht brennbaren Baustoffen geführt wird. Der Schacht muss, je nach Gebäude, die Feuerwiderstandsdauer L30 oder L90 haben. Der verbleibende Ringspalt dient der Verbrennungsluftzuführung. Die Zuluft wird unterhalb des Kragenbleches dem Ringspalt zugeführt. Dazu muss das Kragenblech ca. 3 cm oberhalb der Öffnungskante des Abdeckbleches montiert werden.

### LAS-MEHRFACHBELEGUNG

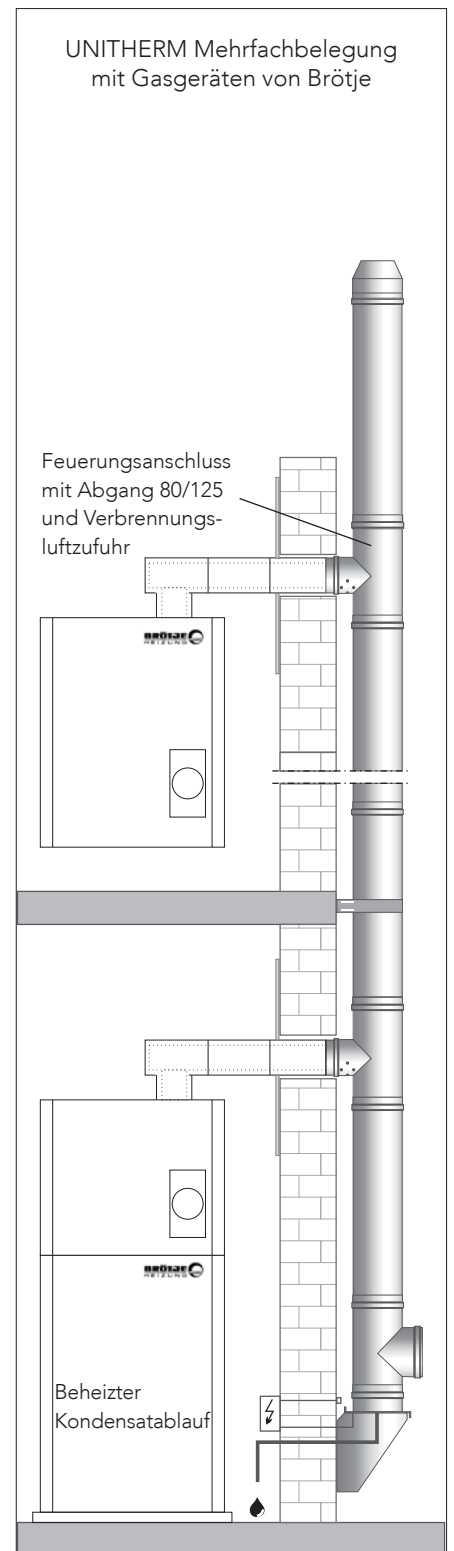
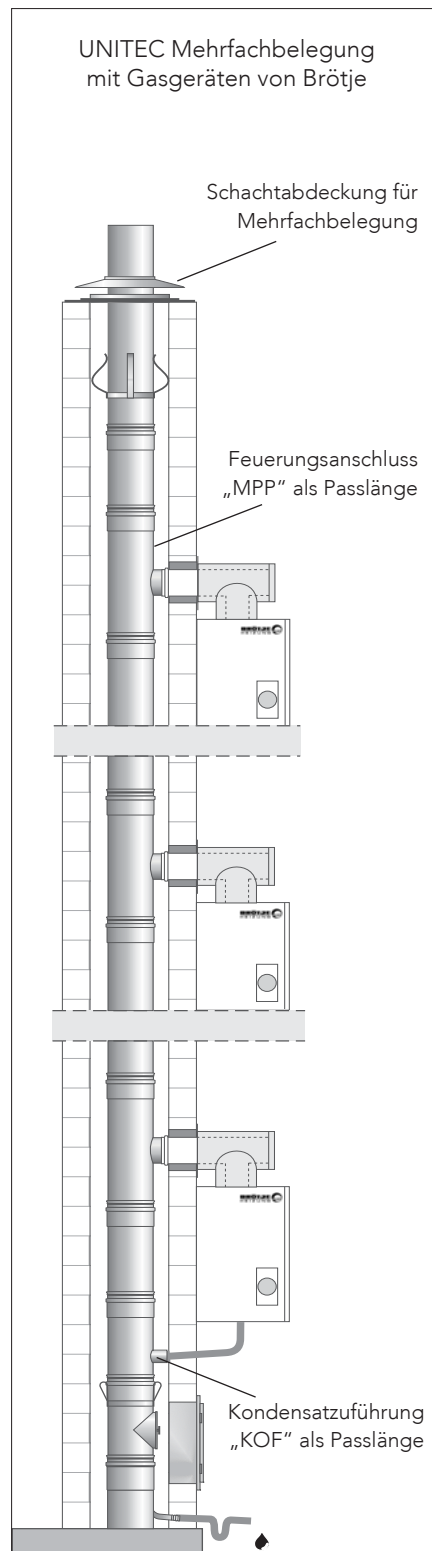
Mit den Abgassystemen UNITEC und UNITHERM sind auch LAS-Mehrfachbelegungen möglich. In Zusammenarbeit mit Brötje sind entsprechende Mindestquerschnitte für Schächte festgelegt. Wenn die Angaben der Tabelle eingehalten werden, ist keine Querschnittbemessung erforderlich. (folgende Seite: Bemessungstabelle für senkrechte Abgasleitung ohne Richtungsänderung)

Für den Anschluss der Wärmezeuger stehen bei UNITEC und UNITHERM entsprechende Feuerungsanschlüsse zur Verfügung. Bei der UNITEC Schachtmontage ist die MFB Schachtabdeckung zu verwenden, diese hat einen angepassten Ringspalt für diesen Anwendungsfall. Beim UNITHERM System ist ein beheizter Kondensatablauf einzusetzen, wenn Frostgefahr besteht. Dieser gewährleistet eine freie Ableitung des Kondensates aus dem Abgassystem.

Sollte eine Kondensatableitung in den einzelnen Etagen nicht möglich sein, kann das Kondensat der Wärmezeuger

über die Abgasanlage abgeführt werden. Das Bauteil „Kondensatzuführung“ (KOF) ist dazu entsprechend in die Abgasanlage zu integrieren. An der Sohle

der Abgasanlage ist eine Kondensatableitung zu gewährleisten. (Arbeitsblatt DWA-A 251 beachten).



## BEMESSUNGSTABELLE - SENKRECHTE ABGASLEITUNG

UNITEC					
Anzahl Kessel	max. Gesamt NWB <sup>1)</sup> aller Kessel	Abgasrohr ø in mm	Schachtquerschnitt in mm		max. Schachthöhe <sup>2)</sup> in m
			eckig	rund	
2	40	113	180 x 180	190	20
	56	113	180 x 180	190	12
3	60	113	180 x 180	190	13
	70	113	180 x 180	190	11
	80	113	180 x 180	190	9
	80	113	200 x 200	200	16
	84	113	200 x 200	200	15
4	60	113	180 x 180	190	15
	65	113	180 x 180	190	14
	70	113	180 x 180	190	13
	75	113	180 x 180	190	12
	80	113	200 x 200	210	18
	90	113	200 x 200	210	16
	96	130	200 x 200	210	15
	96	130	225 x 225	240	20

UNITHERM			
Anzahl Kessel	max. Gesamt NWB <sup>1)</sup> Kessel	Abgasrohr ø in mm	max. Leitungslänge <sup>2)</sup> in m
56	113	20	
3	60	113	15
	72	113	12
	84	113	20
4	65	113	15
	70	113	12
	80	113	18
	90	113	15
	100	113	20

<sup>1)</sup> Nennwärmebelastung  
<sup>2)</sup> gemessen vom untersten Feuerungsanschluss bis zur Abgas-/ Schachtmündung

## LUFT-ABGAS-SYSTEME - LASA

### LASA LUFT-ABGAS-SYSTEM

LASA, als klassisches Abgassystem mit abgasführenden Kunststoffrohr und Edelstahlaußenmantel, lässt sich an der Fassade unter ähnlichen Bedingungen wie das UNITHERM System montieren. Der wichtigste Unterschied ist die nicht vorhandene Wärmedämmung. Die Verbrennungsluft wird über das T-Stück mit Wandkonsole (von unten), über das Luftansaugelement innerhalb der senkrechten Abgasanlage oder über den Mündungsabschluss geführt.

Der Bogen 87°, der die Umlenkung von der waagerechten in die senkrechte Abgasleitung darstellt, hat im Außenmantel eine Umkehr der Steckrichtung. Somit ist sichergestellt, dass Regenwasser nicht in den Ringspalt der Abgasanlage gelangt.

Der Mündungsabschluss des Innenrohres besteht aus UV-beständigem schwarzem Polypropylen (PP).

**Hinweis:** Es dürfen nur Gasgeräte der Art C6, C10 und C12 angeschlossen werden.



## LUFT-ABGAS-SYSTEM - UNITHERM

### LAS Betrieb mit UNITHERM

Auch mit dem UNITHERM-System kann eine raumluftunabhängige Betriebsweise für den Anschluss einer raumluftunabhängigen Feuerstätte realisiert werden. Dabei wird die Verbrennungsluft nicht von der Mündung, sondern von der Umlenkung vom waagerechten in den senkrechten Teil von außen der Feuerstätte zugeführt.

Dazu wird an dem außen angebrachten UNITHERM-System an der Übergangsstelle vom waagerechten in den senkrechten Teil der Abgasanlage eines der beiden folgenden Bauteile installiert:

### RIR-T-STÜCK

Das „RIR-T“-Stück hat bereits eine statische Auflageplatte, somit kann sie direkt auf eine Wand- oder Verstellkonsole montiert werden.

### WINKEL-RIR

Beim Winkel-RIR ist eine Zwischenkonsole zum Abfangen des Gewichtes erforderlich.

Beide Bauteile sind mit einer Prüföffnung, inkl. Innendeckel für die senkrechte Abgasleitung ausgestattet.

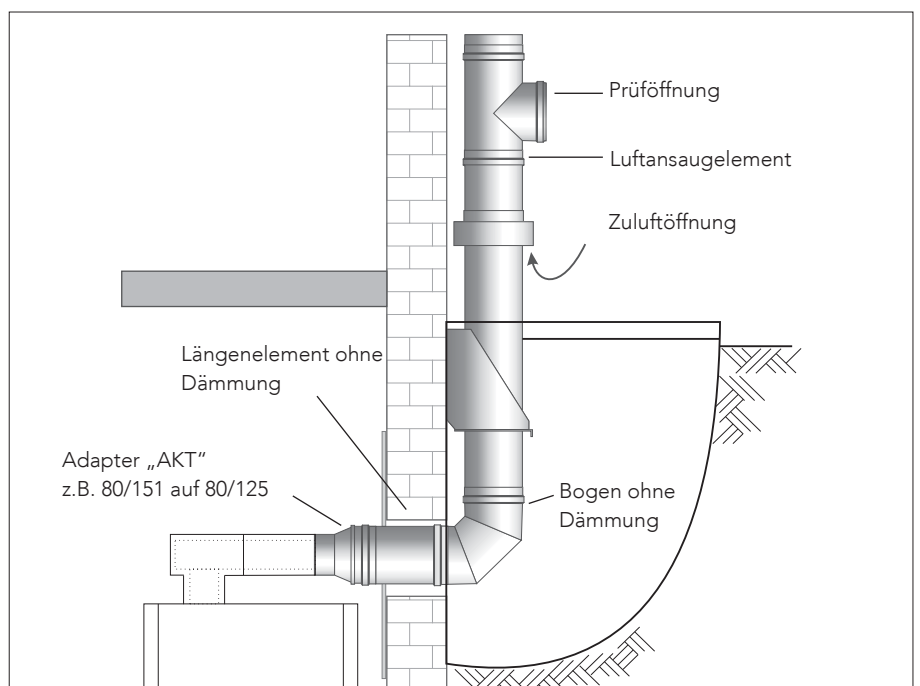
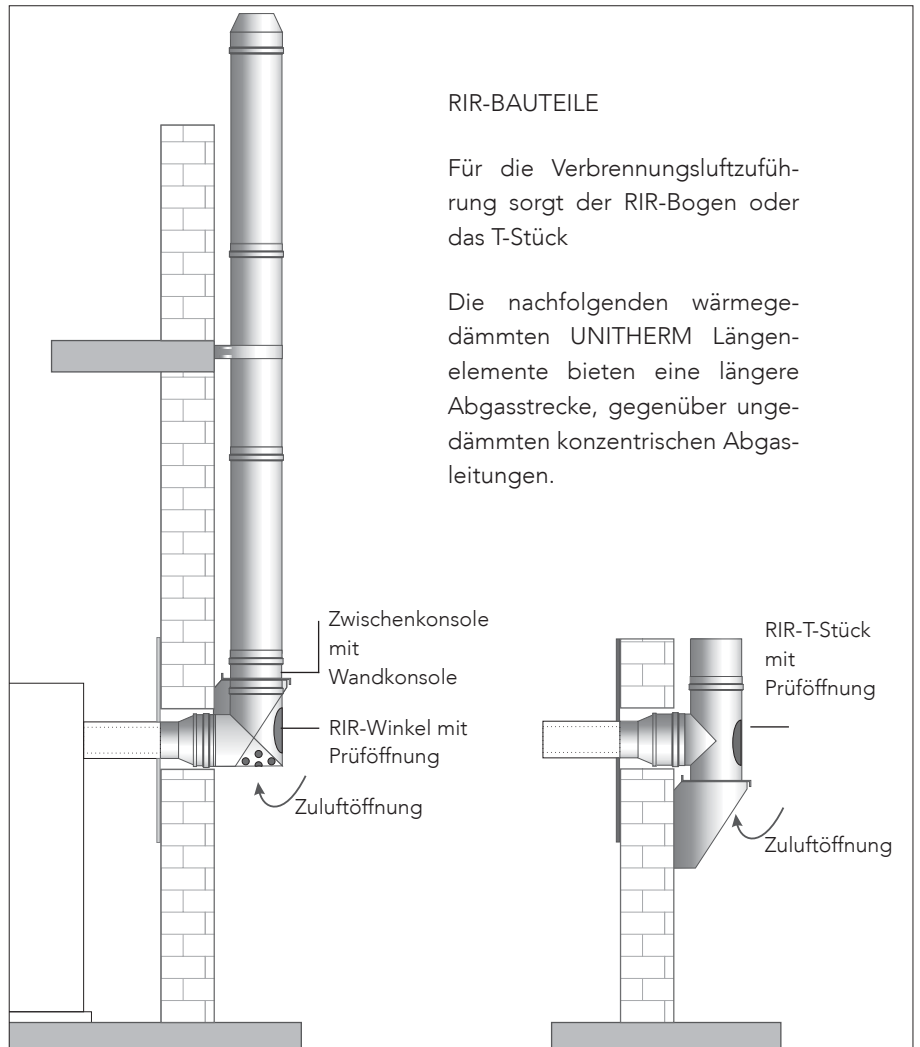
### LUFTANSAUGELEMENT „LS“

Falls die Abgasanlage aus dem Untergeschoss, bzw. unterhalb des Erdreiches (Lichtsacht o.ä.) ins Freie geführt wird, muss sichergestellt sein, dass Verbrennungsluftöffnungen nicht verschlossen oder zugestellt werden.

Daher empfiehlt es sich die Ansaugung der Verbrennungsluft oberhalb des Erdreiches mit dem Luftansaugelement durchzuführen.

Vom Wandaustritt bis zum Luftansaugelement „LS“ werden UNITHERM Bauteile ohne Dämmung verwendet.

In der senkrechten Abgasanlage ist ggf. nach dem „LS“ Element eine Prüföffnung zu berücksichtigen.





## WANDSCHELLEN UND WANDKONSOLEN

### WANDKONSOLE

Die Wandkonsole „WK“ ist eine Möglichkeit ein statisches Auflager an einer Wand zu realisieren. Die Wandkonsole ist so konstruiert, dass lichte Wandabstände von 50 - 130 mm erreicht werden können.

### VERSTELLKONSOLE

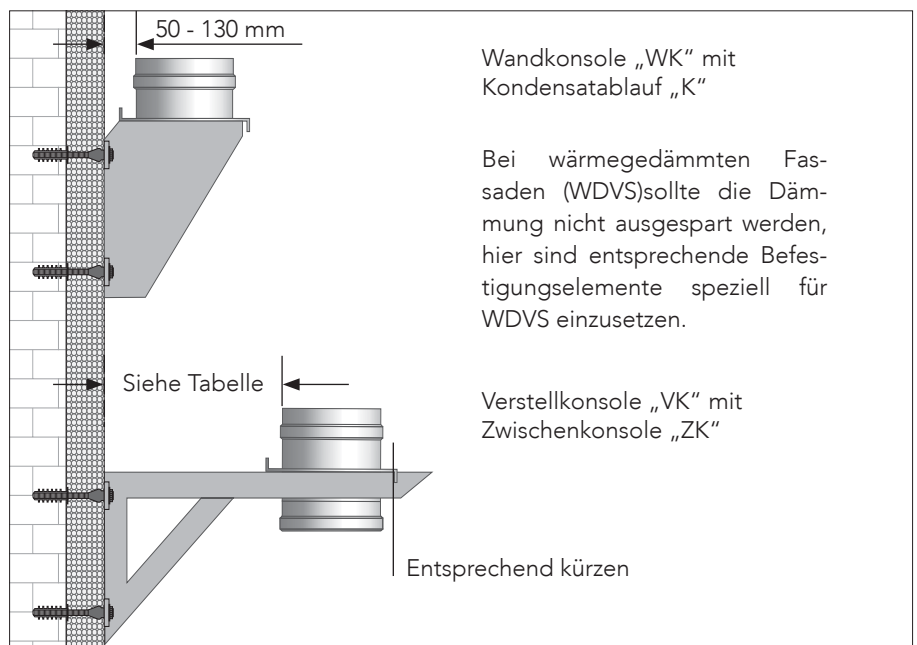
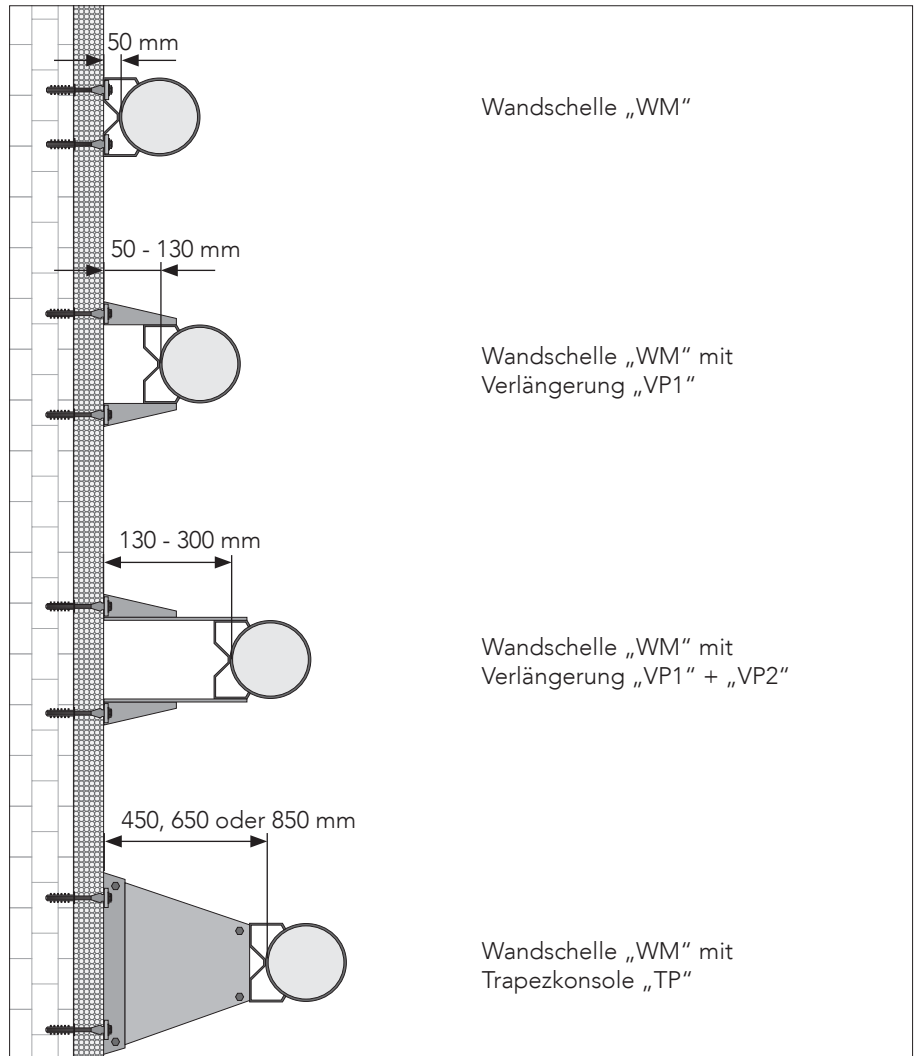
Die Verstellkonsole „VK“ ermöglicht Wandabstände größer 130 mm. Der erreichbare lichte Wandabstand ist durchmesserabhängig. Die Maße entnehmen Sie der Tabelle unten. Die Schenkel sind so zu kürzen, dass die nach unten gerichtete Abkantung des Kondensatablaufes oder der Zwischenkonsole, am gekürzten Ende, bündig anliegt.

Der bodenstehende Kondensatablauf und die Bodenstützen „BS“ oder „BSL“ werden auf einem festen Untergrund, z.B. auf einem frostsicheren Betonsockel errichtet. Diese Bauteile sind bei großen Wandabständen, hohen und größeren Abgasanlagen sowie bei wärmegeämmten Fassaden zur Lastableitung von Vorteil.

### WANDSCHELLE

Die Abstände der Wandschellen sind in der Leistungserklärung aufgeführt. Bei UNITHERM beträgt der max. Abstand 4 m. Mit den rechts dargestellten Verlängerungen lassen sich größere Abstände erreichen. Generell gilt, dass kleinere Wandabstände geringere Dübelkräfte erfordern.

ND	VK 800	VK 1000
80	50-615	50-815
113	50-575	50-775
130	50-575	50-775
150	50-555	50-755
180	50-525	50-725
200	50-505	50-705
250	50-455	50-655
300	50-405	50-605
350		50-555
400		50-485
500		50-385
600		50-285
Angaben in mm		



Wandschelle „WM“

Wandschelle „WM“ mit Verlängerung „VP1“

Wandschelle „WM“ mit Verlängerung „VP1“ + „VP2“

Wandschelle „WM“ mit Trapezkonsole „TP“

Bei wärmegeämmten Fassaden (WDVS) sollte die Dämmung nicht ausgespart werden, hier sind entsprechende Befestigungselemente speziell für WDVS einzusetzen.

Verstellkonsole „VK“ mit Zwischenkonsole „ZK“

Entsprechend kürzen

## BEFESTIGUNGEN

### MAXIMALE AUFBAUHÖHEN

Die maximalen Aufbauhöhen sind aus der Leistungserklärung des jeweiligen Abgassystems zu entnehmen. Die Abstände gelten immer bei einem Wandabstand von 50 mm.

### UNITHERM AUFBAUHÖHEN

- Maximale Aufbauhöhe auf eine Wandkonsole „WK“ (oberhalb des Feuerungsanschlusses)
- Maximale Aufbauhöhe auf der Bodenstütze „BS“ oder „BSL“ bis zur nächsten Zwischenkonsole „ZK“
- Maximale Aufbauhöhe bis zur nächsten Wandschelle „WM“
- Maximal freies Kragende bis 3,0 m. Ab 2,0 m sind zwei Statikschelelen „SK“ vor und nach der letzten Wandschelle erforderlich.

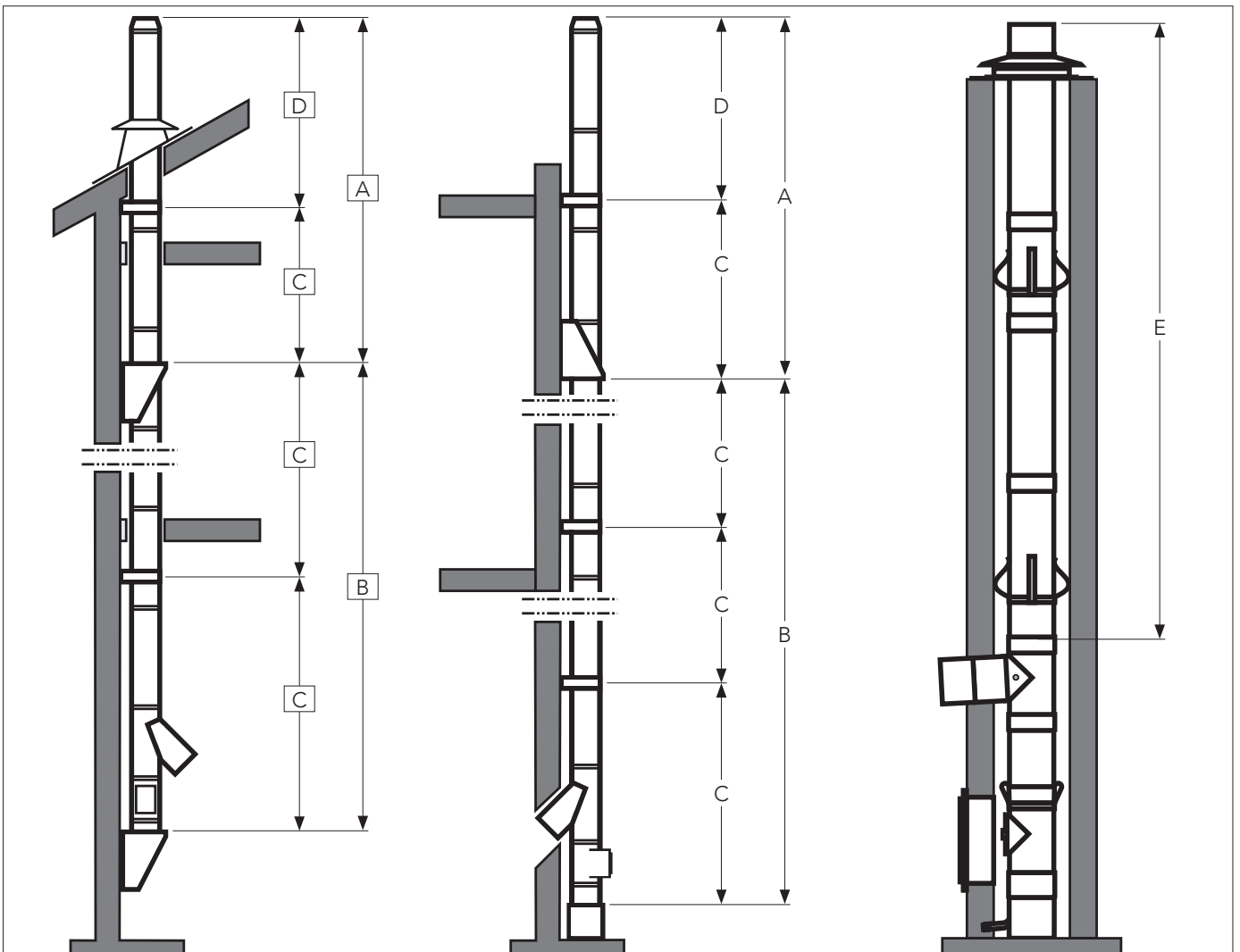
### UNITEC AUFBAUHÖHEN

Die Aufbauhöhen bei dem UNITEC System ergeben sich wie in der Tabelle angegeben, abhängig von Durchmesser und Wandstärke der Systembauteile. Gemessen wird oberhalb der Formteile Feuerungsanschluss FZ bzw. FD bis zur nächsten statischen Befestigung (E).

- Maximale Aufbauhöhe auf Formteil FZ, bzw. FD.

Die senkrechte Abgasanlage im Schacht (ohne Versatz) wird bis zur maximalen Aufbauhöhe mittels Distanzhalter im Schachtzentriert, bis die nächste statische Befestigung mittels Schachtkonsole erforderlich wird. Im Abstand von maximal 4,0 m sind Distanzhalter zu setzen.

ND	UNITHERM				UNITEC
	A	B	C	D	E
80	30	30	4	3	30
113	30	30	4	3	30
120	-	-	-	-	30
130	30	30	4	3	30
150	30	30	4	3	30
180	30	30	4	3	30
200	25	25	4	3	30
250	20	20	4	3	30
300	20	20	4	3	30
350	20	20	4	3	30
400	16	16	4	3	30
500	13	13	4	3	25
600	9	9	4	3	17



## BEFESTIGUNGEN

### DÜBELANSCHLUSSKRÄFTE

Bei den angegebenen Kräften handelt es sich um Schrägzugkräfte je Befestigungsdübel.

Die Wandschellen sind mit 2 Dübeln, die Wandkonsolen sind mit 10 Dübeln und die Verstellkonsolen mit 4 Dübeln zu befestigen.

Werden die Wandkonsolen mit der Auflagefläche nach unten angeordnet (hängende Montage), so sind die Schrägzugkräfte um den Faktor 1,5 zu vergrößern.

Die Schrägzugkräfte für die oberste Wandschelle sind um den Faktor „f“ zu vergrößern, falls der Abstand D (siehe Aufbauhöhen) zwischen dieser Wandschelle und der Schornsteinmündung 2,0 m überschreitet.

Die Werte der Wandhalter gelten für Bauhöhen über Gelände von 8,0 m bis 20,0 m.

Bei Bauhöhen über Gelände ab 20,0 m müssen die Werte für die Wandhalter um den Faktor 1,38 vergrößert werden.

Bei der Wahl der erforderlichen Dübel ist der Einfluss des Achsabstandes der Dübel auf die zulässigen Kräfte zu beachten.

### BLITZSCHUTZ

Ist bereits eine Blitzschutzanlage vorhanden, so muss die Abgasanlage in das Blitzschutzsystem eingebunden werden. Die Notwendigkeit eines Blitzschutzsystems ergibt sich aus baurechtlichen, versicherungstechnischen oder privatrechtlichen Anforderungen.

Wird kein Blitzschutzsystem vorgesehen, ergeben sich Anforderungen für Erdung und den Potenzialausgleich der Abgasanlage aus der DIN VDE 0100-410.

ND	Wandschelle			
	50 mm WM	bis 130 mm	130-300 mm	300-600 mm
80	0,49	0,50	0,85	0,49
113	0,55	0,55	0,95	0,61
130	0,56	0,60	0,95	0,61
150	0,62	0,67	1,03	0,67
180	0,68	0,71	1,09	0,74
200	0,72	0,77	1,14	0,79
250	0,83	0,93	1,27	0,92
300	0,95	1,04	1,41	1,08
350	1,05	1,20	1,51	1,17
400	1,21	1,31	1,68	1,41
500	1,44	1,53	1,93	1,67
600	1,60	1,64	2,15	1,92

Dübelanschlusskräfte in KN pro Dübel

ND	Wandkonsole		Verstellkonsole	
	50 mm WK	bis 130 mm	130-300 mm	300-600 mm
80	0,40	1,53	1,94	3,37
113	0,43	1,53	2,50	4,25
130	0,47	1,49	2,43	4,13
150	0,52	1,54	2,68	4,52
180	0,50	1,76	3,00	5,00
200	0,52	1,18	3,20	5,28
250	0,56	1,09	3,42	5,53
300	0,58	1,30	3,83	6,09
350	0,62	0,93	2,25	3,37
400	0,65	0,70	1,89	2,79
500	0,70	0,60	1,83	2,64
600	0,73	0,57	1,90	2,70

Dübelanschlusskräfte in KN pro Dübel

#### TIPP BEFESTIGUNGSLÖSUNGEN

Bei wärmedämmten Fassaden sollte die Dämmung nicht ausgespart werden, hier sind entsprechende Befestigungselemente speziell für Wärmedämmverbundsysteme einzusetzen.

#### TIPP BERECHNUNGSFORMEL:

Für den Faktor „f“ gilt die Formel:

$$f = \frac{D + 2 \text{ m}}{4 \text{ m}}$$

D = Höhe über der obersten Wandschelle

BEISPIEL 1: UNITHERM System ND ø 150 mm, Höhe 21 m mit Wandschelle, 50 mm Wandabstand, auf Wandkonsole aufgesetzt

Faktor 1,38 berücksichtigen, da Bauhöhe größer 20 m

Wandschellen  $0,62 \text{ kN} \times 1,38 = \underline{0,86 \text{ kN pro Dübel}}$

Stehende Montage der

Wandkonsole  $0,52 \text{ kN} \times 1,38 = \underline{0,72 \text{ kN pro Dübel}}$

Hängende Montage der

Wandkonsole  $0,72 \text{ kN} \times 1,38 = 0,99 \times 1,5 = \underline{1,49 \text{ kN pro Dübel}}$

BEISPIEL 2: UNITHERM System ND ø 113 mm, Höhe 12 m mit Wandschelle und Verlängerungsprofil 1 + 2, 300 mm Wandabstand, auf Verstellkonsole, 3 m freies Kragende

Verstellkonsole =  $\underline{2,50 \text{ kN pro Dübel}}$

Wandschellen mit Verlängerungsprofil =  $\underline{0,95 \text{ kN pro Dübel}}$

Oberste Wandschelle =  $\underline{0,95 \text{ kN}} \times \text{Faktor } f =$

Faktor  $f = \frac{3,0 \text{ m} + 2,0 \text{ m}}{4,0 \text{ m}} = 1,25$

Ergebnis =  $0,95 \text{ kN} \times 1,25 = \underline{1,19 \text{ kN pro Dübel}}$

## ABSTÄNDE ZU BRENNBAREN BAUSTOFFEN

Bei der Errichtung von Edelstahl-Systemabgasanlagen oder Verbindungsstücken, die nach europäischen harmonisierten Normen hergestellt sind, wie die von Vogel&Noot, ist folgendes zu beachten:

Es gelten die Abstände, die in der Leistungserklärung der jeweiligen Systemabgasanlage oder des Verbindungsstückes vom Hersteller aufgeführt sind.

Bei Systemabgasanlagen gilt der Abstand, der hinter der jeweiligen Rußbrandbeständigkeitsklasse „G“ oder „O“ in mm vermerkt ist (z.B. G50 oder O75).

Bei Verbindungsstücken gilt ebenfalls der Abstand, der hinter der jeweiligen Rußbrandbeständigkeitsklasse „G“ oder „O“ in mm vermerkt ist. Hinter dem angegebenen Abstand ist jedoch zudem der Buchstabe „M“ (messtechnisch ermittelt) oder sind die Buchstaben „NM“ (nicht gemessen) vermerkt. Beispiel: G100M oder G375NM.

Wenn „NM“ vermerkt ist, dann ergibt sich der Abstand aus dem 3-fachen der nominalen Rohrdurchmessers, mindestens jedoch 375 mm.

Hinweis: Die in der Leistungserklärung angegebenen Abstände gelten in der Regel nur mit wirksamer Hinterlüftung, es sei denn es ist extra vermerkt, dass der angegeben Abstand für Zwischenräume gilt, die mit Dämmstoffen ausgefüllt sind.

Andernfalls sind die Abstände zu beachten, die in der bauaufsichtlichen Vorschriften (Landesbauordnung oder Landesfeuerungsverordnung) oder technische Regeln vorgeschrieben sind.

Stellvertretend für die Landes-Feuerungsverordnung sind nachstehend die bedeutenden Abstandsvorschriften aus der Musterfeuerungsverordnung (MFeuV) aufgeführt. Die Texte der

MFeuV sind in den überwiegenden Landes-Feuerungsverordnungen deckungsgleich.

### § 8 ABSTÄNDE VON ABGASANLAGEN ZU BRENNBAREN BAUTEILEN

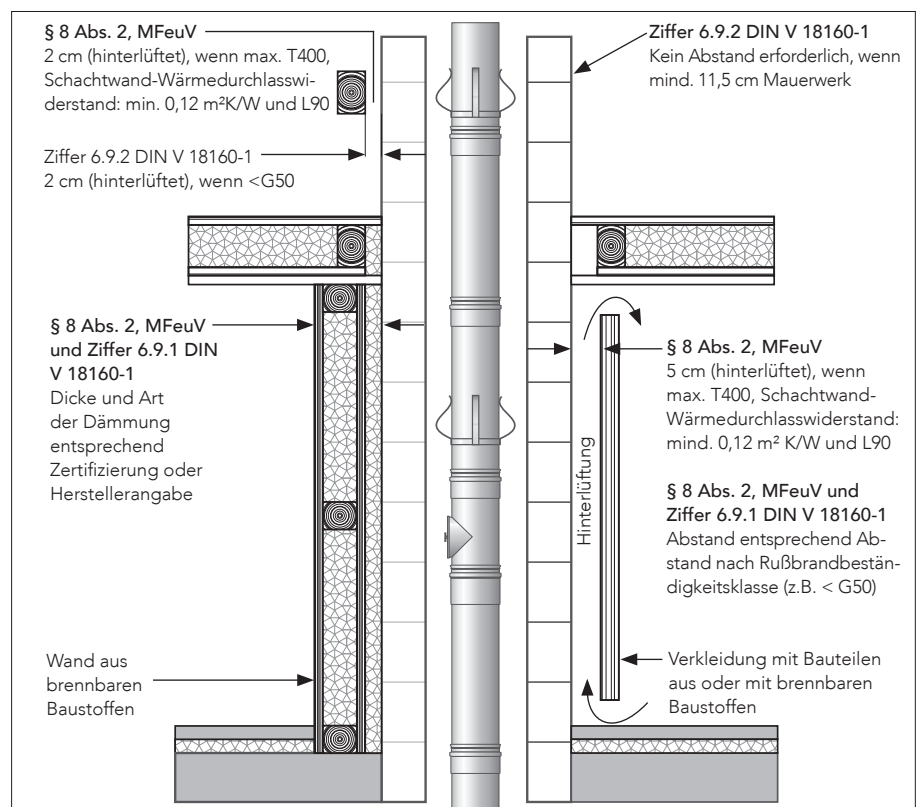
(Auszug aus Muster-FeuVO)

(1) Abgasanlagen müssen zu Bauteilen aus brennbaren Baustoffen so weit entfernt oder so abgeschirmt sein, dass an diesen bei Nennleistung keine höheren Temperaturen als 85 °C und bei Rußbränden in Schornsteinen keine höheren Temperaturen als 100 °C an den genannten Bauteilen auftreten können. Dies gilt als erfüllt, wenn

1. die in den harmonisierten technischen Spezifikationen genannten Abstände eingehalten sind,
2. bei Abgasanlagen, deren Wärmedurchlasswiderstand min. 0,12 m<sup>2</sup>K/W und deren Feuerwiderstandsdauer min. 90 Minuten beträgt, ein Mindestabstand von 5 cm eingehalten ist oder
3. Nr. 1 und 2 nicht anwendbar sind

und ein Mindestabstand von 40 cm eingehalten ist.

- (2) Im Fall des Abs. 1 Satz 2 Nr. 2 ist
1. zu Holzbalken und Bauteilen entsprechender Abmessungen ein Abstand von mindestens 2 cm ausreichend,
  2. zu Bauteilen mit geringer Fläche wie Fußleisten und Dachlatten kein Abstand erforderlich.
- (3) Abweichend von Absatz 1 Satz 2 Nr.3 ist bei Abgasleitungen für Abgastemperaturen bis zu 300°C bei Nennleistung
1. innerhalb von Schächten nach § 7 Abs. 5 Satz 5 kein Abstand,
  2. außerhalb von Schächten ein Mindestabstand von 20 cm,
  3. wenn die Abgasleitungen min. 2 cm dick mit nicht brennbaren Dämmstoffen ummantelt sind, ein Mindestabstand von 5 cm erforderlich. Ein Mindestabstand von 5 cm genügt auch, wenn die Abgastemperatur der Feuerstätten bei Nennleistung nicht mehr als 160°C betragen kann.

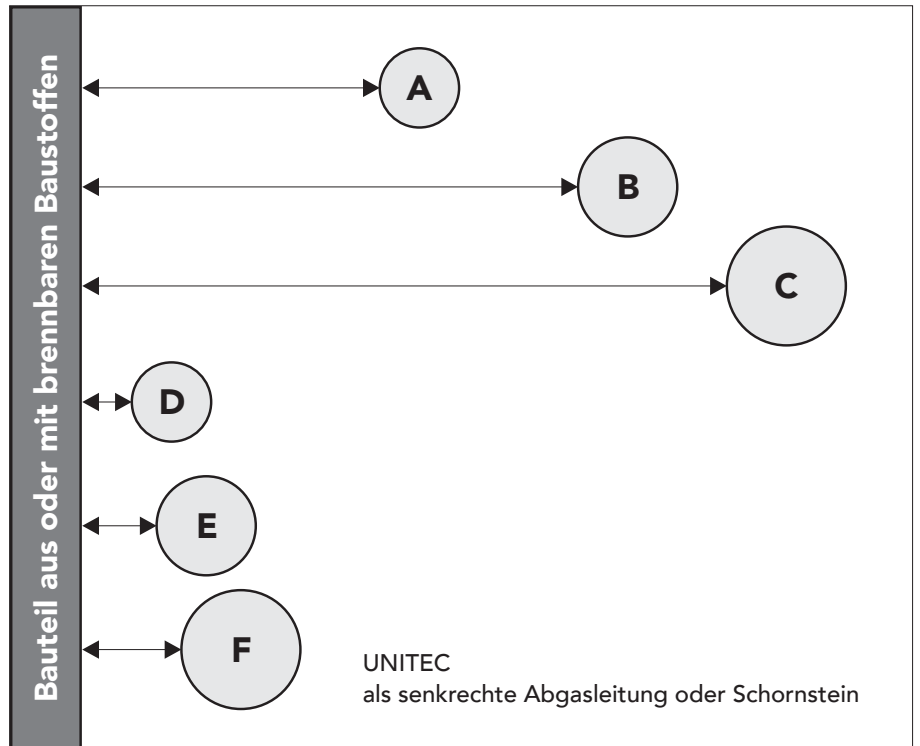


## ABSTÄNDE ZU BRENNBAREN BAUTEILEN

### UNITEC

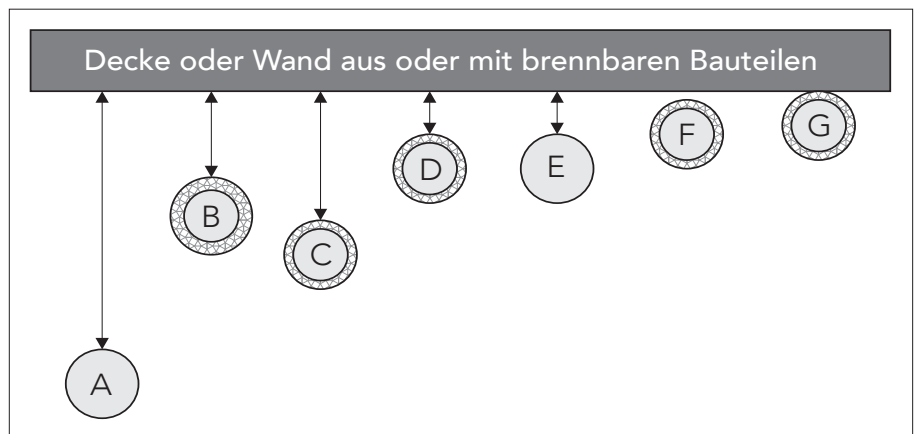
Als senkrecht verlaufende Abgasleitung oder Schornstein.

UNITEC als Abgasleitung				
Nr.	Nenn-durchmesser in mm	max. Abgas-temperatur °C	Brenn-stoff	Abstand hinterlüftet in mm
A	80-300	600	Fest, Öl, Gas	400
B	350-450	600	Fest, Öl, Gas	600
C	500-600	600	Fest, Öl, Gas	800
D	80-300	200	Fest, Öl, Gas	50
E	350-450	200	Fest, Öl, Gas	75
F	500-600	200	Fest, Öl, Gas	100



UNITEC als Verbindungsleitung vom Wärmeerzeuger bis zur senkrechten Abgasleitung, bzw. zum Schornstein

- A, E = Ohne Wärmedämmung
- B = 3 cm Wärmedämmung
- C, D, F, G = 2 cm Wärmedämmung



### LEISTUNGSERKLÄRUNG

#### UNITEC

No.: DoP 001/FC4 -2013-07-01

Einwandige Metall-Systemabgasanlage EN 1856-1:2009

Starre Metall-Verbindungsstücke EN 1856-2:2009

UNITEC als Verbindungsleitung				
Nr.	Nenn-durchmesser in mm	max. Abgas-temperatur in °C	Brenn-stoff	min. Abstand hinterlüftet in mm
A	80-600	600	Fest, Öl und Gas	400
B	80-600	600	Fest, Öl und Gas	150
C	80-600	600	Fest, Öl und Gas	200
A	80-600	400	Öl und Gas	400
D	80-600	400	Öl und Gas	50
E	80-600	200	Öl und Gas	50
F	80-600	200	Öl und Gas	10
E	80-600	120	Öl und Gas	50
G	80-600	120	Öl und Gas	0

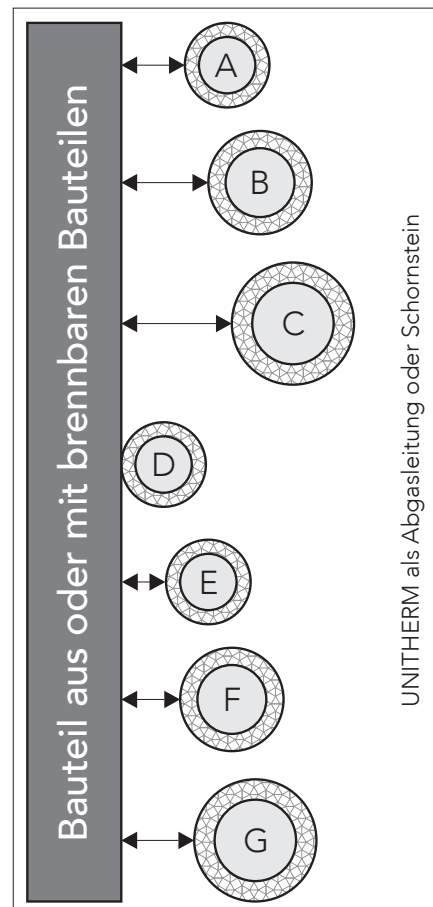
## ABSTÄNDE ZU BRENNBAREN BAUTEILEN

### UNITHERM

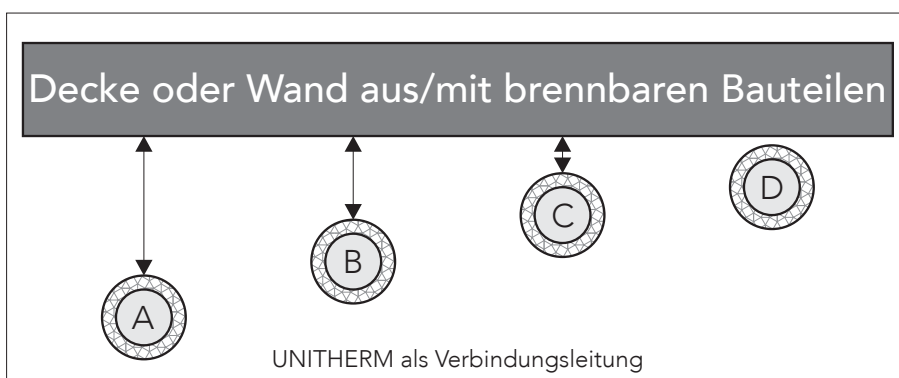
Für senkrecht verlaufende Abgasleitungen oder Schornsteine.

UNITHERM als Abgasleitung oder Schornstein				
Nr.	Nenn-durchmesser in mm	max. Abgas-temperatur in °C	Brennstoff	min. Abstand hinterlüftet in mm
A	80-300	600	Festbrennstoff	50
B	350-450	600	Festbrennstoff	75
C	500-600	600	Festbrennstoff	100
D	80-300	200	Öl und Gas	0 <sup>1)</sup>
E	80-600	600	Öl und Gas	30
F	350-450	600	Öl und Gas	45
G	500-600	600	Öl und Gas	60

<sup>1)</sup> Zur ungehinderten Ausdehnung wird ein Abstand von 1 cm empfohlen



UNITHERM als Verbindungsleitung vom Wärmeerzeuger bis zur senkrechten Abgasleitung, bzw. zum Schornstein



LEISTUNGSERKLÄRUNG

UNITHERM

No.: DoP 001/ FCC-2013-07-01

Mehrschalige Metall-Systemabgasanlage EN 1856-1:2009

Mehrschalige Metall-Verbindungsstücke EN 1856-2:2009

UNITHERM als Verbindungsleitung				
Nr.	Nenn-durchmesser in mm	max. Abgas-temperatur in °C	Brennstoff	min. Abstand hinterlüftet in mm
A	80-600	600	Fest, Öl und Gas	150
B	80-600	600	Öl und Gas	90
C	80-600	400	Öl und Gas	40
D	80-600	200	Öl und Gas	10

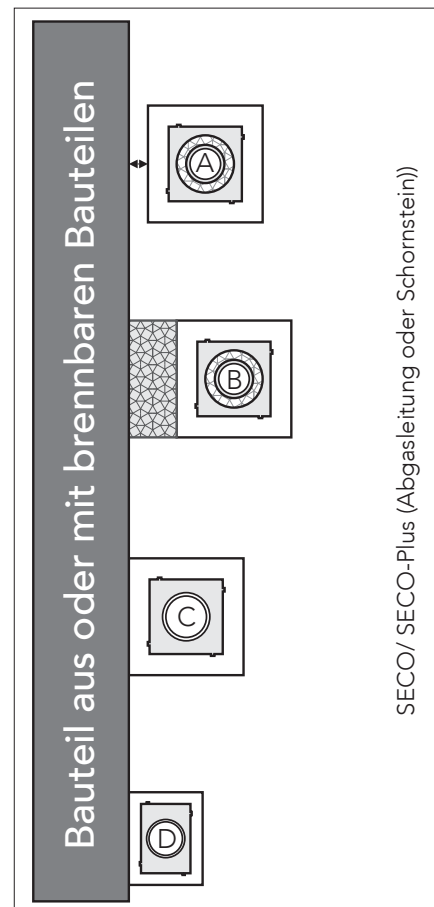
## ABSTÄNDE ZU BRENNBAREN BAUTEILEN

SECO / SECO-Plus

Für senkrecht verlaufende Abgasleitungen oder Schornsteine.

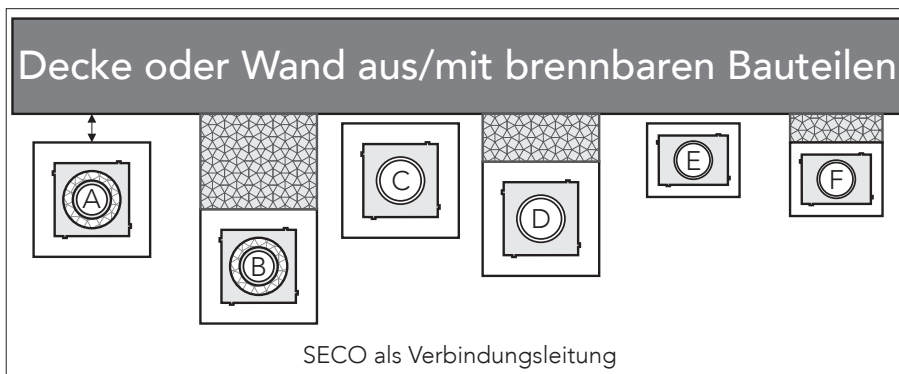
SECO / SECO-Plus als Abgasleitung oder Schornstein					
Nr.	Nenn-durchmesser in mm	max. Abgas-temperatur in °C	Brennstoff	min. Abstand hinterlüftet in mm	min. Abstand verfüllt mit Dämmstoff <sup>1)</sup>
A	113-200	400	Fest, Öl und Gas	20 <sup>2)</sup>	-
B	113-200	400	Fest, Öl und Gas	-	50
C	113-200	200	Öl und Gas	0 <sup>3)</sup>	-
D	60-110	120	Öl und Gas	0 <sup>4)</sup>	-

<sup>1)</sup> Nichtbrennbarer, formbeständiger Mineralfaserdämmstoff (  $\leq 0,04$  W/mK)  
<sup>2)</sup> Innenrohr mit 3 cm dicker Dämmschale  
<sup>3)</sup> Innenrohr ohne Dämmschale  
<sup>4)</sup> Innenrohr hinterlüftet und ohne Dämmschale



SECO / SECO-Plus

Als Verbindungsleitungen vom Wärmeerzeuger bis zur senkrechten Abgasleitung, bzw. zum Schornstein



### LEISTUNGSERKLÄRUNG

SECO  
No.: DoP 001/ FCB-2013-07-01

Starre mehrschalige Systemabgasanlage mit Metall-Innenrohr  
EN 1856-1:2009  
Starre mehrschalige Verbindungsstücke mit Metall-Innenrohr  
EN 1856-2:2009

SECO-Plus  
No.: DoP 001/ FCD-2013-07-01

Mehrschalige Systemabgasanlage mit starrem Kunststoff-Innenrohr  
EN 14471: 2013

SECO als Verbindungsleitung					
Nr.	Nenn-durchmesser in mm	max. Abgas-temperatur in °C	Brennstoff	min. Abstand hinterlüftet in mm	min. Abstand verfüllt mit Dämmstoff <sup>1)</sup>
A	113-200	400	Fest, Öl und Gas	30 <sup>2)</sup>	-
B	113-200	400	Fest, Öl und Gas	-	100
C	113-200	200	Öl und Gas	10 <sup>3)</sup>	-
D	113-200	200	Öl und Gas	-	50
E	60-110	120	Öl und Gas	10 <sup>4)</sup>	-
F	60-110	120	Öl und Gas	-	50

## ABSTÄNDE BEI WAND- UND DECKENDURCHFÜHRUNGEN

### DURCHDÜHRUNG DURCH WÄNDE

Bei Wand- bzw. Deckendurchführungen von Abgasanlagen, gelten nicht die Abstände zu brennbaren Baustoffen. In diesen Fällen sind das Baurecht und die zutreffenden Technischen Regeln zu beachten. Dadurch ergeben sich 2 Ausführungsvarianten.

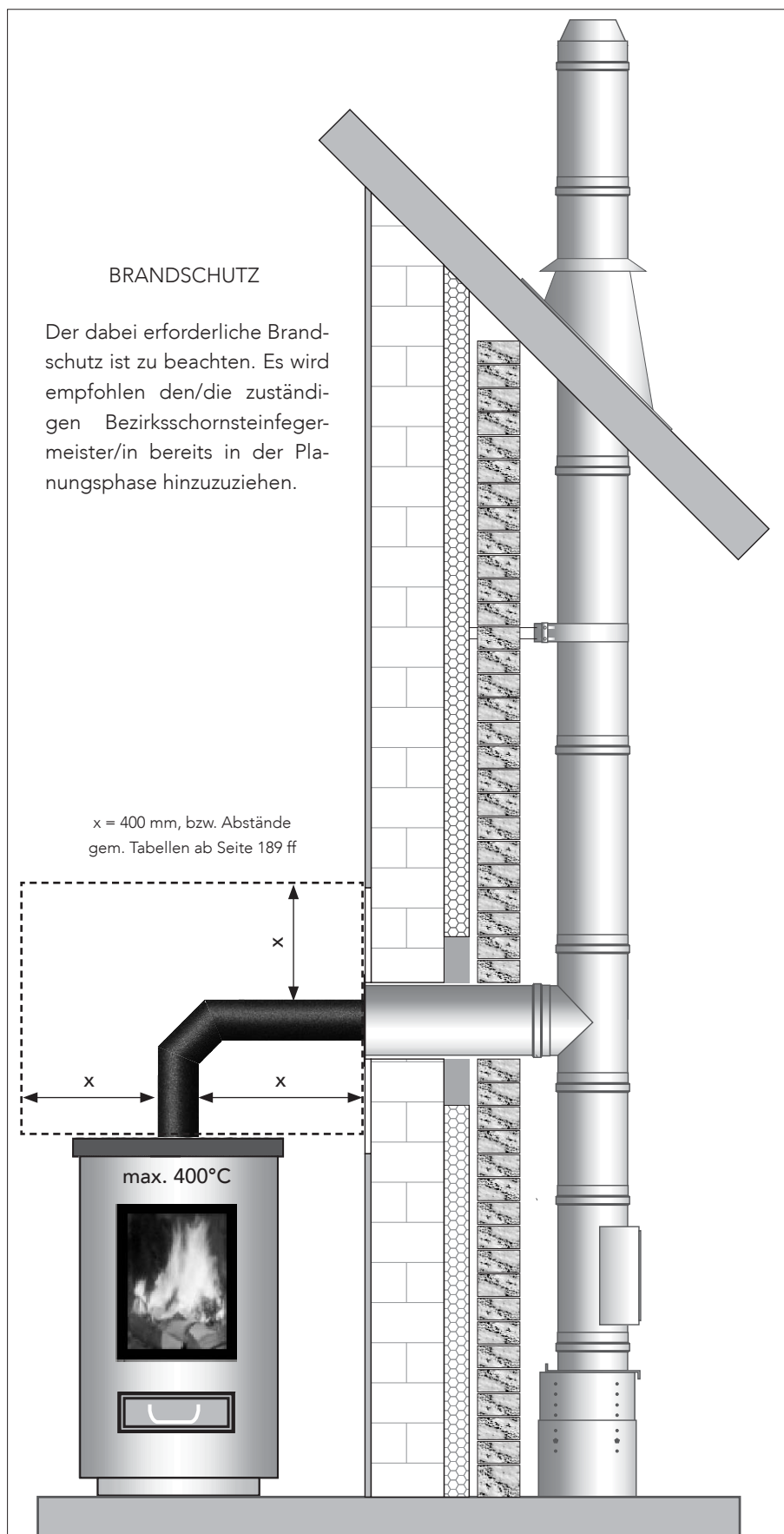
1. Es werden die Abstände der Musterungsverordnung (MFeuV) eingehalten (siehe unten).
2. Es wird in die Wand das allgemein bauaufsichtlich zugelassene **VOGEL&NOOT** Brandschutzelement „BSE“ eingebaut, durch das das jeweilige Abgassystem durchgeführt wird. Dadurch lassen sich geringere Abstände zu brennbaren Baustoffen erzielen. (siehe nachstehende Erläuterungen zum Brandschutzelement „BSE“).

Stellvertretend für die Feuerungsverordnungen der Bundesländer wird hier der zutreffenden §8, Abs. 3 und 4 der Musterungsverordnung (MFeuV) wiedergegeben.

(3) Bei Abgasleitungen und Verbindungsstücken zu Schornsteinen für Abgastemperaturen der Feuerstätten bei Nennleistung bis zu 400 °C, die durch Bauteile aus brennbaren Baustoffen führen, gelten die Anforderungen von Absatz 1 insbesondere als erfüllt, wenn diese Leitungen und Verbindungsstücke.

1. in einem Mindestabstand von 20 cm mit einem Schutzrohr aus nicht brennbaren Baustoffen versehen oder
2. in einer Dicke von mindestens 20 cm mit nicht brennbaren Baustoffen mit geringer Wärmeleitfähigkeit ummantelt werden.

Abweichend von Satz 1 genügt bei Feuerstätten für flüssige und gasförmige Brennstoffe ein Maß von 5 cm, wenn die Abgastemperatur bei Nennleistung der





## ABSTÄNDE BEI WAND- UND DECKENDURCHFÜHRUNGEN

Feuerstätten nicht mehr als 160 °C betragen kann.

(4) Werden bei Durchführungen von Abgasanlagen durch Bauteile aus brennbaren Baustoffen Zwischenräume verschlossen, müssen dafür nicht brennbare Baustoffe mit geringer Wärmeleitfähigkeit verwendet und die Anforderungen des Absatzes 1 erfüllt werden.

Für Wanddurchführungen des Abgassystems UNITHERM bietet VOGEL&NOOT die Bauteile Wandfutter verstellbar „WF“ und das Brandschutzelement „BSE“ an

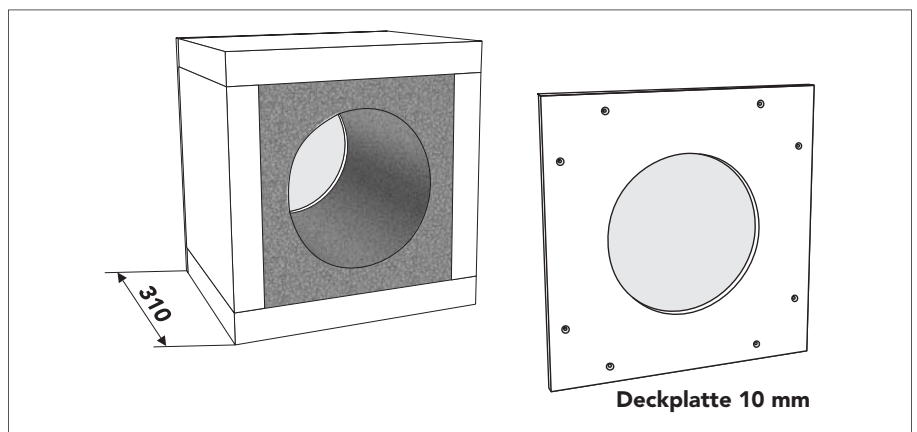
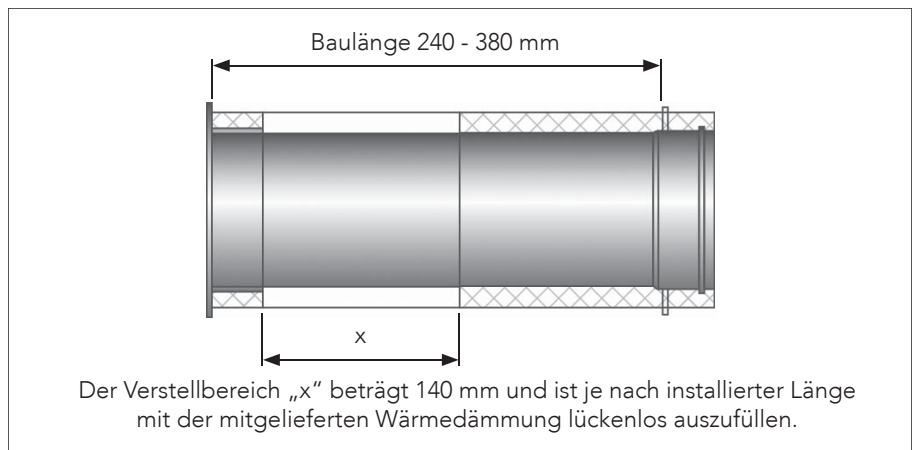
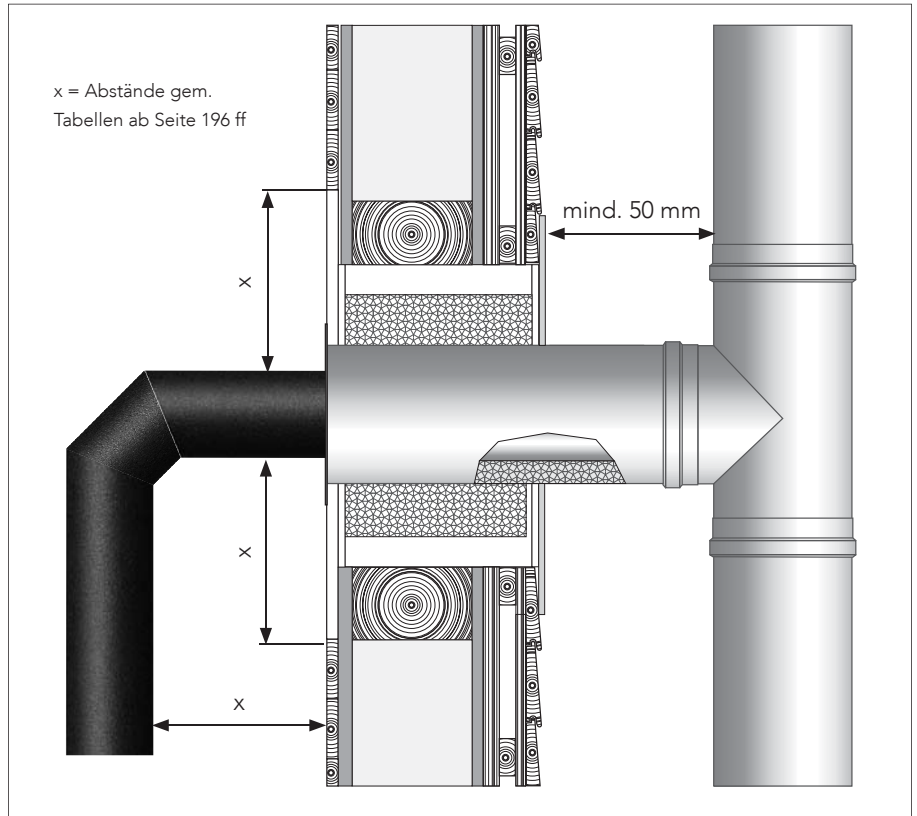
### WANDFUTTER, VERSTELLBAR „WF“

Das Wandfutter ist ein doppelwandiges, wärmegeämmtes Bauteil für Wanddurchführungen, dessen Baulänge variabel von 310 - 390 mm verstellbar ist. Auf der Eintrittseite befindet sich eine Doppelrohrmuffe zum Anschluss auf dickwandige (2 mm) Rauchrohre. Die Austrittsseite wird entweder direkt mit dem Feuerungsanschluss oder mit weiteren Längenelementen, die zum Feuerungsanschluss führen, verbunden. Bei Einbaulängen > 310 mm muss das rauchrohrseitige Bauteil mit der mitgelieferten Dämmung nachgedämmt werden.

### BRANDSCHUTZELEMENT „BSE“

Nach dem Baurecht (MFeuV) ist zwischen dem Innenrohr des verstellbaren Wandfutters und den brennbaren Bauteilen ein Abstand von mindestens 200 mm erforderlich, der in der Regel mit nichtbrennbarer Wärmedämmung nach A1 ausgefüllt wird.

Geringere Brandsicherheitsabstände gegenüber der geforderten Abstandsmaße nach FeuVO (speziell bei Holzständerwänden) sind mit dem Brandschutzelement „BSE“ möglich. Bislang musste man für eine Abgasanlage mit ND  $\varnothing$  150 mm eine Öffnung am Bau von 550 x 550 mm herstellen. Mit dem Brandschutzelement sind dafür nur 370 x 370 mm erforderlich.



## ABSTÄNDE BEI WAND- UND DECKENDURCHFÜHRUNGEN

### DURCHFÜHRUNG DURCH DECKEN

Werden Abgasleitungen oder doppelwandige Edelstahl-Abgasleitungen bzw. Schornsteine durch Decken geführt, so sind im Deckenbereich prinzipiell zunächst die Abstände zu brennbaren Baustoffen zu beachten, die der Hersteller in der jeweiligen Leistungserklärung der Abgasanlage dem Buchstaben „G“ oder „O“ der Rußbrandbeständigkeitsklasse angegeben hat (z. B. G50 oder O30 etc.) Die Abstände gelten jedoch überwiegend nur, wenn der Abstand zu den brennbaren Baustoffen hinterlüftet ist (Ausgenommen Schachtsystem SECO. Hier ist der Abstand auch angegeben für Zwischenräume die nicht hinterlüftet sondern mit Dämmstoffen ausgefüllt sind). Die Hinterlüftung lässt sich allerdings bei Deckendurchführungen kaum realisieren, da Deckendurchführungen in der Regel verschlossen werden.

Dadurch ergeben sich 2 Ausführungsvarianten.

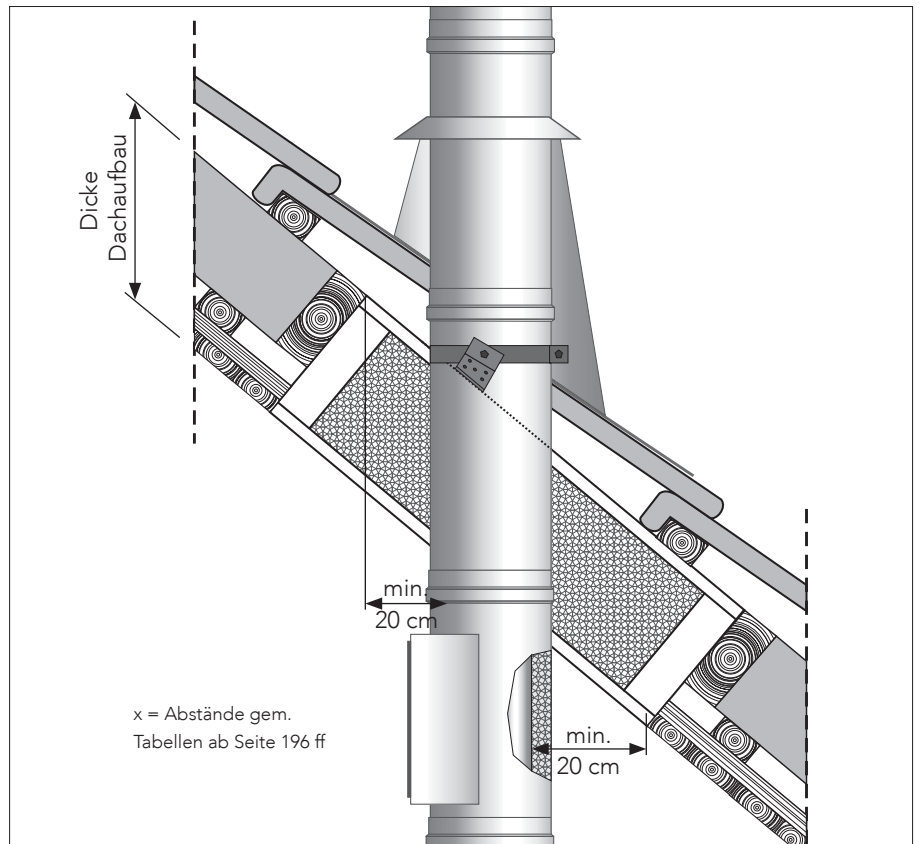
1. Es werden die Abstände der Musterfeuerungsverordnung (MFeuV) eingehalten (siehe unten).
2. Es wird in die Wand das allgemein bauaufsichtlich zugelassene **VOGEL&NOOT** Brandschutzelement „BSE“ eingebaut, durch das das jeweilige Abgassystem durch-

geführt wird. Dadurch lassen sich geringere Abstände zu brennbaren Baustoffen erzielen.

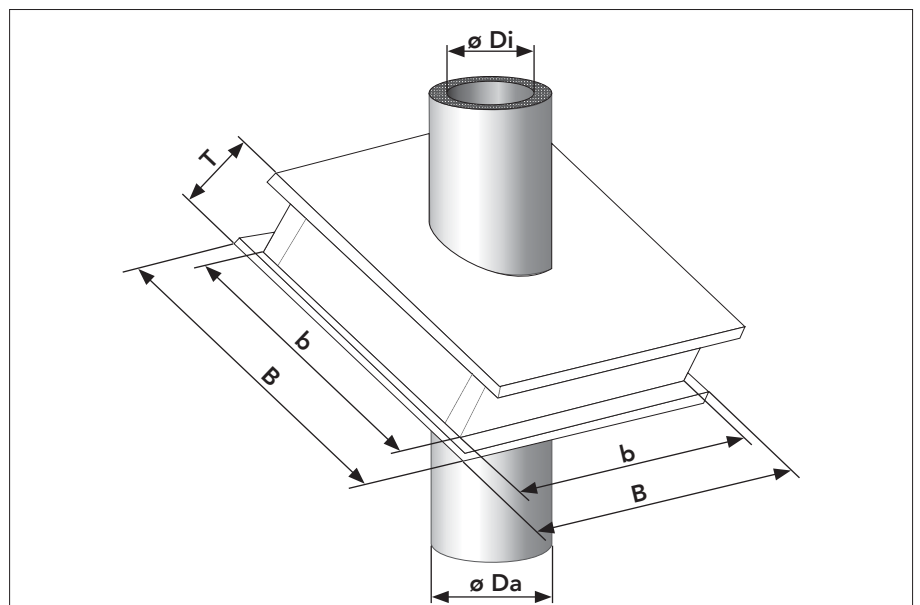
### BRANDSCHUTZELEMENT FÜR SCHRÄGDACH

Bei Flachdächern bis zu einer Dicke von 310 mm kann das Brandschutzelement

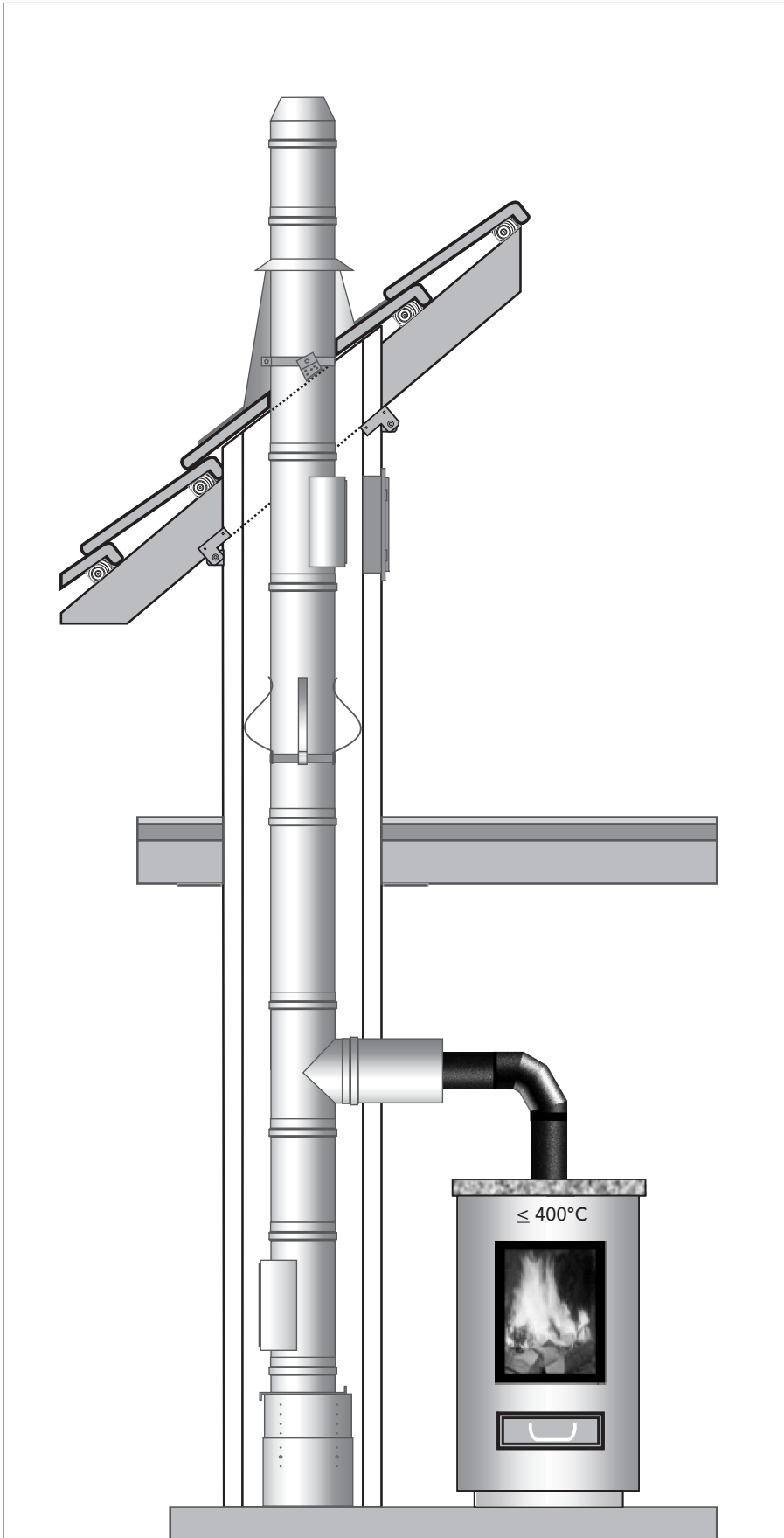
„BSE“ eingesetzt werden. Für größere Dachstärken oder bei Schrägdächern gilt der Abstand der Feuerungsverordnung, bzw. die jeweilige Landesbauordnung. Hier können auch Aufmaß gefertigten Produktlösungen angeboten werden.



Erforderliche Angaben für ein individuelles Brandschutzelementes für Schrägdächer	
<b>1. ND <math>\varnothing</math> UNITHERM</b>	
Innendurchmesser = $D_i$	mm
Außendurchmesser = $D_a$	mm
<b>2. Dicke Dachaufbau</b>	
Sparrenstärke $T$	mm
<b>3. Dachneigung</b>	
Winkel $\langle$	°



## UNITHERM IM WOHNBEREICH MIT KAMINOFEN



### UNITHERM IM GEBÄUDE

Wenn das Abgassystem UNITHERM als Hausschornstein genutzt wird, also zur Abgasabführung von Feuerstätten für feste Brennstoffe, dann ist folgendes zu beachten:

Schornsteine müssen innerhalb von Gebäuden in Schächten mit einer Feuerwiderstandsdauer von mindestens 90 Minuten (F90) verlegt werden, wenn diese Schornsteine Geschosse überbrücken.

Die baurechtlich geforderte feuerbeständige Ummantelung (F90) soll bei einem Brand innerhalb eines Geschosses die Brandübertragung in andere Geschosse für die Dauer von 90 Minuten verhindern. Werden keine Geschosse überbrückt und die Decke des Aufstellraumes der an den Schornstein angeschlossenen Feuerstätte bildet gleichzeitig das Dach, dann kann auf die Verlegung innerhalb eines F90-Schachtes verzichtet werden (Gilt nicht in Baden-Württemberg).

### AUSZUG AUS DER MUSTER - FEU V § 7 Schornsteine müssen

1. gegen Rußbrände beständig sein,
2. in Gebäuden, in denen sie Geschosse überbrücken, eine Feuerwiderstandsdauer von mindestens 90 Minuten haben oder in durchgehenden Schächten mit einer Feuerwiderstandsdauer von 90 Minuten angeordnet sein,
3. unmittelbar auf dem Baugrund gegründet oder auf einem feuerbeständigen Unterbau errichtet sein;
4. durchgehend, insbesondere nicht durch Decken unterbrochen sein.

## ALLGEMEINE ANFORDERUNGEN FÜR AUFSTELLRÄUME

### VERBRENNUNGSLUFTVERSORGUNG (§ 3 Muster-FeuV)

(1) Für raumluftabhängige Feuerstätten mit einer Nennleistung von insgesamt nicht mehr als 35 kW reicht die Verbrennungsluftversorgung aus, wenn jeder Aufstellraum

1. mindestens eine Tür ins Freie oder ein Fenster, das geöffnet werden kann und einen Rauminhalt von mindestens 4 m<sup>3</sup> je 1 kW Nennleistung dieser Feuerstätten hat,
2. mit anderen Räumen mit Verbindung zum Freien verbunden ist (Verbrennungsluftverbund) oder,
3. eine ins Freie führende Öffnung mit einem lichten Querschnitt von mindestens 150 cm<sup>2</sup> oder zwei Öffnungen von je 75 cm<sup>2</sup> oder Leitungen ins Freie mit strömungstechnisch äquivalenten Querschnitten hat.

(2) Der Verbrennungsluftverbund im Sinne des Absatzes 1 Nr. 2 zwischen dem Aufstellraum und Räumen mit Verbindung zum Freien muss durch Verbren-

nungsluftöffnungen von mindestens 150 cm<sup>2</sup> zwischen den Räumen hergestellt sein. Der Gesamtrauminhalt der Räume, die zum Verbrennungsluftverbund gehören, muss mindestens 4 m<sup>3</sup> je 1 kW Nennleistung der Feuerstätten, die gleichzeitig betrieben werden können, betragen. Räume ohne Verbindung zum Freien sind auf den Gesamtrauminhalt nicht anzurechnen.

(3) Für raumluftabhängige Feuerstätten mit einer Nennleistung von insgesamt mehr als 35 kW und nicht mehr als 50 kW reicht die Verbrennungsluftversorgung aus, wenn jeder Aufstellraum die Anforderungen nach Absatz 1 Nr.3 erfüllt.

(4) Für raumluftabhängige Feuerstätten mit einer Nennleistung von insgesamt mehr als 50 kW reicht die Verbrennungsluftversorgung aus, wenn jeder Aufstellraum eine ins Freie führende Öffnung oder Leitung hat. Der Querschnitt der Öffnung muss mindestens 150 cm<sup>2</sup> und für jedes über 50 kW hinausgehende Kilowatt 2 cm<sup>2</sup> mehr betragen. Leitungen

müssen strömungstechnisch äquivalent bemessen sein. Der erforderliche Querschnitt darf auf höchstens zwei Öffnungen oder Leitungen aufgeteilt sein.

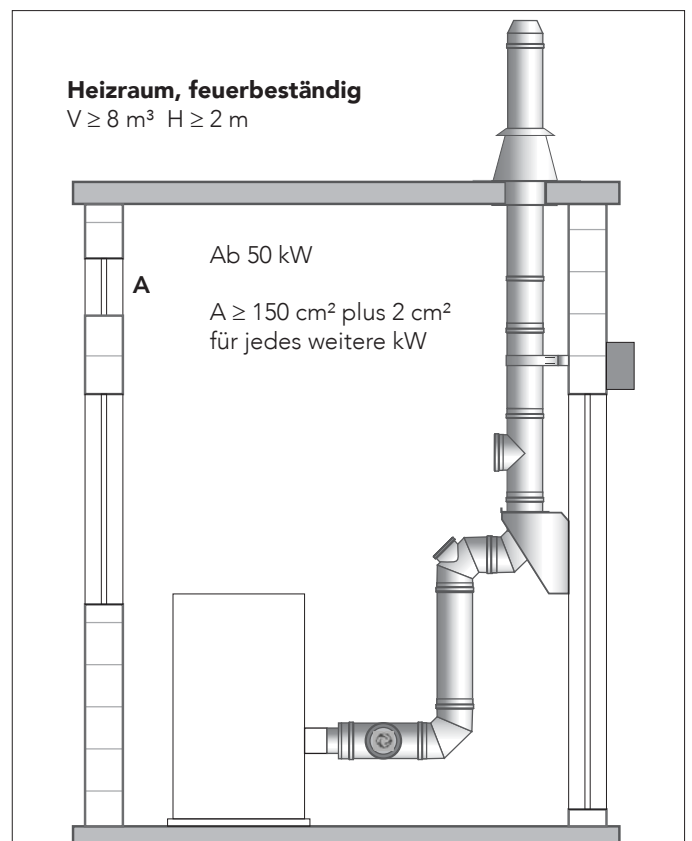
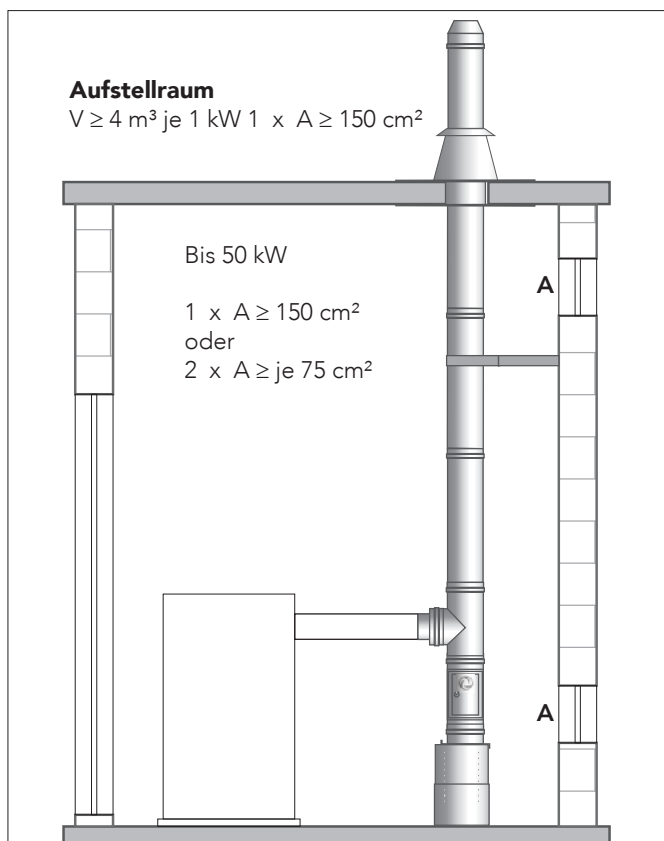
### HEIZRÄUME

(§6 Muster-FeuV)

(1) Feuerstätten für feste Brennstoffe mit einer Nennleistung von insgesamt mehr als 50 kW, die gleichzeitig betrieben werden sollen, dürfen nur in besonderen Räumen (Heizräumen) aufgestellt werden. §5 Abs.3 und Abs.4 gilt entsprechend.

Die Heizräume dürfen

1. nicht anderweitig genutzt werden, ausgenommen zur Aufstellung von Feuerstätten für flüssige und gasförmige Brennstoffe, Wärmepumpen, Blockheizkraftwerke, ortsfesten Verbrennungsmotoren und für zugehörige Installationen sowie zur Lagerung von Brennstoffen und
2. mit Aufenthaltsräumen, ausgenommen solchen für das Betriebspersonal, sowie mit notwendigen



## HEIZRÄUME

Treppenträumen nicht in unmittelbarer Verbindung stehen.

Wenn in Heizräumen Feuerstätten für flüssige und gasförmige Brennstoffe aufgestellt werden, gilt §5 Abs.2 entsprechend.

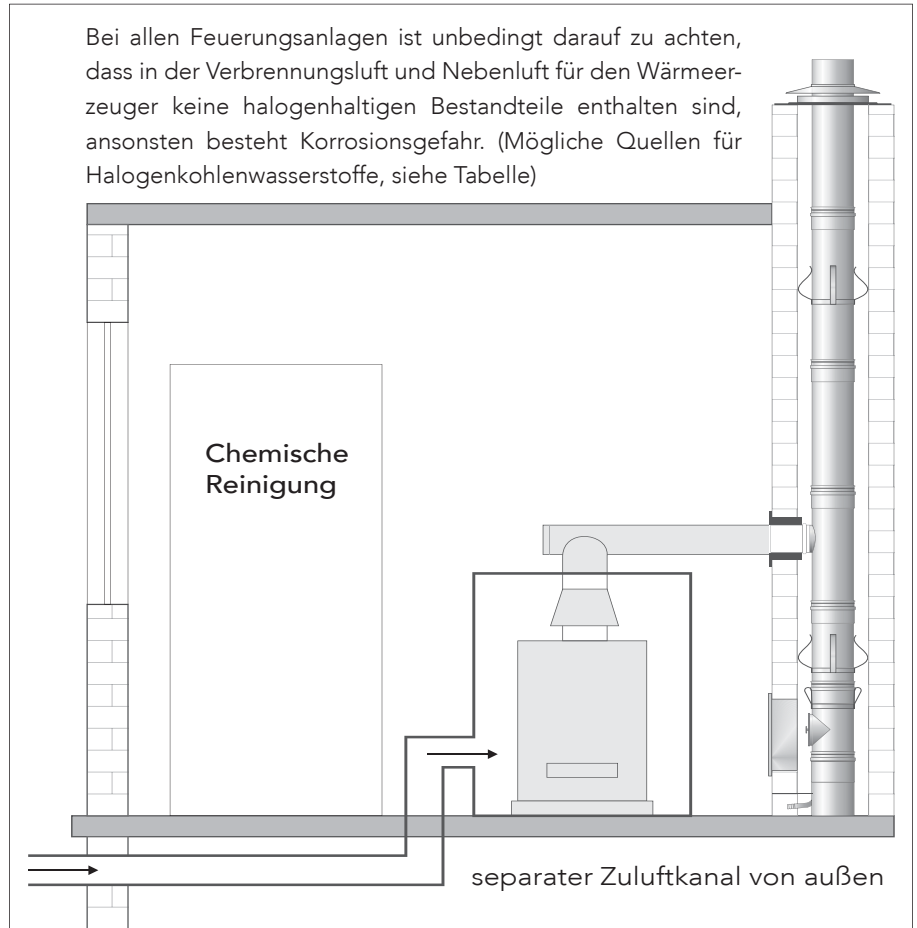
(2) Heizräume müssen

1. min. einen Rauminhalt von 8 m<sup>3</sup> und eine lichte Höhe von 2 m,
2. nicht anderweitig einen Ausgang, der ins Freie oder einen Flur führt, der die Anforderungen an notwendige Flure erfüllt, und
3. nicht anderweitig Türen, die in Fluchrichtung aufschlagen haben.

(3) Wände, ausgenommen nichttragende Außenwände, und Stützen von Heizräumen sowie Decken über und unter ihnen müssen feuerbeständig sein. Öffnungen in Decken und Wänden müssen, soweit sie nicht unmittelbar ins Freie führen, mindestens feuerhemmende und selbstschließende Abschlüsse haben. Die Sätze 1 und 2 gelten nicht für Trennwände zwischen Heizräumen und den zum Betrieb der Feuerstätten gehörenden Räumen, wenn diese Räume die Anforderungen der Sätze 1 u. 2 erfüllen.

(4) Heizräume müssen zur Raumlüftung jeweils eine obere und eine untere Öffnung ins Freie mit einem Querschnitt von min. je 150 cm<sup>2</sup> oder Leitungen ins Freie mit strömungstechnisch äquivalenten Querschnitten haben. Der Querschnitt einer Öffnung oder Leitung darf auf die Verbrennungsluftversorgung angerechnet werden.

(5) Lüftungsleitungen für Heizräume müssen eine Feuerwiderstandsdauer von min. 90 Minuten haben, soweit sie durch andere Räume führen, ausgenommen angrenzende, zum Betrieb der Feuerstätten gehörende Räume. Die Lüftungsleitungen dürfen mit anderen Lüftungsanlagen nicht verbunden sein und nicht der Lüftung anderer Räume dienen.



Quellen im Haushalt	Halogenhaltige Inhaltsstoffe
Duftverbesserer	Dichlorbenzol
Kosmetikartikel	Hexachlorphenol, Trichlorsalicylanid
Mundwasser	Chlorhexidin
Reinigungs-/ Pflege- und Entfettungsmittel	Perchlorethylen, Trichlorethylen, Trichlorethan, Methylenchlorid, Methylchloroform, Tetrachlorkohlenstoff
Sanitärreiniger und Putzmittel	Chloramin T., Chloremit T., Hypochlorid, Natriumchlorid
Undichte Kühlschränke	chlorflurhaltige Kohlenwasserstoffe
Waschmittel und Waschhilfsmittel	Methylenchlorid, Tenside, DSDMAC
Abbeizmittel	Methylenchlorid, Dichlormethan
Kleber	Trichlorsalicylanid, Methylenchlorid
Holzschutzmittel	PCB, Dichlorfuamid, Lindan, Chlorthanolil
Lösungsmittel und Verdüner	verschied. chlorierte Kohlenwasserstoffe, Dichlorfuamid
Sprühdosens	chlorflurierte Kohlenwasserstoffe, (Frigin), Dichlorbenil
Steinreiniger und Kalklöser	Salzsäure
Fungizide	Trichlorporon; Lindan, Dichlorfuamid, DDVP
Herbizide	Dicholprop, Dichlorbenil
Mögliche Quellen für Halogenkohlenwasserstoffe	

## PRODUKTKENNZEICHNUNG - ANLAGENKENNZEICHNUNG

### PRODUKTKENNZEICHNUNG

Die Produktkennzeichnung von Abgasanlagen und Verbindungsstücken erfolgt nach DIN EN 1856 Teil 1 und 2. anhand der Kennzeichnung lassen sich die definierte Produkteigenschaften ablesen.

### ANLAGENKENNZEICHNUNG

Nach der Montage muss die Abgasanlage in Deutschland gem. DIN V 18160-1 eine Kennzeichnung erhalten. Diese Kennzeichnung beschreibt die Eigenschaften der Abgasanlage oder des Verbindungsstückes im montierten Zustand. Dabei kann es durchaus vorkommen, dass Eigenschaften aus der Produktkennzeichnung entfallen oder reduziert werden.

Die Angaben der Produkt- und Anlagenkennzeichnung werden aus verschiedenen Normen entnommen. Daher ergeben sich derzeit noch Unterschiede bei der Kennzeichnung.

### LEISTUNGSKENNGRÖSSEN

NACH DIN EN 1856

### TEMPERATURKLASSE

Txxx = max. Abgastemperatur in °C

### DRUCKKLASSE

- N1 = Unterdruckbetrieb
- P1 = Überdruckbetrieb (bis 200 Pa)
- H1 = Überdruckbetrieb (bis 5000 Pa)

### KONDENSATBESTÄNDIGKEIT

- D = Trockener Betrieb  
(keine Taupunktunterschreitung)
- W = Feuchteunempfindlicher Betrieb

### KORROSIONSWIDERSTAND

- V2 = flüssige und gasförmige Brennstoffe (feucht) und feste Brennstoffe (nur trocken)
- V3 = feste, flüssige oder gasförmige Brennstoffe (nur trocken)

### RUßBRANDBESTÄNDIGKEIT

Gxx = rußbrandbeständig

Oxx = nicht rußbrandbeständig

„xx“ ist ein Platzhalter für den hinterlüfteten Abstand zu brennbaren Bauteilen. Bei Systemabgasanlagen wie z.B. UNITHERM und Verbindungsstücken wie z.B. UNITEC gibt der Hersteller den Abstand an.

Bei Innenrohren, wie UNITEC, die in vorhandene Schächte montiert werden, ist der Abstand, der durch den Schacht vorgegeben wird, einzutragen. Bei gemauerten Schornsteinen ist das z.B. 50 mm

Abstand zu brennbaren Baustoffen:

Gxx, bzw. Oxx = hinterlüfteter Abstand in mm

Nach der Abstandsangabe folgt entweder das Kürzel „M“, welches für „messtechnisch ermittelt“ steht. Wird mit „NM“ gekennzeichnet, sind die Werte nicht nachgewiesen und nach Norm aufgeführt.

Beispiele von VOGEL & NOOT Produktkennzeichnungen

UNITEC	EN 1856-2	T600	N1	D	V3	L50050	G			
UNITHERM	EN 1856-2	T600	N1	D	V3	L50050	G			
SECO	EN 1856-1	T400	N1	D	V3	L50050	G			
SECO-Plus	EN 14471	T120	H1	W	2		O00	E	E	L0
LASA	EN 14471	T120	H1	W	2		O00	E	E	L0

Normennummer	EN 1856-2	EN 1856-1	EN 14471	EN 14471
Temperaturklasse	T600	T400	T120	T120
Druckklasse	N1	N1	H1	H1
Kondensatbeständigkeit	D	D	W	W
Korrosionswiderstand	V3	V3	2	2
Werkstoff und Mindestwandstärke des Abgasrohres	L50050	L50050		
Rußbrandbeständigkeit und Abstand zu brennbaren Baustoffen	G	G	O00	O00
Einbauort (I=innen, E=auch außen)			E	E
Brandverhalten (A1 - F)				
Ummantelungsklasse (L0= nicht brennbar, L=ohne Ummantelung)			L0	L0

# PRODUKTKENNZEICHNUNG - ANLAGENKENNZEICHNUNG

**VOGEL&NOOT**  
RETTIG Germany GmbH

UNITHERM No: DoP 001/FCC-2013-07-01  
(QR Code scannen für Downloadlink)

Ausf.		ND						Klassifikation EN 1856-1 / EN 1856-2		
								Systemabgasanlage EN-1856-1		Verbindungsstück EN-1856-2
1	80-300	T600	N1	D	V3	L50050	G50	G75	G100	G150 M
	350-450									
2	80-300	T600	N1	W	V2	L50050	G50	G75	G100	G150 M
	350-450									
3	80-300	T600	N1	W	V2	L50050	O30	O45	O60	O90 M
	350-450									
4	80-300	T400	N1	W	V2	L50050	O30	O45	O60	O40 M
	350-450									
5	80-400	T200	N1	W	V2	L50050	O00	O00	O00	O10 M
6	80-600	T160	H1	W	V2	L50050	O00	O00	O00	O00 M
7	80-600	T120	H1	W	V2	L50050	O00	O00	O00	O00 M

Anlagenkennzeichnung nach DIN V 18160-1 \_\_\_\_\_

Nenn Durchmesser: \_\_\_\_\_ mm · Wärmedurchlasswiderstand: 0,569 m²K/W

Montagefirma: \_\_\_\_\_ Einbaudatum: \_\_\_\_\_

Warnhinweis: Dieses Schild darf nicht abgedeckt oder entfernt werden.

Die Anlagenkennzeichnung ist so anzubringen, dass diese einfach aufzufinden ist. Bei den VOGEL & NOOT Grundpaketen, Basispaketen, Formteilsets und Prüfföfnungen ist ein entsprechender Aufkleber für die Anlagenkennzeichnung beigefügt. Zum Ausfüllen wird ein wasserfester Faserstift empfohlen. Fehlende Aufkleber können Sie diesen für das entsprechende Produkt im Werk Lilienthal anfordern.

Wird der QR Code gescannt, können die Daten für eine App genutzt werden, um eine die korrekte Anlagenkennzeichnung zu erstellen. Die App (IOS und Android) ist ab 04/2016 in den App-Stores verfügbar.

Des Weiteren ist ein Link hinterlegt um zum Download der Leistungserklärung des jeweiligen Produktes zu gelangen.

Links: Beispiel des Aufklebers für die UNITHERM Anlagenkennzeichnung.

# BEISPIEL: UNITHERM LEISTUNGSERKLÄRUNG (DOP)

**LEISTUNGSERKLÄRUNG**  
No.: DoP 001/FCC-2013-07-01

1. Eindeutiger Kenncode des Produkttyps:

Mehrschalige Metall-Systemabgasanlage EN 1856-1:2009	Mehrschalige Metall-Verbindungsstücke EN 1856-2:2009
---	---

2. Kennzeichen zur Identifikation des Bauprodukts:

**UNITHERM**

Ausführung	DN	Klassifikation - EN 1856-1/ EN 1856-2								
						System-Abgasanlage		Verbindungsstück		
1	80-300	T600	N1	D	V3	L50050	G50	G75	G100	G150 M
	350-450									
2	80-300	T600	N1	W <sup>1)</sup>	V2	L50050	G50	G75	G100	G150 M
	350-450									
3	80-300	T600	N1	W <sup>1)</sup>	V2	L50050	O30	O45	O60	O90 M
	350-450									
4	80-300	T400	N1	W <sup>1)</sup>	V2	L50050	O30	O45	O60	O40 M
	350-450									
5	80-600	T200	N1	W <sup>1)</sup>	V2	L50050	O00	O00	O00	O10 M
6	80-600	T160	H1 <sup>1)2)</sup>	W <sup>1)</sup>	V2	L50050	O00	O00	O00	O00 M
7	80-600	T120	H1 <sup>1)2)</sup>	W <sup>1)</sup>	V2	L50050	O00	O00	O00	O00 M

1) W<sup>1)</sup> schließt „D“ ein, 2) H1<sup>1)</sup> schließt „N“ ein; 3) Dichtung: FK16; 4) Dichtung: EPDM  
**Achtung:** Abstände zu brennbaren Baustoffen hinterlüftet geprüft

3. Verwendungszweck des Bauprodukts:

<b>Metall-Systemabgasanlage</b> Zur Abführung der Abgase von Feuerstätten in die Atmosphäre.	<b>Metall-Verbindungsstücke</b> Zur Abführung der Abgase von Feuerstätten in den senkrechten Teil von Abgasanlagen.
---	--

4. Anschrift des Herstellers

**VOGEL&NOOT**  
Rettig Germany GmbH  
Werk Lilienthal  
Scheeren 8, D-28865 Lilienthal  
Tel: +49 (0)4298-919-0  
Fax: +49 (0)4298-919-191  
Email: info@rettigjcc.com

5. Adresse des Bevollmächtigten:  
entfällt

6. System zur Bewertung und Überprüfung der Leistungsbeständigkeit des Produkts (nach BauPVO)

**System 2+**

7. Erklärung

Die notifizierte Zertifizierungsstelle für die werkseigene Produktionskontrolle Nr.: 0036 hat die Erstinspektion des Herstellerwerks und der werkseitigen Produktionskontrolle sowie die laufende Überwachung, Bewertung und Evaluierung der werkseitigen Produktionskontrolle durchgeführt und das Konformitätszertifikat für die werkseigene Produktionskontrolle ausgestellt.

01/13 Seite 1 von 3 DoP 001 / FCC-2013-07-01

**0036**

Merkmale	Leistung	Harmonisierte Technische Spezifikation																																																				
Anzahl und Stützen	<table border="1"> <tr> <th>Ausf.</th> <th>DN</th> <th>Bauhöhe</th> </tr> <tr> <td rowspan="4">1-7</td> <td rowspan="4">80-600</td> <td>bis 30 m</td> </tr> <tr> <td>bis 25 m</td> </tr> <tr> <td>bis 20 m</td> </tr> <tr> <td>bis 16 m</td> </tr> <tr> <td rowspan="3">bis 13 m</td> <td rowspan="3">bis 9 m</td> </tr> <tr> <td></td> </tr> <tr> <td></td> </tr> </table>	Ausf.	DN	Bauhöhe	1-7	80-600	bis 30 m	bis 25 m	bis 20 m	bis 16 m	bis 13 m	bis 9 m			EN 1856-1:2009 und EN 1856-2:2009																																							
	Ausf.	DN	Bauhöhe																																																			
	1-7	80-600	bis 30 m																																																			
			bis 25 m																																																			
bis 20 m																																																						
bis 16 m																																																						
bis 13 m	bis 9 m																																																					
<table border="1"> <tr> <th>Ausf.</th> <th>DN</th> <th>Länge</th> </tr> <tr> <td rowspan="2">1-7</td> <td rowspan="2">80-600</td> <td>Bis 1 m</td> </tr> <tr> <td></td> </tr> </table>	Ausf.	DN	Länge	1-7	80-600	Bis 1 m		<table border="1"> <tr> <th>Ausf.</th> <th>DN</th> <th>Horizontal zwischen Stützen</th> </tr> <tr> <td rowspan="2">1-7</td> <td rowspan="2">80-600</td> <td>4 m bei 90°</td> </tr> <tr> <td></td> </tr> </table>	Ausf.	DN	Horizontal zwischen Stützen	1-7	80-600	4 m bei 90°																																								
Ausf.	DN	Länge																																																				
1-7	80-600	Bis 1 m																																																				
Ausf.	DN	Horizontal zwischen Stützen																																																				
1-7	80-600	4 m bei 90°																																																				
<table border="1"> <tr> <th>Ausf.</th> <th>DN</th> <th>max. freistehende Höhe über letzter Abstützung</th> </tr> <tr> <td rowspan="2">1-7</td> <td rowspan="2">80-600</td> <td>3 m</td> </tr> <tr> <td></td> </tr> </table>	Ausf.	DN	max. freistehende Höhe über letzter Abstützung	1-7	80-600	3 m		<table border="1"> <tr> <th>Ausf.</th> <th>DN</th> <th>max. Abstand zwischen zwei seitlichen Stützen</th> </tr> <tr> <td rowspan="2">1-7</td> <td rowspan="2">80-600</td> <td>4 m</td> </tr> <tr> <td></td> </tr> </table>	Ausf.	DN	max. Abstand zwischen zwei seitlichen Stützen	1-7	80-600	4 m																																								
Ausf.	DN	max. freistehende Höhe über letzter Abstützung																																																				
1-7	80-600	3 m																																																				
Ausf.	DN	max. Abstand zwischen zwei seitlichen Stützen																																																				
1-7	80-600	4 m																																																				
zu Bauteilen mit	<table border="1"> <tr> <th>Ausf.</th> <th>DN</th> <th>Temp.</th> <th>System-Abgasanlage</th> <th>Verbindungsstück</th> </tr> <tr> <td rowspan="2">1-2</td> <td rowspan="2">80-300</td> <td rowspan="2">T600</td> <td>G50</td> <td rowspan="2">G150 M</td> </tr> <tr> <td>G75</td> </tr> <tr> <td rowspan="2">3</td> <td rowspan="2">350-450</td> <td rowspan="2">T600</td> <td>G100</td> <td rowspan="2">O90 M</td> </tr> <tr> <td>O30</td> </tr> <tr> <td rowspan="2">4</td> <td rowspan="2">350-450</td> <td rowspan="2">T600</td> <td>O45</td> <td rowspan="2">O60</td> </tr> <tr> <td>O60</td> </tr> <tr> <td rowspan="2">5</td> <td rowspan="2">80-600</td> <td rowspan="2">T200</td> <td>O00</td> <td rowspan="2">O10 M</td> </tr> <tr> <td>O60</td> </tr> <tr> <td rowspan="2">6</td> <td rowspan="2">80-600</td> <td rowspan="2">T160</td> <td>O00</td> <td rowspan="2">O00 M</td> </tr> <tr> <td>O60</td> </tr> <tr> <td rowspan="2">7</td> <td rowspan="2">80-600</td> <td rowspan="2">T120</td> <td>O00</td> <td rowspan="2">O00 M</td> </tr> <tr> <td>O60</td> </tr> </table>	Ausf.	DN	Temp.	System-Abgasanlage	Verbindungsstück	1-2	80-300	T600	G50	G150 M	G75	3	350-450	T600	G100	O90 M	O30	4	350-450	T600	O45	O60	O60	5	80-600	T200	O00	O10 M	O60	6	80-600	T160	O00	O00 M	O60	7	80-600	T120	O00	O00 M	O60	<table border="1"> <tr> <th>Ausf.</th> <th>DN</th> <th>Dichtheitsklasse</th> </tr> <tr> <td rowspan="2">1-5</td> <td rowspan="2">80-600</td> <td>N1</td> </tr> <tr> <td>H1</td> </tr> <tr> <td rowspan="2">6+7</td> <td rowspan="2">80-600</td> <td>H1</td> </tr> <tr> <td></td> </tr> </table>	Ausf.	DN	Dichtheitsklasse	1-5	80-600	N1	H1	6+7	80-600	H1	
Ausf.	DN	Temp.	System-Abgasanlage	Verbindungsstück																																																		
1-2	80-300	T600	G50	G150 M																																																		
			G75																																																			
3	350-450	T600	G100	O90 M																																																		
			O30																																																			
4	350-450	T600	O45	O60																																																		
			O60																																																			
5	80-600	T200	O00	O10 M																																																		
			O60																																																			
6	80-600	T160	O00	O00 M																																																		
			O60																																																			
7	80-600	T120	O00	O00 M																																																		
			O60																																																			
Ausf.	DN	Dichtheitsklasse																																																				
1-5	80-600	N1																																																				
		H1																																																				
6+7	80-600	H1																																																				
Schornsteinab-schnittes Formteile und Aufsätze	<table border="1"> <tr> <th>Ausf.</th> <th>DN</th> <th>gemäß</th> </tr> <tr> <td rowspan="2">1-7</td> <td rowspan="2">80-600</td> <td>EN 13384-1</td> </tr> <tr> <td></td> </tr> </table>	Ausf.	DN	gemäß	1-7	80-600	EN 13384-1		EN 1856-1:2009 und EN 1856-2:2009																																													
Ausf.	DN	gemäß																																																				
1-7	80-600	EN 13384-1																																																				

Merkmale	Leistung	Harmonisierte Technische Spezifikation											
Wärmeleitfähigkeit	<table border="1"> <tr> <th>Ausf.</th> <th>DN</th> <th>m²K/W bei 200 °C</th> </tr> <tr> <td rowspan="2">1-7</td> <td rowspan="2">80-600</td> <td>0,59</td> </tr> <tr> <td></td> </tr> </table>	Ausf.	DN	m²K/W bei 200 °C	1-7	80-600	0,59		EN 1856-1:2009 und EN 1856-2:2009				
	Ausf.	DN	m²K/W bei 200 °C										
	1-7	80-600	0,59										
Leichterschall	<table border="1"> <tr> <th>Ausf.</th> <th>DN</th> <th>Ergebnis</th> </tr> <tr> <td rowspan="3">1-3</td> <td rowspan="3">80-600</td> <td>Ja</td> </tr> <tr> <td rowspan="2">4-7</td> <td rowspan="2">80-600</td> <td>Nein (weil Ausf. O)</td> </tr> <tr> <td></td> </tr> </table>	Ausf.	DN	Ergebnis	1-3	80-600	Ja	4-7	80-600	Nein (weil Ausf. O)			
	Ausf.	DN	Ergebnis										
	1-3	80-600	Ja										
4-7			80-600	Nein (weil Ausf. O)									
Temperatur	<table border="1"> <tr> <th>Ausf.</th> <th>DN</th> <th>Temp.</th> </tr> <tr> <td rowspan="2">1-3</td> <td rowspan="2">80-600</td> <td>T600</td> </tr> <tr> <td>T400</td> </tr> <tr> <td rowspan="3">4-7</td> <td rowspan="3">80-600</td> <td>T200</td> </tr> <tr> <td>T120</td> </tr> <tr> <td>T160</td> </tr> </table>	Ausf.	DN	Temp.	1-3	80-600	T600	T400	4-7	80-600	T200	T120	T160
	Ausf.	DN	Temp.										
	1-3	80-600	T600										
T400													
4-7	80-600	T200											
		T120											
		T160											
Isolationswiderstand	<table border="1"> <tr> <th>Ausf.</th> <th>DN</th> <th>Prüfung bestanden</th> </tr> <tr> <td rowspan="2">1-7</td> <td rowspan="2">80-600</td> <td>Ja</td> </tr> <tr> <td></td> </tr> </table>	Ausf.	DN	Prüfung bestanden	1-7	80-600	Ja		EN 1856-1:2009 und EN 1856-2:2009				
	Ausf.	DN	Prüfung bestanden										
	1-7	80-600	Ja										
Klasse	<table border="1"> <tr> <th>Ausf.</th> <th>DN</th> <th>Klasse</th> </tr> <tr> <td rowspan="2">1</td> <td rowspan="2">80-600</td> <td>V3</td> </tr> <tr> <td>V2</td> </tr> <tr> <td rowspan="2">2-7</td> <td rowspan="2">80-600</td> <td>V2</td> </tr> <tr> <td></td> </tr> </table>	Ausf.	DN	Klasse	1	80-600	V3	V2	2-7	80-600	V2		
	Ausf.	DN	Klasse										
	1	80-600	V3										
V2													
2-7	80-600	V2											
Prüfung bestanden	<table border="1"> <tr> <th>Ausf.</th> <th>DN</th> <th>Prüfung bestanden</th> </tr> <tr> <td rowspan="2">1-7</td> <td rowspan="2">80-600</td> <td>Ja</td> </tr> <tr> <td></td> </tr> </table>	Ausf.	DN	Prüfung bestanden	1-7	80-600	Ja		EN 1856-1:2009 und EN 1856-2:2009				
	Ausf.	DN	Prüfung bestanden										
	1-7	80-600	Ja										

Produkt gemäß den Nummern 1 und 2 entspricht der erklärten Leistung nach Nummer 8.

Herstellung dieser Leistungserklärung ist allein der Hersteller gemäß Nummer 4.

Hersteller und im Namen des Herstellers von:

13

*Stephan Röckel*  
(Stephan Röckel, Plant Manager)

01/13 Seite 2 von 3 DoP 001 / FCC-2013-07-01

01/13 Seite 3 von 3 DoP 001 / FCC-2013-07-01

**DATENBLATT ZUR QUERSCHNITTSBERECHNUNG NACH DIN EN 13384**

Bauvorhaben / Ort

**WÄRMEERZEUGER**

Hersteller

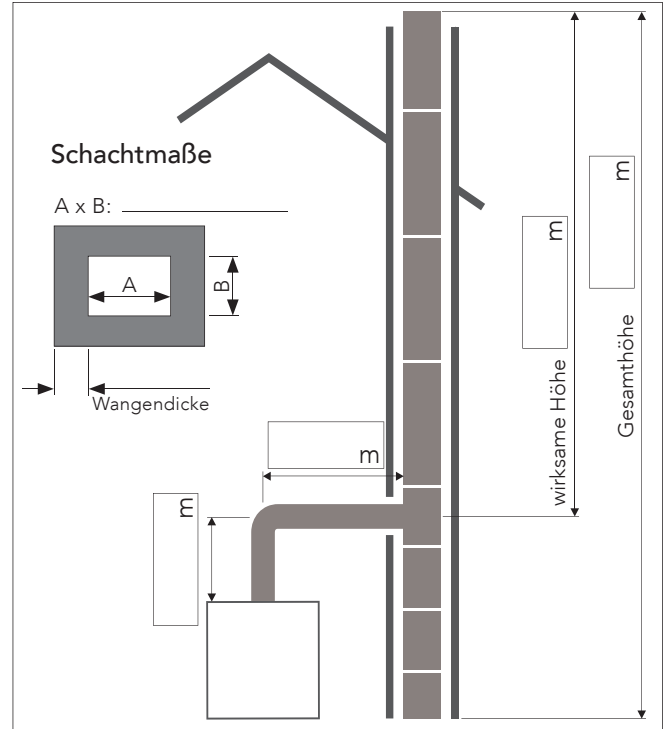
Typ

Brennstoff  ÖL  Gas  Gas, atm.  Holz  
 Pellets  andere

Brennwert

	Volllast	Teillast
Nennwärmeleistung kW	<input type="text"/>	<input type="text"/>
Feuerungswärmeleistung kW	<input type="text"/>	<input type="text"/>
Wirkungsgrad %	<input type="text"/>	<input type="text"/>
Volumenkonzentration CO <sub>2</sub> %	<input type="text"/>	<input type="text"/>
Abgasmassenstrom kg/s	<input type="text"/>	<input type="text"/>
Abgastemperatur °C	<input type="text"/>	<input type="text"/>
Zugbedarf / Überdruck Pa	<input type="text"/>	<input type="text"/>
Kesselstutzendurchmesser mm	<input type="text"/>	

**ABGASANLAGE, SENKRECHT**



**VERBINDUNGSTÜCK**

Bauart  UNITEC  UNITHERM

Andere

Durchmesser  mm

gestreckte Länge  m

wirksame Höhe Hv  m

Bögen  x 87°  x 45°  x  °

Hosenstück  Nebenluftvorrichtung

**ABGASANLAGE**

Bauart  UNITEC  UNIFLEX  
 SECO  SECO-Plus

Eintrittswinkel 87°  45°

2. Prüföffnung

Regenhaube

Wärmedämmung

Nebenluftvorrichtung

Versatz

**WINDDRUCK**

Höhe über Meeresspiegel (NN)  m

Mündung (zum eigenen Gebäude)  (zutreffendes bitte ankreuzen)

Höhe über First  $\geq 40$  cm?

Maß „d“ < 2,3 m?

Dachneigung > 40°?

Dachneigung > 25°?

Zuluftöffnung, gleiche Seite wie Mündung?

Mündung (zur Umgebung, Gebäude, Bäume, etc.)

Entfernung > 15 Meter (L)

Höhenwinkel > 10° (beta)

Höhenwinkel > 30° (alfa)

**KONTAKTDATEN, ANFRAGENDER**

Name

Telefon  Fax

E-Mail



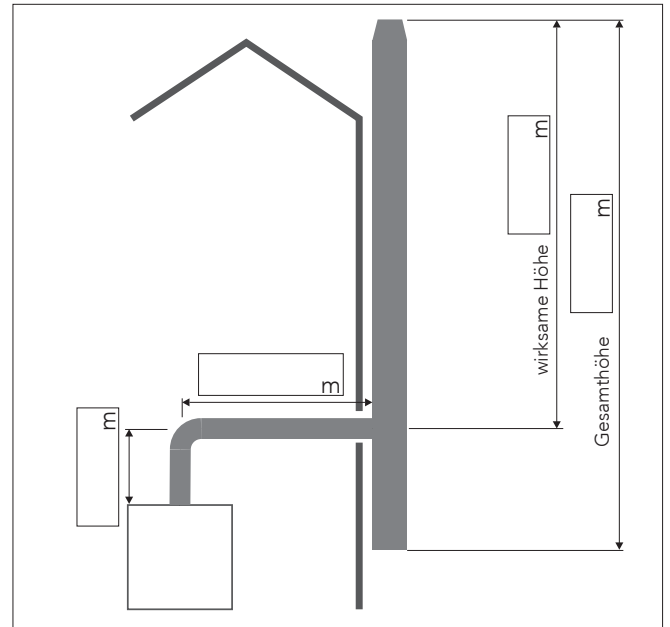
# DATENBLATT ZUR QUERSCHNITTSBERECHNUNG NACH DIN EN 13384

Bauvorhaben / Ort

## WÄRMEERZEUGER

Hersteller	<input type="text"/>	
Typ	<input type="text"/>	
Brennstoff	<input type="checkbox"/> ÖL <input type="checkbox"/> Gas <input type="checkbox"/> Gas, atm. <input type="checkbox"/> Holz <input type="checkbox"/> Pellets <input type="text"/> andere	
Brennwert	<input type="text"/>	
	<b>Volllast</b>	<b>Teillast</b>
Nennwärmeleistung	kW <input type="text"/>	<input type="text"/>
Feuerungswärmeleistung	kW <input type="text"/>	<input type="text"/>
Wirkungsgrad	% <input type="text"/>	<input type="text"/>
Volumenkonzentration CO <sub>2</sub>	% <input type="text"/>	<input type="text"/>
Abgasmassenstrom	kg/s <input type="text"/>	<input type="text"/>
Abgastemperatur	°C <input type="text"/>	<input type="text"/>
Zugbedarf / Überdruck	Pa <input type="text"/>	<input type="text"/>
Kesselstutzendurchmesser	mm <input type="text"/>	

## ABGASANLAGE, SENKRECHT



## VERBINDUNGSSTÜCK

Bauart	<input type="checkbox"/> UNITEC <input type="checkbox"/> UNITHERM	
Andere	<input type="text"/>	
Durchmesser	<input type="text"/> mm	
gestreckte Länge	<input type="text"/> m	
wirksame Höhe Hv	<input type="text"/> m	
Bögen	<input type="checkbox"/> x 87° <input type="checkbox"/> x 45° <input type="checkbox"/> x <input type="text"/> °	
Hosenstück	<input type="checkbox"/> Nebenluftvorrichtung <input type="checkbox"/>	

## ABGASANLAGE

Bauart	<input type="checkbox"/> UNITHERM <input type="checkbox"/> LASA	
Aufstellort	<input type="checkbox"/> im Freien <input type="checkbox"/> im Gebäude	
Eintrittswinkel	87° <input type="checkbox"/> 45° <input type="checkbox"/>	
Wandabstand	<input type="text"/> mm	
Wandkonsole	<input type="checkbox"/>	
Bodenstütze	<input type="checkbox"/>	
2. Prüfföffnung	<input type="checkbox"/>	
Regenhaube	<input type="checkbox"/>	
Dachdurchführung	<input type="checkbox"/> °	
Versatz	<input type="checkbox"/>	

## WINDDRUCK

Höhe über Meeresspiegel (NN)	<input type="text"/> m
Mündung (zum eigenen Gebäude)	(zutreffendes bitte ankreuzen)
Höhe über First $\geq 40$ cm?	<input type="checkbox"/>
Maß „d“ < 2,3 m?	<input type="checkbox"/>
Dachneigung > 40°?	<input type="checkbox"/>
Dachneigung > 25°?	<input type="checkbox"/>
Zuluftöffnung, gleiche Seite wie Mündung?	<input type="checkbox"/>
Mündung (zur Umgebung, Gebäude, Bäume, etc.)	<input type="checkbox"/>
Entfernung > 15 Meter (L)	<input type="checkbox"/>
Höhenwinkel > 10° (beta)	<input type="checkbox"/>
Höhenwinkel > 30° (alfa)	<input type="checkbox"/>

## KONTAKTDATEN, ANFRAGENDER

Name	<input type="text"/>	
Telefon	<input type="text"/>	Fax <input type="text"/>
E-Mail	<input type="text"/>	

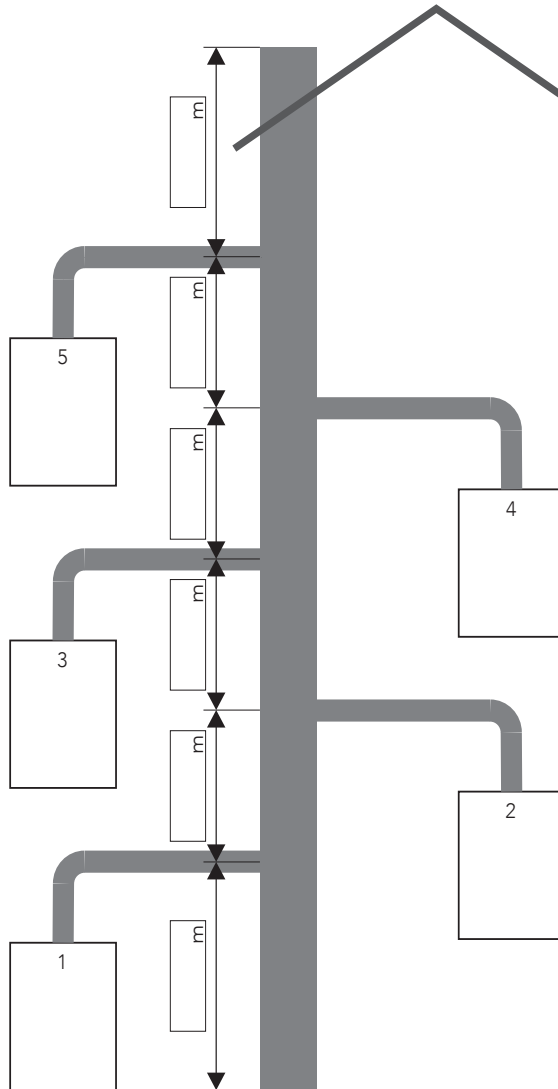
**DATENBLATT ZUR QUERSCHNITTSBERECHNUNG NACH DIN EN 13384**

Bauvorhaben / Ort

WÄRMEERZEUGER 5  
 Hersteller   
 Typ   
 Leistung   
 Brennstoff   
 VERBINDUNGSLEITUNG 5  
 Länge   
 Bögen

WÄRMEERZEUGER 3  
 Hersteller   
 Typ   
 Leistung   
 Brennstoff   
 VERBINDUNGSLEITUNG 3  
 Länge   
 Bögen

WÄRMEERZEUGER 1  
 Hersteller   
 Typ   
 Leistung   
 Brennstoff   
 VERBINDUNGSLEITUNG 1  
 Länge   
 Bögen



SCHACHTABMESSUNGEN  
 A x B:   
  
 Wandgedicke

WÄRMEERZEUGER 4  
 Hersteller   
 Typ   
 Leistung   
 Brennstoff   
 VERBINDUNGSLEITUNG 4  
 Länge   
 Bögen

WÄRMEERZEUGER 2  
 Hersteller   
 Typ   
 Leistung   
 Brennstoff   
 VERBINDUNGSLEITUNG 2  
 Länge   
 Bögen

**WINDDRUCK**

Höhe über Meeresspiegel (NN)  m  
 Mündung (zum eigenen Gebäude)  (zutreffendes bitte ankreuzen)  
 Höhe über First  $\geq 40$  cm?   
 Maß „d“ < 2,3 m?   
 Dachneigung > 40°?   
 Dachneigung > 25°?   
 Zuluftöffnung, gleiche Seite wie Mündung?   
 Mündung (zur Umgebung, Gebäude, Bäume, etc.)   
 Entfernung > 15 Meter (L)   
 Höhenwinkel > 10° (beta)   
 Höhenwinkel > 30° (alfa)

**ABGASANLAGE**

Bauart:  UNITEC  Wärmedämmung   
 UNITHERM  2. Prüföffnung   
 SECO  
 Aufstellort:  Im Freien  Im Gebäude

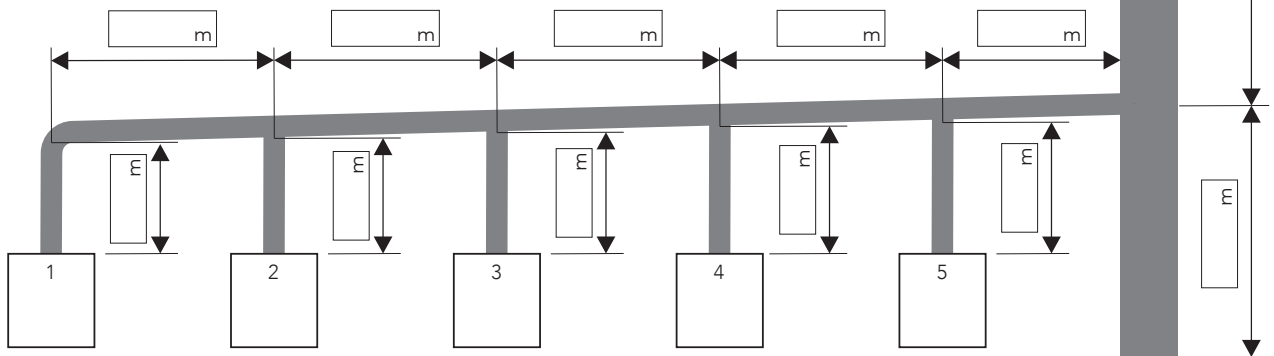
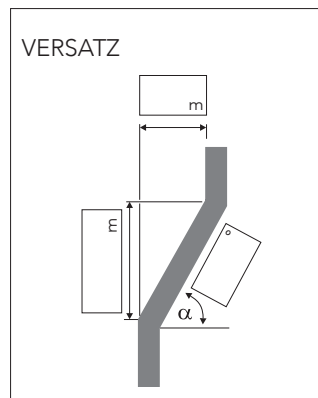
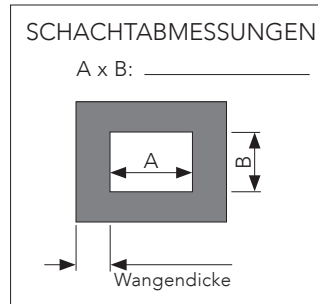
**KONTAKTDATEN, ANFRAGENDER**

Name   
 Telefon  Fax   
 E-Mail

# DATENBLATT ZUR QUERSCHNITTSBERECHNUNG NACH DIN EN 13384

Bauvorhaben / Ort

WÄRMEERZEUGER 1			
Hersteller	<input type="text"/>	Leistung	<input type="text"/>
Typ	<input type="text"/>	Brennstoff	<input type="text"/>
WÄRMEERZEUGER 2			
Hersteller	<input type="text"/>	Leistung	<input type="text"/>
Typ	<input type="text"/>	Brennstoff	<input type="text"/>
WÄRMEERZEUGER 3			
Hersteller	<input type="text"/>	Leistung	<input type="text"/>
Typ	<input type="text"/>	Brennstoff	<input type="text"/>
WÄRMEERZEUGER 4			
Hersteller	<input type="text"/>	Leistung	<input type="text"/>
Typ	<input type="text"/>	Brennstoff	<input type="text"/>
WÄRMEERZEUGER 5			
Hersteller	<input type="text"/>	Leistung	<input type="text"/>
Typ	<input type="text"/>	Brennstoff	<input type="text"/>



## WINDDRUCK

Höhe über Meeresspiegel (NN)  m

Mündung (zum eigenen Gebäude)  (zutreffendes bitte ankreuzen)

Höhe über First  $\geq 40$  cm?

Maß „d“  $< 2,3$  m?

Dachneigung  $> 40^\circ$ ?

Dachneigung  $> 25^\circ$ ?

Zuluftöffnung, gleiche Seite wie Mündung?

Mündung (zur Umgebung, Gebäude, Bäume, etc.)

Entfernung  $> 15$  Meter (L)

Höhenwinkel  $> 10^\circ$  (beta)

Höhenwinkel  $> 30^\circ$  (alfa)

## ABGASANLAGE

Bauart:  UNITEC  Wärmedämmung

UNITHERM  2. Prüföffnung

SECO

Aufstellort:  Im Freien  Im Gebäude

## KONTAKTDATEN, ANFRAGENDER

Name

Telefon  Fax

E-Mail

Pos.	Stk.	Ausschreibungstext	Preis/EUR
		<p>UNITEC</p> <p>Industriell gefertigtes, einwandiges Edelstahl-Abgassystem Typ UNITEC in Elementbauweise, universell einsetzbar zur Erstellung von feuchteunempfindlichen Schornsteinen und feuchteunempfindlichen und druckdichten Abgasanlagen.</p> <p><u>TECHNISCHE DATEN:</u></p> <p>Materialqualität:                      Edelstahl - Werkstoff-Nr. 1.4571 oder 1.4404</p> <p>Wandstärke:                             mindestens 0,5 mm</p> <p>Schweißnähte:                         Längsnähte unter Formiergas Stumpfnah-WIG geschweißt; Formteile stumpf unter Formiergas WIG-geschweißt</p> <p>Verbindungstechnik:                 Steckmuffenverbindung mit umlaufender Aufzulpung, Fase und Sicke zur Aufnahme von Dichtungen und Spannschellen</p> <p>Einsatzbereiche:                     <ul style="list-style-type: none"> <li>• Abgasleitung im Unterdruckbetrieb</li> <li>• Abgasleitung im Überdruckbetrieb mit</li> <li>• Gleichstromhinterlüftung, oder</li> <li>• Gegenstromhinterlüftung (LAS)</li> </ul> </p> <p>Mögliche Betriebsweisen:         <ul style="list-style-type: none"> <li>• Unterdruck oder Überdruck bis 5000 Pa</li> <li>• bis max. 600°C Abgastemperatur (Unterdruck)</li> <li>• bis max. 200°C Abgastemperatur (Überdruck)</li> <li>• geeignet für die Brennstoffarten Öl, Gas und feste Brennstoffe</li> </ul> </p> <p>Bestehend aus:                         _____ ldfm Edelstahl Abgassystem Typ UNITEC ND _____ einschließlich aller Rohre, Formteile, Halterungen, Spannschellen usw.</p> <p>Leistungserklärung:                 DoP 001/ FC4-2013-07-01</p> <p>Qualität:                                 Qualitätsmanagementsystem EN ISO 9001: 2008 Arbeits- und Gesundheitsmanagement BS OHSAS 18001:2007 Umweltschutzmanagement DIN EN ISO 14001:2009</p> <p>Die Ausführung und Montage der Abgasanlage muss den baurechtlichen Anforderungen und zu beachtenden technischen Regeln entsprechen. Vor der Montage ist eine Abstimmung mit dem/der Bezirksschornsteinfegermeister/ in durchzuführen.</p> <p>Hersteller:                             VOGEL&amp;NOOT RETTIG Germany GmbH Scheeren 8 28865 Lilienthal Telefon: +49 - 42 98 / 919- 0 Telefax: +49 - 42 98 / 919- 191</p> <p>Liefernachweis:</p>	
		System:	Leistung:
		Bauhöhe:	Stück:
		Baulänge:	

Pos.	Stk.	Ausschreibungstext	Preis/EUR
		<p>UNIFLEX</p> <p>Industriell gefertigtes, einwandiges Edelstahl-Abgassystem Typ UNIFLEX-SL, universell einsetzbar und in Kombination mit dem UNITEC Abgassystem zur Erstellung von Abgasanlagen für trockene und kondensierende Betriebsweise.</p> <p><u>TECHNISCHE DATEN:</u></p> <p>Materialqualität:                               Edelstahl Werkstoff-Nr. 1.4404</p> <p>Wandstärke:                                       0,1 mm</p> <p>Verbindungstechnik:                           mit Adapter starr/flex und flex/starr wird das flexible Edelstahl-Abgassystem mit dem UNITEC Abgassystem kombiniert.</p> <p>Einsatzbereiche:                               • Abgasleitung im Unterdruckbetrieb                      • Abgasleitung im Überdruckbetrieb mit                      • Gleichstromhinterlüftung, oder                      • Gegenstromhinterlüftung (LAS)</p> <p>Mögliche Betriebsweisen:                    • Unterdruck oder Überdruck bis 200 Pa                      • bis max. 600°C Abgastemperatur (Unterdruck)                      • bis max. 200°C Abgastemperatur (Überdruck)                      • geeignet für die Brennstoffarten Öl, Gas und feste Brennstoffe</p> <p>Bestehend aus:                                   _____ ldfm Edelstahl Abgassystem Typ UNIFLEX ND _____                      einschließlich aller Rohre, Formteile, Halterungen, Spannschellen usw.</p> <p>Leistungserklärung:                           DoP 001/ FCF-2013-07-01</p> <p>Qualität:   Qualitätsmanagementsystem EN ISO 9001: 2008                      Arbeits- und Gesundheitsmanagement BS OHSAS 18001:2007                      Umweltschutzmanagement DIN EN ISO 14001:2009</p> <p>Die Ausführung und Montage der Abgasanlage muss den baurechtlichen Anforderungen und zu beachtenden technischen Regeln entsprechen. Vor der Montage ist eine Abstimmung mit dem/der Bezirksschornsteinfegermeister/ in durchzuführen.</p> <p>Hersteller:                                       VOGEL&amp;NOOT                      RETTIG Germany GmbH                      Scheeren 8                      28865 Lilienthal                      Telefon: +49 - 42 98 / 919- 0                      Telefax: +49 - 42 98 / 919- 191</p> <p>Liefernachweis:</p>	
		System:	Leistung:
		Bauhöhe:	Stück:
		Baulänge:	

Pos.	Stk.	Ausschreibungstext	Preis/EUR
		<p>UNITHERM</p> <p>Industriell gefertigtes, doppelwandiges, wärme gedämmtes Edelstahl-Abgassystem Typ UNITHERM in Elementbauweise, universell einsetzbar zur Erstellung von Schornsteinen und anderen feuchteunempfindlichen Abgasanlagen. Für Unter- und Überdruckbetrieb.</p> <p><u>TECHNISCHE DATEN:</u></p> <p>Materialqualität: innen: Edelstahl Werkstoff-Nr. 1.4571/1.4404 außen: Edelstahl Werkstoff-Nr. 1.4301</p> <p>Wandstärke: innen: min. 0,5 mm außen: 0,5 mm</p> <p>Wärmedämmung: 30 / 40 mm Mineralwolle</p> <p>Schweißnähte: Innenrohr: unter Formiergas Stumpfnah-WIG-geschweißt Außenrohr: unter Formiergas Stumpfnah-WIG-geschweißt oder Punktschweißung</p> <p>Verbindungstechnik: Steckmuffenverbindung mit umlaufender Auftulung, Fase und Sicke zur Aufnahme von Dichtungen und Spannschellen</p> <p>Einsatzbereiche: <ul style="list-style-type: none"> <li>• Abgasleitung im Unterdruckbetrieb</li> <li>• Abgasleitung im Überdruckbetrieb mit</li> <li>• Gleichstromhinterlüftung, oder</li> <li>• Gegenstromhinterlüftung (LAS)</li> </ul> </p> <p>Mögliche Betriebsweisen: <ul style="list-style-type: none"> <li>• Unterdruck oder Überdruck bis 5000 Pa</li> <li>• bis max. 600°C Abgastemperatur (Unterdruck)</li> <li>• bis max. 160°C Abgastemperatur (Überdruck)</li> <li>• geeignet für die Brennstoffarten Öl, Gas und feste Brennstoffe</li> </ul> </p> <p>Bestehend aus: _____ ldfm Edelstahl Abgassystem Typ UNITHERM ND _____ einschließlich aller Rohre, Formteile, Halterungen, Spannschellen usw.</p> <p>Leistungserklärung: DoP 001/ FCC-2013-07-01</p> <p>Qualität: Qualitätsmanagementsystem EN ISO 9001: 2008 Arbeits- und Gesundheitsmanagement BS OHSAS 18001:2007 Umweltschutzmanagement DIN EN ISO 14001:2009</p> <p>Die Ausführung und Montage der Abgasanlage muss den baurechtlichen Anforderungen und zu beachtenden technischen Regeln entsprechen. Vor der Montage ist eine Abstimmung mit dem/der Bezirksschornsteinfegermeister/ in durchzuführen.</p> <p>Hersteller: VOGEL&amp;NOOT RETTIG Germany GmbH Scheeren 8 28865 Lilienthal Telefon: +49 - 42 98 / 919- 0 Telefax: +49 - 42 98 / 919- 191</p> <p>Liefernachweis:</p>	
		System:	Leistung:
		Bauhöhe:	Stück:
		Baulänge:	

Pos.	Stk.	Ausschreibungstext	Preis/EUR
		<p>LASA LUFT-ABGAS-SYSTEM</p> <p>Für die Ableitung von Abgasen von raumluftab- oder raumluftunabhängigen Öl- und Gasbrennwert Feuerstätten mit Über-/ Unterdruckbetriebsweise. Doppelwandige System-Abgasleitung für die Installation in oder an Gebäuden als Luft-Abgas-System bestehend aus einer Innenschale aus Polypropylen, einem Ringspalt für die Verbrennungsluftzuführung oder Hinterlüftung sowie einem witterungsbeständigen Edelstahlaußenmantel. Die außen/ innen angebaute Abgasanlage wird alle 2,0 m mit Wandschellen befestigt. Anlagen mit planmäßiger Windbelastung sind an den Kupplungsstößen mit Spannschellen zu sichern. Das freie Kragende über der letzten Wandschelle beträgt 2,0 m. Anfallendes Kondensat ist in Abstimmung mit dem Heizgerätehersteller über das Heizgerät oder vor dem Heizgerät, über eine Kondensatlänge, abzuführen. Das Arbeitsblatt „A 251-Kondensate aus Brennwertkesseln“ ist hierbei zu beachten. Die Verbindungsleitung wird bauseitig erstellt, z. B. mit dem System des jeweiligen Heizgeräteherstellers, bzw. bei B und C<sub>6</sub> geprüften Wärmeerzeugern kann auch unser UNI-PPA konzentrisches Abgassystem angeschlossen werden.</p> <p><u>TECHNISCHE DATEN:</u></p> <p>Materialqualität: innen: Kunststoff PP außen: Edelstahl Werkstoff-Nr. 1.4301</p> <p>Innendurchmesser: 60 mm 80 mm 110 mm</p> <p>Außendurchmesser: 100 mm 125 mm 160 mm</p> <p>Einsatzbereiche:                     <ul style="list-style-type: none"> <li>• Abgasleitung im Unterdruckbetrieb</li> <li>• Abgasleitung im Überdruckbetrieb mit Gegenstromhinterlüftung</li> </ul> </p> <p>Mögliche Betriebsweisen:                     <ul style="list-style-type: none"> <li>• Unterdruck oder Überdruck bis 5000 Pa</li> <li>• bis max. 120°C Abgastemperatur (Überdruck)</li> <li>• geeignet für die Brennstoffarten Öl, Gas</li> </ul> </p> <p>Bestehend aus: _____ ldfm Systemabgasleitung Typ LASA ND _____ einschließlich aller Rohre, Formteile, Halterungen, Spannschellen usw.</p> <p>Leistungserklärung: DoP 001 / FCA-2013-07-01</p> <p>Klassifizierung: Systemabgasleitung EN14471 T120 H1 O W 2 O(00) EE L0</p> <p>Qualität: Qualitätsmanagementsystem EN ISO 9001: 2008 Arbeits- und Gesundheitsmanagement BS OHSAS 18001:2007 Umweltschutzmanagement DIN EN ISO 14001:2009</p> <p>Die Ausführung und Montage der Abgasanlage muss den baurechtlichen Anforderungen und zu beachtenden technischen Regeln entsprechen. Vor der Montage ist eine Abstimmung mit dem/der Bezirksschornsteinfegermeister/ in durchzuführen.</p> <p>Hersteller: VOGEL&amp;NOOT RETTIG Germany GmbH Scheeren 8 28865 Lilienthal Telefon: +49 - 42 98 / 919- 0 Telefax: +49 - 42 98 / 919- 191</p> <p>Liefernachweis:</p>	
		System:	Leistung:
		Bauhöhe:	Stück:
		Baulänge:	

Pos.	Stk.	Ausschreibungstext	Preis/EUR
		<p>VENTA</p> <p>Industriell gefertigtes, einwandiges Edelstahl-Lüftungssystem Typ VENTA in Elementbauweise, universell einsetzbar für die Be- und Entlüftung von Räumen.</p> <p><u>TECHNISCHE DATEN:</u></p> <p>Materialqualität:                      Edelstahl Werkstoff-Nr. 1.4301</p> <p>Wandstärke:                             mindestens 0,5 mm</p> <p>Schweißnähte:                         unter Formiergas Stumpfnah-WIG-geschweißt oder Punktschweißung</p> <p>Verbindungstechnik:                 Steckmuffenverbindung mit umlaufender Auftulung, Fase und Sicke zur Aufnahme von Dichtungen und Spannschellen</p> <p>Mögliche Betriebsweisen:           • Unterdruck oder Überdruck bis 200 Pa • bis max. 120°C Lufttemperatur</p> <p>Bestehend aus:                         _____ ldfm Edelstahl Lüftungssystem Typ VENTA ND _____ einschließlich aller Rohre, Formteile, Halterungen, Spannschellen usw.</p> <p>Qualität:                                 Qualitätsmanagementsystem EN ISO 9001: 2008 Arbeits- und Gesundheitsmanagement BS OHSAS 18001:2007 Umweltschutzmanagement DIN EN ISO 14001:2009</p> <p>Die Ausführung und Montage der Abgasanlage muss den baurechtlichen Anforderungen und zu beachtenden technischen Regeln entsprechen. Vor der Montage ist eine Abstimmung mit dem/der Bezirksschornsteinfegermeister/ in durchzuführen.</p> <p>Hersteller:                             VOGEL&amp;NOOT RETTIG Germany GmbH Scheeren 8 28865 Lilienthal Telefon: +49 - 42 98 / 919- 0 Telefax: +49 - 42 98 / 919- 191</p> <p>Liefernachweis:</p>	
		System:	Leistung:
		Bauhöhe:	Stück:
		Baulänge:	



Pos.	Stk.	Ausschreibungstext	Preis/EUR
		<p>VESCO</p> <p>Industriell gefertigter, einwandiger Edelstahl-Wäscheabwurfschacht Typ VESCO zum einfachen und bequemen Transport von Wäsche.</p> <p><u>TECHNISCHE DATEN:</u></p> <p>Materialqualität:                      Edelstahl Werkstoff-Nr. 1.4301</p> <p>Wandstärke:                              mindestens 0,5 mm</p> <p>Schweißnähte:                          unter Formiergas Stumpfnah-WIG-geschweißt oder Punktschweißung</p> <p>Verbindungstechnik:                  Steckmuffenverbindung mit umlaufender Auftulping, Fase und Sicke zur Aufnahme von Dichtungen und Spannschellen</p> <p>Bestehend aus:                          _____ ldfm Edelstahl Wäscheabwurfschacht Typ VESCO ND _____ einschließlich aller Rohre, Formteile, Halterungen, Spannschellen usw.</p> <p>Qualität:                                  Qualitätsmanagementsystem EN ISO 9001: 2008 Arbeits- und Gesundheitsmanagement BS OHSAS 18001:2007 Umweltschutzmanagement DIN EN ISO 14001:2009</p> <p>Die Ausführung und Montage des Wäscheabwurfschachtes muss den Brandschutz Anforderungen und Empfehlungen entsprechen.</p> <p>Hersteller:                                VOGEL&amp;NOOT RETTIG Germany GmbH Scheeren 8 28865 Lilienthal Telefon: +49 - 42 98 / 919- 0 Telefax: +49 - 42 98 / 919- 191</p> <p>Liefernachweis:</p>	
		System:	Leistung:
		Bauhöhe:	Stück:
		Baulänge:	

Pos.	Stk.	Ausschreibungstext	Preis/ EUR
		<p>SECO LEICHTBAUSCHACHTSYSTEM L90, UNTERDRUCK</p> <p><u>Für die Montage im Gebäude:</u>                      Dreischalige, wärmegeämmte System-Abgasanlage in Elementbauweise, bestehend aus einem Edelstahlinnenrohr mit 30 mm Wärmedämmschale sowie einem L90- Leichtbauschacht aus Silikat-Brandschutzmaterial. Das Abgassystem entspricht den Prüfgrundsätzen der EN 13216.1 sowie der thermischen Prüfung P9- 087/2006 für rußbrandbeständige Abgasanlagen. Für den Einbau in Wandecken mit wärmegeämmten Wänden und Geschossdecken aus / mit brennbaren Baustoffen ist der Nachweis zu erbringen, dass die Brandsicherheitsabstände nicht hinterlüftet werden müssen und vorhandene Dämmstoffe nicht ausgebaut werden brauchen. Die Abgasanlage muss für den Betrieb mit Öl-, Gas- oder festen Brennstoffen zugelassen sein.</p> <p><u>TECHNISCHE DATEN:</u></p> <p>Innenschale: Industriell gefertigtes, einwandiges Edelstahl Abgassystem Typ UNITEC in Elementbauweise, universell einsetzbar zur Erstellung von feuchteunempfindlichen Schornsteinen, Werkstoff 1.4404 / 1.4571</p> <p>Wärmedämmung: Volldämmschalen, Dämmdicke 30 mm</p> <p>Außenschale im Gebäude: Silikat-Brandschutzmaterial, Rohdichte ~500 kg/m<sup>3</sup>, dauertemperaturbeständig bis 700°, Wasserdampfdiffusionswiderstandszahl 3,6.</p> <p>Außenschale über Dach: Edelstahl 1.4301 Oberfläche seidenmatt</p> <p>Mündungselemente: Industriell gefertigtes, doppelwandiges, wärmegeämmtes Edelstahl-Abgassystem Typ UNITHERM in Elementbauweise; Werkstoff: innen 1.4404 / 1.4571, außen 1.4301</p> <p>Schachtstöße und Statik: Thermisch geprüfte Steckverbindung des Schachtsystems im Gebäude. Statisch geprüfte Steckverbindung des Schachtsystems sowie Nachweis für Aufbauhöhen der Mündungen bis 2 m über Dach.</p> <p>Mögliche Betriebsweisen:                     <ul style="list-style-type: none"> <li>• Unterdruck, trocken oder feuchteunempfindlich</li> <li>• bis max. 400°C Abgastemperatur (Unterdruck)</li> <li>• geeignet für die Brennstoffarten Öl, Gas und feste Brennstoffe</li> </ul> </p> <p>Bestehend aus: _____ ldfm Systemabgasanlage Typ SECO ND _____ einschließlich aller Schächte, Rohre, Formteile, Halterungen, usw.</p> <p>Leistungserklärung: DoP 001/ FCB-2013-07-01</p> <p>Qualität: Qualitätsmanagementsystem EN ISO 9001: 2008                      Arbeits- und Gesundheitsmanagement BS OHSAS 18001:2007                      Umweltschutzmanagement DIN EN ISO 14001:2009</p> <p>Die Ausführung und Montage der Abgasanlage muss den baurechtlichen Anforderungen und zu beachtenden technischen Regeln entsprechen. Vor der Montage ist eine Abstimmung mit dem/der Bezirksschornsteinfegermeister/ in durchzuführen.</p> <p>Hersteller: VOGEL&amp;NOOT                      RETTIG Germany GmbH                      Scheeren 8                      28865 Lilienthal                      Telefon: +49 - 42 98 / 919- 0                      Telefax: +49 - 42 98 / 919- 191</p> <p>Liefernachweis:</p>	
		System:	Leistung:
		Bauhöhe:	Stück:
		Baulänge:	

Pos.	Stk.	Ausschreibungstext	Preis/ EUR
		<p>SECO LEICHTBAUSCHACHTSYSTEM L90, ÜBERDRUCK</p> <p><u>Für die Montage im Gebäude:</u> System-Abgasanlage in Elementbauweise, bestehend aus einem Edelstahlinnenrohr, Ringspalt zur Hinterlüftung sowie einem L90- Leichtbauschacht aus Silikat-Brandschutzmaterial. Das Abgassystem entspricht den Prüfgrundsätzen der EN 13216.1. Für den Einbau in Wandecken mit wärmegeprägten Wänden und Geschossdecken aus / mit brennbaren Baustoffen ist der Nachweis zu erbringen, dass die Brandsicherheitsabstände nicht hinterlüftet werden müssen und vorhandene Dämmstoffe nicht ausgebaut werden brauchen. Die Abgasanlage muss für den Betrieb mit Öl oder Gas zugelassen sein.</p> <p><u>TECHNISCHE DATEN:</u></p> <p>Innenschale: Industriell gefertigtes, einwandiges Edelstahl Abgassystem Typ UNITEC in Elementbauweise, universell einsetzbar zur Erstellung von feuchteunempfindlichen Schornsteinen, Werkstoff 1.4404 / 1.4571</p> <p>Außenschale im Gebäude: Silikat-Brandschutzmaterial, Rohdichte ~500 kg/m<sup>3</sup>, dauertemperaturbeständig bis 700°, Wasserdampfdiffusionswiderstandszahl 3,6.</p> <p>Außenschale über Dach: Edelstahl 1.4301 Oberfläche seidenmatt</p> <p>Mündungselemente: Industriell gefertigtes, doppelwandiges, wärmegeprägtes Edelstahl-Abgassystem Typ UNITHERM in Elementbauweise; Werkstoff: innen 1.4404 / 1.4571, außen 1.4301</p> <p>Schachtstöße und Statik: Thermisch geprüfte Steckverbindung des Schachtsystems im Gebäude. Statisch geprüfte Steckverbindung des Schachtsystems sowie Nachweis für Aufbauhöhen der Mündungen bis 2 m über Dach.</p> <p>Mögliche Betriebsweisen:                     <ul style="list-style-type: none"> <li>• Überdruck / Unterdruck, trocken oder feuchteunempfindlich</li> <li>• bis max. 200°C Abgastemperatur (Überdruck)</li> <li>• geeignet für die Brennstoffarten Öl, Gas</li> </ul> </p> <p>Bestehend aus: _____ ldfm Systemabgasanlage Typ SECO ND _____ einschließlich aller Schächte, Rohre, Formteile, Halterungen, usw.</p> <p>Leistungserklärung: DoP 001/ FCB-2013-07-01</p> <p>Qualität: Qualitätsmanagementsystem EN ISO 9001: 2008 Arbeits- und Gesundheitsmanagement BS OHSAS 18001:2007 Umweltschutzmanagement DIN EN ISO 14001:2009</p> <p>Die Ausführung und Montage der Abgasanlage muss den baurechtlichen Anforderungen und zu beachtenden technischen Regeln entsprechen. Vor der Montage ist eine Abstimmung mit dem/der Bezirksschornsteinfegermeister/ in durchzuführen.</p> <p>Hersteller: VOGEL&amp;NOOT RETTIG Germany GmbH Scheeren 8 28865 Lilienthal Telefon: +49 - 42 98 / 919- 0 Telefax: +49 - 42 98 / 919- 191</p> <p>Liefernachweis:</p>	
		System:	Leistung:
		Bauhöhe:	Stück:
		Baulänge:	

Pos.	Stk.	Ausschreibungstext	Preis/ EUR
		<p>SECO-PLUS LUFT-ABGASSYSTEM L30</p> <p><u>Für die Montage im Gebäude:</u> Luft-Abgas-Anlage in Leichtbauweise, hergestellt aus werkseitig vorgefertigten Brandschutzschachtelementen, nichtbrennbar, Baustoffklasse A1-DIN 4102, nach Maßgabe des Prüfzeugnisses werkseitig vorgefertigt. Die Abgasanlage besteht aus fertigen Standardelementen, die über innenliegende, vorgefertigte Steckverbindungen miteinander verbunden werden, sowie aus dem hinterlüfteten, abgasführenden Innenrohr aus Polypropylen.</p> <p><u>TECHNISCHE DATEN:</u></p> <p>Materialqualität: innen: Kunststoff PP, normalentflammbar, bis max. 120°C außen: Silikat-Brandschutzschacht, nichtbrennbar, A1</p> <p>Durchmesser Abgasleitung: 60 mm 80 mm 110 mm</p> <p>L30-Schacht Abmessungen: innen: 100x140 innen: 100x140 innen: 160x160 mm außen: 150x190 außen: 150x190 außen: 210x210 mm</p> <p>Feuerwiderstandsdauer: 30 Minuten</p> <p>Wärmedurchlasswiderstand: 0,28 W/m²K</p> <p>Verbindungstechnik: innenliegende, vorgefertigte Steckverbindungen, die Stoßfugen werden mittels Brandschutzkleber verklebt. PP-Rohre durch Steckmuffenverbindung mit Dichtung.</p> <p>Mögliche Betriebsweisen: <ul style="list-style-type: none"> <li>• Unterdruck oder Überdruck bis 5000 Pa, raumluftunabhängig</li> <li>• bis max. 120°C Abgastemperatur</li> <li>• geeignet für die Brennstoffarten Öl, Gas</li> </ul> </p> <p>Kompatibilität: Anschlussfertig für Abgasleitungen ø 60/100, 80/125, oder 110/160 mm</p> <p>Bestehend aus: _____ ldfm Systemabgasanlage Typ SECO-Plus L-30 ND _____ einschließlich aller Schächte, Rohre, Formteile, Halterungen, usw.</p> <p>Leistungserklärung: DoP 001/ FCD-2013-07-01</p> <p>Qualität: Qualitätsmanagementsystem EN ISO 9001: 2008 Arbeits- und Gesundheitsmanagement BS OHSAS 18001:2007 Umweltschutzmanagement DIN EN ISO 14001:2009</p> <p>Die Ausführung und Montage der Abgasanlage muss den baurechtlichen Anforderungen und zu beachtenden technischen Regeln entsprechen. Vor der Montage ist eine Abstimmung mit dem/der Bezirksschornsteinfegermeister/ in durchzuführen.</p> <p>Hersteller: VOGEL&amp;NOOT RETTIG Germany GmbH Scheeren 8 28865 Lilienthal Telefon: +49 - 42 98 / 919- 0 Telefax: +49 - 42 98 / 919- 191</p> <p>Liefernachweis:</p>	
		System:	Leistung:
		Bauhöhe:	Stück:
		Baulänge:	

Pos.	Stk.	Ausschreibungstext	Preis/ EUR
		<p>SECO-PLUS LUFT-ABGASSYSTEM L90</p> <p><u>Für die Montage im Gebäude:</u> Luft-Abgas-Anlage in Leichtbauweise, hergestellt aus werkseitig vorgefertigten Brandschutzschachtelementen, nichtbrennbar, Baustoffklasse A1-DIN 4102, nach Maßgabe des Prüfzeugnisses werkseitig vorgefertigt. Die Abgasanlage besteht aus fertigen Standardelementen, die über innenliegende, vorgefertigte Steckverbindungen miteinander verbunden werden, sowie aus dem hinterlüfteten, abgasführenden Innenrohr aus Polypropylen.</p> <p><u>TECHNISCHE DATEN:</u></p> <p>Materialqualität: innen: Kunststoff PP, normalentflammbar, bis max. 120°C außen: Silikat-Brandschutzschacht, nichtbrennbar, A1</p> <p>Durchmesser Abgasleitung: 60 mm 80 mm 110 mm</p> <p>L30-Schacht Abmessungen: innen: 120x120 innen: 120x120 innen: 160x160 mm außen: 200x200 außen: 200x200 außen: 240x240 mm</p> <p>Feuerwiderstandsdauer: 90 Minuten</p> <p>Wärmedurchlasswiderstand: 0,44 W/m²K</p> <p>Verbindungstechnik: innenliegende, vorgefertigte Steckverbindungen, die Stoßfugen werden mittels Brandschutzkleber verklebt. PP-Rohre durch Steckmuffenverbindung mit Dichtung.</p> <p>Mögliche Betriebsweisen:                     <ul style="list-style-type: none"> <li>• Unterdruck oder Überdruck bis 5000 Pa, raumluftunabhängig</li> <li>• bis max. 120°C Abgastemperatur</li> <li>• geeignet für die Brennstoffarten Öl, Gas</li> </ul> </p> <p>Kompatibilität: Anschlussfertig für Abgasleitungen ø 60/100, 80/125, oder 110/160 mm</p> <p>Bestehend aus: _____ ldfm Systemabgasanlage Typ SECO-Plus L-90 ND _____ einschließlich aller Schächte, Rohre, Formteile, Halterungen, usw.</p> <p>Leistungserklärung: DoP 001/ FCD-2013-07-01</p> <p>Qualität: Qualitätsmanagementsystem EN ISO 9001: 2008 Arbeits- und Gesundheitsmanagement BS OHSAS 18001:2007 Umweltschutzmangement DIN EN ISO 14001:2009</p> <p>Die Ausführung und Montage der Abgasanlage muss den baurechtlichen Anforderungen und zu beachtenden technischen Regeln entsprechen. Vor der Montage ist eine Abstimmung mit dem/der Bezirksschornsteinfegermeister/ in durchzuführen.</p> <p>Hersteller: VOGEL&amp;NOOT RETTIG Germany GmbH Scheeren 8 28865 Lilienthal Telefon: +49 - 42 98 / 919- 0 Telefax: +49 - 42 98 / 919- 191</p> <p>Liefernachweis:</p>	
		System:	Leistung:
		Bauhöhe:	Stück:
		Baulänge:	

Pos.	Stk.	Ausschreibungstext	Preis/EUR
		<p>UNITEC-WG</p> <p>Industriell gefertigtes, einwandiges Edelstahl-Abgassystem Typ UNITEC-WG in Elementbauweise, einsetzbar zur Erstellung von feuchteunempfindlichen Schornsteinen, mit erweitertem Anwendungsbereich für den Brennstoff naturbelassenes Holz.</p> <p><u>TECHNISCHE DATEN:</u></p> <p>Materialqualität:                      Edelstahl - Werkstoff-Nr. 1.4539</p> <p>Wandstärke:                             mindestens 0,6 mm</p> <p>Schweißnähte:                         Längsnähte unter Formiergas Stumpfnah-WIG geschweißt; Formteile stumpf unter Formiergas WIG-geschweißt</p> <p>Verbindungstechnik:                 Steckmuffenverbindung mit umlaufender Auftulung, Fase und Sicke zur Aufnahme von Dichtungen und Spannschellen</p> <p>Einsatzbereiche:                     • Schornstein im Unterdruckbetrieb</p> <p>Mögliche Betriebsweisen :         • Unterdruck • bis max. 600°C Abgastemperatur (Unterdruck) • geeignet für naturbelassenes Holz mit kondensierendem Betrieb</p> <p>Bestehend aus:                         ..... _____ ldfm Edelstahl Abgassystem Typ UNITEC ND _____ einschließlich aller Rohre, Formteile, Halterungen, Spannschellen usw.</p> <p>allgemeine bauaufsichtliche Zulassung:        Z-7.1-3376 Rußbrandbeständige Innenschale für Montageabgasanlagen T600N1W2G mit erweitertem Anwendungsbereich für den Brennstoff naturbelassenes Holz</p> <p>Qualität:                                 Qualitätsmanagementsystem EN ISO 9001: 2008 Arbeits- und Gesundheitsmanagement BS OHSAS 18001:2007 Umweltschutzmanagement DIN EN ISO 14001:2009</p> <p>Die Ausführung und Montage der Abgasanlage muss den baurechtlichen Anforderungen und zu beachtenden technischen Regeln entsprechen. Vor der Montage ist eine Abstimmung mit dem/der Bezirksschornsteinfegermeister/ in durchzuführen.</p> <p>Hersteller:                             VOGEL&amp;NOOT RETTIG Germany GmbH Scheeren 8 28865 Lilienthal Telefon: +49 - 42 98 / 919- 0 Telefax: +49 - 42 98 / 919- 191</p> <p>Liefernachweis:</p>	
		System:	Leistung:
		Bauhöhe:	Stück:
		Baulänge:	

Pos.	Stk.	Ausschreibungstext	Preis/EUR
		<p>UNITHERM-WG</p> <p>Industriell gefertigtes, doppelwandiges, wärmege­däm­mtes Edelstahl-Abgassystem Typ UNITHERM-WG in Elementbauweise, einsetzbar zur Erstellung von feuchteunempfindlichen Schornsteinen, mit erweiter­tem Anwendungsbereich für den Brenn­stoff naturbelassenes Holz.</p> <p><u>TECHNISCHE DATEN:</u></p> <p>Materialqualität:                                    innen: Edelstahl Werkstoff-Nr. 1.4539              außen: Edelstahl Werkstoff-Nr. 1.4301</p> <p>Wandstärke:    innen: min. 0,6 mm              außen: min. 0,5 mm</p> <p>Wärmedämmung:                                    30 / 40 mm Mineralwolle</p> <p>Schweißnähte:                                        Innenrohr: unter Formiergas Stumpfnah-WIG-geschweißt              Außenrohr: unter Formiergas Stumpfnah-WIG-geschweißt oder Punktschweißung</p> <p>Verbindungstechnik:                                Steckmuffenverbindung mit umlaufender Auftulung, Fase und Sicke zur Aufnahme von Dichtungen und Spannschellen</p> <p>Einsatzbereiche:                                    • Schornstein im Unterdruckbetrieb</p> <p>Mögliche Betriebsweisen:                        • Unterdruck              • bis max. 600°C Abgastemperatur (Unterdruck)              • geeignet für naturbelassenes Holz mit kondensierendem Betrieb</p> <p>Bestehend aus:                                        _____ ldfm Edelstahl Abgassystem Typ UNITHERM ND _____              einschließlich aller Rohre, Formteile, Halterungen, Spannschellen usw.</p> <p>allgemeine bauaufsichtliche Zulassung:        Z-7.1-3376 Rußbrandbeständige Innenschale für Montageabgasanlagen T600N1W2G mit erweiter­tem Anwendungsbereich für den Brenn­stoff naturbelassenes Holz</p> <p>Qualität:    Qualitätsmanagementsystem EN ISO 9001: 2008              Arbeits- und Gesundheitsmanagement BS OHSAS 18001:2007              Umweltschutzmanagement DIN EN ISO 14001:2009</p> <p>Die Ausführung und Montage der Abgasanlage muss den baurechtlichen Anforderungen und zu beachtenden technischen Regeln entsprechen. Vor der Montage ist eine Abstimmung mit dem/der Bezirksschornsteinfegermeister/ in durchzuführen.</p> <p>Hersteller:    VOGEL&amp;NOOT              RETTIG Germany GmbH              Scheeren 8              28865 Lilienthal              Telefon: +49 - 42 98 / 919- 0              Telefax: +49 - 42 98 / 919- 191</p> <p>Liefernachweis:</p>	
		System:	Leistung:
		Bauhöhe:	Stück:
		Baulänge:	











Rettig Germany GmbH, Scheeren 8, 28865 Lilienthal, Germany,  
T: +49 (0)4298 / 919-0, F: -191, lilienthal@vogelundnoot.com, www.vogelundnoot.com