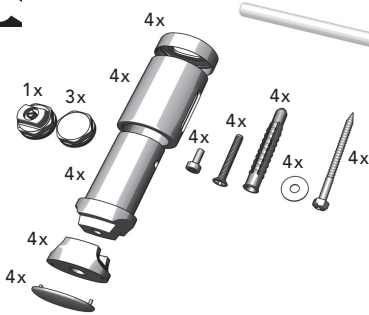
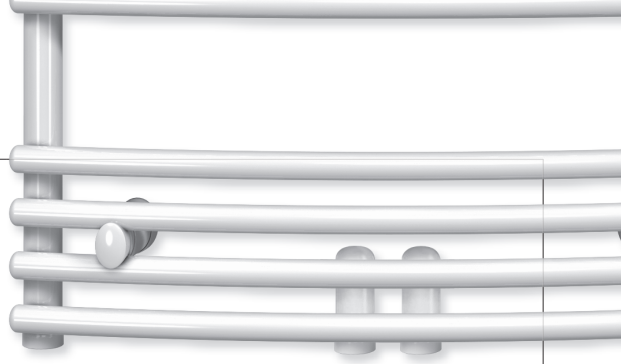


Standard-M gebogen



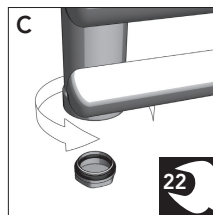
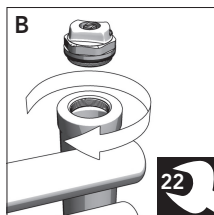
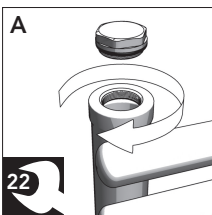
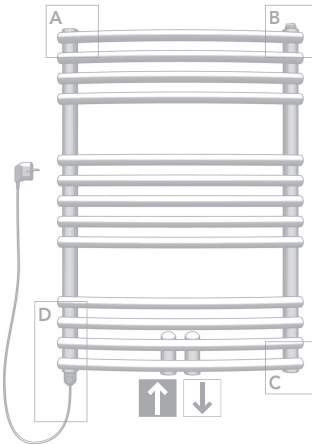
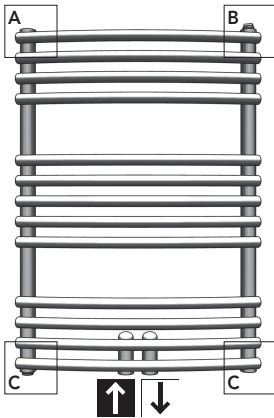
max.
110 °C



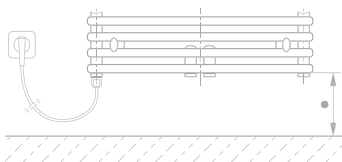
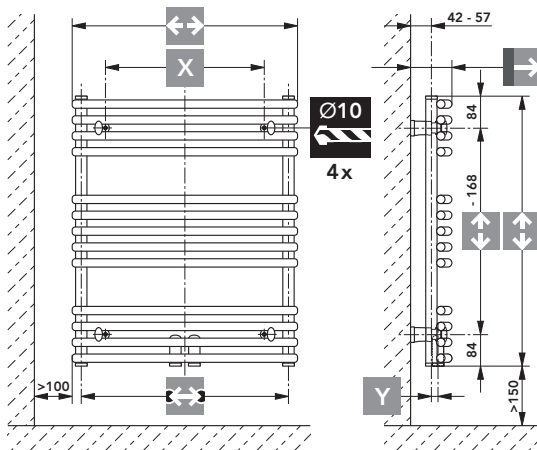
10 bar
max.



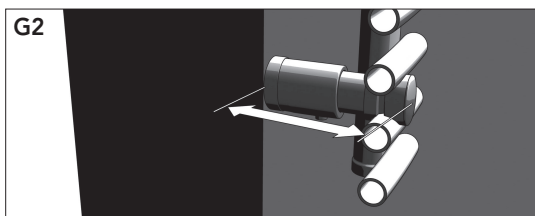
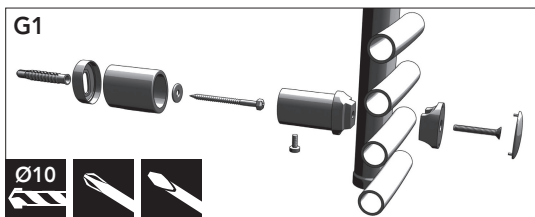
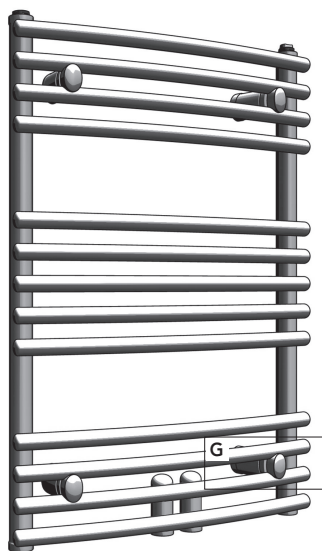
1



↑↓	↔	60 °C [W]
714	399	---
714	498	300
714	596	300
714	742	300
714	887	300
1134	399	300
1134	498	300
1134	596	300
1134	742	600
1134	887	600
1470	399	300
1470	498	300
1470	596	600
1470	742	600
1470	887	600
1764	399	300
1764	498	600
1764	596	600
1764	742	600
1764	887	900



↔	X	↔↔	→	Y
399	220	353	90-113	11
498	320	451	96-119	19
596	420	548	104-127	28
742	565	691	120-143	46
887	730	835	138-160	64



D

Installation/Montage u. Inbetriebnahme ist von einer zugelassenen Fachfirma durchzuführen. Dabei sind die einschlägigen Normen bzw. die nationalen elektrotechnischen Sicherheitsvorschriften zu beachten. Bei der Montage von Heizkörpern ist zu beachten, dass die Befestigung von Heizkörpern so dimensioniert wird, dass sie für die bestimmungsgemäße Verwendung und vorhersehbare Fehleranwendung geeignet ist. Hierbei sind insbesondere die Verbindung mit dem Baukörper sowie dessen Beschaffenheit, die Geeignetheit des Montagezubehöres und die möglichen Belastungen nach erfolgter Montage zu prüfen.

Bei Verwendung des PTC-Elektroheizelementes ist die dazugehörige Montageanleitung unbedingt zu beachten!

* Die Leistungsangabe aus der Tabelle (Abb.2) ist einzuhalten.

• **Warnung!** Zur Vermeidung einer Gefährdung für sehr junge Kinder wird empfohlen dieses Gerät so zu installieren, dass sich die unterste Stange mind. 600 mm über dem Fußboden befindet. (EN60335-2-43+A1:2006-10-01)

Wichtige Hinweise: Die Badheizkörper dienen der Raumheizung und zur Trocknung von Handtüchern und besitzen daher heiße Oberflächen. Es dürfen nur Textilien, die mit Wasser gewaschen wurden, getrocknet werden. Dieser Heizkörper darf nicht als Kletter- oder Sportgerät benutzt werden. Zur Reinigung der Heizkörperoberflächen sind schonende, nicht scheuernde Reinigungsmittel zu verwenden.

Für den Fall des Elektroheizbetriebs muss die Heizwasserausdehnung immer bis zum Expansionsgefäß gewährleistet sein, z.B. durch Öffnen des Rücklaufventiles. In diesem Fall ist das Thermostatventil (Vorlauf) zu schließen. Die Elektroheizung darf nur in Betrieb genommen werden, wenn der Heizkörper komplett mit Heizungswasser gefüllt ist. Wird der Heizkörper elektrisch betrieben, darf er aus sicherheitstechnischen Gründen nicht komplett abgedeckt werden. Dieses Gerät ist nicht dafür bestimmt, von Personen (einschließlich Kinder) mit eingeschränkten physischen, sensorischen oder geistigen Fähigkeiten oder mangels Erfahrung und/oder mangels Wissen benutzt zu werden, es sei denn, sie werden durch eine für ihre Sicherheit zuständige Person beaufsichtigt oder erhalten von ihr Anweisungen, wie das Gerät zu benutzen ist.

GB

Installation/assembly and initial start-up should only be carried out by a registered specialist firm. Thereby the relevant standards and national electrical safety regulations are to be adhered to. For the correct installation of radiators it is essential that the fixing of the radiator is carried out in such a way that it is suitable for intended use AND predictable misuse. A number of elements need to be taken into consideration including the fixing method used to secure the radiator to the wall, the type and condition of the wall itself, and any additional potential forces or weights, prior to finalising installation.

When using the PTC electric heating element, be sure to follow the relevant installation/assembly instructions!

* The correct electrical capacity, as listed in the table (fig.2), must be adhered to.

• **Warning!** To avoid risks to very small children we recommend installing this equipment so that there is a gap of at least 600mm between the bottom rail and the floor. (EN60335-2-43+A1:2006-10-01).

Important notes: bathroom radiators are for heating a room and drying towels. Consequently their surfaces are hot. They are to be used for drying only textiles that have been washed in water. Do not climb on the radiators or use them as sports equipment. To clean radiator surfaces use gentle, non-scouring cleaning agents.

If used in electrical mode, ensure that the heating water can always expand so as to reach the expansion tank, e.g. by opening the return valve. In this eventuality, shut the thermostat valve (supply). Only activate the electric heating after ensuring that the radiator is completely filled with heating water. If operated in electrical mode, do not completely cover the radiator, for safety reasons. This piece of equipment is not designed for use by persons (including children) with physical, sensory or mental impairments, or who lack experience and/or knowledge, unless they are either overseen by a competent person, or are being instructed in the use of this piece of equipment by such a person.

F

L'installation / l'assemblage et l'approvisionnement dans le service sera effectuée par une société spécialisée autorisée. En ceci il faut respecter les standards pertinents et les règles nationales de sécurité électrique. Pour une parfaite installation des radiateurs, il est primordial que la fixation du radiateur soit effectuée de manière appropriée pour l'utilisation prévue ET toute mauvaise utilisation prévisible. Un certain nombre d'éléments doivent être pris en considération avant de réaliser l'installation comme le type et la qualité de la fixation entre le radiateur et le mur, le type et l'état du mur lui-même ainsi que les charges possibles après le montage.

Pour l'utilisation du PTC – le radiateur électronique devra correspondre essentiellement aux instructions de la notice d'assemblage ! * On devra respecter l'assemblage de la table. (Image. 2).

• **Attention!** Pour éviter tout danger aux enfants, on recommande que le dispositif soit installé pour que la tige du bas soit au minimum à 600 millimètres au-dessus du plancher (EN60335-2-43+A1:2006-10-01)

Information importante: Le radiateur de bain sert à réchauffer l'espace environnant ainsi qu'à sécher les serviettes de bains, c'est pourquoi il possède des surfaces chaudes. Seuls les textiles qui ont été lavés avec de l'eau peuvent être séchés. Ces radiateurs ne peuvent pas être utilisés pour faire de l'escalade ou comme équipement sportif. Le nettoyage de la surface du radiateur devra être fait en douceur et l'usage de détergent n'est pas recommandé.

Pour le bon fonctionnement du radiateur électrique, l'ajout d'eau chaude devra toujours être mis dans l'extension vide (Ex. en ouvrant la valve de retour. Dans ce cas, le thermostat devra être fermé.) Le chauffage électrique devra être mis en service quand le radiateur sera rempli avec le chauffage de l'eau. Si le radiateur est électriquement opérationnel, pour des raisons de sécurité - raisons relatives, il ne peut pas être totalement couvert. Cet appareil n'est pas conçu pour les personnes (enfant compris) ayant des problèmes physiques, sensorielles, spirituelles ou pour celles ayant un manque d'expérience et/ou de connaissance, sauf si elles sont supervisées par une personne responsable de leur sécurité ou reçoivent de cette personne des explications afin de savoir utiliser cet appareil.

H

A beépítés/szerelés és az üzembe-helyezés munkálatait egy minősítéssel rendelkező szerviz munkatársaival végeztesse. A vonatkozó normákat, ill. a nemzeti elektrotechnikai biztonsági előírásokat vegye figyelembe. A fűtőtestek felszerelésénél ügyelni kell arra, hogy azok falfelületre történő rögzítése oly módon történjék, hogy a rendeltetésszerű használat és az esetlegesen előforduló, nem megfelelő használatból adódó nagyobb terheléseket is elviselje. Figyelembe kell venni a falfelület anyagát és azok fizikai tulajdonságait, valamint az alkalmazott rögzítési módot. A felszerelést követően végezzünk terhelési próbát, a lehetséges maximális igénybevételek megfelelően.

PTC - elektromos fűtőegység alkalmazása esetén feltétlenül vegye figyelembe a vonatkozó szerelési útmutató előírásait!

* Tartsa be a tábellán (2. ábra) feltüntetett hozzárendelt teljesítményértékeket.

• Figyelem! Kisgyermekek veszélyeztetésének megelőzése érdekében ajánlatos azt a készüléket oly módon beépíteni, hogy a legalsó rúd legalább 600 mm-re legyen a padlószinttől. (EN60335-2-43+A1:2006-10-01)

Fontos figyelmeztetések: A fűrdőszobai fűtőtestek helyiségfűtésre és törölközők szárítására szolgálnak, ezért forró felülettel rendelkeznek. Csak olyan textíliákat száríthat rajtuk, amelyek mosása vízben történt. A fűtőtesteket mászó- vagy sporteszközként használni tilos. A fűtőtest felületének tisztításához ne használjon dörzsható szereket.

Elektromos fűtőssel kombinált üzemmódban a fűtővíz mennyisége érje el a tágulási tartályt, pl. a nyomáskiegyenlítő szelep megnyitásával. Ebben az esetben az (előremenő) termostát szelep legyen záva. Az elektromos fűtésrendszer csak akkor üzemeltethető, ha a fűtőtest teljesen feltöltve fűtővízzel. Amennyiben a fűtőtestet elektromos változatában használja, úgy azt biztonságtechnikai okokból teljesen letekarni nem szabad. Ez a készülék korlátozott fizikai, szellemi képességekkel és érzelkeszávalal kűdő, alacsony tapasztalati potenciállal és/vagy tudással rendelkező (ideértve a gyermekeket is) személyek által nem kezelhető, kivéve, ha az üzemeltetés a biztonságukért felelős személy felügyelete mellett, vagy annak irányításával történik.

PL

Instalacja/uruchomienie grzejnika łazienkowego powinno zostać wykonane przez uprawnioną do tego firmę. Należy również uwzględnić obowiązujące obecnie normy i przepisy. Podłączenie instalacji należy przygotować uwzględniając wymiary grzejnika oraz jego podłączenia. Zalecane jest utrzymanie minimalnej 100mm odległości boku grzejnika do najbliższej ściany. W celu zapewnienia prawidłowej instalacji grzejników ważne jest wykonanie mocowania grzejnika w sposób, który jest zgodny z przeznaczeniem grzejnika i w sposób zapobiegający jego nieprawidłowemu użytkowaniu. Przed końcową instalacją należy wziąć pod uwagę między innymi metodę mocowania grzejnika do ściany, rodzaj i stan ściany do której będzie mocowany grzejnik oraz wszystkie potencjalne siły i obciążenia.

W przypadku użycia grzałki elektrycznej należy bezwzględnie przestrzegać instrukcji montażu oraz następujących wytycznych:

* prawidłowy dobór mocy grzałki do wielkości grzejnika (rys.2)

• w celu uniknięcia zagrożenia dla młych dzieci należy grzejnik zainstalować w taki sposób, aby dolna krawędź grzejnika znajdowała się przynajmniej 600mm ponad podłogą (EN 60335-2-43+A1:2006-10-01)

Ważne wskazówki: grzejniki łazienkowe są produktami wysokiej jakości, służącymi nie tylko do ogrzewania pomieszczeń, ale i do np. suszenia ręczników. Z tego też względu nie należy zapominać, że posiadają one gorące powierzchnie. Nie zezwala się natomiast na używanie grzejników do innych celów, jak np. drabinki sportowe. Do czyszczenia powierzchni grzejników należy stosować środki o łagodnym działaniu, nie uszkadzających powierzchni.

W razie użycia grzałki elektrycznej: przyrost objętości wody musi być skompensowany poprzez otwarcie zaworu powrotnego. Zaleca się także zamknięcie głowicy termostatycznej na zasilaniu. Ogrzewanie elektryczne może zostać uruchomione tylko wtedy, gdy grzejnik wypełniony został całkowicie wodą. Jeżeli grzejnik działa jako elektryczny poprzez użycie grzałki elektrycznej, to ze względów technicznych oraz bezpieczeństwa nie może być całkowicie zakryty.

Gwarancja: udzielana jest zgodnie z aktualnymi warunkami gwarancji dostępnymi u producenta, dystrybutora lub na stronie www.vogelundnoot.com oraz informacjami umieszczonymi w poniższej instrukcji montażu.

CZ

Instalace/montáž a uvedení do provozu smí být provedeny pouze schválenou odbornou firmou. Přitom musí být dodrženy příslušné normy resp. národní elektrotechnické bezpečnostní předpisy. Pro správnou instalaci otopných těles je nezbytné, aby upevnění otopných těles bylo provedeno způsobem odpovídajícím jejich určení a předvidatelnému znežití. Proto se při montáži každého otopného tělesa musí zvolit vhodný typ upevňovacího prvku, který zohledňuje možné zatížení otopných těles, konstrukci stěny, stavební materiál a kvalitu stěny.

Při použití PTC elektrického topného prvku musí být bezpodmínečně dodržen jemu příslušející montážní návod!

* Přirazení hodnot výkonu z tabulky (obr. 2) musí být dodrženo.

• Varování! Aby nedošlo k ohrožení velmi malých dětí je doporučeno tento přístroj instalovat tak, aby se nejspodnější tyč nacházela min. 600 mm nad zemí. (EN60335-2-43+A1:2006-10-01)

Důležitá upozornění: Koupelnová otopná tělesa slouží k vytápění místnosti a k sušení ručníků, povrchy jsou proto velmi horké. Sušení smí být pouze textilie prané ve vodě. Otopná tělesa neslouží ani ke šplhání ani jako sportovní přístroj. K čištění povrchů otopných těles smí být používány jen šetrné, jemné čisticí prostředky, které povrch nepoškodí.

V případě provozu elektrického vytápění musí být umožněno rozpinání topné vody vždy až po expanzní nádobu, např. otevřením ventilu zpětného toku. V tomto případě musí být termostatický ventil (přítok) uzavřen. Elektrické topení smí být uvedeno do provozu jen v případě, je-li otopné těleso kompletně naplněno topnou vodou. Pokud je otopné těleso poháněno elektricky, nesmí být z bezpečnostně-technických důvodů zcela přikryto. Tento přístroj není určen k tomu, aby byl používán osobami (včetně dětí) s omezenými fyzickými, smyslovými nebo duševními schopnostmi nebo s nedostatečnými zkušenostmi a/ nebo nedostatečnými znalostmi, pouze v tom případě, bude-li na ně dohlíženo osobou zodpovědnou za jejich bezpečnost nebo obdrželi od této osoby instrukce týkající se používání tohoto přístroje.

HR

Instaliranje/montažu i puštanje u pogon treba izvršiti autorizirano specijalizirano poduzeće. Uz to se treba pridržavati normi, odnosno nacionalnih elektrotehničkih propisa o sigurnosti. Pri montaži radijatora treba paziti da držači radijatora budu tako koncipirani, da odgovaraju predviđenoj namjeni i da izdrže predviđivo nenamjensko korištenje. Ovdje treba posebice povjeriti vezu s građevinskom podlogom i njezine osobine, podesnost elemenata za montažu, te operativnost nakon izvršene montaže.

Kod uporabe PTC električnih grijaćih elemenata preporuča se svakako pogledati priložene upute za montažu!

*Ispostujte odnos snage iz tablice (slika 2)

• Upozorenje! Da bi se izbjeglo ugrožavanje male djece preporučamo vam da ovaj radijator instalirate tako, da najniža cijev bude najmanje 600 mm iznad poda. (EN60335-2-43 + A1:206-10-01)

Ważne napomene: Kupaonski radijatori služe za grijanje prostora i za sušenje ručnika i zato imaju vruću površinu. Smiju se sušiti isključivo tkanine koje su oprane vodom. Ovaj radijator se ne smije koristiti za veranje ili kao sportski rekvizit. Za čišćenje površine radijatora treba koristiti blaga, neabrazivna sredstva.

Za slučaj uporabe električnih grijača ekspanzija grijne vode mora biti omogućena u svakom slučaju do ekspanzijske posude, npr. otvaranjem povratnog ventila. U tom slučaju termostatski ventil (dotočni) teba zatvoriti. Električno grijanje smije se koristiti, samo ako je radijator potpuno ispunjen vodom. Ako radijator radi na električno grijanje, onda se iz sigurnosnih razloga ne smije potpuno prekriti. Ovaj aparat nije podesan za rukovanje osobama (uljučujući i djecu) s ograničenim psihičkim, osjetilnim ili mentalnim sposobnostima ili s nedovoljnim poznavanjem aparata, osim ako ih nadgleda osoba zadužena za sigurnost ili im da upute kako rukovati aparatom.

ES

La instalación/el montaje y la puesta en funcionamiento debe ser realizada por parte de una firma especializada. En este sentido hay que respetar las normas pertinentes y las respectivas disposiciones nacionales de seguridad para la electrónica. Para instalar correctamente los radiadores es esencial que la fijación del radiador se realice de un modo apropiado para el uso previsto Y el mal uso predecible. Hay que tener en cuenta una serie de elementos, entre ellos el método de fijación utilizado para asegurar el radiador a la pared, el tipo y el estado de la pared y cualquier otra fuerza o peso posibles antes de finalizar la instalación.

Quando se utiliza el elemento PTC de calefacción eléctrica hay que respetar siempre la instrucción de montaje correspondiente.

* Hay que cumplir la coordinación de la potencia de acuerdo con la tabla (figura 2).

• Advertencia: A fin de evitar el peligro para los niños más pequeños se recomienda instalar el aparato de tal modo que la barra inferior se encuentre por lo menos a 600 mm del suelo (EN60335-2-43+A1:2006-10-01)

Indicaciones importantes: Los radiadores eléctricos del baño sirven para la calefacción del local y para secar las toallas, por lo cual poseen superficies calientes. Es posible secar solamente tejidos que hayan sido lavados con agua. Este radiador no se puede usar para trepar o como equipo deportivo. Para limpiar las superficies del radiador hay que utilizar detergentes delicados que no restreguen.

En el caso de funcionamiento como calefacción eléctrica hay que garantizar siempre la dilatación del agua de calefacción hasta el depósito de expansión, por ejemplo, abriendo la válvula de retorno. En ese caso hay que cerrar la válvula del termostato (avance). La calefacción eléctrica puede ser puesta en funcionamiento solamente cuando el radiador se haya llenado completamente con el agua de calefacción. Por motivos de seguridad no se puede cubrir por completo el radiador cuando funciona eléctricamente. Este equipo no puede ser utilizado por personas (incluyendo los niños) con limitaciones físicas, sensoriales o mentales, o con falta de experiencia y/o conocimientos, a menos que estén bajo el control de la persona responsable de su seguridad o reciban de ésta las indicaciones de cómo se utiliza el equipo.

I

Le procedure di **installazione, montaggio e messa in funzione** devono essere eseguite esclusivamente da una ditta autorizzata e specializzata, e devono osservare scrupolosamente le norme vigenti in materia, nonché le disposizioni di sicurezza nazionali relative al campo dell'elettrotecnica. Durante il montaggio dei radiatori, occorre accertarsi che il fissaggio degli stessi sia dimensionato in modo idoneo, ovvero tale da far fronte sia all'utilizzo previsto dell'elemento riscaldante, sia ai prevedibili utilizzi scorretti e non conformi alle prescrizioni. Occorre quindi verificare accuratamente i seguenti fattori: efficacia e tipologia del collegamento del radiatore, idoneità degli accessori utilizzati per il montaggio, nonché i possibili carichi che potrebbero andare a gravare sull'elemento installato una volta avvenuto il montaggio.

Per l'utilizzo del radiatore elettrico PTC è indispensabile osservare scrupolosamente le relative istruzioni di montaggio!

* È inoltre necessario rispettare l'abbinamento di potenza riportato nell'apposita tabella (fig. 2).

• Attenzione! Per evitare possibili pericoli per i bambini molto piccoli si consiglia di installare il presente apparecchio in modo che la barra inferiore si trovi a minimo 600 mm sopra il livello del pavimento (EN60335-2-43 + A1:2006-10-01).

Indicazioni importanti: i radiatori da bagno servono a riscaldare l'ambiente e ad asciugare gli asciugamani, e presentano quindi delle superfici molto calde. È possibile asciugare esclusivamente tessuti precedentemente lavati con acqua. Il presente radiatore non deve essere utilizzato come attrezzo ginnico o per arampicare. Per la pulizia delle superfici del radiatore si raccomanda di utilizzare detersivi delicati e non abrasivi.

In caso di funzionamento elettrico del radiatore l'afflusso di acqua calda deve sempre essere garantito fino al contenitore d'espansione, ad esempio aprendo la valvola di non ritorno. In questo caso occorrerà chiudere la valvola del termostato (mandata). Il riscaldamento elettrico potrà essere messo in funzione solo una volta che il radiatore sia completamente riempito con l'acqua di riscaldamento. Qualora il radiatore venga azionato elettricamente, l'elemento non potrà venire coperto totalmente per motivi tecnici e di sicurezza. Questo apparecchio non è stato predisposto per essere utilizzato da persone (bambini inclusi) con limitate capacità fisiche, sensoriali o mentali, né da persone prive della dovuta esperienza o delle necessarie conoscenze, fatti salvi i casi in cui queste siano sotto la stretta sorveglianza di una persona responsabile della loro sicurezza o che abbiano ottenuto le necessarie indicazioni su come utilizzare l'apparecchio.

RO

Instalarea/montarea și luarea în exploatare trebuie efectuată de o firmă de specialitate, autorizată. În acest sens trebuie respectate normele corespunzătoare, respectiv normele naționale de siguranță electrotehnică. La montarea radiatoarelor este obligatoriu să se țină cont de faptul că fixarea lor trebuie să fie astfel executată încât să corespundă întrebunțării radiatoarelor conform destinației lor și chiar situației previzibile în care acestea sunt utilizate în mod normal. În acest sens, trebuie verificate după efectuarea montajului, în mod special, acordul cu perețele construcției, precum și structura acestuia, rezistența accesoriului de montaj și posibilele solicitări asupra structurilor construcției.

Atunci când se întrebunțează elementul electric de încălzire PTC trebuie respectate neapărat instrucțiunile de montaj aferente!

* Trebuie respectată ordinea operațiilor din tabel (imaginea 2)

• Atenție! Pentru a se evita expunerea la pericol a copiilor foarte mici se recomandă ca acest radiador să fie astfel instalat, încât bara cea mai de jos să se afle la o distanță de minimum 600 mm deasupra podelei. (EN60335-2-43+A1:2006-10-01).

Instrucțiuni importante: Radiatoarele pentru baie servesc încălzirii încăperii și uscării prosoapei și de aceea suprafețele acestora sunt fierbinți. Este permisă numai uscarea materialelor textile care sunt spălate în apă. Nu este permisă cățărarea pe radiador și nici întrebunțarea lui ca și aparat sportiv. Pentru curățarea suprafețelor exterioare ale radiatorului trebuie întrebunțate agenți de curățare delicăți și nu detergenți abrazivi.

În cazul operării sistemului electric de încălzire expansiunea apei în instalația de încălzire trebuie să fie asigurată întotdeauna până la vasul de expansiune, de ex. prin deschiderea ventilului de retur. În acest caz ventilul termostatalui (turul) trebuie închis. Sistemul electric de încălzire se poate opera doar în momentul când radiatorul este complet umplut cu agentul termic. Din motive de siguranță tehnică radiatorul nu are voie să fie complet acoperit în cazul în care acesta funcționează prin sistemul electric. Acest radiador nu este destinat utilizării lui de către persoane cu disabilități fizice, senzoriale sau psihice, ori care sunt lipsite de experiență și/sau au cunoștințe insuficiente legate de operarea acestuia (inclusiv copiii), asta însemnând de fapt că, pentru siguranța lor, aceștia vor fi supravegheați de către persoane competente în momentul când aceștia manevrează acest radiador sau acestea le vor da instrucțiuni cum trebuie întrebunțat acest radiador.

RU

Установка/сборка и ввод в эксплуатацию должны осуществляться сертифицированной, специализированной фирмой. При этом должны быть соблюдены соответствующие нормы или национальные правила электротехнической безопасности. Для правильной установки полотенцесушителя важно выполнить крепление прибора так, чтобы утилялось его назначение. При этом, до завершения установки, нужно предусмотреть ряд моментов, таких как способ крепления полотенцесушителя к стене (рекомендуется соблюдать минимальный отступ 100мм между краем радиатора и ближайшей стеной), тип и состояние самой стены.

При использовании PTC-электронагревательного элемента необходимо соблюдать соответствующую инструкцию по сборке!

* Необходимо соблюдать соотношение мощностей из таблицы (рис.2)

• Предостережение! Для предотвращения возникновения опасности, для маленьких детей, данный прибор должен быть установлен таким образом, чтобы самая нижняя опора находилась на расстоянии минимум 600 мм от пола (EN 60335-2-43 +A1: 2006-10-01).

Важные указания: полотенцесушители это продукты наивысшего качества, для ванной комнаты, которые служат для обогрева помещения и сушки полотенец, поэтому их поверхности горячие. Сушить разрешается только текстильные изделия, постырянные в воде. Не разрешается взбираться на данный прибор или использовать его в качестве спортивного снаряда. Для очистки поверхности полотенцесушителя следует пользоваться щадящими моющими средствами.

При эксплуатации электроотопления необходимо обеспечить, чтобы вода в системе отопления доходила до расширительного бака, например, посредством открытия возвратного вентиля. В данном случае необходимо закрыть вентиль термостата (подающая труба). Включать электронагреватель можно только тогда, когда полотенцесушитель полностью заполнен водой. Поскольку полотенцесушитель работает на электричестве, по правилам техники безопасности его нельзя полностью накрывать чем-либо. Этот прибор не предназначен для использования лицами (включая детей) с ограниченными физическими, сенсорными или умственными способностями или с отсутствием опыта и знаний, за исключением случаев, когда они находятся под присмотром лица, отвечающего за их безопасность, или получают от него указания по использованию прибора.

Гарантия: дается согласно актуальным гарантийным условиям находящимся у производителя, дилера или на сайте www.vogelundnoot.com.

Инсталацията/ Монтажът и пускането в експлоатация се извършват от оторизирана специализирана фирма. В този случай трябва да се спазват съответните стандарти или респективно националните електротехнически разпоредби за безопасност. При монтажа на отоплителните тела да се предвиди закрепването така, че да е съобразено с използването по предназначение и предварително предвидимата допълнителна употреба. Затова след монтажа трябва да се провери връзката със стената, както и нейното качество, пригодността на крепежните елементи и възможните натоварвания.

При използването на PTC електроотоплителни елементи непременно да се спазват ръководствата за монтаж към тях!

* Подреджането по мощности от таблицата (фиг. 2) да се спазва.

- Предупреждение! За да се избегне опасността за съвсем малки деца, се препоръчва най-долната пръчка да се постави на височина минимум 600 мм от пода. (EN 60335-2-43+A1:2006-10-01)

Важни съвети: Отоплителните лири за баня служат за отопление на помещението и за сушене на кърпи, и затова са снабдени с топли повърхности. Може да се сушат само дрехи, които са изпрани с вода. Това отоплително тяло не бива да се използва като стена за катерене или като спортен уред. За почистването на повърхността на лирата да се използват щадящи почистващи средства без абразивни частици.

За случаите на използване в режим електроотопление разширяването на горещата вода да бъде осигурено до разширителя, например чрез отваряне на обратния вентил. В този случай вентила на термостата да се затвори. Отоплението трябва да започне само, ако всички отоплителни тела в комплект са пълни с вода. Ако отоплителното тяло се използва с електрическо отопление, от съображения за сигурност то не трябва да бъде покривано цялото. Този уред не е предназначен за използване от лица (вкл. деца) с ограничени физически, сензитивни или психически способности или от такива с осъден опит и/или осъдени познания, наложително е те да бъдат контролирани или да получават напътствия как да използват уреда от лице, отговорно за тяхната безопасност.

Instalacija / Montažo in zagon naj opravi usposobljen izvedenec strokovno pooblaščenega podjetja. Pri tem je vselej potrebno upoštevati zadevne norme, oz. državne elektrotehnične varnostne predpise. Pri montaži grelnih teles je potrebno pravilno izbrati in pravilno dimenzionirati ustrezen način pritrditve grelnih teles; način pritrditve mora namreč ustrežati tudi želenemu načinu rabe grelnih teles. Prav posebej pa je potrebno paziti tudi na povezavo grelnih teles s konstrukcijo zgradbe, na lastnosti konstrukcije zgradbe ter na ustreznost montažnega materiala (vijakov ipd.) glede na dano konstrukcijo zgradbe. Po opravljeni montaži je potrebno preveriti tudi možne obremenitve.

Pri montaži PTC elektro-grelnih elementov je nujno potrebno dosledno upoštevati priložena navodila za montažo.

* Dosledno je potrebno upoštevati prav tako razporeditev moči iz tabele (slika 2).

- Pozor! Da bi preprečili morebitno ogroženost majhnih otrok je napravo priporočeno namestiti tako, da je spodnji drog naprave od tal odmaknjen najmanj 600 mm. (EN60335-2-43+A1:2006-10-01)

Pomembna navodila: kopalniška grelna telesa so namenjena ogrevanju prostorov in sušenju brisač, zato so lahko površine grelnih teles zelo vroče! Na grelnih telesih je dovoljeno sušiti le tekstilne izdelke, ki so bili oprani z vodo. Grelnih teles nikakor ni dovoljeno uporabljati za plezanje, ali celo kot športno orodje ali igralo. Za čiščenje je dovoljeno uporabljati le mila in neagresivna čistila.

За електро-гrelни начин делованя мора biti zagotovljeno raztezanje grelne vode do ekspanzijske posode, npr. z odprtjem povratnega ventila. V vseh primerih je potrebno termostatski ventil (predtok) zapreti. Elektro-ogrevanje je dovoljeno aktivirati šele, ko so grelna telesa v celoti napolnjena z grelno vodo. Kadar so grelna telesa upravljano električno, jih zaradi varnostno-tehničnih razlogov ni dovoljeno v celoti prekriti s tekstilnimi izdelki. Naprava ni koncipirana tako, da bi jo lahko upravljali otroci, osebe z omejenimi psihičnimi, senzoričnimi ali duševnimi sposobnostmi, ter neizkušeni ljudje, ali ljudje brez dovolj znanja, razen kadar vse prej našteve osebe pri upravljanju in uporabi naprave nadzira in usmerja nekdo, ki je pristojen za njihovo varnost in varstvo.