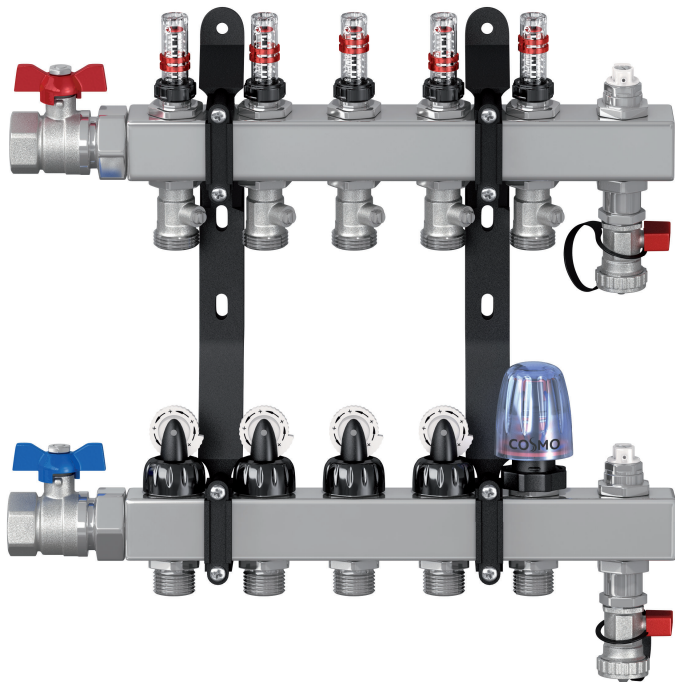


## COSMO EDELSTAHLVERTEILER TOPLINE

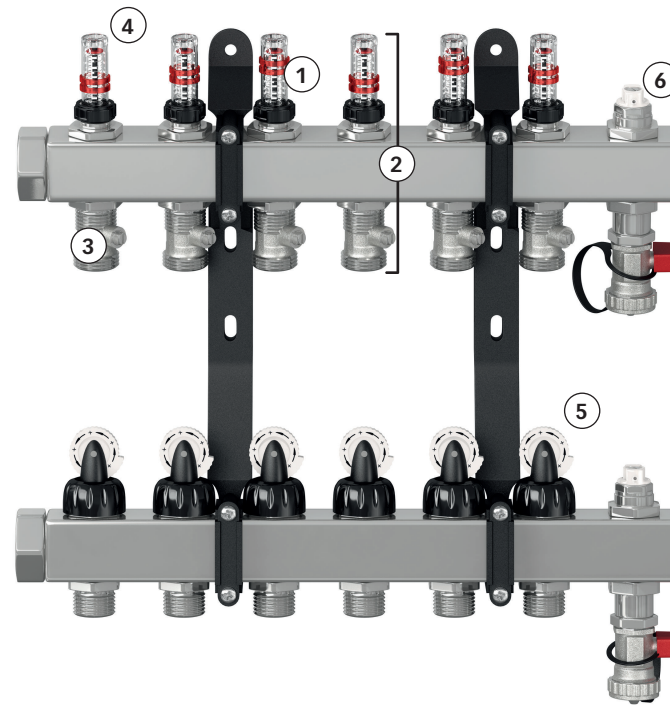
GEGÜBERSTELLUNG VERTEILER AKTUELL VS. AB 2015

**VERTEILER  
AKTUELL**



KBN.Nr.: GCVESKH\_ \_

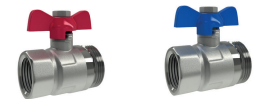
**VERTEILER  
AB 2. QUARTAL 2015**



KBN.Nr.: CVTL\_ \_

- ① Memoryring
- ② Topmeter 0-5 lt., Mess- und Regelarmatur
- ③ Kugelhahn am Topmeterabgang
- ④ Topmeter im Vorlauf
- ⑤ Stellantriebe im Rücklauf
- ⑥ manuelle Entlüftung

KUGELHAHNSETS HORIZONTAL



KBN.Nr.: CKHD

KUGELHAHNSETS VERTIKAL



KBN.Nr.: CKHE