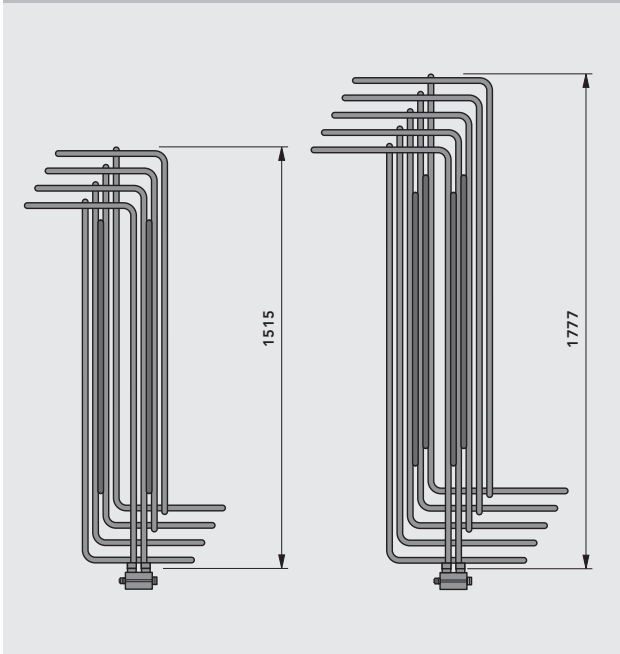


FLINT

Vertikalmaße [mm]



Anschlüsse
 2 x G 3/4 A.G. (Ventil-Anschlussarmatur)
 1 x G 1/4 I.G. (für Entlüftungsstopfen)
 Anschlussmöglichkeiten
 analog Skizze

Prüfüberdruck
 13 bar

Max. Betriebsüberdruck
 10 bar

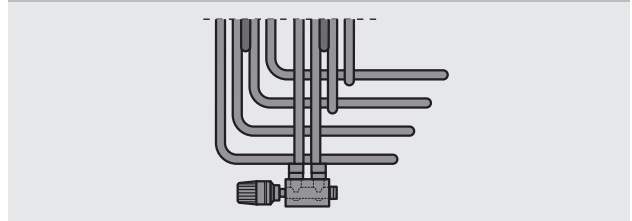
Max. Betriebstemperatur
 110 °C

X bei Bauhöhe 1515 124 mm
 bei Bauhöhe 1777 186 mm

Y bei Bauhöhe 1515 1112 mm
 bei Bauhöhe 1777 1250 mm

Z bei Bauhöhe 1515 186 mm
 bei Bauhöhe 1777 248 mm

Anschlussbeispiel



Serienmäßige Grundausstattung:

- Dekorleisten (2 bzw. 4 Stück)
- Ein Entlüftungsstopfen G 1/4 drehbar, Messing vernickelt, selbstdichtend
- Ventil-Anschlussarmatur in Zweirohr-Eckform
- Abdeckrossette in der jeweiligen Heizkörperfarbe
- Wandbefestigungsset in der jeweiligen Heizkörperfarbe
- Montagehilfe
- Montageanleitung

