

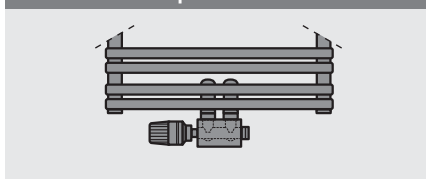
Technische Daten, Produktfamilie

 Nennhöhe (Bauhöhe)	Abbildungen				 Baulänge [mm]	Heizleistung ⁽¹⁾ 75/65/20 °C [Watt]	Heizkörper- exponent n	E-Heizelement Leistung ⁽²⁾ [Watt]
	500	600	750	900				
800 (796)					500 600 750 900	413 487 596 704	1,191 1,191 1,191 1,191	300 300 300 300
1200 (1196)					500 600 750 900	647 751 901 1046	1,213 1,213 1,213 1,213	300 600 600 600
1800 (1756)					500 600 750 900	878 1036 1269 1497	1,248 1,248 1,248 1,248	600 600 900 900

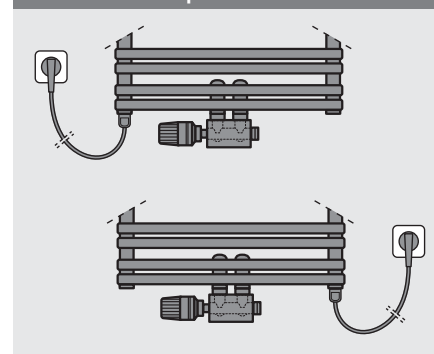
⁽¹⁾ Geprüft nach ÖNORM EN 442

⁽²⁾ bei 60° C

Anschlussbeispiel ohne E-Heizstab



Anschlussbeispiele mit E-Heizstab



Anschlüsse
2 x G 3/4 A.G. (für Ventil-Anschlussarmatur),
2 x G 1/2 I.G. und
1 x G 1/4 I.G. (für Entlüftungsstopfen)
Anschlussmöglichkeiten
analog Skizze

Prüfüberdruck
13 bar

Max. Betriebsüberdruck
10 bar

Max. Betriebstemperatur
110 °C

Serienmäßige Grundausstattung

- Ein Entlüftungsstopfen G 1/4 drehbar und zwei Blindstopfen G 1/2, Messing vernickelt, selbstdichtend, werkseitig eingedichtet
- Ventil-Anschlussarmatur in Zweirohr-Eckform
- Abdeckrossette in der jeweiligen Heizkörperfarbe
- Wandbefestigungsset in der jeweiligen Heizkörperfarbe
- Montagehilfe
- Montageanleitung

Zubehör: PTC-Element

Alle BERLIN-VM Heizkörper können - ausgestattet mit einem Elektroheizelement - auch in der heizfreien Zeit benutzt werden. Die Zuordnung der E-Heizelement-Leistungen ist **unbedingt** einzuhalten.