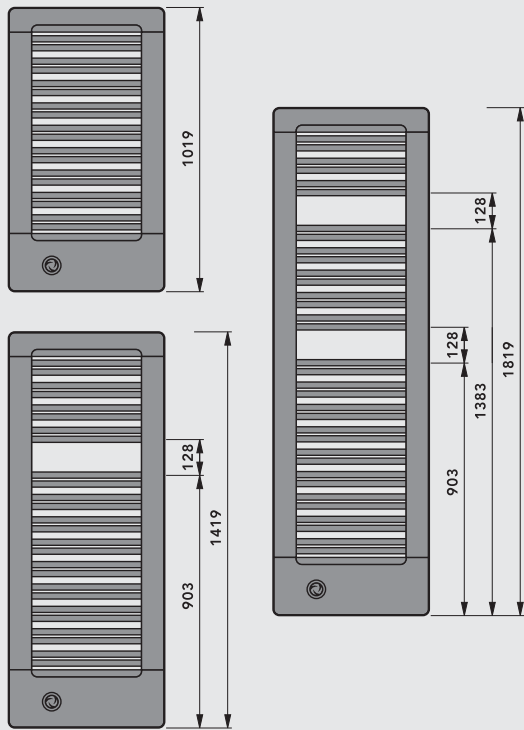


ALIBORI

Vertikalmaße [mm]



Anschlüsse

1 x G 1/4 I.G. (für Entlüftungsstopfen)
2 x G 3/4 A.G. (Anschlusswinkel oder Verlängerung)

Anschlussmöglichkeiten

analog Skizze



Prüfüberdruck

13 bar



Max. Betriebsüberdruck

10 bar max.



Max. Betriebstemperatur

110 °C

Serienmäßige Grundausstattung:

- Integrierte Ventil-Anschlussarmatur mit Thermostatkopf
- Ein Entlüftungsstopfen G 1/4 drehbar, vernickelt, selbstdichtend, werkseitig eingedichtet
- Wandbefestigungsset in der jeweiligen Heizkörperfarbe
- 2 Stück Anschlusswinkel, alternativ: 2 Verlängerungen
- Montagehilfe
- Montageanleitung



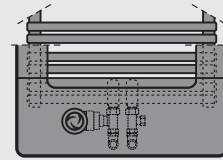
Bautiefe (inkl. Wandabstand)

bei Baulänge 560 106 - 118 mm
bei Baulänge 660 106 - 118 mm

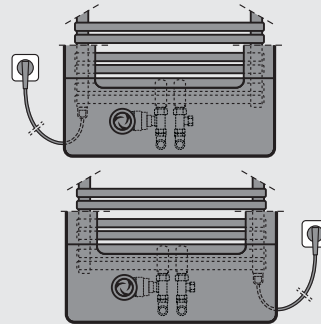


Baulänge - 100 mm

Anschlussbeispiel ohne E-Heizstab



Anschlussbeispiele mit E-Heizstab



Zubehör: PTC-Elektroheizelement

Alle ALIBORI Designheizkörper können - ausgestattet mit einem Elektroheizelement - auch in der heizfreien Zeit benutzt werden. Die Zuordnung der E-Heizelement-Leistungen ist **unbedingt** einzuhalten.

