

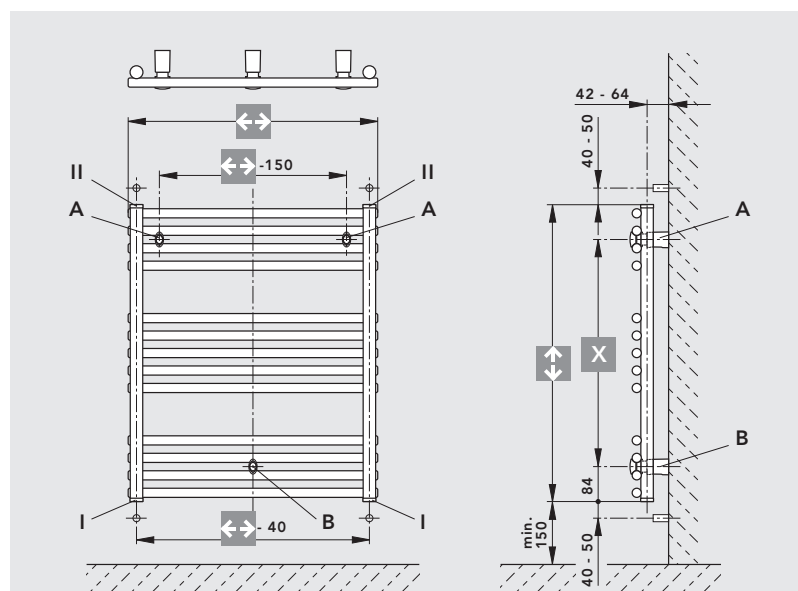
Montageanleitung  
Assembly manual

Cosmo STANDARD  
Badheizkörper  
Bathroom radiator

heatingthroughinnovation.



Abbildung 1 / Figure 1 / Schéma 1 / 1. ábra / Rysunek 1 / Obrázek 1



**ACHTUNG!** Heizkörperrückansicht • **IMPORTANT!** Heating element rear view •  
**ATTENTION!** Vue arrière du radiateur • **FIGYELEM!** A fűtőtest hátulnézete •  
**UWAGA!** Widok grzejnika z tyłu • **POZOR!** pohled na topné těleso zezadu

↑↓ [mm]	↔ [mm]	X [mm]
714	400, 500, 600, 750, 900	546
1134	400, 500, 600, 750, 900	966
1470	400, 500, 600, 750, 900	1302
1764	400, 500, 600, 750, 900	1596

↑↓ Bauhöhe / Height / encom. en hauteur / magasság / Wysokość / konstrukční výška

↔ Baulänge / Width / longueur hors tout / hossz / Szerokość / Konstrukční délka

Abbildung 2 / Figure 2 / Schéma 2 / 2. ábra / Rysunek 2 / Obrázek 2

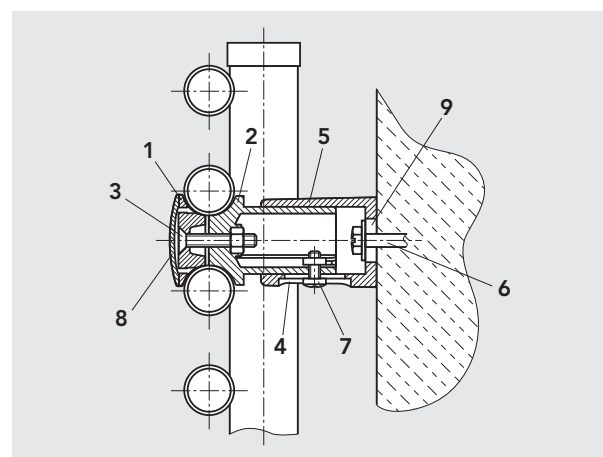
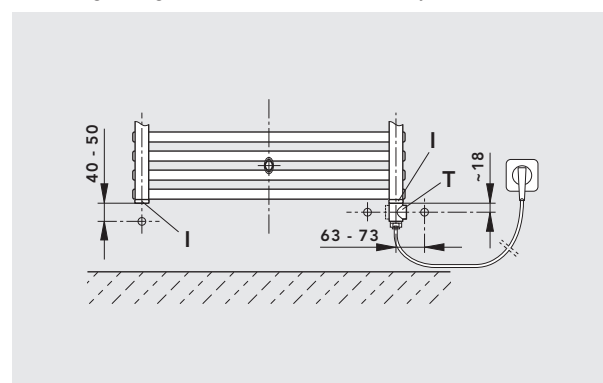


Abbildung 3 / Figure 3 / Schéma 3 / 3. ábra / Rysunek 3 / Obrázek 3



# Montageanleitung (D)

## Installation/Montage Badheizkörper Cosmo STANDARD

**ACHTUNG!** Bei der Montage von Heizkörpern ist zu beachten, dass die Befestigung von Heizkörpern so dimensioniert wird, dass sie für die bestimmungsgemäße Verwendung und vorhersehbarer Fehlhandlung geeignet ist. Hierbei sind insbesondere die Verbindung mit dem Baukörper sowie dessen Beschaffenheit, die Geeignetheit des Montagezubehöres und die möglichen Belastungen nach erfolgter Montage zu prüfen.

Die Installation und Inbetriebnahme Ihres Badheizkörpers ist von einer zugelassenen Fachfirma durchzuführen. Bei der Installation sind die einschlägigen Normen bzw. die nationalen elektrotechnischen Sicherheitsvorschriften, wie ÖVE- und VDE-Bestimmungen zu beachten.

Unter Berücksichtigung der geometrischen Maße des Heizkörpers und der Anschlusselemente (Ventile, Verschraubungen) - siehe (Abb. 1) - ist die Verrohrung vorzubereiten. Wir empfehlen, einen seitlichen Mindestabstand zum Heizkörper von 100 mm einzuhalten. Dabei ist Nachfolgendes zu berücksichtigen:

Wird eine Elektroheizpatrone nicht verwendet, werden für den Vorlauf- und Rücklaufanschluss die 1/2" Muffen II bzw. I genutzt. Aus optischen Gründen wird für diese Produkte oft der reitende Anschluss, d. h. Vorlauf unten, Rücklauf unten empfohlen.

Bei Verwendung einer Elektroheizpatrone kann diese direkt in eine der Muffen I eingedichtet werden, wenn eine der Muffen II für den Vorlauf genutzt wurde.

Für den Fall eines reitenden Hydraulikanschlusses, d. h. Vorlauf unten, Rücklauf unten muss in eine der beiden 1/2" Muffen I das verchromte T-Stück T eingedichtet werden, in das neben dem hydraulischen Anschluss auch die Elektroheizpatrone eingedichtet werden kann (Abb. 3). Dabei sind die Hinweise der Montageanleitung für das PTC-Elektroheizelement zu beachten. Die Verwendung des Elektroheizelements muss im Zuge der Erstmontage des Badheizkörpers berücksichtigt werden. Eine spätere Elektroheizpatronenmontage ist nur mehr mit großem Montageaufwand möglich.

Die nicht verwendeten Anschlüsse mit den beigegepackten Stopfen verschließen, wobei in eine der beiden Muffen II die 1/2" Entlüftung zu montieren ist.

### WANDMONTAGE:

Anreißen, Bohren der Löcher A - Bohrer Ø10 - und Setzen der Dübel entsprechend den Aufhängungsmaßen - (Abb. 1).

Befestigung der oberen Wandfüße 5 und waagrechtes Ausrichten derselben, wobei die versenkten Langlochbohrungen 4 in den Wandfüßen nach unten stehen müssen. Dabei sollen die Wandmontageschrauben 6 mit Beilagescheiben in der Mitte der Langlöcher der Wandfüße montiert werden. Festziehen des unteren Montagestutzens 2 und Klemmteil 1 zwischen den horizontalen Rohren des Heizkörpers mit der Kreuzschlitzschraube 3 (Abb. 1 u. 2).

Aufstecken des unteren Wandfußes B auf den Montagestutzen 2 und mit Linsenkopfschraube 7 befestigen (dient als Distanzierung - vertikales Ausrichten).

Wandmontage des Heizkörpers: Die oberen Montagestutzen 2 werden in die Wandfüße 5 gesteckt und mittels Linsenkopfschraube 7 miteinander verbunden, Heizkörper mit Klemmteil 1 und Kreuzschlitzschraube 3 befestigen, Abdeckkappen 8 aufstecken (Abb. 1 u. 2). Durch das versenkte Langloch im Wandfuß kann der Wandabstand variiert werden. Dies gilt auch für den unteren Wandfuß zur vertikalen Ausrichtung des Heizkörpers.

Verstellmöglichkeiten der Wandfüße in Bauhöhenrichtung ist durch das Langloch 9 im Wandfuß gegeben, sollten die hydraulischen Anschlüsse nicht genau passen.

Heizkörper hydraulisch anschließen.

## Heizkörperbeschreibung

Die eleganten Badheizkörper sind geeignet für Warmwasserzentralheizungen mit max. Betriebstemperatur von 110 °C und max. Betriebsüberdruck von 10 bar. Der gleichbleibende hohe Qualitätsstandard unterliegt einer laufenden Eigen- und Fremdüberwachung.

Nacharbeiten am Heizkörper (z.B. Schweißarbeiten) durch den Kunden sind nicht erlaubt. Die Badheizkörper können auch mit einer Elektrozusatzheizung ausgestattet werden, wobei die nachfolgenden Empfehlungen einzuhalten sind:

Heizkörperdimension Baulänge x Bauhöhe [mm]	PTC-heizelement [W] bei 60 °C	600 x 714	300
400 x 714	-	600 x 1134	300
400 x 1134	300	600 x 1470	600
400 x 1470	300	600 x 1764	600
400 x 1764	300	750 x 714	300
500 x 714	300	750 x 1134	600
500 x 1134	300	750 x 1470	600
500 x 1470	300	750 x 1764	600
500 x 1764	600	900 x 714	300
		900 x 1134	600
		900 x 1470	600
		900 x 1764	900

Die hydraulische Leistungsregelung - Raumtemperaturregelung - erfolgt bei den Badheizkörpern durch ein extern montiertes Heizkörperthermostatventil.

Das Wandmontagekonzept ist ein auf fertige Wände konzipiertes System.

## Bedienung und Pflege

Die Badheizkörper sind hochwertige Produkte, die nicht nur der Raumheizung dienen, sondern die auch zur Trocknung von Handtüchern geeignet sind. Daher ist zu beachten, dass sie heiße Oberflächen besitzen. Es dürfen nur Textilien, die mit Wasser gewaschen wurden, getrocknet werden.

Selbstverständlich ist es unzulässig, diesen Heizkörper als Kletter- oder Sportgerät zu benutzen.

Zur Reinigung der Heizkörperoberflächen sind schonende, nicht scheuernde Reinigungsmittel zu verwenden.

Für den Fall des Elektroheizungsbetriebes muss die Heizwasserausdehnung immer bis zum Expansionsgefäß gewährleistet sein, z. B. durch Öffnen des Rücklaufventiles. Um Wärmeverluste in das Heizungsnetz zu vermeiden, wird in diesem Fall empfohlen, das Thermostatventil zu schließen. Selbstverständlich darf die Elektroheizung nur in Betrieb genommen werden, wenn der Heizkörper komplett mit Heizungswasser gefüllt ist.

Wird der Heizkörper elektrisch betrieben, darf er aus sicherheitstechnischen Gründen nicht komplett abgedeckt werden.

# Assembly manual (GB)

## Installation/Montage of bathroom heating element Cosmo STANDARD

**ATTENTION!** For the correct installation of radiators it is essential that the fixing of the radiator is carried out in such a way that it is suitable for intended use AND predictable misuse. A number of elements need to be taken into consideration including the fixing method used to secure the radiator to the wall, the type and condition of the wall itself, and any additional potential forces or weights, prior to finalising installation.

The installation and startup of your bathroom heating element must be performed by an authorized installation company. The applicable standards and national electrotechnical safety regulations such as the ÖVE and VDE regulations must be observed for installation. The piping must be prepared in consideration of the geometric dimensions of the heating element and the connection elements (valves, screw connections) - see (Fig. 1). We recommend maintaining a space of at least 100 mm on the sides of the heating element. Please also note the following:

If an electrical heating cartridge is not used, the 1/2" tapping II and I are used for the supply and return connection. To improve the appearance of the installed unit, connection is often recommended with the flow and return connected at the bottom 2 tapping's I + I.

When using an electrical heating cartridge, this can be sealed directly into one of the tapping I, if one of the tapping II is used for the supply connection. In the case of a straddling hydraulic connection, that is, supply below, return below, the chromed T-piece T must be sealed into one of the two 1/2" tapping. The electrical heating cartridge can then also be sealed into the T-piece T in addition to the hydraulic connection (Fig. 3). The installation instructions for the PTC electroheating element must be observed. The use of the electrical heating element must be considered when installing the bath heating element for the first time. Subsequent installation of the electrical heating cartridge is only possible with great difficulty.

Close the unused connections with the plugs supplied, whereby the 1/2" air bleed must be installed in one of the two tapping II.

### WALL INSTALLATION:

Marking, drilling of the holes A - drill diameter 10 - and placement of the pins according to the mounting dimensions (Fig. 1).

Fastening of the top wall feet 5 and horizontal alignment of these feet, whereby the sunken oblong holes 4 in the wall feet must face downward. The wall mounting screws 6 must be mounted in the center of the oblong holes of the wall feet with shims. Tighten the lower mounting connector 2 and clamping piece 1 between the horizontal pipes of the heating element with the Phillips screw 3 (Fig. 1 and 2).

Attach the lower wall foot B to the mounting connector 2 and fasten it with the tallow-drop screw 7 (serves as spacer - vertical alignment).

Wall mounting of the heating element: Insert the top mounting connectors 2 into the wall feet 5 and connect them together with tallow-drop screws 7, fasten the heating element with clamping piece 1 and Phillips screw 3, attach the end caps 8 (Fig. 1 and 2). The distance to the wall can be varied with the sunken oblong hole in the wall foot. This also applies to the lower wall foot for vertical alignment of the heating element.

Oblong hole 9 in the wall foot offers vertical adjustment options for the wall feet in case the hydraulic connections do not fit exactly.

Hydraulically connect the heating element.

## Heating element description

The elegant bathroom heating elements are suitable for central warm water heating with a max. operating temperature of 110 °C and max. operating overpressure of 10 bar. The consistently high quality standard is subject to continuous internal and third-party monitoring. Alterations to the heating element (e.g. welding work) by the customer are not permitted.

The bathroom heating elements can also be equipped with supplemental electrical heating, whereby the following recommendations should be observed:

Heating Element Dimensions [mm] Width x Height	PTC- Electrical heating [W] at 60 °C	600 x 714	300
400 x 714	-	600 x 1134	300
400 x 1134	300	600 x 1470	600
400 x 1470	300	600 x 1764	600
400 x 1764	300	750 x 714	300
500 x 714	300	750 x 1134	600
500 x 1134	300	750 x 1470	600
500 x 1470	300	750 x 1764	600
500 x 1764	600	900 x 714	300
		900 x 1134	600
		900 x 1470	600
		900 x 1764	900

The hydraulic output regulation - room temperature regulation - for the bathroom heating elements is performed with an externally installed heating element thermostat valve.

The wall mounting concept is a system designed for finished walls.

## Operation and care

The bathroom heating elements are high-quality products that serve not only to heat the room, but are also suitable for drying of hand towels. It is therefore important to note that they have hot surfaces. Only textiles that have been washed in water may be dried.

Naturally, it is not permitted to use the heating elements as climbing objects or for games.

Use gentle, non-abrasive cleaning agents to clean the heating element surfaces.

When using the supplemental electrical heating, hot water expansion into the expansion tank must always be guaranteed, e.g. by opening the return valve. To prevent transmission of heat to the heating network, closing of the thermostat valve is recommended in this case. Naturally, the electrical heating may only be started when the heating element is completely filled with heating water.

If the heating element is operated electrically, it must not be completely covered for safety reasons.

## Montage d'emploi (F)

### Installation / Montage du radiateur sèche-serviettes Cosmo STANDARD

**ATTENTION!** Pour une parfaite installation des radiateurs, il est primordial que la fixation du radiateur soit effectuée de manière appropriée pour l'utilisation prévue ET toute mauvaise utilisation prévisible. Un certain nombre d'éléments doivent être pris en considération avant de réaliser l'installation comme le type et la qualité de la fixation entre le radiateur et le mur, le type et l'état du mur lui-même ainsi que les charges possibles après le montage.

L'installation et la mise en service de votre radiateur sèche-serviettes doivent être effectuées par des professionnels agréés. Il faut veiller lors de l'installation aux normes en vigueur et aux consignes de sécurité nationales en matière d'électrotechnique telles que les dispositions ÖVE et VDE. Il importe de préparer la tuyauterie en fonction des mesures géométriques du chauffage et des éléments de raccordement (soupapes, vissages) – voir (**schéma 1**). Il est recommandé de respecter une distance latérale minimale de 100 mm du chauffage. Lors de ce montage, il faut en outre tenir compte des éléments suivants: Si aucune cartouche de chauffage électrique n'est employée, on utilisera les manchons 1/2" II et I pour les raccords d'alimentation et de retour. Pour des raisons d'esthétique, on recommande souvent d'employer à cet effet le raccord „à cheval”, où l'alimentation et le retour sont tous les deux situés en bas. Si une cartouche de chauffage électrique est employée, il est possible d'insérer cette dernière de façon étanche, directement dans un des manchons I, dans le cas où l'un des manchons II est utilisé pour l'alimentation. Dans le cas d'un raccord hydraulique „à cheval” (avec alimentation et retour en bas), il faut insérer dans un des deux manchons 1/2" le raccordement en T chromé T, dans lequel la cartouche de chauffage électrique pourra être insérée de façon étanche à côté du raccord hydraulique (**schéma 3**). Il convient également de respecter les indications contenues dans les instructions de montage pour l'élément de chauffe électrique PTC. L'utilisation de l'élément de chauffage électrique doit être prise en compte lors du premier montage du radiateur de salle de bains, étant donné que le montage ultérieur de cette cartouche représente un lourd investissement en terme de temps et d'effort. Obturer les raccords non utilisés avec les bouchons livrés avec l'ensemble, en tenant compte du fait que la purge 1/2" doit être montée dans un des deux manchons II.

#### MONTAGE MURAL :

Traçage et perçage des trous A – Perceuse Ø10 – et placement des chevilles conformément aux mesures de suspension - (**schéma 1**).

Fixation des montants muraux supérieurs 5 et ajustement horizontal de ces derniers, en tenant compte que les perçages des trous oblongs chanfreinés 4 dans les montants muraux doivent être dirigés vers le bas. De plus, les vis de montage mural 6 avec rondelles de calage doivent être montées au centre des trous oblongs des montants. Serrer à fond avec la vis cruciforme 3 la partie inférieure de l'embout de montage 2 et la pièce de serrage 1 entre les tuyaux horizontaux du chauffage (**schémas 1 et 2**).

Emboîtement du montant mural inférieur B sur l'embout de montage 2 et fixation avec vis à tête lentiforme 7 (sert à l'écartement et à l'ajustement vertical).

Montage mural du radiateur : les embouts de montage supérieurs 2 sont enfoncés dans les montants muraux 5 et raccordés les uns aux autres par une vis à tête lentiforme 7. Fixer alors le radiateur avec la pièce de serrage 1 et la vis cruciforme 3, puis placer les chapes 8 (**schémas 1 et 2**). La distance au mur peut être modifiée au moyen du trou oblong chanfreiné, ce qui vaut également dans le cas du montant mural inférieur lors d'un ajustement vertical du radiateur. Possibilités de réglage des montants muraux par rapport à la hauteur de l'installation au moyen du trou oblong 9 dans le montant mural, dans le cas où les raccordements hydrauliques ne s'adaptent pas exactement. Raccorder le radiateur à la conduite d'eau.

## Szerelési útmutató (H)

### A fürdőszobai fűtőtestek installálása / szerelése Cosmo STANDARD

**FIGYELEM!** A fűtőtestek felszerelésénél ügyelni kell arra, hogy azok falfelületre történő rögzítése oly módon történjen, hogy a rendeltetészerű használat és az esetlegesen előforduló, nem megfelelő használatból adódó nagyobb terheléseket is elviselje. Figyelembe kell venni a falfelület anyagát és azok fizikai tulajdonságait, valamint az alkalmazott rögzítési módot. A felszerelést követően végezzünk terhelési próbát, a lehetséges maximális igénybevételnek megfelelően.

Fürdőszobai fűtőtestének installálását és üzembe helyezését engedéllyel rendelkező szakembernek kell elvégeznie. A szerelésnél figyelembe kell venni az ide vonatkozó szabványokat, ill. nemzetközi elektrotechnikai biztonsági előírásokat (pl. az ÖVE- és VDE-rendelkezéseket).

A csövezést a fűtőtest és a csatlakozóelem (szelepek, menetes kötések) geometriai méreteinek – lásd **1. ábra** – figyelembe vételével kell előkészíteni. Javasoljuk, hogy a fűtőtest oldalánál tartson be minimum 100 mm távolságot. Eközben a következőkre kell ügyelni:

Ha nem használunk elektromos fűtőpatront, akkor az előremenő és a visszatérő-csatlakozásra a I, ill. II jelű, 1/2"-os belső menetes csatlakozókat kell használni. A jobb megjelenés érdekében ezekben az esetekben gyakran az alsó csatlakozást javasoljuk, ahol is az előremenő és a visszatérő csatlakozó is alul található.

Elektromos fűtőpatron alkalmazása esetén azt közvetlenül az egyik I jelű csatlakozóba kell tömítenet becsatlakoztatni, ha az előremenő bekötéséhez az egyik II jelű csatlakozót használják.

A fűtőcsövek alsó csatlakoztatása esetén - azaz előremenő alul, visszatérő alul - a kettő közül az egyik 1/2"-os I jelű csatlakozóba tömítenet bele kell szerelni a krómozott T-ido-mot (**T**), amibe a csöcsatlakozó mellett az elektromos fűtőpatron is beszerelhető tömítéssel együtt (**3. ábra**). Közben be kell tartani a PTC elektromos fűtőelem szerelési utasítását. Az első szerelés folyamán figyelembe kell venni azt, hogy a készülékben elektromos fűtőelem van. Az elektromos fűtőpatron későbbi beszerelése csak több szerelési munkával lehetséges. A nem használt csatlakozókat a mellékelt dugókkal le kell zárni. Az egyik II jelű csatlakozóba 1/2"-os légtelenítőt kell szerelni.

#### FELSZERELÉS A FALRA:

A felfüggesztési méretek szerint rajzolja fel és fúrja ki az A jelű lyukakat 10 mm-es fúróval, és helyezze be a tipliket a lyukakba (**1. ábra**).

Rögzítse fel a felső falí rögzítőelemeket (**5**) és állítsa be őket vízszintesen, közben a rögzítőelemekben lévő besüllyesztett ovális lyukaknak (**4**) lefelé kell állniuk. A falra szereléshez szükséges, alátétkezeléssel ellátott csavarokat (**6**) a rögzítőelemek ovális lyukainak közepére kell szerelni. Húzza meg a keresztornyos csavarral (**3**) az alsó szerelőcsontok (**2**) és a fűtőtest vízszintes csövei közötti szorítóelemet (**1**) (**1. és 2. ábra**). Dugja az alsó rögzítőelemet (**B**) a szerelőcsontra (**2**), majd rögzítse azt a lencsefűjű csavarral (**7**) (távartásra és függőleges beállításra szolgál).

A fűtőtest falra szerelése:

Dugja a felső szerelőcsontokat (**2**) a rögzítőelemekbe (**5**), és kösse össze őket egymással a lencsefűjű csavarral (**7**). Rögzítse a fűtőtestet a szorítóelemmel (**1**) és a keresztornyos csavarral (**3**), majd helyezze fel a fedőkapukat (**8**) (**1. és 2. ábra**). A rögzítőelemekben lévő süllyesztett ovális lyukakat a faltól való távolság változtatható. Ez az alsó, a fűtőtest függőleges beállítására szolgáló rögzítőelemre is vonatkozik.

A rögzítőelemek magassági állítását az elemben lévő ovális lyuk (**9**) biztosítja arra az esetre, ha a fűtőcsövek csatlakozói nem illeszkednének pontosan.

Végezze el a fűtőtest csatlakoztatását a fűtőcsövekre.

### Description du radiateur

Les élégants radiateurs sèche-serviettes sont adaptés à des systèmes de chauffage central à eau chaude présentant une température de fonctionnement maximale de 110 °C et une surpression de fonctionnement maximale de 10 bar.

Le standard élevé et constant de qualité est soumis à un contrôle permanent, interne comme externe. Le client n'est pas habilité à effectuer des travaux de retouche (par ex. des travaux de soudure) sur le radiateur.

Les radiateurs sèche-serviettes peuvent être également équipés d'un chauffage électrique d'appoint, sachant que les recommandations suivantes doivent être alors respectées :

Dimensions du radiateur [mm] longueur hors tout x encom. en hauteur	PTC-Chauffage électrique [W] à 60 °C	
600 x 714		300
600 x 1134		300
600 x 1470		600
600 x 1764		600
400 x 714	-	300
400 x 1134	300	600
400 x 1470	300	600
400 x 1764	300	600
500 x 714	300	300
500 x 1134	300	600
500 x 1470	300	600
500 x 1764	600	900

Dans le cas des radiateurs sèche-serviettes, la régulation de puissance hydraulique – régulation de la température ambiante – se fait au moyen d'une soupape thermostatique montée en externe.

**Le concept de montage mural est un système conçu pour des parois finies.**

### Utilisation et entretien

Les radiateurs sèche-serviettes sont des produits de haute qualité qui ne servent pas seulement à chauffer la pièce, mais aussi à sécher les serviettes de toilettes. Il faut prendre en compte le fait que leurs surfaces sont très chaudes. Il ne faut utiliser que des textiles lavés avec de l'eau et secs.

De toute évidence, ce radiateur ne doit pas être utilisé pour grimper ni faire de la gymnastique.

Pour nettoyer les surfaces des corps de chauffe, utiliser des produits nettoyants doux et non abrasifs.

Si un chauffage électrique est utilisé, l'extension d'eau chaude doit être toujours assurée jusqu'au vase d'expansion, en ouvrant par exemple la soupape de retour. Afin d'éviter des entraînements de chaleur dans le réseau de chauffage, il est indiqué, dans ce cas, de fermer la soupape thermostatique. Le chauffage électrique ne doit être évidemment mis en service que lorsque le chauffage est complètement rempli d'eau de chauffage.

Si le chauffage fonctionne à l'énergie électrique, il ne doit pas, pour des raisons de sécurité, être complètement recouvert.

### A fűtőtest ismertetése

Az elegáns fürdőszobai fűtőtest max. 110 °C üzemi hőmérsékletű és max. 10 bar üzemi nyomású melegvízes központi fűtésekhez használható.

Az egyenletes és tartós minőségi színvonalat belső és külső ellenőrzéssel biztosítjuk.

Az ügyfél a fűtőtesten nem végezhet utómunkákat (pl. hegesztéseket).

A fürdőszobai fűtőtestek kiegészítő elektromos fűtőelemmel is elláthatók, a következő javaslatokat azonban be kell tartani:

Fűtőtestméret [mm] hossz x magasság	PTC elektromos fűtőelem [W] 60 °C esetén	
600 x 714		300
600 x 1134		300
600 x 1470		600
600 x 1764		600
400 x 714	-	300
400 x 1134	300	600
400 x 1470	300	600
400 x 1764	300	600
500 x 714	300	300
500 x 1134	300	600
500 x 1470	300	600
500 x 1764	600	900

A vizes fűtési teljesítmény és a helyiség-hőmérséklet szabályozása a fűtőtesteknél a külön felszerelhető termosztáttal történik.

**A falra való felszerelési koncepció kész falra való felszerelésre készült rendszert jelent.**

### Kezelés és ápolás

A fürdőszobai fűtőtestek olyan értékes termékek, amelyek nem csak helyiségfűtésre szolgálnak, hanem törlőközpontok szárítására is alkalmasak. Ezért ügyelni kell arra, hogy forró felülettel ne érintkezzenek. Csak vízzel mosható textíliákat szabad szárítani.

Magától értetődik, hogy a fűtőtestet mászóknak vagy tornászoknak nem szabad használni.

A fűtőtest felületének tisztításához kímélő, nem sűrű hatású tisztítószert kell használni. Elektromos fűtési üzemmód esetén a fűtővíz táglulását (pl. a visszatérő szelep kinyitásával) mindig egészen a táglulási tartályig biztosítani kell.

A hónapok a fűtőrendszerbe való áramlása elkerülése érdekében azt javasoljuk, hogy ilyen esetben zárja el a termosztát-szelepet. Az elektromos fűtés természetesen csak akkor kapcsolható be, ha a fűtőtest teljesen fel van töltve fűtővízzel.

Ha a fűtőtest elektromos üzemmódban működik, akkor azt biztonsági okokból nem szabad teljesen letakarni.

# Instrukcja montażu (PL)

## Instalacja i montaż łazienkowych Cosmo STANDARD

**UWAGA!** W celu zapewnienia prawidłowej instalacji grzejników ważne jest wykonanie mocowania grzejnika w sposób, który jest zgodny z przeznaczeniem grzejnika I w sposób zapobiegający jego nieprawidłowemu użytkowaniu. Przed końcową instalacją należy wziąć pod uwagę między innymi metodę mocowania grzejnika do ściany, rodzaj i stan ściany do której będzie mocowany grzejnik oraz wszystkie potencjalne siły i obciążenia.

Instalacja i uruchomienie grzejnika łazienkowego owinno zostać wykonane przez uprawnioną do tego firmę. Należy również uwzględnić obowiązujące normy i przepisy. Podłączenie instalacji należy przygotować uwzględniając wymiary grzejnika oraz jego podłączenia [Rys.1]. Zalecane jest utrzymanie minimalnej 100mm odległości boku grzejnika do najbliższej ściany.

### WSKAZÓWKA

Jeśli nie używa się PTC-grzałki elektrycznej, do podłączenia przewodów zasilania i powrotu stosuje się mufę I lub II o średnicy 1/2". Ze względów estetycznych zaleca się zastosowanie podłączeń od dołu grzejnika wykorzystując w obu przypadkach mufę I. Grzałka elektryczna może zostać zamocowana bezpośrednio do mufy I, tylko wtedy, gdy jedna z muf II zostanie wykorzystana jako zasilanie. W przypadku, gdy zasilanie i powrót podłączy się od dołu grzejnika koniecznością staje się umieszczenie chromowanego trójnika T w jednej z muf I. Wtedy do chromowanego trójnika T, oprócz przewodu zasilającego montowana jest grzałka elektryczna [Rys.3]. Należy przy tym przestrzegać wskazówek, zalecanych przez danego producenta grzałek, dotyczących samego montażu grzałki elektrycznej. Poleca się również uwzględnienie montażu grzałki elektrycznej w przyszłości, poprzez użycie chromowanego trójnika T już w trakcie montażu grzejnika (wyklucza to użycie jednej z muf II jako zasilania). W przypadku jeśli się tego nie wykona, późniejszy montaż grzałki elektrycznej możliwy będzie tylko przy dużym nakładzie kosztów. Nie używane podłączenia należy zamknąć zaślepkami, przy czym do jednej z muf II należy wmontować odpowietrznik o średnicy 1/2".

### MONTAŻ NA ŚCIANIE

Zgodnie z podanymi na rys.1 wymiarami, wyznaczyć punkty na ścianie, wywiercić otwory A - wiertło Ø10 i umieścić w nich kołki rozporowe. Stopki ściennie 5 zamocować prostopadłe do ściany w pozycji A i B, a otwory 4 od spodu stopki ściennych. Wkręty 6 do kołków rozporowych do montażu ściennego zamontować w środku wzdłużnych otworów stopki ściennych 5. Skręcenie elementu podpierającego 2 i części zaciskowej 1 pomiędzy poziomymi kolektorami grzejnika odbywa się przy pomocy śruby 3 [Rys.1 i 2]. Przesuwanie elementu podpierającego 2 w stopce ściennej 5 i odpowiednie ustawienie śruby 7 służy do utrzymania pionu - równej odległości grzejnika od ściany, na której został zamontowany. Dzięki otworowi wzdłużnemu 4 w stopkach ściennych można zmieniać odległość od ściany.

### MONTAŻ GRZEJNIKA

Elementy podpierające 2 umieszczone zostają w stopkach ściennych 5. Połączenie odbywa się przy pomocy śruby 7. Ustalona zostaje tym samym odległość grzejnika od ściany. Grzejnik mocuje się do zawieszonych elementem zaciskowym 1 i śrubą 3. Po dokręceniu śruby 3 należy zamaskować nakładką 8 [Rys.1 i 2]. W przypadku, gdy podłączenia do instalacji nie pasowałyby idealnie, istnieje możliwość regulacji wysokości zawieszenia grzejnika. Odbywa się to dzięki wykonanemu w stopce ściennej podłużnemu otworowi 9. Po zawieszeniu grzejnika można podłączyć go do instalacji centralnego ogrzewania.

## Montážní návod (CZ)

### Instalace / montáž koupelňových topných těles Cosmo STANDARD

**POZOR!** Pro správnou instalaci otopných těles je nezbytné, aby upevnění otopných těles bylo provedeno způsobem odpovídajícím jejich určení a předvidatelnému zneúžití. Proto se při montáži každého otopného tělesa musí zvolit vhodný typ upevňovacího prvku, který zohledňuje možné zatížení otopných těles, konstrukci stěny, stavební materiál a kvalitu stěny.

Instalaci a uvedení vašeho koupelňového topného tělesa do provozu musí provést oprávněná odborná firma. Při instalaci je nutno dodržet příslušné normy, příp. národní elektro-technické bezpečnostní předpisy jako jsou např. ÖVE a VDE nařízení.

Se zřetelem ke geometrickým rozměrům topného tělesa a připojovacím prvků (ventily, šrouby) – viz (obrázek 1) – je třeba připravit propojovací trubky. Doporučujeme dodržet boční minimální odstup k topnému tělesu 100 mm. Přitom je třeba vzít v úvahu následující podrobnosti:

Jestliže se nepoužije elektrická topná vložka, budou použity pro připojení vstupní a vratná voda hrdla 1/2" II, resp. I. Z optických důvodů se doporučuje pro tyto produkty často jednostranné připojení, to znamená výstupní voda i vratná voda dole.

Použije-li se elektrická topná vložka, je možno ji připojit s těsněním přímo do jednoho z hrdel I, pokud bylo některé z hrdel II použito pro výstupní vodu. Pro případ jednostranného hydraulického připojení, to znamená výstupní voda i vratná voda dole, je třeba do jednoho z obou hrdel 1/2" I připojit s těsněním chromovaný T-kus T, do kterého je možno vedle hydraulické přípojky připojit také elektrickou topnou vložku (obrázek 3). Přitom je třeba dodržovat pokyny návodu pro montáž elektrického topného článku. Během prvních měsíců musí být zohledněno použití elektrického článku. Pozdější montáž elektrické topné vložky je totiž potom možná již jen s velkými montážními náklady.

Nepoužité přípojky se uzavřou zátkami, jež jsou součástí dodávky, přičemž z jednoho z obou hrdel II se musí namontovat odvodnění 1/2".

### NÁSTĚNNÁ MONTÁŽ:

Narysujte a vrtákem Ø10 mm vyvrtejte otvory A a uložte hmoždinky podle závěsných rozměrů - (obrázek 1).

Upevněte horní nástěnné patky 5 a vyrovnajte je do vodorovné polohy, přičemž musejí vyřezané podélné otvory 4 v nástěnných patkách směřovat směrem dolů. Přitom se mají šrouby pro nástěnnou montáž 6 s podložkami namontovat uprostřed podélných otvorů nástěnných patek. Dolní montážní opěrku 2 a upínací součást 1 utáhněte mezi horizontálními trubkami topného tělesa s použitím šroubu s křížovou hlavou 3 (obrázky 1 a 2).

Na montážní opěrku 2 nasaďte dolní nástěnnou patku B a upevněte ji šroubem s čokovou hlavou 7 (slouží jako zajištění vzdálenosti – vertikální vyrovnání). Nástěnná montáž topného tělesa: Horní montážní opěrky 2 se zasunou do nástěnných patek 5 a navzájem spojí pomocí šroubu s čokovou hlavou 7, topná tělesa se upevní upínací součástí 1 a šroubem s křížovou hlavou 3 (obrázky 1 a 2).

Pomocí vyřezaného podélného otvoru v nástěnné patce je možno měnit vzdálenost topného tělesa od stěny. Totéž platí pro dolní nástěnnou patku pro vertikální vyrovnání topného tělesa.

Pokud by hydraulické připojení přesně nesouhlasilo, je možno nástěnné patky přestavovat výškovým směrem pomocí podélného otvoru 9 v nástěnné patce.

Hydraulicky připojit topné těleso.

## Opis grzejnika

Elegantnie grzejniki łazienkowe przeznaczone są do stosowania w wodnych instalacjach centralnego ogrzewania o maksymalnej temperaturze roboczej 110°C i maksymalnym ciśnieniu roboczym 1,0 MPa.

Wysoki standard jakości jest sprawdzany i utrzymywany dzięki ciągłemu nadzorowi własnych i zewnętrznych służb kontrolnych.

Niedopuszczalne jest podgrzewanie grzejnika np. palnikiem lub użycie lutownicy, a także inne działania mogące powodować deformację grzejnika lub zniszczenie powłoki lakierniczej.

Wymiary grzejnika [mm] szerokość x wysokość	PTC-grzałka elektryczna [W] przy 60 °C	600 x 714	300
400 x 714	-	600 x 1134	300
400 x 1134	300	600 x 1470	600
400 x 1470	300	600 x 1764	600
400 x 1764	300	750 x 714	300
500 x 714	300	750 x 1134	600
500 x 1134	300	750 x 1470	600
500 x 1470	300	750 x 1764	600
500 x 1764	600	900 x 714	300
		900 x 1134	600
		900 x 1470	600
		900 x 1764	900

Grzejniki łazienkowe przystosowane są do zastosowania PTC-grzałek elektrycznych i wtedy regulacja temperatury w pomieszczeniu odbywa się przy użyciu głowicy termostatycznej zamontowanej na zaworze grzejnikowym.

**Idea montażu na ścianie pomyślana jest jako system przeznaczony dla gotowych ścian.**

## Obsługa i utrzymanie czystości

Grzejniki łazienkowe są produktami o wysokiej jakości służącymi nie tylko do ogrzewania pomieszczeń, ale i do suszenia ręczników. Z tego też względu nie należy zapominać, że grzejniki posiadają gorące powierzchnie.

Nie zezwala się natomiast na używanie grzejników do innych celów, jak np. drabinki do ćwiczeń.

Do czyszczenia powierzchni grzejników należy stosować środki o łagodnym działaniu, nie uszkadzających powierzchni.

W razie użycia grzałki elektrycznej, przyrost objętości wody musi być skompensowany poprzez otwarcie zaworu powrotnego. Zaleca się także zamknięcie głowicy termostatycznej na zasilaniu. Ogrzewanie elektryczne może zostać uruchomione tylko wtedy, gdy grzejnik wypełniony został całkowicie wodą.

Jeżeli grzejnik działa jako elektryczny poprzez użycie grzałki elektrycznej, to ze względów technicznych oraz bezpieczeństwa nie może być całkowicie zakryty.

## Popis topného tělesa

Elegantní koupelňová topná tělesa jsou vhodná pro ústřední teplovodní vytápění s maximální provozní teplotou 110 °C a maximálním provozním přetlakem 10 bar. Konstantně vysoká standardní kvalita je zajišťována průběžně vlastní kontrolou i kontrolou odběratele.

Dodatečné práce na topných tělesech (např. svařovací práce) prováděné zákazníkem nejsou dovoleny.

Koupelňová topná tělesa je možno vybavit elektrickým přídatným ohřevem, přičemž je nutno dodržovat následující doporučení:

Rozměr topného tělesa [mm] Konstrukční délka x konstrukční výška	PTC-Elektrický topný článek [W] při 60 °C	600 x 714	300
400 x 714	-	600 x 1134	300
400 x 1134	300	600 x 1470	600
400 x 1470	300	600 x 1764	600
400 x 1764	300	750 x 714	300
500 x 714	300	750 x 1134	600
500 x 1134	300	750 x 1470	600
500 x 1470	300	750 x 1764	600
500 x 1764	600	900 x 714	300
		900 x 1134	600
		900 x 1470	600
		900 x 1764	900

Hydraulická regulace výkonu – regulace teploty místnosti – se provádí u koupelňových topných těles externě namontovaným termostatickým ventilem pro topná tělesa.

**Koncepce nástěnné montáže spočívá v systému navrženém na připravené stěny.**

## Obsluha a ošetřování

Koupelňová topná tělesa jsou vysoce hodnotné výrobky, které neslouží pouze pro vytápění místnosti, nýbrž jsou vhodné rovněž pro sušení ručníků. Proto je nutno si uvědomit, že mají horké povrchy. Je možné sušit pouze textilie, které byly vyprány ve vodě.

Samozřejmě je nepřipustné používat tato topná tělesa jako přístroj pro šplhání nebo k provádění sportu.

Pro čištění povrchů topných těles je třeba používat šetrné, neabrazivní čisticí prostředky. Použije-li se topné těleso pro elektrické vytápění, musí být vždy zajištěna expanze topné vody až k expanzní nádobě, např. otevřením zpětného ventilu. Aby se zamezilo přenášení tepla do otopné sítě, doporučuje se v tomto případě zavřít termostatický ventil. Elektrické vytápění se smí samozřejmě uvést do provozu výhradně tehdy, když jsou otopná tělesa kompletně naplněna topnou vodou.

Pokud se topné těleso ohřívá elektricky, nesmí být z bezpečnostních technických důvodů celé kompletně zakryto.

# Instrucciones de montaje (ES)

## Instalación i montaje de radiadores de baño Cosmo STANDARD

**ATENCIÓN!** Para instalar correctamente los radiadores es esencial que la fijación del radiador se realice de un modo apropiado para el uso previsto y el mal uso predecible. Hay que tener en cuenta una serie de elementos, entre ellos el método de fijación utilizado para asegurar el radiador a la pared, el tipo y el estado de la pared y cualquier otra fuerza o peso posibles antes de finalizar la instalación.

La instalación y la puesta en funcionamiento de su radiador de baño deben ser realizadas por una empresa especializada y autorizada. La instalación debe ajustarse a las normas aplicables y a las disposiciones nacionales vigentes en materia de seguridad electrotécnica, por ejemplo a la normativa de la Asociación austríaca de electrotecnia (ÖVE) o de la Asociación alemana de electrotecnia (VDE).

Prepare la colocación de los tubos teniendo en cuenta las dimensiones geométricas del radiador y de los elementos de conexión (válvulas, tornilladuras) (ver Fig. 1). Es recomendable respetar una distancia lateral mínima al radiador de 100 mm.

Tenga presente además lo que sigue:

Si no se emplea un elemento de calefacción eléctrica, se utilizan para las conexiones de ida y de retorno los manguitos II o I de 1/2". Por razones de estética suele ser recomendable utilizar para estos productos la conexión "a caballo", es decir, ida abajo, retorno abajo.

Si se emplea un elemento de calefacción eléctrica se puede colocar directamente en uno de los manguitos I en el caso de que se haya utilizado uno de los manguitos II para la ida.

Si se emplea una conexión hidráulica "a caballo", es decir, ida abajo y retorno abajo, es necesario colocar en uno de los dos manguitos I de 1/2" la pieza en T T, en la cual se puede colocar además de la conexión hidráulica también el elemento de calefacción eléctrica. (Fig. 3). En esa operación se debe seguir las instrucciones de montaje del elemento de calefacción eléctrica PTC. Cuando se efectúe el primer montaje del radiador debe tenerse en cuenta que se va a utilizar el elemento de calefacción eléctrica, ya que el montaje posterior de ese elemento resultaría muy complejo. Cierre las conexiones no utilizadas mediante los tapones incluidos, montando en uno de los manguitos II la salida de aire de 1/2".

La regulación hidráulica del funcionamiento –basada en la temperatura ambiente– se efectúa en los radiadores de baño mediante una válvula de termostato de radiador montada externamente.

## Descripción del radiador

Nuestros elegantes radiadores de baño son idóneos para sistemas de calefacción central por agua caliente con una temperatura máxima de servicio de 110 °C y una presión máxima de servicio de 10 bar.

Su alto nivel de calidad está sometido a una constante supervisión tanto propia como externa. Queda prohibida toda modificación del radiador por el cliente (p. ej. mediante soldaduras adicionales).

Los radiadores de baño pueden ir equipados también con un sistema adicional de calefacción eléctrica, para lo cual es necesario cumplir las siguientes recomendaciones:

Dimensiones del radiador [en mm] Ancho x alto	Elemento de calefacción eléctrica PTC [en W] a 60 °C		
		600 x 714	300
		600 x 1134	300
		600 x 1470	600
		600 x 1764	600
400 x 714	-	750 x 714	300
400 x 1134	300	750 x 1134	600
400 x 1470	300	750 x 1470	600
400 x 1764	300	750 x 1764	600
500 x 714	300	900 x 714	300
500 x 1134	300	900 x 1134	600
500 x 1470	300	900 x 1470	600
500 x 1764	600	900 x 1764	900

El sistema de montaje en la pared está pensado para paredes ya terminadas.

## Manejo y mantenimiento

Nuestros radiadores de baño son productos de alta calidad destinados no sólo a calentar el cuarto de baño, sino que también resultan idóneos para el secado de toallas. Por ello se debe tener en cuenta que sus superficies están calientes. Únicamente se debe secar en ellos productos textiles que hayan sido lavados con agua.

Lógicamente, no está permitido subirse a los radiadores ni utilizarlos como aparatos de gimnasio.

Para limpiar las superficies del radiador se debe emplear productos suaves y no abrasivos.

Si se emplea el sistema de calefacción eléctrica es necesario asegurarse de que el agua pueda expandirse siempre hasta el tanque de expansión, p. ej. abriendo para ello la válvula de retorno. A fin de evitar el arrastre de calor a la red de calefacción es recomendable cerrar en ese caso la válvula del termostato. Como es lógico, la calefacción eléctrica sólo se debe poner en funcionamiento cuando el radiador esté completamente lleno de agua.

Por razones de seguridad, cuando el radiador esté funcionando en modo eléctrico no se debe cubrir totalmente.

# Istruzioni per il montaggio (I)

## Installazione/montaggio del radiatore Cosmo STANDARD

**ATTENZIONE!** Durante il montaggio dei radiatori, occorre accertarsi che il fissaggio degli stessi sia dimensionato in modo idoneo, ovvero tale da far fronte sia all'utilizzo previsto dell'elemento riscaldante, sia ai prevedibili utilizzi scorretti e non conformi alle prescrizioni. Occorre quindi verificare accuratamente i seguenti fattori: efficacia e tipologia del collegamento del radiatore, idoneità degli accessori utilizzati per il montaggio, nonché i possibili carichi che potrebbero andare a gravare sull'elemento installato una volta avvenuto il montaggio.

L'installazione e la messa in servizio di questo radiatore scaldasalviette deve essere effettuata da una ditta specializzata riconosciuta che dovrà attenersi alla normativa vigente in materia e alle norme di sicurezza elettrotecniche applicate nella nazione di appartenenza.

Predisporre i tubi di collegamento tenendo conto delle dimensioni geometriche del radiatore e degli elementi di raccordo (valvole, raccordi avvitati), vedi Fig. 1. Si consiglia di mantenere una distanza laterale minima di 100 mm dal radiatore.

Considerare che:

utilizzando una cartuccia riscaldante elettrica, per l'allacciamento di mandata e ritorno si usano i manicotti da 1/2" II e I. Per motivi estetici, per questi prodotti spesso si consiglia di ricorrere ad un allacciamento a corriere, vale a dire con mandata e ritorno in basso.

La cartuccia riscaldante elettrica può essere inserita a tenuta direttamente in uno dei manicotti I, se uno dei manicotti II è già stato utilizzato per la mandata. Nel caso di allacciamento idraulico a corriere, vale a dire con mandata e ritorno in basso, è necessario inserire a tenuta il raccordo a T cromato in uno dei due manicotti da 1/2" nel quale, oltre all'allacciamento idraulico, si può inserire a tenuta anche la cartuccia di riscaldamento elettrica (Fig. 3). In tal caso seguire le avvertenze contenute nelle istruzioni di montaggio dell'elemento riscaldante elettrico PTC.

Quando si monta per la prima volta il radiatore scaldasalviette, considerare il fatto che si utilizza l'elemento riscaldante elettrico, in quanto un montaggio successivo della cartuccia implicherebbe un dispendio considerevole.

Chiudere i raccordi non utilizzati con i tappi in dotazione, montando lo scarico aria da 1/2" in uno dei due manicotti II.

### MONTAGGIO A PARETE:

Tracciare, trapanare i fori A con punta da Ø10 e inserire i tasselli conformemente alle quote di aggancio (Fig. 1).

Fissare i sostegni da parete superiori 5 e regolare orizzontalmente gli stessi, tenendo conto che i fori oblungi 4 ribassati devono essere rivolti verso il basso nei sostegni stessi. Montare le viti 6 per il montaggio a parete con le relative rondelle al centro dei fori oblungi dei sostegni da parete. Serrare il raccordo di montaggio inferiore 2 e il fissaggio 1 tra i tubi orizzontali del radiatore utilizzando la vite a intaglio 3 (Figg. 1 e 2).

Applicare il sostegno a parete inferiore B sul raccordo di montaggio 2 e fissarlo con la vite a testa svasata 7 (serve come distanziale per la regolazione verticale).

Montaggio a parete del radiatore: applicare i raccordi di montaggio superiori 2 nei sostegni a parete 5 e collegarli tra loro utilizzando la vite a testa svasata 7, fissare il radiatore con il fissaggio 1 e la vite a intaglio 3, applicare i tappi 8 (Figg. 1 e 2).

Il foro oblungo ribassato presente nel sostegno a parete può servire per modificare la distanza dalla parete. Lo stesso vale anche per il sostegno a parete inferiore, utilizzabile per la regolazione verticale del radiatore.

Se si nota che gli allacciamenti idraulici non si adattano perfettamente alla posizione del radiatore, è possibile spostare e regolare i sostegni da parete utilizzando il foro oblungo 9. Effettuare l'allacciamento idraulico del radiatore.

## Descrizione del radiatore

Questi eleganti radiatori scaldasalviette sono idonei per sistemi di riscaldamento centralizzato ad acqua calda con temperatura massima di esercizio di 110 °C e sovrappressione massima di esercizio di 10 bar.

Lo standard di qualità invariabilmente elevato è garantito dai controlli eseguiti continuamente sia internamente che ad opera di enti esterni. Il cliente non è autorizzato ad effettuare lavori successivi sul radiatore, come ad esempio interventi di saldatura.

I radiatori scaldasalviette possono essere provvisti anche di un sistema di riscaldamento aggiuntivo elettrico, nel qual caso è necessario attenersi ai seguenti suggerimenti:

Dimensione radiatore [mm] Lunghezza x altezza	PTC Elemento riscaldante elettrico [W] a 60 °C		
		600 x 714	300
		600 x 1134	300
		600 x 1470	600
		600 x 1764	600
400 x 714	-	750 x 714	300
400 x 1134	300	750 x 1134	600
400 x 1470	300	750 x 1470	600
400 x 1764	300	750 x 1764	600
500 x 714	300	900 x 714	300
500 x 1134	300	900 x 1134	600
500 x 1470	300	900 x 1470	600
500 x 1764	600	900 x 1764	900

La regolazione della portata idraulica e della temperatura ambiente dei radiatori scaldasalviette si effettua per mezzo di una valvola termostatica montata esternamente ai radiatori.

Il sistema di montaggio a parete si basa su un sistema concepito per pareti finite.

## Uso e manutenzione

I radiatori scaldasalviette sono prodotti pregiati che non servono solo a riscaldare l'ambiente, ma anche ad asciugare salviette. Per questo motivo le sue superfici devono essere calde. Si possono asciugare solo tessuti che sono stati lavati in acqua.

Chiaramente non è autorizzato l'uso del radiatore come scala o attrezzo sportivo.

Per la pulizia delle superfici del radiatore utilizzare detergenti delicati non abrasivi.

Nel caso in cui venga utilizzato il riscaldamento elettrico, l'espansione dell'acqua calda dovrà essere sempre garantita nel contenitore di espansione, ad esempio aprendo la valvola di ritorno. Per evitare rallentamenti nella diffusione del calore nella rete di riscaldamento, si consiglia in questo caso di chiudere la valvola termostatica.

Chiaramente il sistema di riscaldamento elettrico può essere attivato solo se il radiatore è completamente pieno d'acqua calda.

Per motivi tecnici di sicurezza evitare di coprire completamente il radiatore quando funziona a elettrico.

Figura 1 / Figura 1 / Figura 1 / Рисунок 1 / Фигура 1 / Slika 1

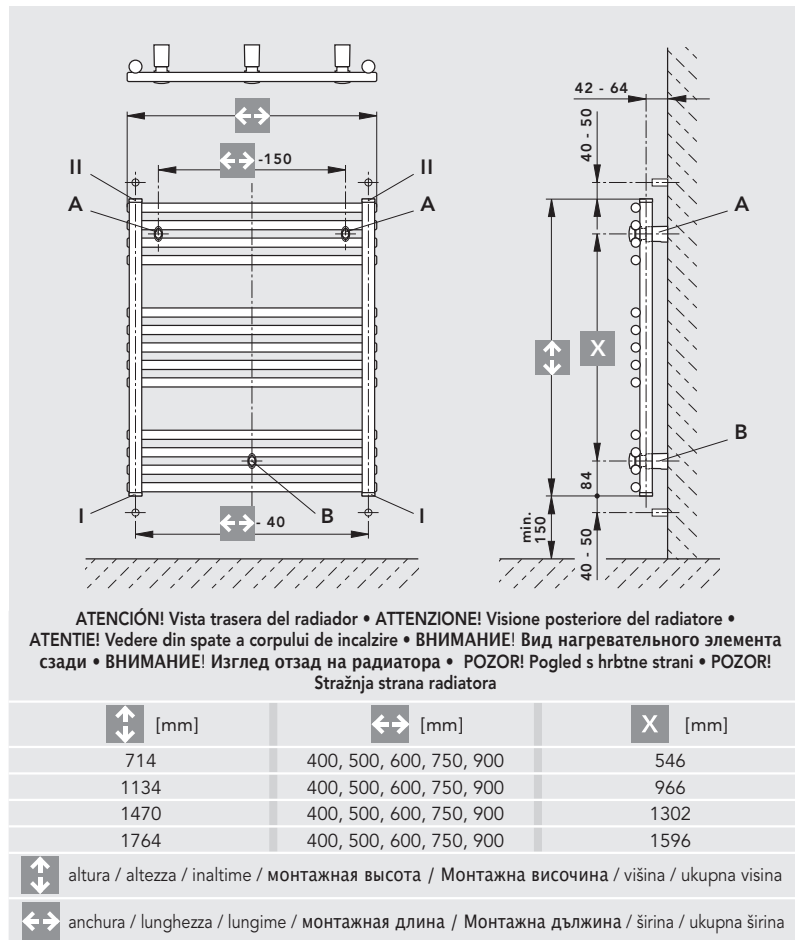


Figura 2 / Figura 2 / Figura 2 / Рисунок 2 / Фигура 2 / Slika 2

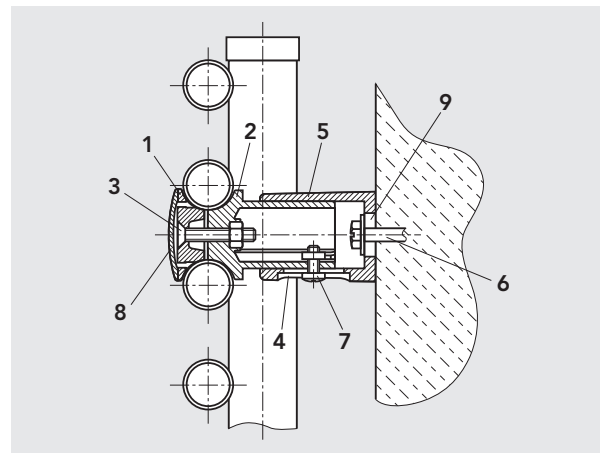
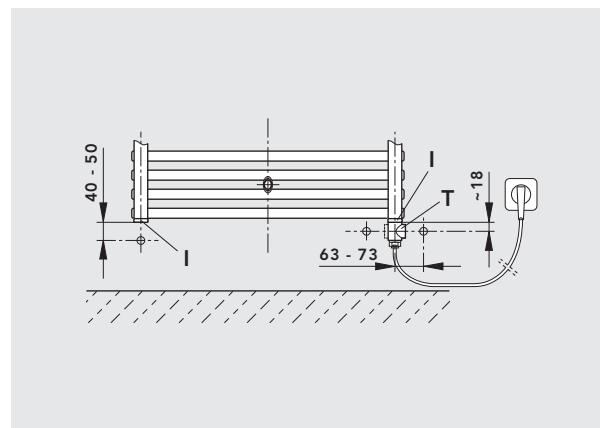


Figura 2 / Figura 2 / Figura 2 / Рисунок 2 / Фигура 2 / Slika 2



## Instructiuni de montare (RO)

### Instalarea/montarea corpurilor de incalzire Cosmo STANDARD

**ATENTIE!** La montarea radiatoarelor este obligatoriu să se țină cont de faptul că fixarea lor trebuie să fie astfel executată încât să corespundă întrebunțării radiatoarelor conform destinației lor și chiar situației previzibile în care acestea sunt utilizate în mod eronat. În acest sens, trebuie verificate după efectuarea montajului, în mod special, racordul cu perele construcției, precum și structura acestuia, rezistența accesoriului de montaj și posibilele solicitări asupra structurii construcției.

Instalarea și punerea în funcțiune a corpului dumneavoastră de încălzit se va face de către o firmă specializată. Se vor avea în vedere normele corespunzătoare, respectiv normele de siguranță electrotehnice naționale. Având în vedere dimensiunile geometrice ale corpului de încălzire și ale elementelor de legătură (ventile, asamblări prin surub) - vezi figura 1 - se vor pregăti racordurile cu țevile instalatiei de încălzire centrale. Va recomandăm să păstrați o distanță minimă laterală la corpul de încălzire de 100 mm. Se vor avea în vedere următoarele: Dacă una din unitățile electrice de încălzire nu se utilizează se vor utiliza pentru racordul aducției de alimentare și cel de retur garniturile de etansare II respectiv I de 1/2". Din considerente estetice se recomandă pentru aceste produse adesea racordarea cu ajutorul unui element sub forma de T (asa numit "racord calare") respectiv cu turul și returul jos. În cazul utilizării unui singur element electric de încălzire, acesta poate fi introdus direct într-una din garniturile de etansare I, atunci când una din garniturile de etansare II este folosită pentru aducția de alimentare. În cazul unui "racord hidroalic calare", respectiv cu aducția de alimentare jos și returul tot jos trebuie montat etans într-una din garniturile de etansare I de 1/2" elementul cromat în forma de T, în care alături de racordul hidroalic se poate monta etans și elementul electric de încălzire (fig. 3). Pentru aceasta se vor avea în vedere indicațiile de montare ale elementului electric de încălzire PTC. Posibilitatea utilizării unui element electric de încălzire trebuie avută în vedere încă de la montarea inițială a corpului de încălzire. Montarea ulterioară a elementelor electrice de încălzire este posibilă numai cu eforturi mari din punct de vedere al instalatiei. Racordurile care nu au fost utilizate se vor închide cu ajutorul bușoanelor puse la dispoziție. Într-una din cele două garnituri de etansare II se va monta sistemul de aerisire de 1/2".

#### MONTAREA PE PERETE:

Se marchează poziția și se efectuează găurile A cu ajutorul burghiului de Ø10. Se așază diblurile conform schiței de poziționare - fig. 1. Se montează elementele de fixare superioare 5 pe perete și se poziționează pe orizontală, astfel încât găurile înecate alungite 4 din elementele de fixare pe perete să fie orientate în jos. Se fixează surubul 6 de montare la perete cu saiba în mijlocul găurilor longitudinale alungite din elementele de fixare la perete. Se fixează stutul de montare 2 de elementul de fixare 1 cu ajutorul surubului cu slit în forma de cruce 3 de țevile orizontale ale corpului de încălzire. (fig. 1 și fig. 2). Se montează elementul de fixare la perete B pe stutul de montare 2 cu ajutorul surubului cu cap semirotund 7 (pentru distanțarea de perete și poziționarea verticală a corpului de încălzire). Montarea propriuză a corpului de încălzire pe perete: Stuturile de fixare superioare 2 se vor introduce în elementele de fixare la perete 5 și se vor fixa cu ajutorul suruburilor cu cap semirotund 7. Corpul de încălzire se va fixa cu elementul de fixare 1 și surubul cu slit în forma de cruce 3. Asamblarea se acoperă cu elementele 8 (fig. 1 și fig. 2). Datorită orificiului înecat alungit de-a lungul elementului de fixare la perete se poate realiza distanța la perete a corpului de încălzire. Acest lucru este valabil și pentru elementul de fixare de jos B pentru poziționarea verticală a corpului de încălzire. Elementele de fixare la perete se pot de asemenea poziționa în sus sau în jos datorită orificiilor alungite 9 din elementele de fixare la perete, dacă racordurile hidroallice nu se potrivesc exact. Se racordează corpul de încălzire din punct de vedere hidroalic.

### Descrierea corpurilor de incalzire

Corpurile de încălzire elegante pot fi folosite în cazul încălzirii centrale cu apă caldă cu temperatura maximă de lucru de 110 °C și suprapresiune de lucru maximă de 10 bari Standardul înalt de calitate depinde de supraviețuirea continuă a procesului de fabricație de către specialiști.

Nu sunt permise lucrări ulterioare (de exemplu lucrări de sudare) la corpul de încălzire efectuate de către client.

Corpurile de încălzire pot fi prevăzute și cu un sistem de încălzire electric suplimentar, respectând următoarele indicații:

Dimensiunile corpului de incalzire [mm] Lungime x inaltime	Element de incalzire electric PTC [W] la 60 °C	600 x 714	300
400 x 714	-	600 x 1134	300
400 x 1134	300	600 x 1470	600
400 x 1470	300	600 x 1764	600
400 x 1764	300	750 x 714	300
500 x 714	300	750 x 1134	600
500 x 1134	300	750 x 1470	600
500 x 1470	300	750 x 1764	600
500 x 1764	600	900 x 714	300
		900 x 1134	600
		900 x 1470	600
		900 x 1764	900

Reglarea hidroalică a performanței - reglarea temperaturii camerei - se realizează în cazul corpurilor de încălzire pentru baie cu ajutorul unui ventil termostat montat pe exterior.

**Montarea pe perete a corpurilor de incalzire foloseste un sistem de montare conceput pentru pereti deja existenti.**

### Deservire și ingrijire

Corpurile de încălzire sunt produse de calitate care nu folosesc numai la încălzirea camerei ci pot fi folosite și pentru uscarea prosoapelor. De aceea trebuie avut în vedere că au suprafețe fierbinți. Se vor usca numai textile care au fost spalate cu apă.

Desigur este interzisă utilizarea corpurilor de încălzire ca spalier sau orice alt tip de aparat sportiv.

Pentru curățarea suprafețelor corpului de încălzire nu se vor folosi substanțe agresive sau care pot zgăria suprafețele.

Pentru cazul lucrului cu încălzire electrică trebuie asigurată dilatarea apei de încălzire întotdeauna până la vasul de expansiune, de exemplu prin deschiderea ventilului de retur. Pentru a evita transportul caldurii în rețeaua centrală de încălzire se recomandă închiderea ventilului termostatului. Sistemul de încălzire electrică se va pune desigur în funcțiune numai atunci când corpul de încălzire este plin cu apă (respectiv lichid de încălzire).

Dacă corpul de încălzire este încălzit electric nu este permis din motive de siguranță tehnica ca el să fie complet acoperit.

# РУКОВОДСТВО ПО МОНТАЖУ (RU)

## УСТАНОВКА И МОНТАЖ ОТОПИТЕЛЬНОГО РАДИАТОРА ДЛЯ ВАННОЙ Cosmo STANDARD

**ВНИМАНИЕ!** Для правильной установки радиаторов важно выполнить крепление радиатора так, чтобы учитывалось его назначение И возможное неправильное обращение. При этом, до завершения установки, нужно предусмотреть ряд моментов, таких как способ крепления радиатора к стене, тип и состояние самой стены, а также любые дополнительные потенциальные силы или массы.

Установка и ввод в эксплуатацию отопительных радиаторов для ванной комнаты должны выполняться уполномоченной специализированной фирмой. При монтаже должны соблюдаться соответствующие нормативы и национальные правила электробезопасности, аналогичные стандартам ÖVE и VDE. Необходимо подготовить трубопроводы с учетом геометрических размеров отопительного радиатора и соединительной арматуры (вентили, резьбовые соединения) – см. **рис. 1**. Рекомендуется обеспечить расстояние от боковых сторон радиатора не менее 100 мм. При этом необходимо учитывать следующее. Если не применяется электрический нагревательный элемент, для подающего и возвратного соединения используются муфты II или I размером 1/2". Для улучшения внешнего вида таких изделий часто используется нижнее подключение, т. е. рекомендуется и подача, и возврат снизу. При использовании электрического нагревательного элемента его можно установить на уплотнение на одну из муфт I, если одна из муфт II используется для подачи. В случае использования нижнего подключения воды, т. е. и подача, и возврат снизу, на одну из двух муфт I размером 1/2" должен быть установлен хромированный тройник Т, к которому вместе с подключением воды можно подключить электрический нагревательный элемент (**рис. 3**). При этом необходимо соблюдать указания по монтажу электрического нагревательного элемента РТС. Использование электрического нагревательного элемента должно быть предусмотрено в ходе выполнения первоначального монтажа отопительного радиатора для ванной комнаты. В последующем дополнительная установка электрического нагревательного элемента потребует значительных трудозатрат. Неиспользуемые патрубки следует закрыть прилагающимися в комплекте заглушками, причем на одной из двух муфт II должен быть установлен клапан 1/2" для удаления воздуха.

### НАСТЕННЫЙ МОНТАЖ:

Разметьте, просверлите отверстия А сверлом Ø10 и установите дюбеля согласно размерам подвески (**рис. 1**). Закрепите верхние настенные держатели 5 и выровняйте их горизонтально, чтобы утопленные прорези 4 в настенных держателях были обращены вниз. При этом винты настенного крепления 6 с подкладочными шайбами должны устанавливаться посередине прорезей в настенных держателях. Затяните нижнюю монтажную опору 2 и зажим 1 между горизонтальными трубами отопительного радиатора винтом с крестообразным шлицем 3 (**рис. 1 и 2**). Установите нижний настенный держатель В на монтажную опору 2 и закрепите его винтом с полупотайной головкой 7 (служит распоркой для вертикального выравнивания). Настенный монтаж отопительного радиатора. Верхние монтажные опоры 2 вставляются в настенные держатели 5 и соединяются между собой посредством полупотайного винта 7, отопительный радиатор закрепляется зажимом 1 и винтом с крестообразным шлицем 3, надевается защитный колпачок 8 (**рис. 1 и 2**). Благодаря утопленной прорези в настенном держателе можно изменять расстояние от стены. Это относится также и к нижнему держателю, с помощью которого осуществляется вертикальное выравнивание отопительного радиатора. Возможность регулирования высоты монтажа обеспечивается благодаря прорези 9 в настенном держателе, в случае если невозможно точно совместить соединения водяных патрубков. Подсоедините патрубки подачи и возврата воды.

# УПЪТВАНЕ ЗА ИНСТАЛИРАНЕ (BG)

## ИНСТАЛИРАНЕ / МОНТАЖ НА РАДИАТОР ЗА БАНЯ Cosmo STANDARD

**ВНИМАНИЕ!** При монтажа на отоплителните тела да се предвиди закрепването така, че да е съобразено с използването по предназначение и предварително предвидимата допълнителна употреба. Затова след монтажа трябва да се провери връзката със стената, както и нейното качество, пригодността на крепежните елементи и възможните натоварвания

Инсталирането и пускането в експлоатация на радиатора за баня трябва да се извърши от оторизирана специализирана фирма. При инсталирането трябва да се вземат под внимание съответните стандарти респ. националните наредби за електротехническа безопасност, като наредбите на Австрийския съюз за електротехника (ÖVE) и Съюза на германските електротехници (VDE).

Като вземат под внимание геометричните размери на радиатора и присъединителните елементи (вентили, винтови съединения) – виж (**фиг. 1**) – свързването на тръбите трябва да се подготви предварително. Препоръчваме Ви да спазвате минимално разстояние встрани от радиатора от 100 мм.

При това трябва да се вземе предвид следното: Ако не се използва електрически нагревателен патрон, за свързването на захранващия и отвеждащия тръбопровод се използват 1/2"-ови муфти II респ. I. За постигане на по-добър външен вид на тези изделия често се препоръчва свързване, при което захранващият тръбопровод е отдолу и отвеждащият тръбопровод е отдолу. Ако се използва електрически нагревателен патрон, той може да бъде набит направо в една от муфтите I, когато една от муфтите II се използва за захранващия тръбопровод. В случая на свързване към водопровода със захранващ тръбопровод отдолу и отвеждащ тръбопровод отдолу, в една от двете 1/2"-ови муфти I трябва да се набие хромирания Т-образен тръбен съединител Т, в който освен връзката към водопровода може да се набие и електрическият нагревателен патрон (**фиг. 3**). При това трябва да се спазват указанията в инструкцията за монтаж за електрически нагревателен елемент РТС. Използването на електрически нагревателен елемент трябва да се вземе под внимание още в хода на първоначалния монтаж на радиатора за баня. По-късен монтаж на електрически нагревателен патрон е възможен, но тогава се изискват много повече усилия и време за монтаж. Запушете неизползваните връзки с приложените в опаковката тапи, като в една от двете муфти II трябва да се монтира 1/2"-ов обезвъздушител.

### СТЕНЕН МОНТАЖ:

Очертайте, пробийте отворите А – със сверло Ø10 – и поставете дюбели, като се съобразявате с размерите за окачване – (**фиг. 1**).

Закрепете горните крачета за стената 5 и ги изправете хоризонтално, като скритите надлъжни отвори 4 в крачетата за стената трябва да останат надолу. Винтовете за монтаж към стената 6 с регулиращите шайби трябва да се монтират в средата на надлъжните отвори на крачетата за стената. Затегнете долната монтажна наставка 2 и затягащата част 1 между хоризонталните тръби на радиатора с винт с крестообразно гнездо 3 (**фиг. 1 и 2**). Поставете долното краче за стената В на монтажната наставка 2 и го закрепете с винт със сфероцилиндрична глава 7 (служат за дистанциране – вертикално регулиране).

Монтаж за радиатора на стената: Поставете горните монтажни накрайници 2 в крачетата за стената 5 и ги свържете помежду им с винт със сфероцилиндрична глава 7, закрепете радиатора със стягащата част 1 и винт с крестообразно гнездо 3, поставете капачките 8 (**фиг. 1 и 2**). Посредством скрития надлъжен отвор в крачето за стената може да се променя разстоянието до стената. Това важи и за долното краче за стената при вертикално регулиране на радиатора. Ако хидравличните връзки не пасват точно, съществува възможност за преместване на крачетата за стената на височината на монтажа чрез надлъжния отвор 9 в крачетата за стената. Свържете радиатора към водопровода.

## ОПИСАНИЕ ОТОПИТЕЛЬНОГО РАДИАТОРА

Еlegantные отопительные радиаторы для ванных предназначены для центрального водяного отопления при максимальной рабочей температуре 110 °C и максимальном рабочем давлении 10 бар. Неизменно высокие стандарты качества непрерывно контролируются как внутри фирмы, так и сторонними наблюдателями. Проведение дополнительных работ на отопительном радиаторе (например, сварочных работ) собственными силами заказчика не допускается.

Отопительные радиаторы для ванных комнат могут также оборудоваться электрическими нагревательными элементами при условии выполнения следующих рекомендаций:

Размеры радиатора Габаритная длина x высота [mm]	Электрический нагревательный РТС-элемент [Вт] при 60 ° C	600 x 714	300
400 x 714	-	600 x 1134	300
400 x 1134	300	600 x 1470	600
400 x 1470	300	600 x 1764	600
400 x 1764	300	750 x 714	300
500 x 714	300	750 x 1134	600
500 x 1134	300	750 x 1470	600
500 x 1470	300	750 x 1764	600
500 x 1764	600	900 x 714	300
		900 x 1134	600
		900 x 1470	600
		900 x 1764	900

Гидравлическое регулирование мощности – регулирование температуры в помещении – осуществляется на отопительных радиаторах для ванных комнат посредством отдельно устанавливаемых терморегулирующих клапанов.

Система настенного монтажа рассчитана на установку на готовые стены.

## ОБСЛУЖИВАНИЕ И УХОД

Отопительные радиаторы для ванных комнат представляют собой высококачественные изделия, которые служат не только для отопления помещения, но и для сушки полотенец. При этом нужно следить за тем, чтобы полотенца располагались на горячих поверхностях. Сушить можно только текстильные изделия, выстиранные в воде.

Разумеется, использовать радиатор в качестве лестницы или спортивного снаряда запрещено.

Для очистки поверхностей отопительного радиатора следует использовать мягкие, неабразивные чистящие средства.

В случае эксплуатации с электронагревателем должно быть обеспечено соединение линии горячей воды с расширительным резервуаром, например, посредством открытия обратного клапана. Во избежание утечки тепла в отопительную сеть в этом случае рекомендуется закрыть терморегулирующий клапан. Разумеется, режим электронагрева можно включать только тогда, когда отопительный радиатор полностью наполнен водой. Если отопительный радиатор работает с электронагревом, по правилам техники безопасности его нельзя закрывать снаружи.

## ОПИСАНИЕ НА РАДИАТОРА

Еlegantните радиатори за баня са подходящи за централно отопление с подаване на топла вода с макс. работна температура от 110 °C и макс. работно свързване от 10 бара.

Постоянният висок стандарт на качеството подлежи на непрекъснат собствен и външен контрол. Не се разрешават допълнителни работи по радиатора (напр. заваряване) от страна на клиентите.

Радиаторите за баня могат да бъдат оборудвани с допълнителен електрически нагревател, при което трябва да се спазват следните препоръки:

Размери на радиатора Дължина x Височина [mm]	Електронагревателен елемент РТС [W] при 60 ° C	600 x 714	300
400 x 714	-	600 x 1134	300
400 x 1134	300	600 x 1470	600
400 x 1470	300	600 x 1764	600
400 x 1764	300	750 x 714	300
500 x 714	300	750 x 1134	600
500 x 1134	300	750 x 1470	600
500 x 1470	300	750 x 1764	600
500 x 1764	600	900 x 714	300
		900 x 1134	600
		900 x 1470	600
		900 x 1764	900

Регулирането на хидравличната мощност – регулирането на околната температура при радиаторите се осъществява чрез външно монтиран термостатен вентил на радиатора.

Разработената система за монтаж на стена е предназначена за готови стени.

## ИЗПОЛЗВАНЕ И ПОДДРЪЖКА

Радиаторите за баня са висококачествени изделия, които служат не само за отопление на помещения, но са подходящи и за сушене на хавлиени кърпи. По тази причина трябва да се съобразявате с това, че повърхността им е гореща. Могат да се сушат само текстилни материали, които са изпрани с вода.

Естествено не се допуска използването на радиатора като стълба или спортен уред.

За почистване на повърхностите на радиаторите трябва да се употребяват щадящи, не триещи почистващи препарати.

В случая на използване с електрически нагревател трябва да се осигури разширяването на топлата вода до разширителния съд, например чрез отваряне на възвратния клапан. За да се избегне отнемане на топлина от отоплителната мрежа в този случай, се препоръчва термостатният вентил да се затваря. Разбира се включването на електрически нагревател трябва да се става само тогава, когато радиаторът е изцяло пълен с вода.

Когато радиаторът работи с електричество, за осигуряване на безопасността той не трябва да бъде покриван изцяло.

# Navodila za namestitev (SLO)

## Vgradnja/sestavljanje grelnega elementa za kopalnice Cosmo STANDARD

**POZOR!** Pri montaži grelnih teles je potrebno pravilno izbrati in pravilno dimenzionirati ustrezen način pritrditve grelnih teles; način pritrditve mora namreč ustrezati tudi želenemu načinu rabe grelnih teles. Prav posebej pa je potrebno paziti tudi na povezavo grelnih teles s konstrukcijo zgradbe, na lastnosti konstrukcije zgradbe ter na ustreznost montažnega materiala (vijakov ipd.) glede na dano konstrukcijo zgradbe. Po opravljeni montaži je potrebno preveriti tudi možne obremenitve.

Grelni element za kopalnico sme namestiti in zagnati le pooblaščen instalacijski podjetje. Pri namestitvi upoštevajte ustrezne standarde in državne elektrotehnične varnostne predpise, na primer ÖVE in VDE.

Cevi morajo biti pripravljeni v skladu z geometrijo grelnega elementa in povezavnih elementov (ventilov, vijakov) – glejte **sliko 1**. Na vsaki strani grelnega elementa naj ostane vsaj 100 mm prostora.

Pazite tudi na naslednje:

Če ne boste uporabili električnega grelnega vložka, uporabite za dovod in odvod polpalčna priključka II in I. Za boljši videz nameščenega izdelka priporočamo povezavo nad priključnimi cevmi, tako da sta dovod in odvod pod izdelkom.

Če boste uporabili električni grelni vložek, ga priključite neposredno na enega od priključkov I, če enega od priključkov II uporabljate kot dovod. Če želite uporabiti povezavo nad priključnimi cevmi, tako da sta dovod in odvod pod izdelkom, morate na enega od dveh polpalčnih priključkov namestiti kromirani T-priključek. V tem primeru lahko v T-priključek namestite tudi električni grelni vložek (**slika 3**).

Upoštevajte namestitvena navodila za električni grelni element PTC. Za uporabo električnega grelnega vložka se odločite pred prvo namestitvijo grelnega elementa. Naknadna vgradnja električnega grelnega vložka je zelo težavna.

Neuporabljene priključke zaprite s priloženimi čepi, v enega od priključkov II pa morate namestiti še polpalčni priključek za odzračevanje.

### NAMESTITEV NA ZID:

Označite in izrtajte luknje **A** – premer vrtnice 10 mm –, potem pa namestite zatiče v skladu z dimenzijami namestitve (**slika 1**).

Pritrdite zgornje zidne nosilce **5** in jih vodoravno poravnajte, podolgovate poglobljene luknje **4** v nosilcih pa morajo biti obrnjene navzdol. Vijake za pritrditev na zid **6** s podložkami namestite v sredino podolgovatih lukenj. S križnim vijakom **3** privijte spodnji pritrdilni priključek **2** in spono **1** med vodoravni cevni grelnega elementa (**slika 1 in 2**).

Spodnji zidni nosilec **B** pritrdite na pritrdilni priključek **2** in ga privijte z vijakom s kupolasto glavo **7** (služi kot distančnik za navpično poravnavo).

Pritrditev grelnega elementa na zid: Vstavite zgornje pritrdilne priključke **2** v zidne nosilce **5**, potem pa jih povežite z vijaki s kupolasto glavo **7**. Potem pritrdite grelni element s spono **1** in križnim vijakom **3** ter pritrdite končne pokrovčke **8** (**sliki 1 in 2**). Razdaljo do zidu lahko spreminjate s podolgovato luknjo v zidnem nosilcu. To velja tudi za spodnji zidni nosilec za navpično poravnavo grelnih elementov.

Podolgovata luknja **9** v zidnem nosilcu omogoča navpično poravnavo zidnih nosilcev v primeru, da se priključki ne prilegajo dobro.

Priključite priključke na grelni element.

## Uputa za montažu (HR)

### Instalacija i montaža kupaonskog radijatora Cosmo STANDARD

**POZOR!** Pri montaži radijatora treba paziti da držači radijatora budu tako koncipirani, da odgovaraju predviđenoj namjeni i da izdrže predviđivo nenamjensko korištenje. Ovdje treba posebice povjeriti vezu s građevinskom podlogom i njezine osobine, podnesnost elementa za montažu, te opteretivost nakon izvršene montaže.

Instalacija i prvo puštanje u rad vašeg kupaonskog radijatora mora izvesti ovlašteni instalater. Pri tome treba poštivati važeće standarde.

Instalaciju treba izvesti prema dimenzijama grijačeg elementa i vrsti priključnih elemenata (ventili, priključni fitting) – vidi (**slika 1**). Preporučujemo da se osigura slobodan prostor od najmanje 100 mm sa svake strane radijatora. Molimo obratiti pažnju na slijedeće:

Ako se ne koristi električni grijač, za spajanje na polaz i povrat koriste se 1/2" spojevi I i II. Iz estetskih razloga preporuča se „jahači“ priključak, što znači polaz ispod, povrat ispod.

Kada se koristi električni grijač, isti se može ugraditi direktno u jedan od priključaka I, ako se priključak II koristi za spajanje polaza. U slučaju izvođenja „jahačkog“ priključka (polaz dolje, povrat dolje) u jedan od dva priključka treba ugraditi kromirani T-komad. U tom slučaju se električni grijač može ugraditi u taj T-komad. T-komad je dodatak hidrauličkom spoju (**slika 3**). Upotreba električnog grijača treba se uzeti u razmatranje prije prve ugradnje kupaonskog radijatora. Naknadna instalacija električnog grijača iziskuje puno radova.

Nekorištene priključke treba zatvoriti isporučanim čepovima pri čemu 1/2" odzračni pipac mora biti instaliran na jednom od dva priključka II.

### ZIDNA INSTALACIJA:

Označavanje, bušenje rupa **A** – promjer rupe Ø10 – i postavljanje tipli prema ugradbenim mjerama (**slika 1**).

Postaviti gornji zidni držač **5** i element za horizontalno podešavanje tog držača pri čemu uzdužni otvor **4** u zidnom nosaču mora biti okrenut prema dolje. Vijci za zidnu montažu **6** moraju biti montirani u sredini uzdužnog otvora zidnog nosača sa podložnim pločicama. Pričvstiti donji montažni podložak **2** i prihvatni element **1** između horizontalnih cijevi radijatora pomoću križnih vijaka **3** (**slika 1 i 2**).

Složiti donji zidni držač **B** sa montažnim podložkom **2** i pričvstiti ih vijkom **7** (služi kao odstožnik – vertikalno podešavanje).

Zidna montaža kupaonskog radijatora: Ubaciti gornji montažni podložak **2** u zidni držač **5** i spojiti ih zajedno vijkom **7**. Pričvstiti radijator priključnim elementom **1** i križnim vijcima **3** te zatvoriti završnom kapom **8** (**slika 1 i 2**). Preko uzdužnog otvora u zidnom nosaču može se mijenjati udaljenost od zida. Podešavanje vertikalne izvodi se također preko uzdužnog otvora na donjem zidnom nosaču.

U slučaju da cijevni priključci ne odgovaraju u potpunosti, vertikalno podešavanje može se izvršiti pomoću uzdužnog otvora **9** u zidnom nosaču.

Spojiti grijači element na cijevovod.

## Opis grelnega elementa

Elegantni grelni elementi za kopalnice so primerni za centralno ogrevanje s toplu vodu do temperature 110 °C in pritiska 10 bar.

Konsistentno visoka kakovost se nenehno preverja s strani podjetja in tretjih oseb. Spremembe grelnega elementa (npr. varjenje) s strani kupca niso dovoljene.

Grelni elemente za kopalnice je mogoče opremiti tudi z dodatnim električnim ogrevanjem, pri čemer upoštevajte naslednja priporočila:

Ogrevalni element Dimenzije [mm] Širina x Višina	PTC –Električno ogrevanje [W] pri 60 °C	600 x 714	300
		600 x 1134	300
		600 x 1470	600
		600 x 1764	600
400 x 714	-	750 x 714	300
400 x 1134	300	750 x 1134	600
400 x 1470	300	750 x 1470	600
400 x 1764	300	750 x 1764	600
500 x 714	300	900 x 714	300
500 x 1134	300	900 x 1134	600
500 x 1470	300	900 x 1470	600
500 x 1764	600	900 x 1764	900

Regulacija vodnega ogrevanja (temperature) za kopalniške grelni elemente poteka prek zunanjega termostatskega ventila.

Pritrditev na zid je prilagojena za dokončno obdelane zidove.

### Delovanje in nega

Grelni elementi za kopalnice so kakovostni izdelki, ki niso primerni le za ogrevanje sobe, ampak omogočajo tudi sušenje brisač. Zaradi tega je pomembno povedati, da imajo vroče površine. Iz tega razloga je dovoljeno le sušenje tkanin, ki so bile oprane v vodi.

Poleg tega je seveda prepovedana tudi uporaba grelnih elementov kot plezal ali igral.

Za čiščenje površin grelnega elementa uporabljajte le nežna čistila, ki ne praskajo.

Če uporabljate dodatno električno gretje, mora biti zagotovljen izhod za razširjanje vroče vode, na primer skozi odprt povratni ventil. Da se prepreči prenos toplote v omrežje centralne kurjave, priporočamo, da v tem primeru zaprete termostatski ventil.

Seveda električnega gretja ne vključujte, dokler grelni element ni do konca napolnjen z vodo.

Če grelni element deluje s pomočjo električnega grelnega vložka, ne sme biti popolnoma pokrit zaradi varnostnih razlogov.

## Opis radijatora

Elegantni kupaonski radijatori su grijači elementi namijenjeni centralnom toplovodnom grijanju sa maksimalnom radnom temp. Od 110° C i maksimalnim pritiskom od 10 bara. Dosljedno se provodi visok standard kvalitete stalnim internim i vanjskim monitoringom.

Naknadni radovi na grijačem tijelu (npr. zavarivanje) nisu dozvoljeni korisnicima. Kupaonski grijači element može biti opremljen i dodatnim električnim grijanjem, pri čemu treba poštivati sljedeće preporuke:

Dimenzija Radijatora (mm) Dužina x visina	PTC-Električni Grijač (W) pri temperaturi od 60°C	600 x 714	300
		600 x 1134	300
		600 x 1470	600
		600 x 1764	600
400 x 714	-	750 x 714	300
400 x 1134	300	750 x 1134	600
400 x 1470	300	750 x 1470	600
400 x 1764	300	750 x 1764	600
500 x 714	300	900 x 714	300
500 x 1134	300	900 x 1134	600
500 x 1470	300	900 x 1470	600
500 x 1764	600	900 x 1764	900

Hidraulička regulacija – regulacija temperature prostorije – kod kupaonskog radijatora provodi se preko ugrađenog termostatskog radijatorskog ventila i termo glave.

Pribor za zidnu montažu prilagođen je završenim zidovima.

### Rukovanje i održavanje

Kupaonski radijatori su visoko kvalitetni proizvodi koji nisu namijenjeni samo grijanju prostora, već i sušenju ručnika. Stoga treba imati na umu njihove vruće površine.

Naravno, grijači element nije dozvoljeno koristiti kao ljestve ili za sportsku igru.

Za čišćenje njegovih površina treba upotrebljavati nježna, neabrazivna sredstva za čišćenje.

Kada se koristi dodatno električno grijanje mora biti osigurano širenje tople vode u ekspanzivnu posudu., npr. otvaranjem ventila povrata. Da bi se spriječila transmisija toplote u toplinsku mrežu, preporučuje se zatvaranje termostatskog ventila. Naravno, električno grijanje smije se uključiti samo kada je grijači element potpuno napunjen vodom.

Ako se radijator zagrijava električno, ne smije biti potpuno prekriven iz sigurnosnih razloga.