

COSMO
PŘÍJEMNÉ KLIMA
PRO VAŠE POHODLÍ

TECHNICKÁ DATA 2021
DESKOVÁ OTOPNÁ TĚLESA



TIRÁŽ

Stav: srpen 2021

Omyly a změny vyhrazeny.

Poskytnutí záruky:

V souvislosti s aktuálně platnými právními ustanoveními práva o prodejních smlouvách (občanský zákoník s ohledem na nároky z odpovědnosti za vady) platí pro **COSMO** promlčecí lhůta 5 let od data dodání. Veškeré obrázky, údaje k výrobku, rozměrové a prováděcí údaje odpovídají dnu vydání tiskem. Technické změny vyhrazeny. Barevné odchylky nelze z tiskových technických důvodů vyloučit. Nelze uplatňovat nároky na modely a výrobky. Máte-li další dotazy týkající se techniky, záruky, montáže atd., obraťte se, prosím, přímo na naše obchodní partnery ve vašem okolí.

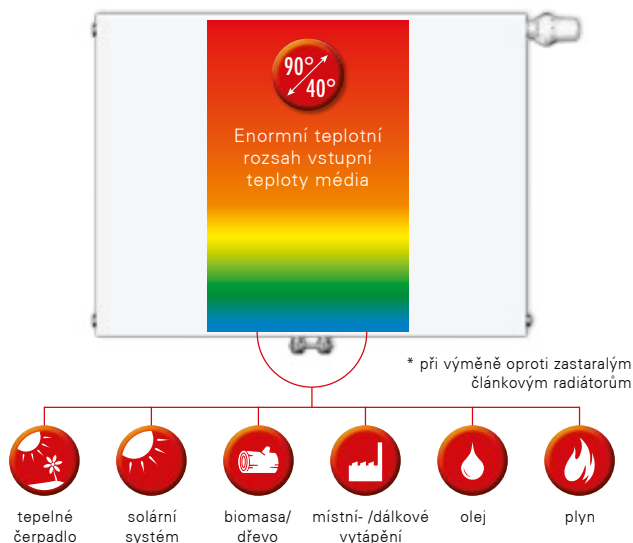
OBSAH

Informace o produktu	strana	Ventilové multifunkční otopné těleso	
ECO	4	Technická data	46 - 47
Značky kontroly kvality	5	Popis a vybavení	48
T6 – výhody	6 - 7	Pozinkované provedení	45
		Teplotní podmínky, hmotnost	52 - 55
Technická data		Hygienické kompaktní a hygienické ventilové otopné těleso	
Všeobecné technické pokyny	8	Popis tělesa	56
Montážní konzole	9	Technická data	57
Montážní šablona	10	Teplotní podmínky, hmotnost	58 - 66
COSMO E2 nízkoteplotní otopné těleso		Vertikální otopná tělesa	
Výhody nízkoteplotního tělesa	11 - 13	Technická data	67 - 68
Ojedinelá koncepce	14 - 15	Teplotní podmínky, hmotnost, připojení	69
Regulace a nastavování funkcí	16 - 17	Vertikální otopné těleso Plan	
Servis	18	Technická data	70 - 71
Technický popis	19	Teplotní podmínky, hmotnost, připojení	72
Výkony a hmotnosti	20	Modernizační otopné těleso	
T6-PLAN otopné těleso se středovým připojením		Technická data	73 - 74
Technická data	21 - 25	Způsoby provozu a připojení	75 - 76
Přednastavení ventilu, hydraulické vyvážení	26 - 29	Teplotní podmínky, hmotnost	77 - 78
Způsoby připojení	30	Doplňující informace	
Plan multifunkční otopné těleso		Planset ochranný štít	79 - 81
Technická data	31 - 37	Konzole, termostatické hlavice a ventily, šroubení	82 - 85
Způsoby připojení	38	Převodní tabulka	86
Teplotní podmínky, hmotnost	39 - 41	Rozpis	87 - 91
T6 otopné těleso se středovým připojením		Seznam barevných odstínů	92
Technická data	42 - 43	Záruční podmínky	93
Popis a vybavení	44		
Pozinkované provedení	45		
Teplotní podmínky, hmotnost	52 - 55		



NEJVYŠŠÍ ÚSPORA ENERGIE A NEJHŘEJIVĚJŠÍ POCIT TEPLA

V EVROPĚ Č.1 MEZI TĚLESY SE STŘEDOVÝM PŘIPOJENÍM



**LOW
40°**

Moderní plochá a modernizovaná topná tělesa COSMO nesou značku kvality ECO, která vyjadřuje kompatibilitu se

všemi obnovitelnými zdroji energie. Tím dosahují maximální flexibility a efektivnosti při rozložení tepla a garantují nejvyšší hodnoty pohody.

Enormní teplotní rozsah vstupní teploty média umožňuje kompatibilitu se všemi zdroji energie. Ať je to tepelné čerpadlo, solární energie, energie z biomasy, místní nebo dálkové topné zdroje, olej nebo plyn - efektivní a komfortní tepelná pohoda bude vždy splněna.

ECO = ECOlogicky = ÚSPORA CO₂

Kompatibilita s energetickými zdroji a sníženou spotřebou energie zajišťují plochá moderní otopná desková tělesa zřetelnou redukci emisí CO₂ a přispívají tím k ochraně klimatu a životního prostředí.

INTEGROVANÁ VENTILOVÁ VLOŽKA S PŘEDNASTAVENOU HODNOTOU K_v

Ventilová topná tělesa **COSMO** jsou z výroby vybaveny soupravou ventilů s přednastavenou hodnotou K_v a jsou nastavena přesně na tepelný výkon topného tělesa. Tím je značně usnadněna montáž a hydraulické vyvážení soustavy na stavbě již v podstatě odpadá.

ECO = EKONOMICKY = ÚSPORNĚ

Nízkou provozní teplotou, která umožňuje efektivní provoz, dochází k nepatrným snížením akumulacím a distribučním ztrátám: To se projeví potenciálem úspor až 15%!

PRŮMĚRNÁ ÚSPORA

při výměně otopného deskového tělesa za článkový radiátor (při zachování zdroje energie)*

15%

* Ve srovnání se starými článkovými radiátory

KVALITA JAKO ZNÁMKA NEJVYŠŠÍ SPOLEHLIVOSTI



Otopná tělesa **COSMO** splňují mnohé mezinárodně uznávané kvalitativní normy, přičemž výrobní postupy veškerých výrobních závodů jsou opatřeny certifikátem ISO. Kromě toho jsou údaje o kvalitě a výkonu deskových otopných těles **COSMO** průběžně kontrolovány a potvrzovány uznávanými evropskými institucemi. Desková otopná tělesa **COSMO** jsou rovněž opatřena znakem jakosti **RAL**, který dokumentuje obzvláště vysokou kvalitu výrobků ve srovnání s mnoha dalšími výrobci otopných těles.

Znak jakosti **RAL** otopných těles **COSMO** znamená pro architekty, projektanty a stavitelé tu nejvyšší záruku kvality v oblasti zpracování a provozu. Tato stanovení jakosti, která jsou rovněž kontrolována nezávislými institucemi, zajišťují permanentní záruku a nejvyšší možnou životnost.

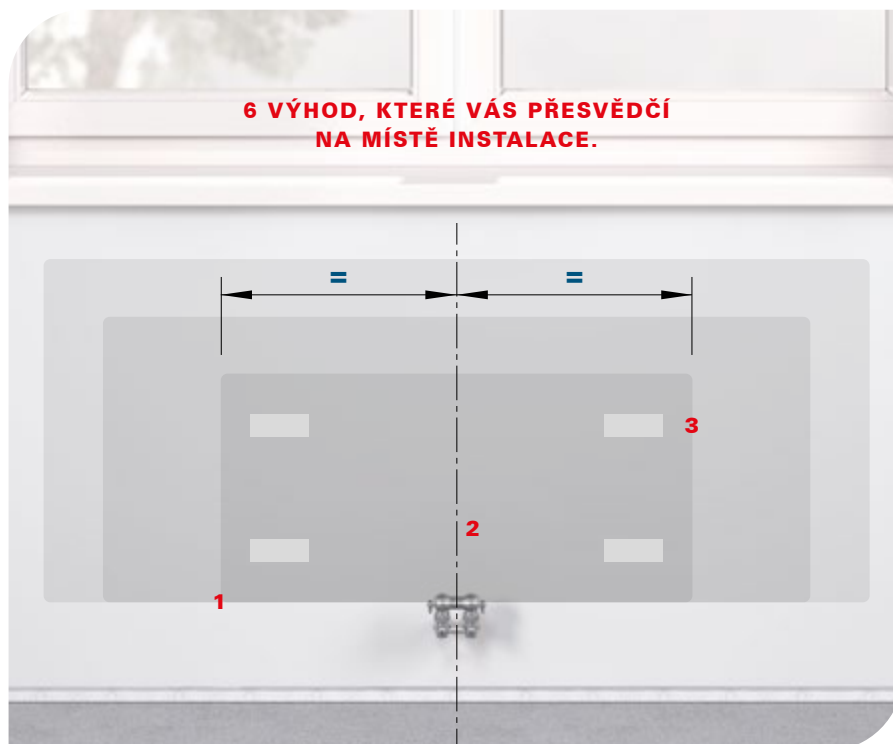
Naši zákazníci vědí, že společně s každým naším produktem se jim dostane značných vlastností materiálu, jakosti povrchu a odolnosti. Otopná tělesa **COSMO** tak splňují mnohé požadavky a překonávají četné normy (jako např. evropskou normu EN 442 nebo označení CE).

Toto vše je umožněno perfektním výrobním procesem, během kterého je dosaženo nejlepších výkonů, kde při přesném svařování, spolehlivé zkoušce těsnosti a vynikající úpravě povrchu – bezpečnost tělesa je spojena s vynikajícím vnějším vzhledem!



T6 OTOPNÉ TĚLESO SE STŘEDOVÝM PŘIHOJENÍM

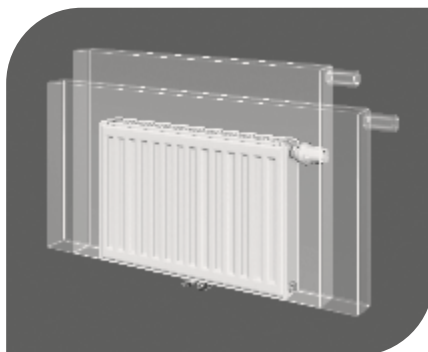
Pro projektanty ideální k navrhování vytápění, pro topenáře i instalatéry existují přesvědčivé výhody otopného tělesa T6, které jsou dobrým důvodem proč na ně sázet!



Díky inovativní technologii středového připojení a nejvyšší energetické efektivitě se otopná tělesa T6 postarají o nejrychleji vytopení místnosti a o nejlepší hodnoty pohodlí.



REVOLUČNÍ ZMĚNA U OTOPNÝCH TĚLES



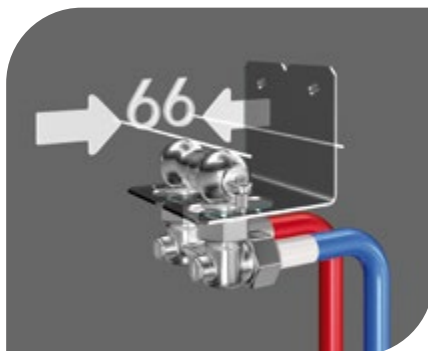
1. VÝHODA VÝBĚRU

I při předinstalaci potrubí je změna typu otopného tělesa za jiný typ kdykoliv možná



4. VÝHODA VZDÁLENOSTI

Flexibilní výběr z nejrůznějších typů díky jednotnému odstupu připojení od stěny



2. VÝHODA MONTÁŽE

Možná předinstalace potrubí bez otopného tělesa pro plynulý a nepřerušovaný postup práce



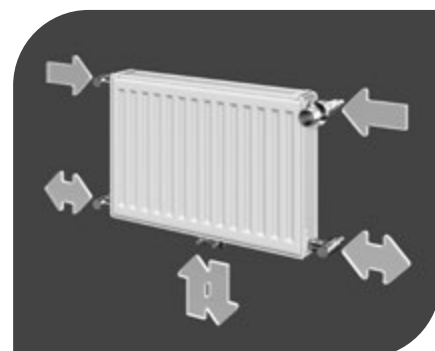
5. VÝHODA UMÍSTĚNÍ

Flexibilní umístění termostatické hlavice díky patentované pevně navažené T-armaturě



3. VÝHODA UPEVNĚNÍ

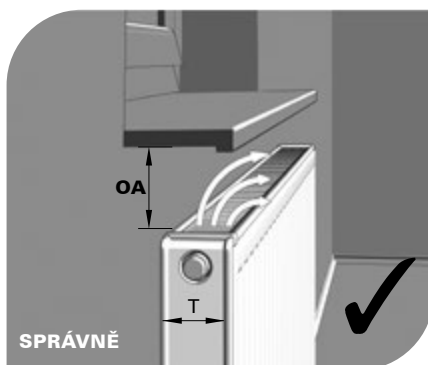
Cenově výhodné, atraktivní a spolehlivé upevnění bez omezení volby výběru



6. VÝHODA PŘIPOJENÍ

Připojení na jedné straně tělesa nebo diagonálně díky jednotným připojovacím pozicím

VŠEOBECNÉ TECHNICKÉ POKYNY



OTOPNÉ TĚLESO COSMO JE TROJITĚ BALENO:

Balení tělesa je konstruováno tak, aby nemuselo být odstraněno při montáži a ani po připojení na otopnou soustavu. Obal bude odstraněn teprve po zabydlení. Plná ochrana je tímto zaručena.

Montáž s obalem a zkušební provoz je možný až do teploty t_v 40 °C.

1. KARTONÁŽ
2. OCHRANA ROHŮ
3. FÓLIE

MONTÁŽ POD OKENNÍMI PARAPETY A VE ZDĚNÝCH VÝKLENCÍCH

100 % výkon může být zajištěn, pokud bude zajištěna cirkulace vzduchu, tzn. nahoře i pod tělesem musí být dosaženo dostatečné vzdálenosti. Horní vzdálenost je v praxi zjištěna podle vzorce stavební hloubka otopného tělesa + 10 %.

Horní vzdálenost (OA) $OA = T \times 1,1$.

Pokud nemohou být tyto hodnoty ze stavebně technických důvodů dodrženy, je třeba počítat se sníženým výkonem.

OBJEM VODY (LITRŮ/METR DÉLKY TĚLESA)

VÝŠKA [MM]	300	400	500	554	600	900	954
TYP							
10, 10 V, 11 K, 11 VM, 11	2,0	2,6	3,3	-	3,7	5,1	-
20, 20 V	3,9	5,0	6,1	-	7,1	10,2	-
21 K-S, 21-S, 21 VM-S, 21-SD	3,9	5,0	6,1	6,7	7,1	10,2	-
22 K, 22, 22 VM, 22 D	3,9	5,0	6,1	6,7	7,1	10,2	11,3
30, 30 V, 33 K, 33 VM, 33, 33 D	6,0	7,6	9,4	10,2	10,8	15,6	-

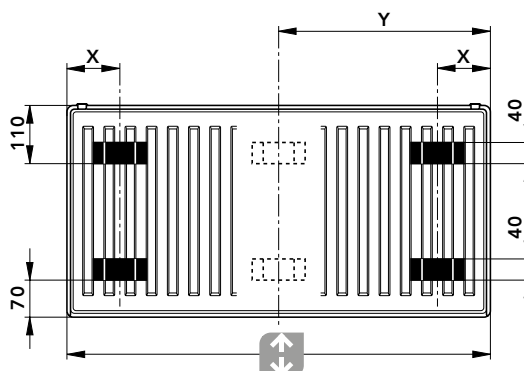
KONSTRUKČNÍ UMÍSTĚNÍ ÚCHYTŮ (PRO VŠECHNY TYPY)

TYP COSMO	ROZMĚR X [MM]
10, 10 V	100
11 K, 11 VM, 11 PM	93
20, 20 V	100
21 K-S, 21 VM-S, 21 PM-S	100
22 K, 22 VM, 22 PM	100
30, 30 V, 33 K, 33 VM, 33 PM	100

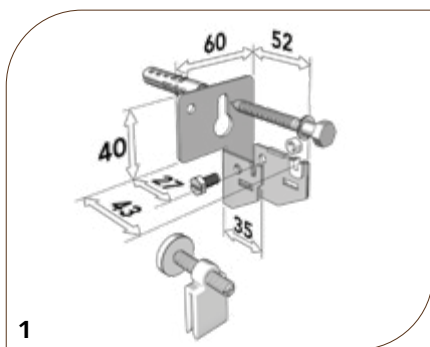
$$\text{Rozměr Y} = \frac{\text{stavební délka}}{2}$$

pro všechna otopná tělesa od stavební délky 1800 mm

Neplatí pro vertikální otopné těleso.



UPEVNŮVACÍ PRVKY PRO OTOPNÁ TĚLESA S NAVAŘENÝMI ÚCHYTY

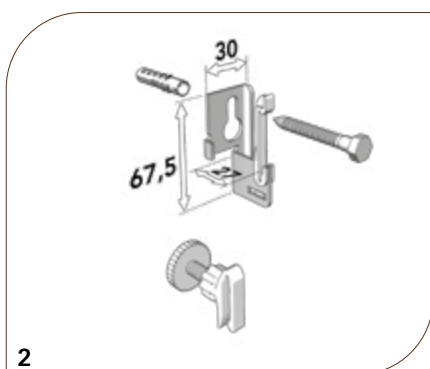


1. PŘIPEVNŮVACÍ SPECIÁLNÍ SADA ÚHELNÍKOVÝCH KONZOL

pro montáž na omítku, sestává se z:
2 úhelníkových konzol se zvukově izolační
vložkou, 2 distančních podložek,
2 šestihranných vrtů do dřeva a 2 hmoždinek

Vhodné pro typy 11 VM a 11 PM, odstup
může být přizpůsoben i pro vícedeskové
T6 těleso, když předmontáž na úhelníkové
konzole pro pozici vícedeskového tělesa byla
dopředu upravena.

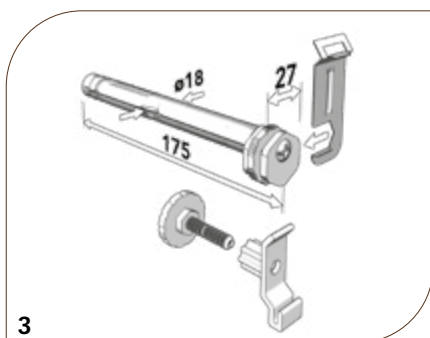
Odstup od stěny: hotová stěna po zadní úchyt
T6 otopného tělesa = 27 mm
popř. 43 mm



2. PŘIPEVNŮVACÍ SADA ÚHELNÍ- KOVÝCH KONZOL S POJISTKOU PROTI VYJMUTÍ

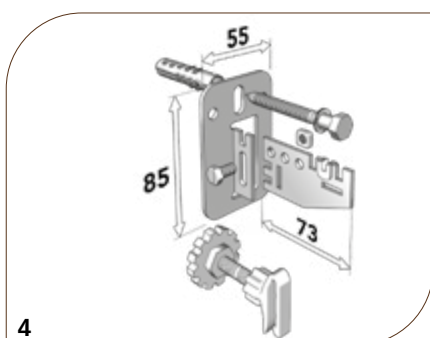
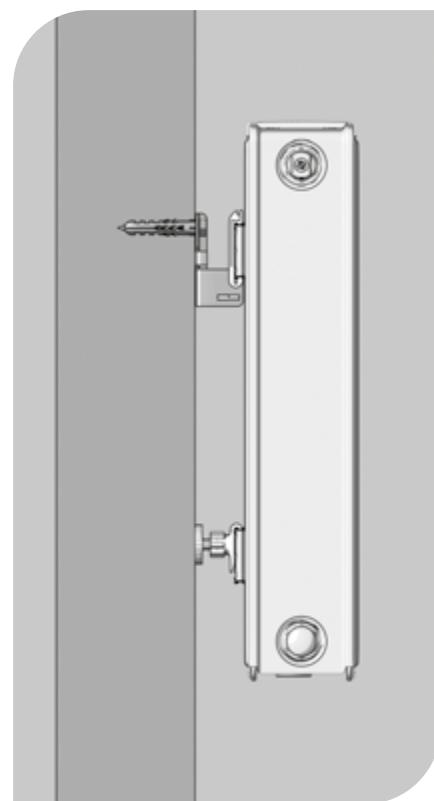
pro montáž na omítku se sestává z:
dvou úhelníkových konzol, zvukově izolačních
podložek s integrovaným zabezpečením
proti vyjmutí, z šestihranných vrtů do dřeva
a hmoždinek

Odstup od stěny: hotová stěna po zadní úchyt
otopného tělesa = 27 mm



3. SADA VRTÁČÍCH KONZOL S POJISTKOU PROTI VYJMUTÍ

délka 160 mm, sestává se z:
2 závrtných konzol,
2 distančních podložek a
2 zabezpečení proti vyjmutí



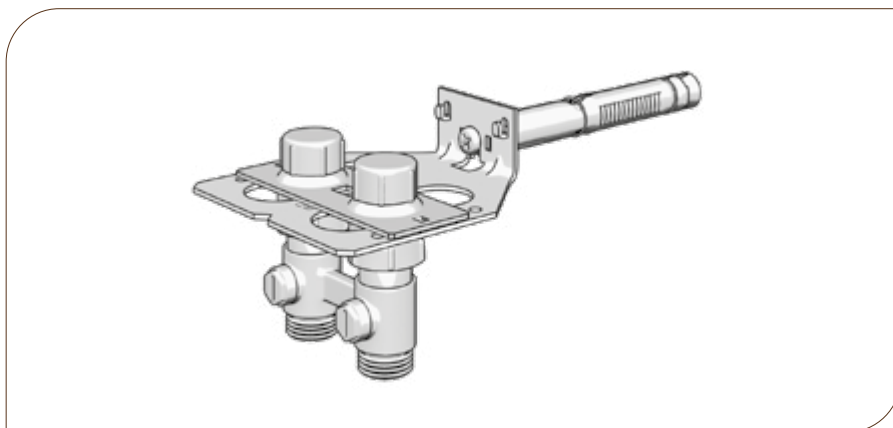
4. PŘIPEVNŮVACÍ SADA ÚHELNÍ- KOVÝCH UNIVERZÁLNÍCH KONZOL

pro montáž na omítku a hrubou stěnu, se-
stává se z:
2 nastavitelných úhelníkových konzol se
zvukově izolační podložkou, 2 šestihranných
vrtů do dřeva s hmoždinkami a 2 distančních
podložek

Odstup od stěny: hotová stěna po zadní úchyt
otopného tělesa = 10, 30, 43, 53
popř. 63 mm

MONTÁŽNÍ ŠABLONA $\frac{3}{4}$ " S VNĚJŠÍM ZÁVITEM

PRO MONTÁŽ NA HRUBOU NEOMÍTNUTOU STĚNU



Vhodné pro: **Otopné těleso T6 s připojením uprostřed s řízeným sériovým průtokem, Plan otopné těleso T6 s připojením uprostřed s řízeným sériovým průtokem, Plan multifunkční otopné těleso, multifunkční topné těleso s ventilem.**

Kromě výhod kompletní instalace potrubí bez otopného tělesa a možnosti kontroly tlaku potrubního systému je **montážní šablona COSMO - $\frac{3}{4}$ " (vnější závit) pro montáž na hrubé omítky** koncipována speciálně pro neomítnuté cihlové zdi bez tělesa. Díky kompaktní konstrukci a jedinečnému upevnění pomocí speciální konzole je při omítání zdi zajištěna přístupnost i za stěnovou částí montážního úhelníku.

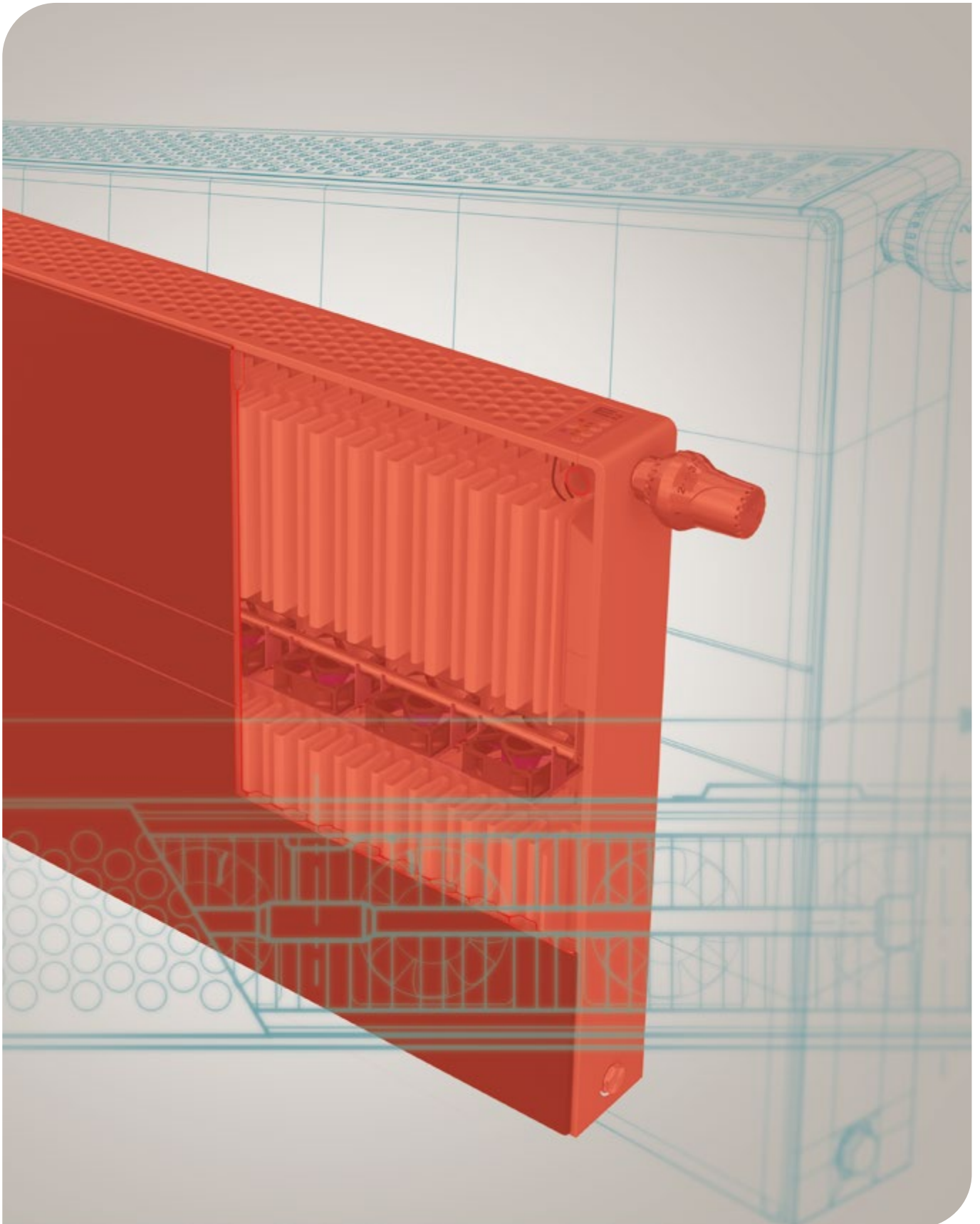
Samozřejmě lze použít i proplachovací oblouk COSMO ve spojení s **montážní šablonou - $\frac{3}{4}$ " (vnější závit) pro montáž na neomítnutou zed'**, aby bylo možné zařízení proplachovat a provádět tlakovou kontrolu systému bez otopného tělesa.

Montážní šablona COSMO - $\frac{3}{4}$ " (vnější závit) pro montáž na neomítnutou zed' obsahuje:

1 montážní úhelník pro montáž na neomítnutou zed' včetně spojovacího oblouku, 1 speciální vrtací konzoli, 2 krytky G $\frac{1}{2}$ " DIN ISO 228, adaptér 2 $\frac{1}{2}$ " - $\frac{3}{4}$ "



COSMO E2 NÍZKOTEPLTNÍ OTOPNÉ TĚLESO



VÝHODY OTOPNÉHO TĚLESA **COSMO E2** PRO NÍZKOTEPLTNÍ SYSTÉMY LETMÝM POHLEDEM



KOMPATIBILNÍ S NÍZKOU TEPLOTOU TEPLONOSNÉ LÁTKY

Deskové otopné těleso **COSMO E2** pro nízkoteplotní provoz lze spolehlivě použít pro otopnou vodu s teplotou na vstupu i pod 40°C, v kombinaci s moderními i tradičními zdroji tepla (kondenzačními kotli pro spalování lehkého topného oleje nebo plynu apod.) nebo veškerými obnovitelnými zdroji energie (tepelná čerpadla, solární kolektory atd.).



INTELIGENTNÍ REGULACE

Jedinečnost konstrukce **COSMO E2** spočívá ve vybavení. Ventilátory podporují přirozenou konvekci pomocí inteligentní regulace, která plně automaticky nebo podle provozních podmínek či na přání uživatele, střídá statický a dynamický provoz. Ventilátory se zapínají pouze v případě potřeby, protože těleso má i při statickém provozu vysoký základní tepelný výkon.



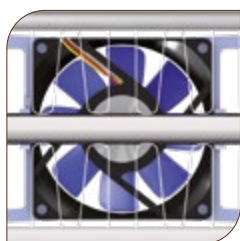
VYSOKÝ POTENCIÁL ÚSPOR

Při výměně otopných těles oproti v současnosti existujícím možnostem na trhu se při provozu dosahuje výrazného poklesu střední teploty teplotnosné látky a vysokého potenciálu úspor energie. Pomocí **COSMO E2** můžete celkové topné zařízení provozovat podstatně efektivněji.



NEJMODERNĚJŠÍ DESIGN

Vysoce elegantní rovinný vzhled a futuristicky figurativní řeč tvarů **COSMO E2** oslovují lidi, kteří mají povědomí o zařízení, zatímco zaoblené hrany Softline vyznačují stylovou harmonií. Vnější vzhledem s kruhovitými otvory se **COSMO E2** vydává na zcela nové perspektivní cesty – i ušlechtilé vyhlížející dotykové obslužné pole regulačního panelu to podtrhuje.



NEJRYCHLEJŠÍ PŘEDÁVÁNÍ TEPLA A RYCHLÝ ČAS REAKCE

Vysoký podíl sálavého tepla a potřeba zvýšení konvekce pomocí ventilátorů zaručí **COSMO E2** rychlé odevzdávání tepla s krátkou dobou reakce. V zimě lze fázi nočního poklesu nebo tepelnou ztrátu způsobenou náhlým větráním místnosti bezproblémově kompenzovat v co nejkratší čase.



OSVĚDČENÁ TECHNOLOGIE STŘEDOVÉHO PŘIPOJENÍ

Při dnešní flexibilní výstavbě je předem připravená instalace potrubí již neodmyslitelná. Zde může být technologie středového připojení podstatným přínosem pro snižování montážních nákladů a redukci možnosti chyb při montáži. Současně umožňuje maximální volnost při projektování a volnost při instalaci.

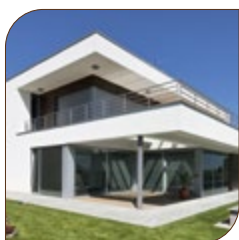
E2

Technology



VYSOKÝ PODÍL SÁLAVÉHO TEPLA

Na rozdíl od běžných-ryzích konvektorů vykazuje **COSMO E2** mnohem vyšší podíl sálavého tepla, protože disponuje vodou obtékanými deskami na přední i zadní straně otopného tělesa.



IDEÁLNÍ PRO SANACE A NOVOSTAVBU

Po tepelné renovaci a instalaci moderního tepelného zdroje jsou ideální podmínky pro použití **COSMO E2**. Při renovaci se doporučuje provoz s otopnými tělesy **COSMO E2** s nízkou teplotou otopné vody. V novostavbách se doporučuje s kombinací i s jinými systémy topení (např. podlahové topení).



FLEXIBILNÍ ELEKTRICKÁ PŘÍPOJKA

Pro připojení **COSMO E2** k elektrické síti lze volit mezi dvěma druhy připojení. Spojením zástrčky do zásuvky nebo přímé připojení kabelem. Délku síťového kabelu lze plynule přizpůsobit.



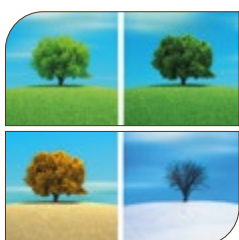
TA NEJJEDNODUŠŠÍ INSTALACE

COSMO E2 se dodává jako hotový výrobek připravený pro připojení a lze jej jednoduše, efektivně, flexibilně a ekonomicky připojit tak, jako běžné otopné deskové těleso. To je právě důležité při renovaci.



SYSTÉMOVÁ KOMPATIBILITA

V kombinovaném provozu pro novostavby je těleso **COSMO E2** dokonale kompatibilní s jinými nízkoteplotními systémy předávání tepla jako je podlahové topení, podlahové konvektory, stěnové topení apod. Díky shodným teplotním provozním podmínkám - umožňuje společné nasazení v jednom topném okruhu.



CELOROČNÍ KOMFORT BYDLENÍ

Během zimního období se těleso **COSMO E2** pro nízkoteplotní provoz postará o plně komfortní bydlení s vysoce kvalitní regulací. Při zapnutí efektu letního vánku („Summerbreeze-Effekt“) v horkých letních dnech svým jemným chladným pohybem vzduchu zpřijemňuje atmosféru bydlení. Odbornými úpravami v kotelně lze umožnit suché komfortní chlazení.

OTOPNÉ DESKOVÉ TĚLESO COSMO E2 PRO NÍZKOTEPLTNÍ SYSTEMY COSMO E2



OJEDINĚLÁ KONCEPCE

Otopné deskové těleso **COSMO E2** pro nízkoteplotní systémy představuje jedinečnou koncepci výrobku, která umožňuje předávání tepla efektivně, ekonomicky a esteticky.

VÝKONNÉ A INTELIGENTNÍ

COSMO E2 vykazuje vysoký podíl sálavého tepla díky otopné vodě obtékající otopné desky tělesa a podle potřeby požadovanou optimalizovanou konvekci. Inteligentní regulace tělesa zaručuje mezi statickým a dynamickým provozem rychlé předání tepla, krátkou dobu reakce s vysokou efektivitou. Zaručuje maximální dosažení tepelné pohody při teplotách na vstupu i pod 40 °C.

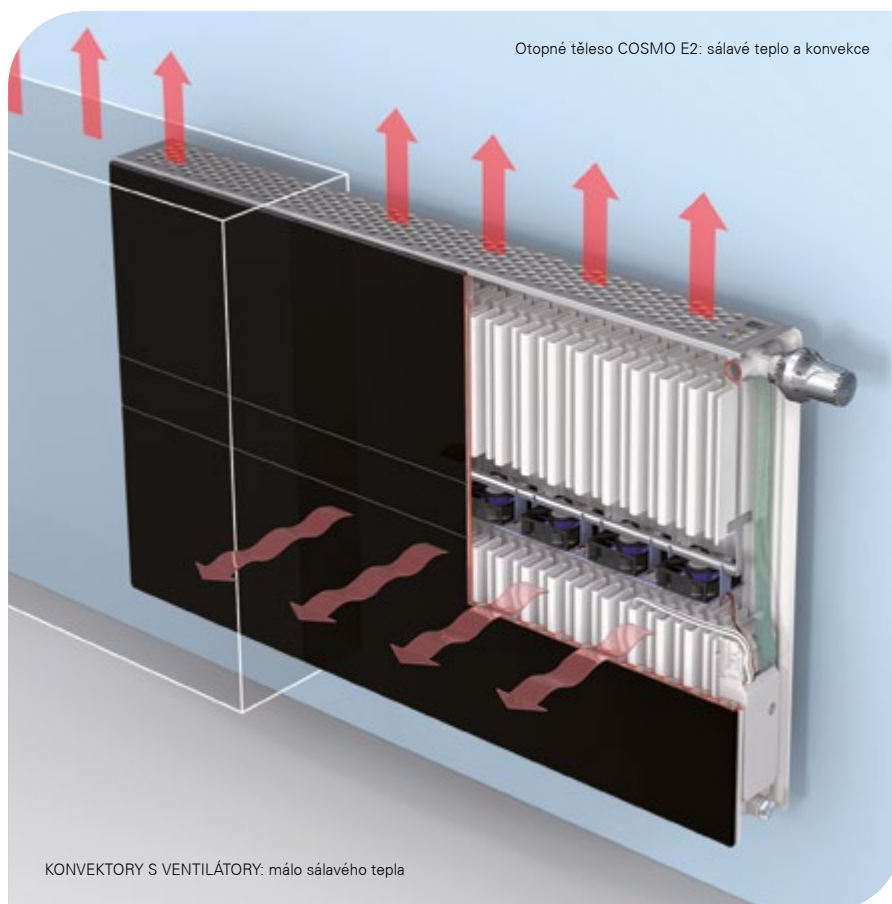
SLOUČENÁ KRÁSA A EKONOMIKA

Avantgardní design splňuje veškeré nároky na moderní interiér. Malé navýšení investic pro zvýšení efektivity **COSMO E2** se postará o krátkou dobu návratnosti zvýšené investice. Díky ruční regulaci teploty je zajištěno dosažení individuální tepelné pohody v jednotlivých prostorech.

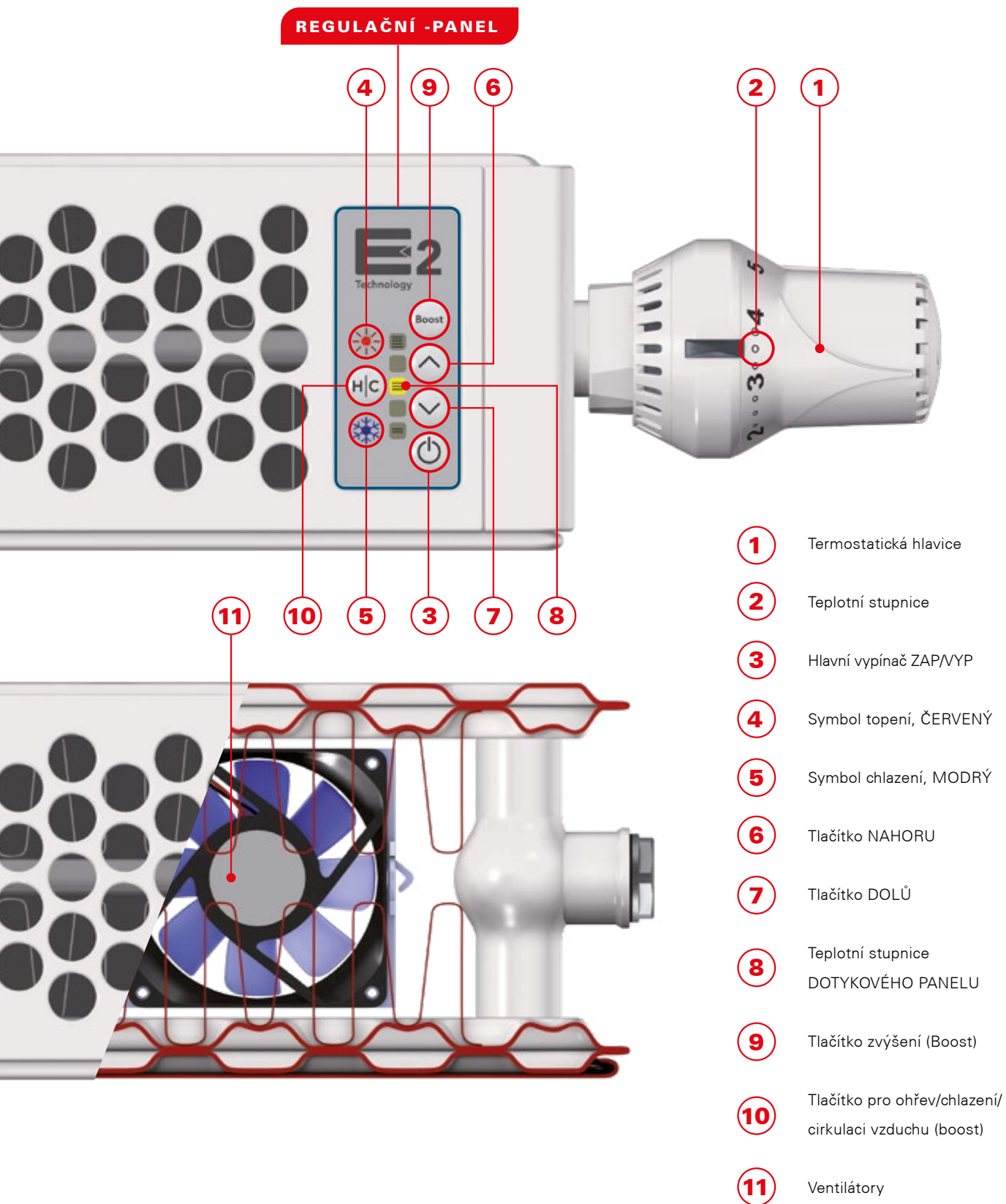
UNIKÁTNÍ KONCEPT COSMO E2

E2 Technology

- Údržba a čištění běžných konvektorů s ventilátory je ve většině případů nepříjemná a časově náročná činnost. Těleso **COSMO E2** se oproti tomu čistí jako klasické deskové otopné těleso, přičemž se skupina ventilátorů nejprve bez použití nářadí jednoduše vytáhne ze strany.
- COSMO E2** má vysoký výkon s optimálním poměrem cena/výkon.
- Běžné konvektory s ventilátory se skládají z velmi mnoha komponentů, které je nutno z části nákladně sestavit teprve až na samotném staveništi. **COSMO E2** se oproti tomu dodává jako výrobek již z výroby připravený k instalaci.
- Běžné konvektory s ventilátory nemají středové připojení. U **COSMO E2** toto připojení patří k sériovému vybavení a nabízí optimální projekční a instalační flexibilitu.
- Montážní náročnost u běžných konvektorů s ventilátorem je velmi vysoká. U **COSMO E2** se montáž provádí prakticky bez použití nářadí.



FUNKČNÍ A REGULAČNÍ PRVKY U TĚLESA COSMO E2



POKYNY A UPOZORNĚNÍ OHLEDNĚ NASTAVOVÁNÍ



Hlavní regulační funkci otopného tělesa vždy přebírá termostatická hlavice **(1)**, přičemž teplotní stupnice **(2)** ukazuje zvolené nastavení. **COSMO E2** je vybaven přehledným dotykovým regulačním panelem, pomocí kterého se nastavují individuální funkce otopného tělesa:

Pomocí hlavního vypínače ZAP/VYP **(3)** se zapíná nebo vypíná elektronika. Symbol topení **(4)**, pokud svítí červeně, indikuje režim otápění. V nastavení od výrobce je při prvním uvedení do provozu požadovaná pokojová teplota předvolena na 22 °C. Pomocí tlačítka NAHORU **(6)** a tlačítka DOLŮ **(7)** lze předvolit teplotu v krocích po 1 °C v rozmezí od 18 do 26 °C. Tato předvolba bude indikována pomocí teplotní stupnice LED DOTYKOVÉHO PANELU **(8)**. Tlačítko Boost **(9)** ihned aktivuje režim zvýšení (Boost), které napětí na ventilátorech **(11)** zvýší na maximální hodnotu.

Doba trvání režimu zvýšení (Boos) je od výrobce předem nastavena na 120 minut. Jakmile se dosáhne předvolené prostorové teploty, přejde systém automaticky zpět do komfortního režimu. Pomocí tlačítka pro ohřev/chlazení/cirkulaci

vzduchu **(10)** se přepíná provoz topení do režimu chlazení, symbol chlazení **(5)** svítí modře.

Kvůli režimu „suchého komfortního chlazení“ jsou nutné odborné úpravy v kotelně, které především zabraňují poklesu teploty pod rosný bod. Kromě toho je nutno termostatickou hlavici plně otevřít otáčením proti směru hodinových ručiček a při extrémně vysokých pokojových teplotách je nutno někdy demontovat termostatickou hlavici.

Další stisk tlačítka pro ohřev/chlazení/cirkulaci vzduchu **(10)** způsobí aktivaci „režimu cirkulace vzduchu“ a modrý symbol chlazení **(5)** začne blikat. V tomto režimu se aktivují ventilátory **(11)** nezávisle na teplotních čidlech, přičemž lze předvolbu 12 V od výrobce pomocí tlačítek NAHORU **(6)** a DOLŮ **(7)** snížit na 8 nebo 5 V a naopak. Opětovný stisk tlačítka pro ohřev/chlazení/cirkulaci vzduchu **(10)** způsobí návrat zpět do režimu topení.

Další podrobné údaje najdete v návodu k obsluze, který je přibalen ke každému otopnému tělesu **COSMO E2**.

NASTAVENÍ TEPLOTY

18 °C 1. LED ztlumit	18,5 °C 1. LED silná světla	19 °C 1. a 2. LED ztlumit	19,5 °C 1. a 2. LED silná světla	20 °C 2. LED ztlumit	20,5 °C 2. LED silná světla	21 °C 2. a 3. LED ztlumit	21,5 °C 2. a 3. LED silná světla	22 °C 3. LED ztlumit
22,5 °C 3. LED silná světla	23 °C 3. a 4. LED ztlumit	23,5 °C 3. a 4. LED silná světla	24 °C 4. LED ztlumit	24,5 °C 4. LED silná světla	25 °C 4. a 5. LED ztlumit	25,5 °C 4. a 5. LED silná světla	26 °C 5. LED ztlumit	

SERVISNÍ PŘÍSTUP, PŘIPOJENÍ K SÍTI A SPOLEHLIVÁ MONTÁŽ NA STĚNU

SERVISNÍ PŘÍSTUP BEZ POUŽITÍ NÁŘADÍ

Zvláštností na servisní práci u **COSMO E2** je demontáž a montáž dílů zcela bez použití nářadí. Veškeré funkční jednotky a části elektroniky jsou volně přístupné a montují se pomocí zásuvných/svorkových spojů. To šetří náklady a čas při údržbě a čištění. **COSMO E2** se čistí stejně jako klasické ploché otopné těleso. Ventilátory jsou usazeny na kluzných gondolách a lze je pohodlně vysouvat a zasouvat do stran.



Gondolové vedení ventilátorů jsou zhotovena z mimořádně ohebného a odolného plastu a umožňují úhel ohybu až 90°. To se osvědčuje zejména v úzkých výklencích ve zdivu s malým odstupem od bočních stěn.

Při případné výměně ventilátorů se gondolové vedení rukou stlačí směrem dolů a vyjme se ze zásuvného/svorkového spoje.



FLEXIBILNÍ PŘIPOJENÍ K SÍTI

Připojení otopného tělesa **COSMO E2** k elektrické síti je velmi variabilní a lze je přizpůsobit všem stavebním a architektonickým podmínkám. Polohu přívodního kabelu lze plynule měnit v rozmezí 1,2 m.

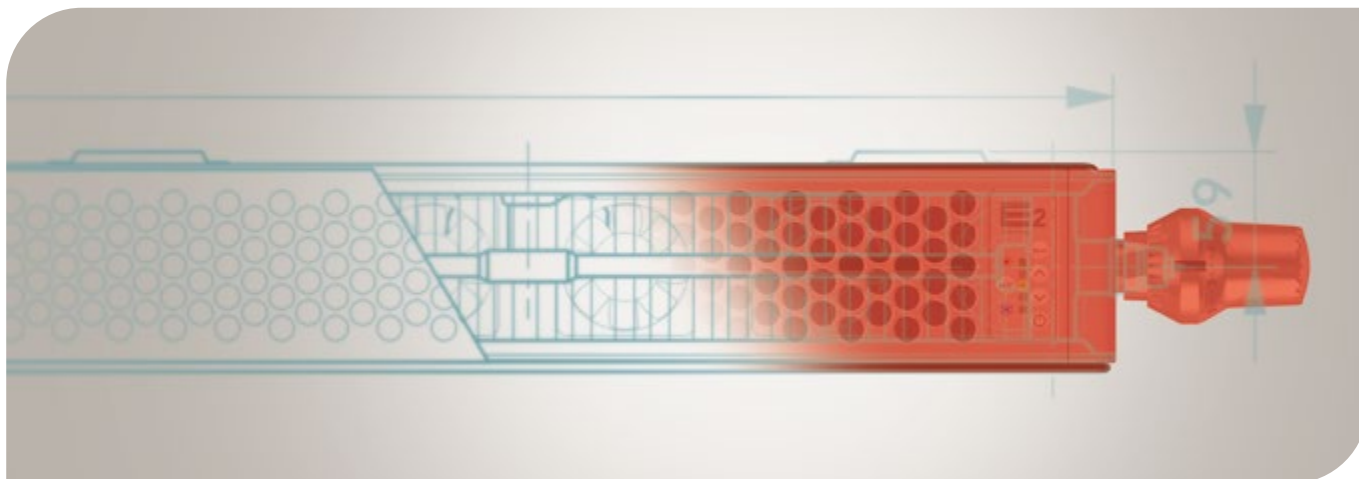


BEZPEČNÁ MONTÁŽ NA STĚNU

Pro montáž **COSMO E2** na stěnu je nutno použít závěsné lišty nebo konzoly, které jsou vybaveny integrovaným zajištěním proti vysazení tělesa.



TECHNICKÝ POPIS


Přípojení:

4 × G ½" vnitřní závit a 2 × G ¾" vnější závit dole uprostřed


Max. provozní přetlak:

Normální provedení: 10 barů


Max. provozní teplota:

60 °C



Stupeň krytí IP24

Připojovací napětí: 230 V

MATERIÁL:

zastudena válcovaný plech dle EN 442-1, pozinkovaná čelní deska tloušťky 1 mm

PŘIPOJOVACÍ ROZMĚR:

střední rozteč mezi vstupem a výstupem je 50 mm

OPLÁŠTĚNÍ:

skládá se z horního mřížky z děrovaného plechu a dvou uzavřených odnímatelných bočních dílů

PŘÍSLUŠENSTVÍ:

Termostatický ventil z výroby s přednastavenou hodnotou kv, ochranná krytka, vypouštěcí, zaslepovací a speciální odvzdušňovací zátky z výroby utěsněny a zahrnuty do rozsahu dodávky.

POVRCHOVÁ ÚPRAVA:

1. Základní nátěr dle DIN 55900 část 1, vypalován při 190 °C.
2. Zvláště odolný vrchní lak nanášen v elektrostatickém poli, dle DIN 55900 část 2, v základním barevném odstínu RAL 9016, vypalován při 210 °C

STANDARDNÍ PŘÍPOJENÍ:

Barevný odstín RAL 9016 (běžně bílá)

BALENÍ:

1. Kartonáž,
2. Ochrana rohů,
3. Smršťovací fólie

Montáž je možná i v ochranném obalu.

MOŽNOSTI MONTÁŽE:

Všechny typy jsou z výroby vybaveny úchyty pro zavěšení a těleso lze je volitelně připojovat jako těleso se středovým připojením dole nebo jako kompaktní otopné těleso. U jednotrubkové topné soustavy je bezpodmínečně nutné požit k připojení jednotrubkovou připojovací armaturu. Boční díly a horní mřížka s otvory jsou zohledněny ve výkonových údajích v tabulce.

HLADINA AKUSTICKÉHO TLAKU:

Komfortní provoz: mezi 20 až 25dB

Provoz zvýšení(Boost): 34dB

Hodnoty byly zjišťovány ve vzdálenosti 2 m dle VDI 2081 (Stavební velikost: 600 × 1000 mm)

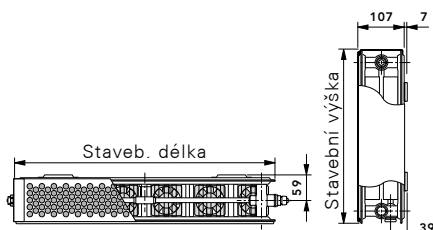
ROZSAH DODÁVKY:

Termostatický ventil z výroby přednastaveným průtokem s kv-hodnotou, ochranná krytka, z výroby utěsněnou vypouštěcí, zaslepovací a speciální odvzdušňovací zátkou. Těleso vybaveno skupinu ventilátorů s mikroprocesorovou a teplotní regulací řízení chodu, s integrovaným nízkonapětovým transformátorem a pro připojení připraveným síťovým kabelem, opticky atraktivním obslužným dotykový panelem regulace v horní mřížce.

S použitím stojankových konzol se nepočítá!


PŘÍKLAD ZAPOJENÍ

VÝKONY A HMOTNOSTI

OBR. COSMO E2

HMOTNOSTI ULOW-E2

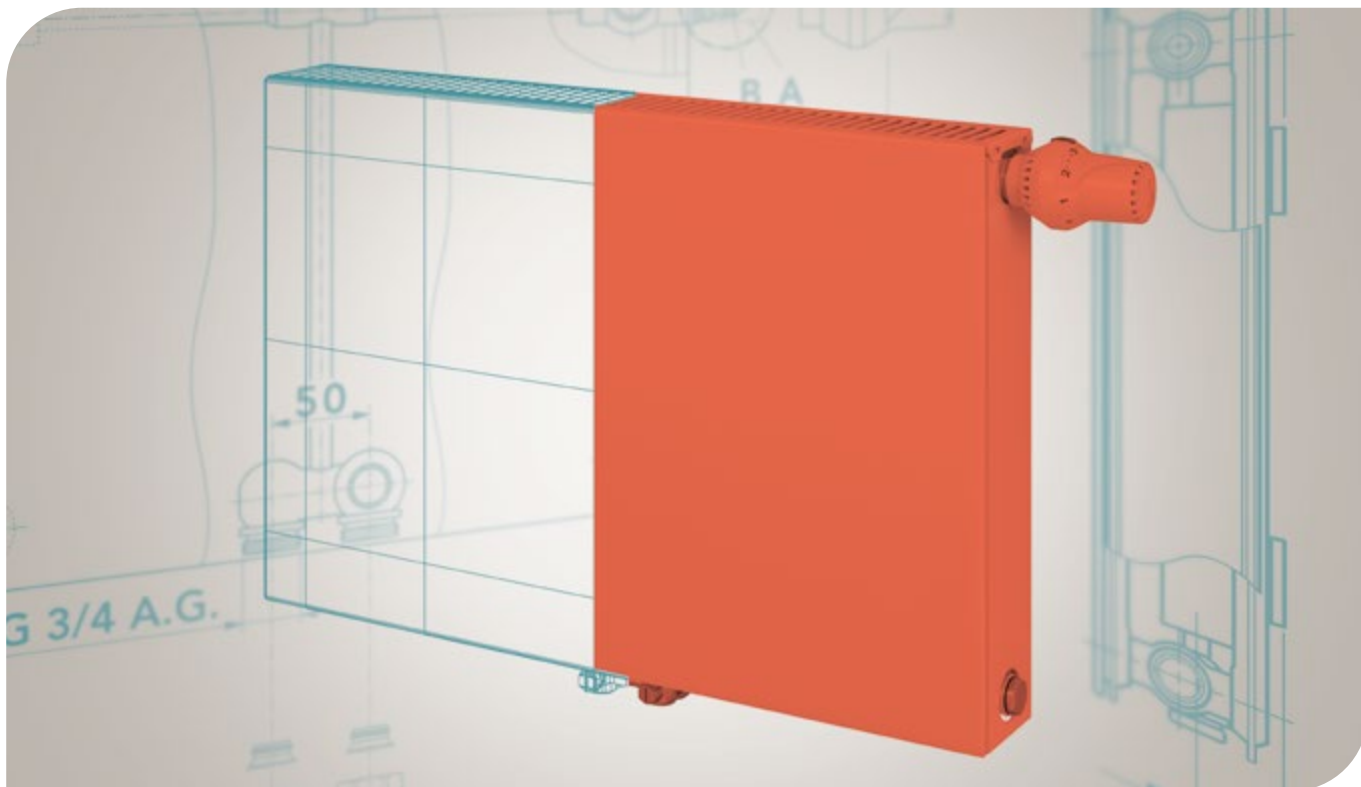
STAVEBNÍ VÝŠKA [mm]		500	600	900
STAVEB. DÉLKA [mm]	TYP	22	22	22
400	kg	15,70	17,59	25,19
600	kg	22,43	25,20	36,57
800	kg	29,18	32,82	47,95
1000	kg	36,11	40,62	59,51
1200	kg	42,85	48,24	70,90
1400	kg	49,69	55,94	82,37
1600	kg	56,53	63,65	93,84
1800	kg	63,46	71,45	105,41
2000	kg	70,20	79,07	116,79

VÝKONY COSMO E2 TYP 22 PTM

REŽIM		STATICKÝ PROVOZ			KOMFORTNÍ PROVOZ			ZVÝŠENÝ PROVOZ (BOOST)		
↑↓	STAVEBNÍ VÝŠKA [mm]	500	600	900	500	600	900	500	600	900
Teplovní exponent n (pro 45/35/20, 40/35/20 a 35/30/20)		1,305	1,317	1,339	1,139	1,129	1,164	1,112	1,112	1,106
↔	STAVEB. DÉLKA [mm]									
400	45/35/20	163	184	233	252	272	324	294	317	375
	40/35/20	140	157	198	220	238	282	257	277	328
	35/30/20	89	100	126	149	162	189	176	189	225
600	45/35/20	245	276	349	379	409	486	440	475	562
	40/35/20	210	236	298	331	357	423	385	416	492
	35/30/20	134	150	188	224	242	284	263	284	337
800	45/35/20	327	368	466	505	545	648	587	634	750
	40/35/20	280	314	397	441	476	564	514	554	656
	35/30/20	179	200	251	298	323	378	351	378	450
1000	45/35/20	409	460	582	631	681	810	734	792	937
	40/35/20	349	393	496	551	595	705	642	693	820
	35/30/20	224	250	314	373	404	473	439	473	562
1200	45/35/20	490	552	698	757	817	972	881	950	1124
	40/35/20	419	472	595	661	714	846	770	832	984
	35/30/20	268	300	377	448	485	568	527	568	674
1400	45/35/20	572	644	815	883	953	1134	1028	1109	1312
	40/35/20	489	550	694	771	833	987	899	970	1148
	35/30/20	313	350	440	522	566	662	615	662	787
1600	45/35/20	654	736	931	1010	1090	1296	1174	1267	1499
	40/35/20	559	629	794	882	952	1128	1027	1109	1312
	35/30/20	358	400	502	597	646	757	702	757	899
1800	45/35/20	735	828	1048	1136	1226	1458	1321	1426	1687
	40/35/20	629	707	893	992	1071	1269	1156	1247	1476
	35/30/20	402	450	565	671	727	851	790	851	1012
2000	45/35/20	817	920	1164	1262	1362	1620	1468	1584	1874
	40/35/20	699	786	992	1102	1190	1410	1284	1386	1640
	35/30/20	447	500	628	746	808	946	878	946	1124



T6 OTOPNÉ TĚLESO PLAN SE STŘEDOVÝM PŘIPOJENÍM S ŘÍZENÝM SÉRIOVÝM PRŮTOKEM



Připojení:

4 x G ½ (vnitřní) a
2 x G ¾ (vnější)
dole uprostřed



Zkušební tlak:

13 barů



Max. provozní tlak:

10 barů



Max. provozní teplota:

110 °C

TEPELNÉ VÝKONY:

Zkouška byla provedena podle normy DIN EN 442 na Technické univerzitě ve Stuttgartu (Registrováno u certifikačního úřadu WSP - Cert „certifikace výrobku“ ve Stuttgartu) pod čísly:

typ	11 PM	0680
	21 PM-S	0682
	22 PM	0683
	33 PM	0684

MATERIÁL:

Otopná tělesa se středovým připojením **COSMO** T6-PLAN jsou vyráběna ze zastudena válcovaného ocelového plechu podle EN 442-1, čelní plocha vyrobena z pozinkovaného plechu tloušťky 1 mm.

VYBAVENÍ:

Každé otopné těleso se středovým připojením T6-PLAN je vybaveno pevně vestavěnou ventilovou garniturou tvaru T, určenou pro dvoutrubkové i jednostrubkové soustavy za použití jednostrubkové

rozdělovací armatury, s namontovanou ventilovou vložkou včetně stavební krytky a se závěsnými úchyty, navařenými na zadní straně. Vypouštěcí a otočná odvodušňovací zátka, jakož i zaslepovací zátka jsou již z výroby utěsněny. Všechny typy otopných těles jsou vybaveny odnímatelným horním krytem a dvěma uzavřenými postranními kryty.

POVRCHOVÁ ÚPRAVA:


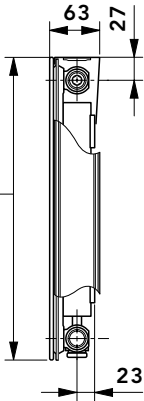
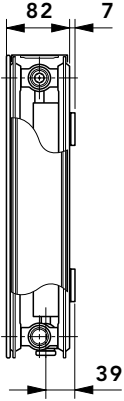
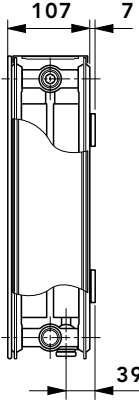
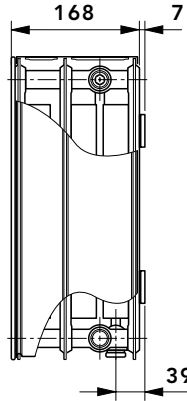

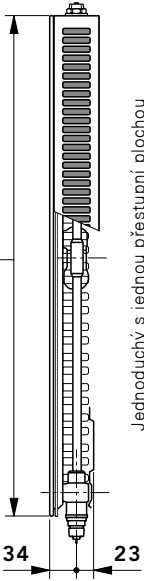
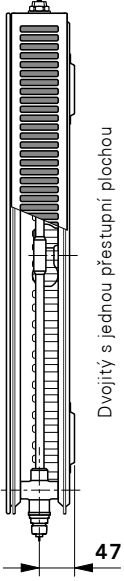
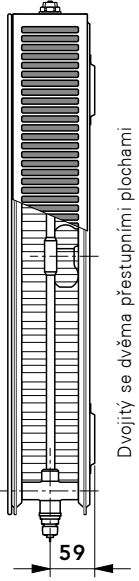
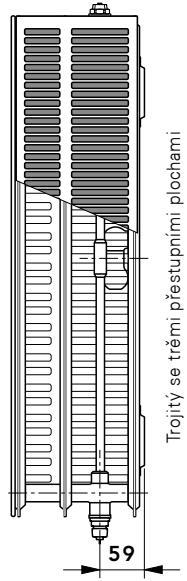
Těleso máčeno ve fosfátové lázni. Základní barva vypalována podle normy DIN 55900 při 190 °C. Vrchní lak odstínu RAL 9016 elektrostaticky nanášen v obzvláště silné vrstvě a vypalován při teplotě 210 °C.



BALENÍ:

1. kartonáž,
2. ochrana rohů,
3. fólie

T6 OTOPNÉ TĚLESO PLAN SE STŘEDOVÝM PŘIPOJENÍM S ŘÍZENÝM SÉRIOVÝM PRŮTOKEM

PŘEHLED TYPŮ

Typ	11 PM	21 PM-S	22 PM	33 PM
				
				
	Jednoduchý s jednou přestupní plochou	Dvojitý s jednou přestupní plochou	Dvojitý se dvěma přestupními plochami	Trojité se třemi přestupními plochami

Typ	11 PM					21 PM-S					22 PM					33 PM				
Výška  [mm]	300	400	500	600	900	300	400	500	600	900	300	400	500	600	900	300	400	500	600	900
Délka  [mm]	až 2400		až 2600			až 2400		až 3000			až 2000		až 3000			až 2200		až 1800		
Stavební délky	všechny stavební délky počínajíc 400 mm po krocích 200 mm, plus mezistupně 520, 720, 920, 1120 a 1320 mm																			

T6 OTOPNÉ TĚLESO PLAN SE STŘEDOVÝM PŘIPOJENÍM S ŘÍZENÝM SÉRIOVÝM PRŮTOKEM

POPIS A VYBAVENÍ:

T6-PLAN otopné těleso se středovým připojením s s pevně navařenou ventilovou garniturou tvaru T, udává nový pokrokový směr v oblasti technologie se středovým připojením.

Vedle elegantního celkového vzhledu se vyznačuje otopné těleso se středovým připojením jednak jedinečnou patentovanou technologií, univerzálností použití a jednoduchostí montáže pro instalatery a topenáře a mnoha dalšími jedinečnými výhodami.

Připojení G ¾ vnější závit našich ventilových otopných těles svým zhotovením a tolerancí odpovídají údajům podle DIN V 3838. Při používání uzavíratelných připojovacích armatur těsnících na kužel (jednotrubkový a dvoutrubkový provoz), u kterých neexistují žádné vyrovnávací možnosti pro tolerance vzdálenosti os, se distancujeme od jakýkoliv druhů škod, které v této souvislosti vzniknou. Proto doporučujeme používat pouze uzavíratelné připojovací armatury, které jsou utěsněny na plochu resp. uzavíratelné připojovací armatury, u kterých existují vyrovnávací možnosti tolerancí vzdálenosti.

Proto jsou otopná tělesa se středovým připojením T6-PLAN skutečným řešením problémů. Jako doplnění již uvedených výhod nabízí rozmanitost designu a barevných řešení otopných těles se středovým připojením T6-PLAN velkorysý prostor tvůrčích možností.

Otopné těleso se středovým připojením T6-PLAN s pevně navařenou ventilovou garniturou tvaru T je určeno jak pro dvoutrubkové, tak i jednotrubkové soustavy při použití jednotrubkové armatury. Kromě středového připojení zespodu umožňuje tato technicky promyšlená koncepce i jiné možnosti připojení, známé u kompaktních otopných těles, jako je jednostranné či oboustranné připojení. **Otopné těleso je standardně dodáváno pro dvoutrubkové soustavy s nastavením hodnot k_v odpovídajícím tepelnému výkonu tělesa.**

Pro dálkové otopné okruhy s velkým tlakovým rozdílem mezi vstupem a výstupem je na poptávku dodávána ventilová vložka s jemně nastavitelnými hodnotami k_v .

Díky univerzálnímu připojení vstupu a vratu v provedení ¾" (vnější závit) mohou být použity měděné, přesné ocelové a plastové trubky ve spojení s použitím vhodného připojovacího a uzavíratelného šroubení.

Termostatické hlavice „**COSMO**“; „RA 2000“; resp. „RAW“ firmy Danfoss, „VK“ firmy Heimeier, „D“ firmy Herz, „thera DA“ firmy MNG, jakož i „UNI XD“ firmy Oventrop mohou být montovány přímo na otopné těleso. Otopné těleso je dodáváno s namontovanou ochrannou stavební krytkou.

Provozní parametry jsou stanoveny s provozním přetlakem 10 barů a provozní teplotou 110 °C. U jednotrubkových otopných soustav je nutno zohlednit maximální výkon otopného okruhu cca 10 kW při $\Delta T = T_1 - T_2 = 20$ K (při $T_1 = 90$ °C).



T6 OTOPNÉ TĚLESO PLAN SE STŘEDOVÝM PŘIPOJENÍM S ŘÍZENÝM SÉRIOVÝM PRŮTOKEM

DVOUTRUBKOVÁ SOUSTAVA

Pokyny pro nastavení:

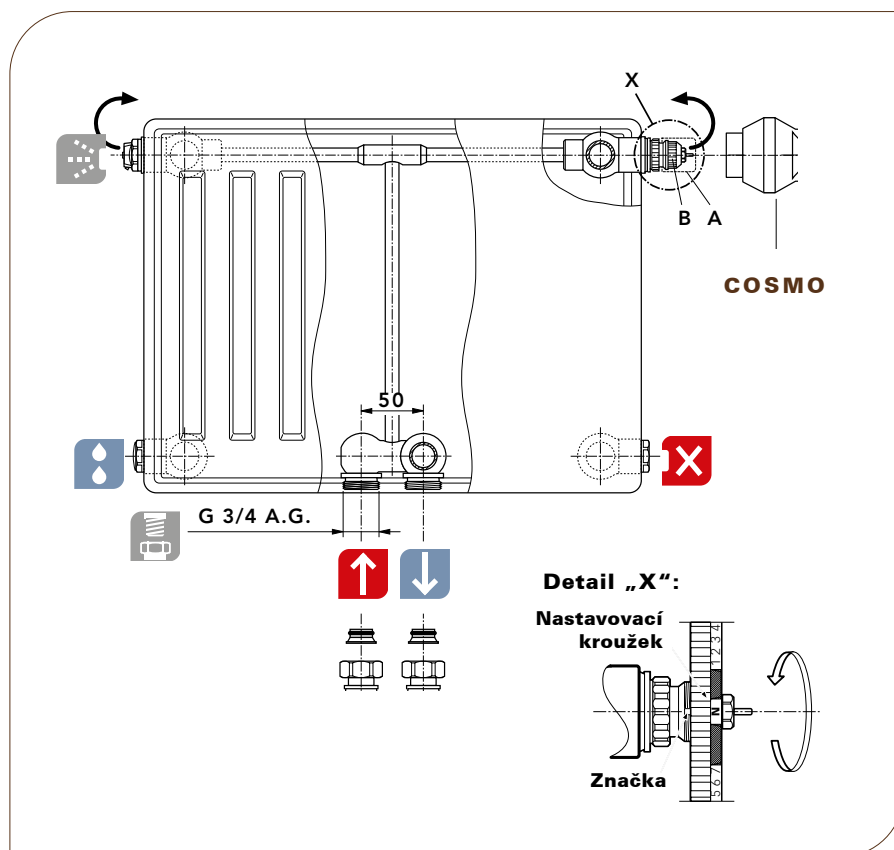
COSMO ventilová otopná tělesa jsou standardně vybavena pro dvoutrubkovou soustavu. Každé otopné těleso je v závislosti na jeho tepelném výkonu vybaveno přednastaveným ventilem. Přednastavení hodnot k_v je také barevně označeno na čelní straně integrovaného ventilu.

Otopné těleso je dodáváno se stavební krytkou. Po demontáži stavební krytky (pozice A) lze přímo na vestavěný ventil nasadit termostatickou hlavici „**COSMO**“, „**RA 2000**“ resp. „**RAW**“ Fa. Danfoss, „**VK**“ Fa. Heimeier, „**D**“ Fa. Herz, „**thera DA**“ Fa. MNG stejně jako „**UNI XD**“ Fa. Oventrop.

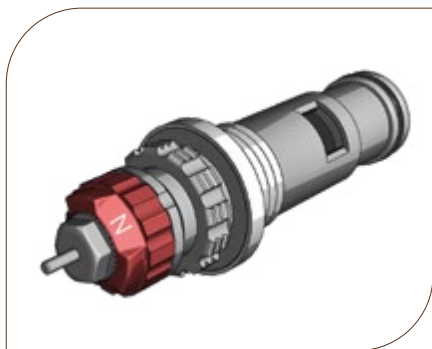
Instrukce:

Je-li nutné individuální přizpůsobení, dají se přednastavené hodnoty k_v změnit podle potřeby.

Výměna vestavěného ventilu z pravé strany na levou je bezproblémově možná kdykoliv.



T6 OTOPNÉ TĚLESO PLAN SE STŘEDOVÝM PŘIPOJENÍM S ŘÍZENÝM SÉRIOVÝM PRŮTOKEM



TABULKA K_v -HODNOT

přednastavení	1,1	3,9	5,2	6,5	N
hodnota k_v do	0,13	0,30	0,42	0,56	0,72
barva nastavovacích koleček	bílá	černá	zelená	modrá	červená

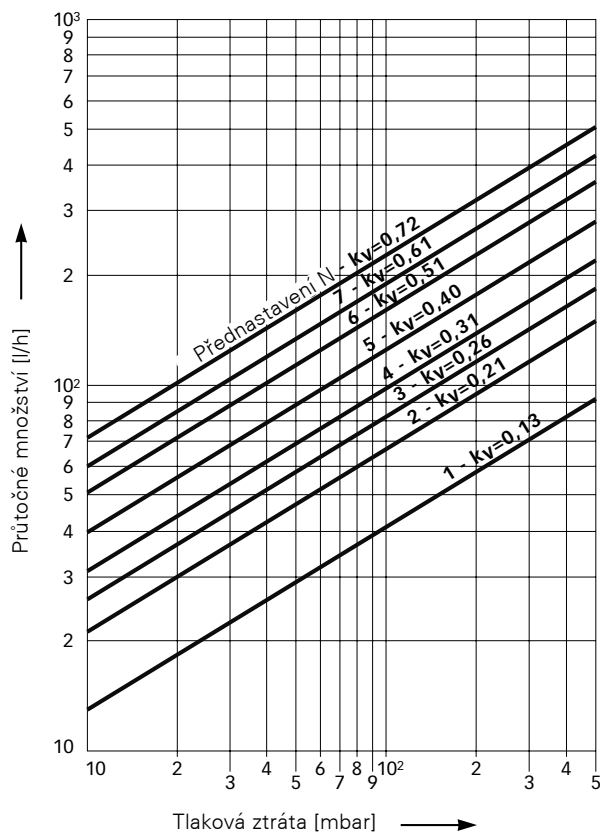


Diagram 1:
Tlaková ztráta [mbar] - dvoutrubkový provoz při proporcionální odchylce 2 K.

Korekce přednastavení ventilu je samozřejmě možná i pod tlakem v systému.

PŘEDNASTAVENÍ VENTILU

VÝHODY VENTILOVÝCH
VLOŽEK VE VENTILOVÝCH
OTOPNÝCH TĚLESECH
COSMO

**Konstantně se otevírá-
jí, plynule nastavitelná
regulační clona**

- přesnější vyladění
- spolehlivý provoz
- snadnější čištění ventilových vložek

Barevné označení ventilu

- nastavená hodnota k_v je okamžitě zřejmá

VÝHODY PŘEDNASTAVENÍ
VENTILU

- optimální hydraulické vyvážení u budov s užitnou plochou do 1000m²
- lepší energetické hodnocení budov (DIN EN 18599)
- kladný zápočet pro energetický průkaz
- úspora času a nákladů pro projektanty, instalatéry a topenáře.
- po hydraulickém vyvážení až 6 % úspory energie
- snížená spotřeba energie oběhového čerpadla až o 20 %

HYDRAULICKÉ VYVÁŽENÍ

Hydraulické vyvážení otopné soustavy má dva zásadní účinky: úspora nákladů na energii a redukce CO₂. Sladěním se dosáhne udržení žádoucího průtoku otopné vody ve všech otopných tělesech. Pouze takto lze dosáhnout optimálního výkonu přenosu tepla, což umožňuje dosažení tepelné pohody při ekonomicky a ekologicky účelném provozu.

Každé otopné těleso potřebuje specifický průtok otopné vody, který odpovídá jeho poloze v otopné soustavě. Pomocí oběhového čerpadla by se mělo vyprodukované teplo rovnoměrně resp. podle potřeby rozvést do místnosti. Avšak ohřátá otopná voda se šíří podle principu nejmenšího odporu nejkratší cestou zpět: obvykle otopnými tělesy, která se nachází nejbližší oběhovému čerpadlu.

Otopná tělesa nacházející se nejdál od oběhového čerpadla jsou tedy nedostatečně zásobována otopnou vodou – a ta, která se nacházejí nejbližší jsou zase přezásobována! Příčina tohoto jevu, kdy jsou prostory na jedné straně nedostatečně vytopené a na straně druhé přetopené, je často spatřována v nedostatečně dimenzovaných čerpadlech nebo v příliš slabých zdrojích tepla. Většími čerpadly nebo vyšší teplotou otopné vody, stejně jako regulací vytápění se ale negativní účinky ještě zvětšují: špatná tepelná pohoda, vysoké náklady na energii stejně jako vyšší vypouštění CO₂ a zvýšení hluchnosti otopné soustavy.

Účinnou nápravu lze zajistit pouze hydraulickým vyvážením pomocí již z výroby přednastavených správných hodnot k_v . Díky tomu mají všechna otopná tělesa v otopné soustavě podobný hydraulický odpor a udržují optimální množství průtoku otopné vody.

PŘEDSEŘÍZENÍ VENTILU

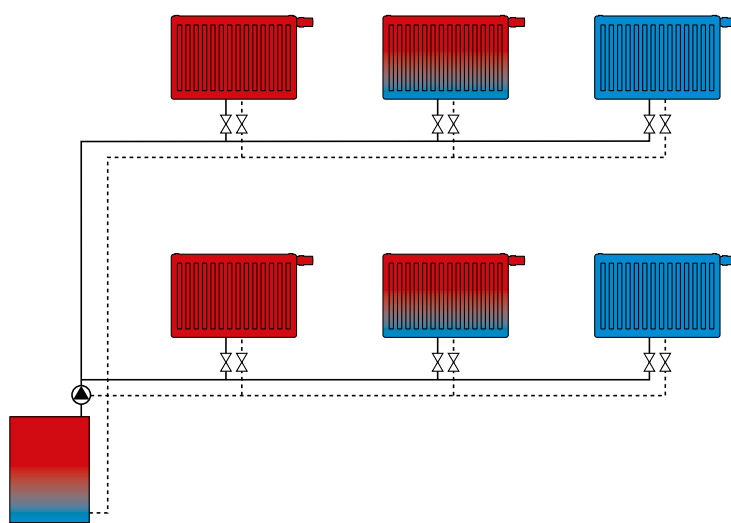
Ventilová otopná tělesa **COSMO** jsou, v závislosti na tepelném výkonu, již standardně vybavena přednastavenými a regulovatelnými ventilovými vložkami. Sériově zabudované ventilové vložky umožňují 8 hlavních nastavení k_v stejně jako 7 mezinastavení.

Přednastavení k_v hodnoty již z výroby zohledňuje 5 z 15 možných nastavení a je dimenzováno pro obvyklá otopná tělesa při diferenčním tlaku 100 mbar.

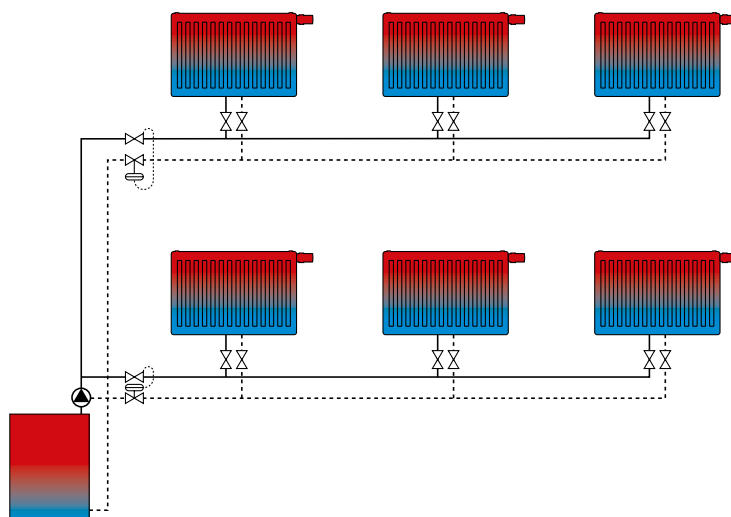


PŘEDNASTAVENÍ VENTILU

HYDRAULICKY NEVYVÁŽENÁ SOUSTAVA



HYDRAULICKY VYVÁŽENÁ SOUSTAVA



VÝHODY HYDRAULICKÉHO VYVÁŽENÍ

- úspora energie až o 6 %
- snížení CO₂
- prospěšné pro tepelnou pohodu
- splnění ustanovení pro energetickou efektivitu

T6 A T6-PLAN OTOPNÉ TĚLESO SE STŘEDOVÝM PŘIHOJENÍM S ŘÍZENÝM SÉRIOVÝM PRŮTOKEM

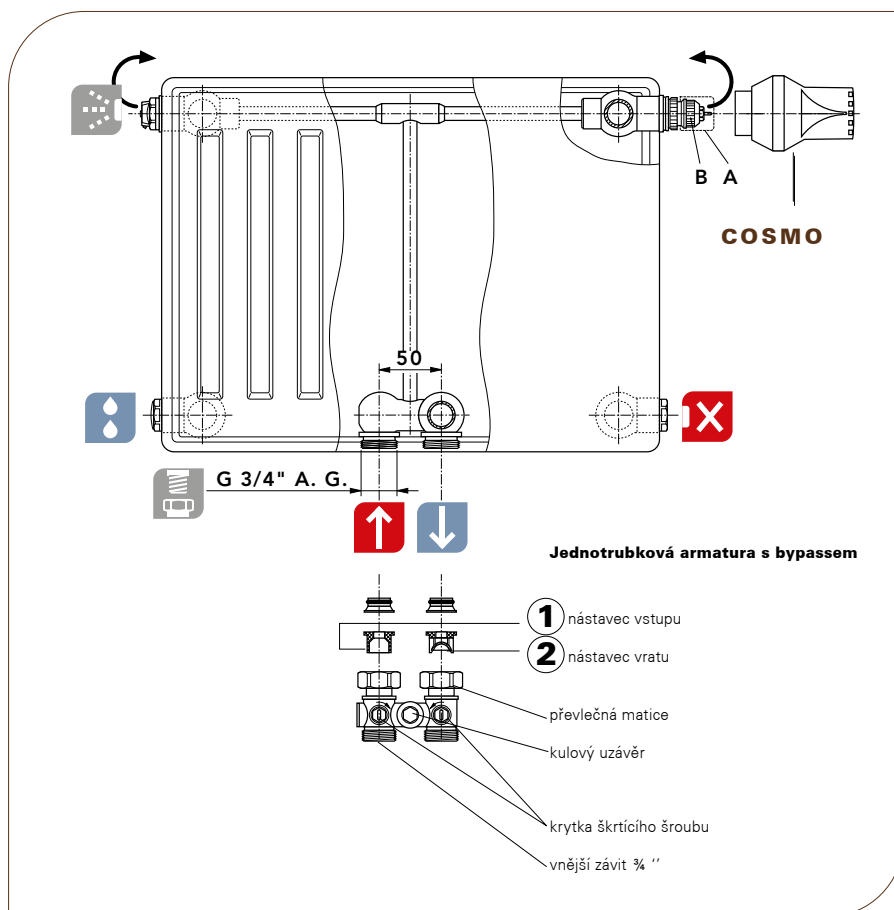
JEDNOTRUBKOVÁ SOUSTAVA

V jednotrubkové soustavě je potřeba seřadit vestavěný ventil na N.

Otopné těleso je dodáváno s ochrannou stavební krytkou. Po demontáži stavební krytky (pol. A) mohou být připojeny termostatické hlavice „COSMO“, „RA 2000“ resp. „RAW“ firmy Danfoss, „VK“ firmy Heimeier, „thera DA“ firmy MNG, jakož i „UNI XD“ firmy Oventrop přímo na vestavěný ventil (pol. B). Výměna vestavěného ventilu z pravé na levou stranu je kdykoliv bezproblémově možná.

POZOR:

Při montáži jednotrubkové připojovací armatury dávejte pozor, aby byl ② nástavec vratu zapojen na vratné potrubí a ① nástavec vstupu na přívodní potrubí.



T6 A T6-PLAN OTOPNÉ TĚLESO SE STŘEDOVÝM PŘIPOJENÍM S ŘÍZENÝM SÉRIOVÝM PRŮTOKEM

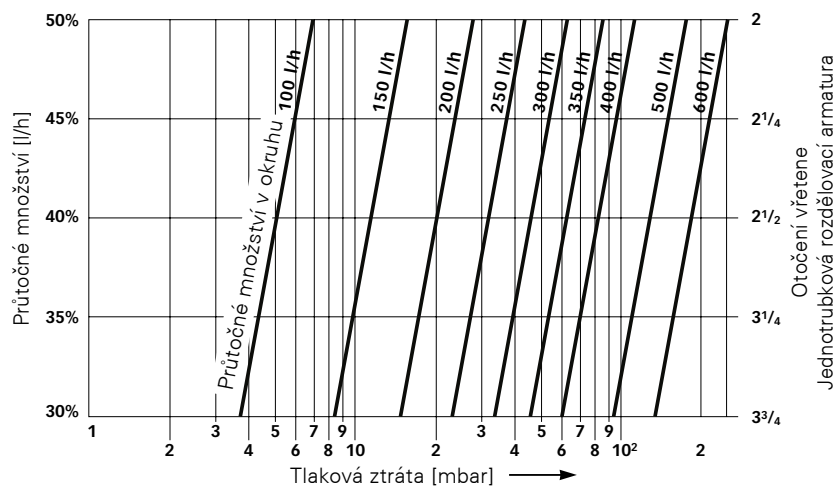


Diagram 2:
Tlaková ztráta [mbar] - jednotrubkový
provoz v pásmu proporcionality 2K.

NASTAVENÉ HODNOTY PŘI POUŽITÍ JEDNOTRUBKOVÉ ROZDĚLOVACÍ ARMATURY:

- Podíl průtoku tělesem 30% - 3,75 otočky *
- Podíl průtoku tělesem 35% - 3,25 otočky *
- Podíl průtoku tělesem 40% - 2,50 otočky *
- Podíl průtoku tělesem 45% - 2,25 otočky *
- Podíl průtoku tělesem 50% - 2,00 otočky *

* Vřeteno bypassu na jednotrubkové
rozdělovací armatuře otočte nejprve až na
doraz směrem doprava.

Korekce přednastavení ventilu je samozřejmě
možná i pod tlakem v soustavě.
Zohledněte prosím maximální výkon otopné-
ho okruhu pro jednotrubkové soustavy cca
10 kW při
 $\Delta T = T_1 - T_2 = 20 \text{ K}$ (při $T_1 = 90 \text{ °C}$).

T6 A T6-PLAN OTOPNÉ TĚLESO SE STŘEDOVÝM PŘIHOJENÍM S ŘÍZENÝM SÉRIOVÝM PRŮTOKEM

POZOR:

Při použití otopného tělesa se středovým připojením T6 nebo T6-Plan jako kompaktní otopné těleso musí být l" uzavírací krytky z umělé hmoty nahrazeny niklovanými mosaznými krytkami (příslušenství). Navíc musí být odstraněn umělohmotný díl speciální odvodušňovací zátky

ZPŮSOBY PŘIHOJENÍ: DVOUTRUBKOVÁ SOUSTAVA



A: Připojení jednostranné

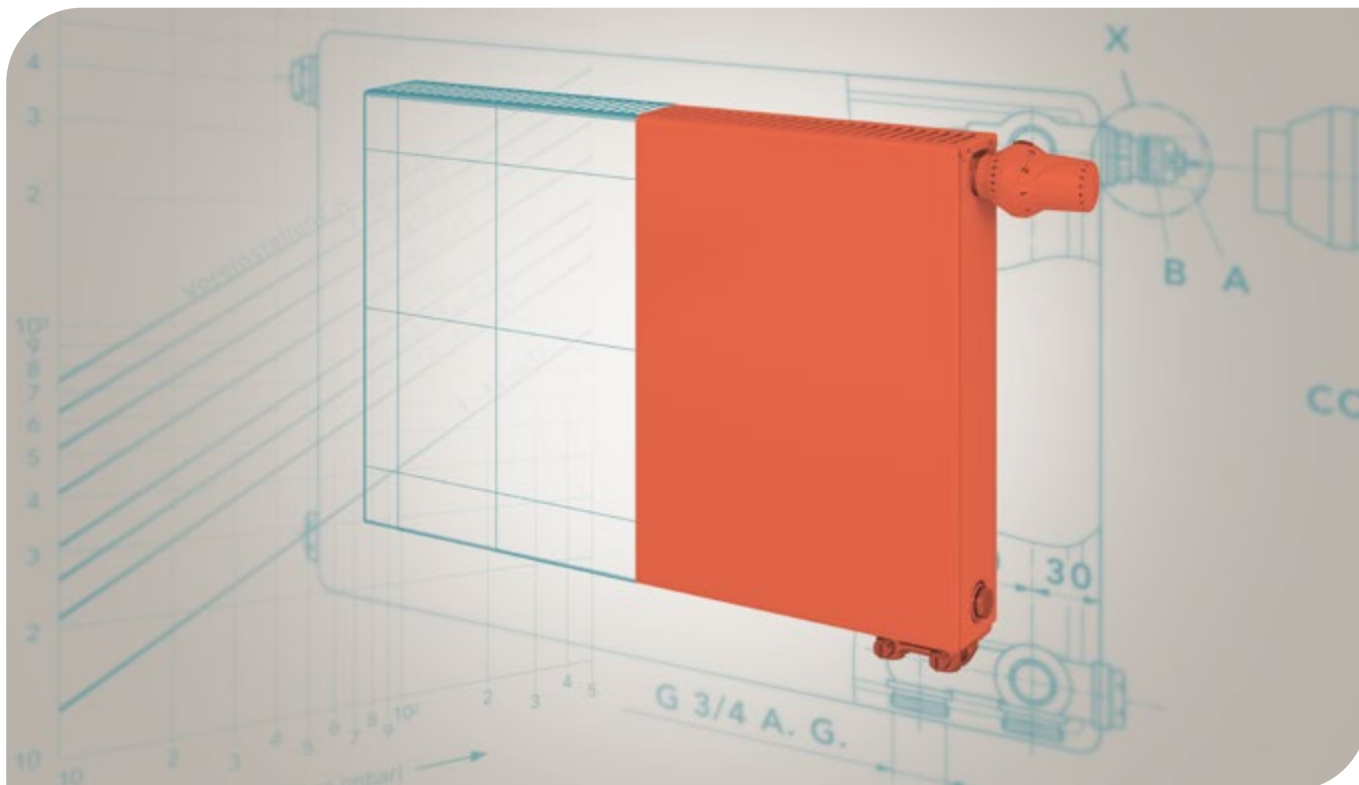


B: Připojení oboustranné



C: Připojení oboustranné v linii
Pozor: snížený výkon

PLAN MULTIFUNKČNÍ OTOPNÉ TĚLESO


Připojení:

4 x G ½ " (vnitřní) a
2 x G ¾ " (vnější)


Zkušební tlak:

13 barů


Max. provozní tlak:

10 barů


Max. provozní teplota:

110 °C

TEPELNÉ VÝKONY:

Zkouška byla provedena podle normy DIN EN 442 na Technické univerzitě ve Stuttgartu (Registrováno u certifikačního úřadu WSP - Cert „certifikace výrobku“ ve Stuttgartu) pod čísly:

typ	11	0680
	21-S	0682
	22	0683
	33	0684

MATERIÁL:

Multifunkční otopná tělesa **COSMO** Plan jsou vyráběna ze zastudena válcovaného ocelového plechu podle EN 442-1, hladká čelní plocha vyrobena z pozinkovaného plechu tloušťky 1 mm.

VYBAVENÍ:

Součástí dodávky je: vestavěná ventilová vložka Danfoss typu RA-N pod označením 013G0360, určená pro dvoutrubkové i jednotrubkové soustavy. Odvzdušňovací otočná zátka, vypouštěcí zátka a zaslepovací zátka jsou již z výroby utěsněny.

Všechny typy otopných těles jsou standardně vybavené odnímatelnými kompaktními díly, které se skládají z jednoho horního krytu a dvou bočních uzavřených krytů. Součástí dodávky nejsou: termostatické hlavice, uzavíratelné přípojovací šroubení ani upevňovací prvky.

POVRCHOVÁ ÚPRAVA:

Těleso máčeno ve fosfátové lázni. Základní barva vypalována podle normy DIN 55900 při 190 °C.

Vrchní lak odstínu RAL 9016 elektrostaticky nanášen v obzvláště silné vrstvě a vypalován při teplotě 210 °C.

BALENÍ:

1. kartonáž
2. ochrana rohů
3. fólie

PLAN MULTIFUNKČNÍ OTOPNÉ TĚLESO

PŘEHLED TYPŮ

Typ	11					21-S					22					33				
	Jednoduchý s jednou přestupní plochou					Dvojitý s jednou přestupní plochou					Dvojitý se dvěma přestupními plochami					Trojitý se třemi přestupními plochami				

Typ	11					21-S					22					33				
Výška [mm]	300	400	500	600	900	300	400	500	600	900	300	400	500	600	900	300	400	500	600	900
Délka [mm]	400 až 1200	400 až 1800	400 až 2000	400 až 1600	400 až 1800	400 až 2000	400 až 1400	800 až 3000	400 až 3000	400 až 1600	800 až 2600	800 až 2000	400 až 2000	400 až 2200	400 až 1400					
Stavební délky	všechny stavební délky v odstupňování 200 mm, plus mezistupně 520, 720, 920, 1120 a 1320 mm																			

PLAN MULTIFUNKČNÍ OTOPNÉ TĚLESO

POPIS A VYBAVENÍ:

Multifunkční otopné těleso PLAN s pevně přivařenou ventilovou garniturou je otopné těleso budoucnosti, vyvinuté pro univerzální možnosti připojení.

Je výhodné nejen zkracováním montážní doby, nýbrž také svým elegantním vzhledem, neboť ventilová garnitura je skrytá za otopným panelem. Samozřejmě úspora energie otopné soustavy je optimální funkcí celé ventilové jednotky otopného tělesa, jeho vysoký výkon jakož i možnost svobodné volby při osazování integrovaných ventilů termostatickými hlaviciemi.

Multifunkční otopné těleso **COSMO** PLAN je určeno jak pro dvourubkový, tak jednorubkový provoz při použití jednorubkové rozdělovací armatury. Kromě spodního připojení umožňuje tato technicky vyspělá koncepce také jiné způsoby připojení, známe od kompaktních otopných těles, jako je připojení na jedné straně nebo připojení na obou stranách.

Z výroby je již otopné těleso dodáváno s přednastavenou hodnotou k_v , která odpovídá tepelnému výkonu tělesa.

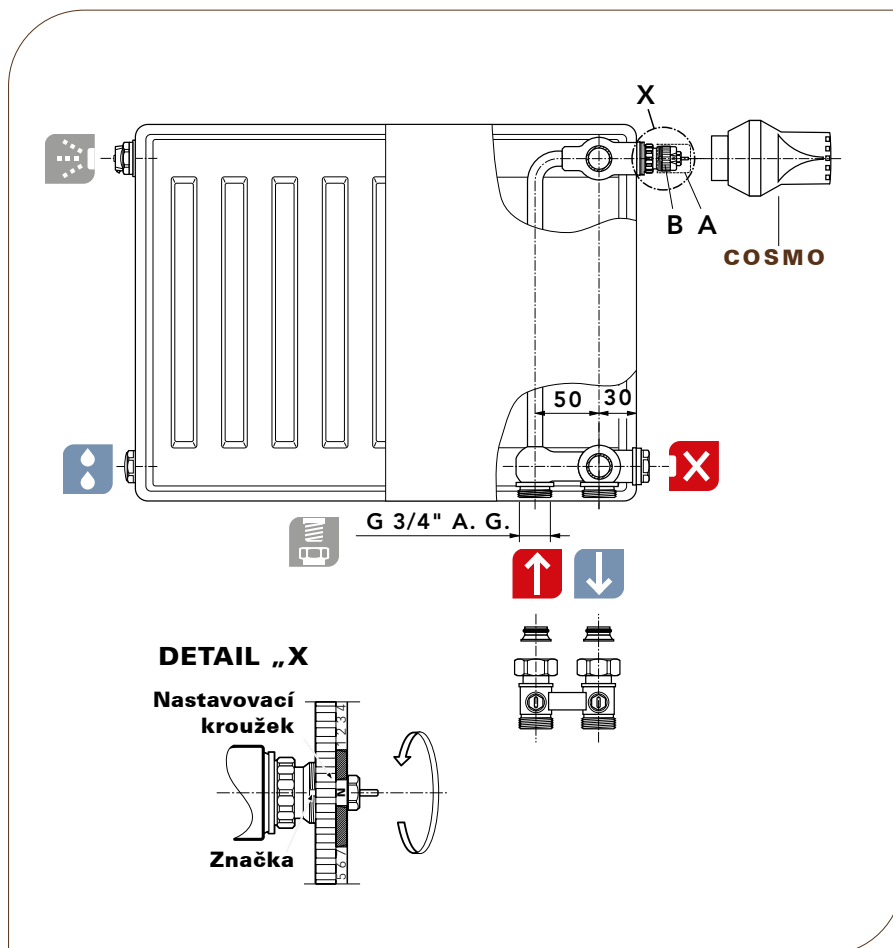
Díky univerzálnímu připojení vstupu a vratu v provedení $\frac{3}{4}$ " (vnější závit) mohou být připojeny, při použití $\frac{3}{4}$ " uzavíracího šroubení, obchodně běžné měděné, ocelové a plastové trubky. Termostatické hlavice „**COSMO**“; term.hlavice firmy Danfoss nebo firmy Heimeier mohou být montovány přímo na otopné těleso. Otopné těleso je dodáváno s namontovanou ochrannou stavební krytkou.

Provozní parametry jsou stanoveny s provozním přetlakem 10 barů a max. provozní teplotou 110 °C.

U jednorubkových soustav je nutno zohlednit maximální výkon otopného okruhu cca 10 kW při $\Delta T = T_1 - T_2 = 20 \text{ K}$.



PLAN MULTIFUNKČNÍ OTOPNÉ TĚLESO



DVOUSTRUBKOVÁ SOUSTAVA

Pokyny pro nastavení:

Ventilová otopná tělesa **COSMO** jsou standardně vybavena pro dvoutrubkové soustavy. Každé otopné těleso je v závislosti na jeho tepelném výkonu vybaveno přednastaveným ventilem. Přednastavení hodnot k_v je také barevně označeno na čelní straně ventilu.

Instrukce:

Je-li nutné individuální nastavení, dají se přednastavené hodnoty k_v změnit podle potřeby.

Otopné těleso je dodáváno se stavební krytkou. Po demontáži stavební krytky (pozice A) lze přímo na vestavěný ventil namontovat termostatickou hlavici „**COSMO**“, „**RA 2000**“ resp. „**RAW**“ Fa. Danfoss, „**VK**“ Fa. Heimeier, „**D**“ Fa. Herz, „**thera DA**“ Fa. MNG stejně jako „**UNI XD**“ Fa. Oventrop.

PLAN MULTIFUNKČNÍ OTOPNÉ TĚLESO



TABULKA K_v -HODNOT

přednastavení	1,1	3,9	5,2	6,5	N
hodnota K_v do	0,13	0,30	0,43	0,58	0,75
barva nastavovací koleček	bílá	černá	zelená	modrá	červená

Korekce přednastavení ventilu je samozřejmě možná i pod tlakem v soustavě.

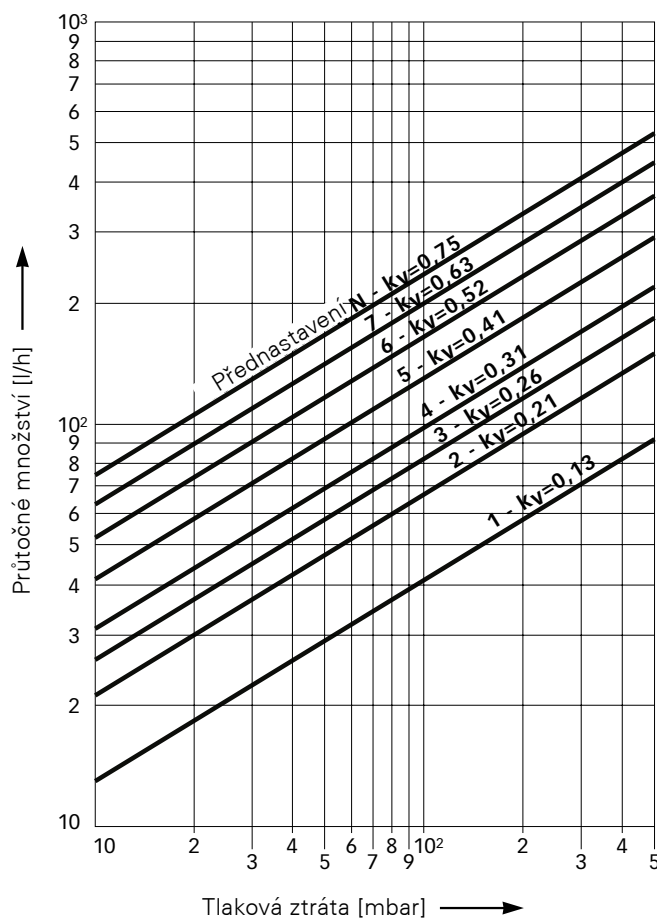
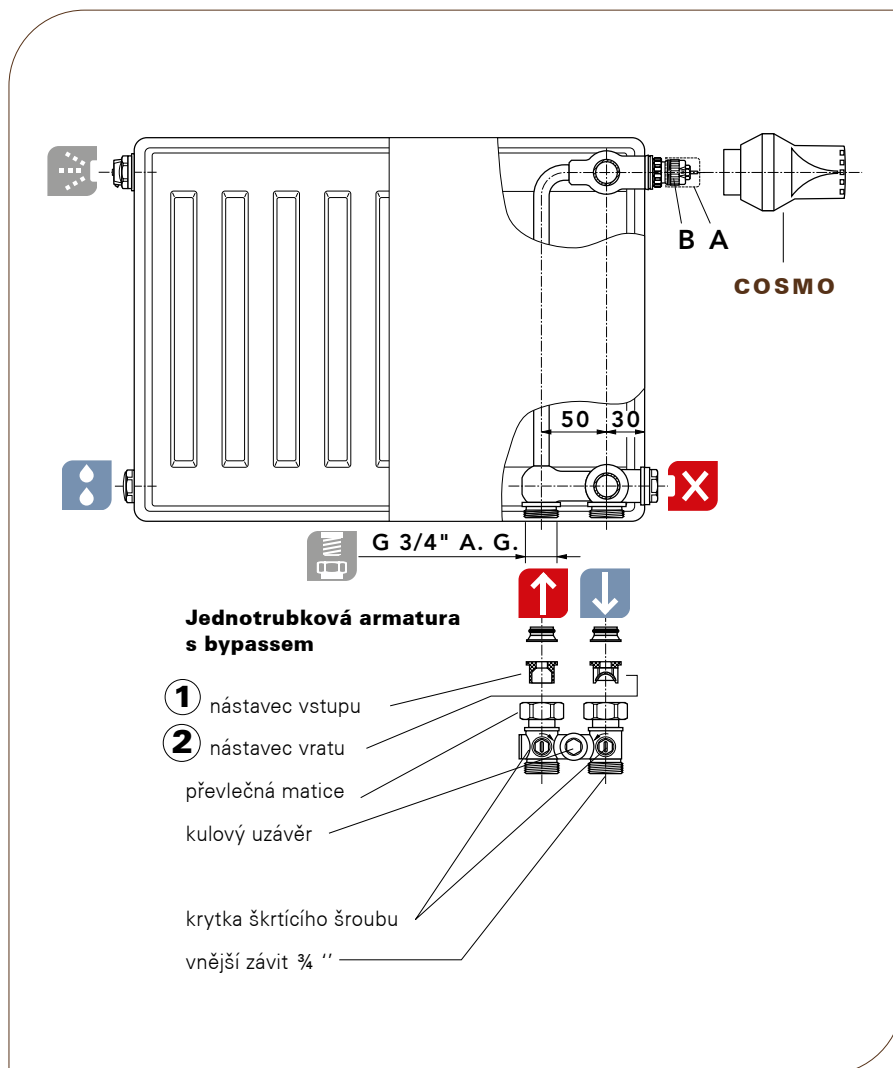


Diagram 1:
Tlaková ztráta [mbar] - dvoutrubkový provoz při
proporcionální odchylce 2 K.

PLAN MULTIFUNKČNÍ OTOPNÉ TĚLESO A MULTIFUNKČNÍ OTOPNÉ TĚLESO



JEDNOTRUBKOVÁ SOUSTAVA

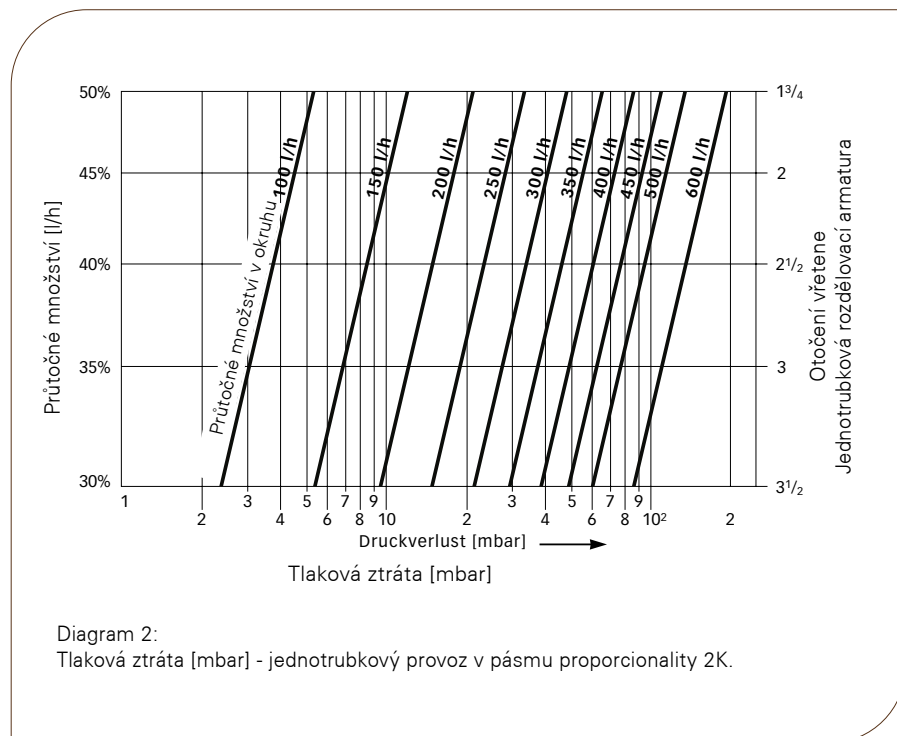
V jednotrubkové soustavě je potřeba seřadit vestavěný ventil na N.

Otopné těleso je dodáváno s montovanou ochrannou stavební krytkou. Po demontáži stavební krytky (pol. A) mohou být připojeny termostatické hlavice „**COSMO**“, „**RA 2000**“ resp. „**RAW**“ firmy Danfoss, „**VK**“ firmy Heimeier, „**thera DA**“ firmy MNG, jakož i „**UNI XD**“ firmy Oventrop přímo na vestavěný ventil (pol. B).

Pozor:

Při montáži jednotrubkové rozdělovací armatury dávejte pozor, aby byl ② nástavec vratu zapojen na výstupní potrubí a ① nástavec vstupu na vstupní potrubí.

PLAN MULTIFUNKČNÍ OTOPNÉ TĚLESO A MULTIFUNKČNÍ OTOPNÉ TĚLESO



NASTAVENÍ HODNOT PŘI POUŽITÍ JEDNOTRUBKOVÉ ROZDĚLOVACÍ ARMATURY:

30 % podílu průtoku otopným tělesem - 3,50 otáčky *
 35 % podílu průtoku otopným tělesem - 3,00 otáčky *
 40 % podílu průtoku otopným tělesem - 2,50 otáčky *
 45 % podílu průtoku otopným tělesem - 2,00 otáčky *
 50 % podílu průtoku otopným tělesem - 1,75 otáčky *

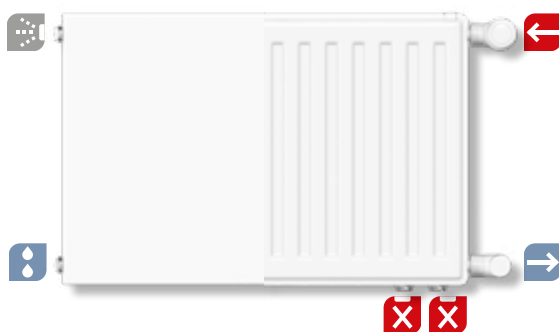
* Vřeteno bypassu na jednotrubkové rozdělovací armatuře otočte nejprve až na doraz směrem doprava. Korekce přednastavení ventilu je samozřejmě možná i pod tlakem v soustavě. Zohledněte prosím maximální výkon otopného okruhu pro jednotrubkové soustavy cca 10 kW při $\Delta T = T_1 - T_2 = 20 \text{ K}$ (při $T_1 = 90 \text{ °C}$).

PLAN MULTIFUNKČNÍ OTOPNÉ TĚLESO

POZOR:

Při použití ventilového multifunkčního otopného tělesa **COSMO** a nebo multifunkčního otopného tělesa **COSMO PLAN** jako kompaktní otopné těleso, musí být I" uzavírací krytky z umělé hmoty nahrazeny niklovanými mosaznými krytkami (příslušenství).

ZPŮSOBY PŘIHOJENÍ: DVOUTRUBKOVÁ SOUSTAVA



A: Připojení boční

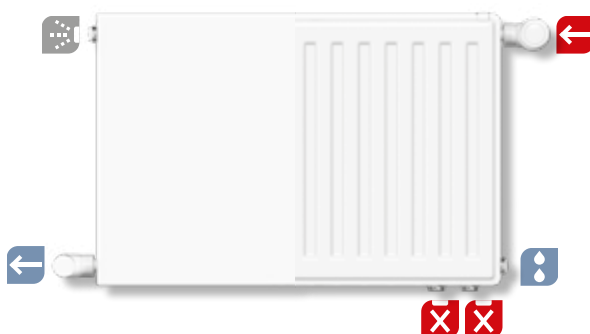


B: Připojení boční



C: Připojení boční v linii

Pozor: snížený výkon!



D: Připojení
boční střídané

T6-PLAN OTOPNÉ TĚLESO SE STŘEDOVÝM PŘIPOJENÍM PLAN MULTIFUNKČNÍ OTOPNÉ TĚLESO

70/55/20 °C

Boční díly a horní mřížka otopných těles jsou v údajích o výkonu zohledněny

Teplotní výkon ve Wattch dle EN 442 teplota náběhu 70 - teplota vratu 55 - teplota v místnosti 20°C

VÝŠKA [mm]	Typ Výkon	300				400				500				600				900			
		11 PM 11	21PM-S 21-S	22 PM 22	33 PM 33	11 PM 11	21PM-S 21-S	22 PM 22	33 PM 33	11 PM 11	21PM-S 21-S	22 PM 22	33 PM 33	11 PM 11	21PM-S 21-S	22 PM 22	33 PM 33	11 PM 11	21PM-S 21-S	22 PM 22	33 PM 33
400	Watt	172	252	346	506	213	318	431	626	253	380	490	690	273	421	537	779	386	570	722	1017
520	Watt	224	328	450	658	277	414	560	814	329	494	638	898	355	548	698	1012	502	742	939	1322
600	Watt	258	379	520	759	319	478	646	939	380	570	736	1036	410	632	806	1168	580	856	1084	1525
720	Watt	310	454	624	911	383	573	775	1127	456	684	883	1243	492	758	967	1402	696	1027	1300	1830
800	Watt	344	505	693	1012	426	637	862	1252	506	760	981	1381	546	842	1074	1558	773	1141	1445	2034
920	Watt	396	581	797	1164	489	732	991	1440	582	874	1128	1588	628	969	1236	1791	889	1312	1662	2339
1000	Watt	430	631	866	1265	532	796	1077	1565	633	950	1226	1726	683	1053	1343	1947	966	1426	1806	2542
1120	Watt	482	707	970	1417	596	892	1206	1753	709	1064	1373	1933	765	1179	1504	2181	1082	1597	2023	2847
1200	Watt	516	757	1039	1518	638	955	1292	1878	760	1140	1471	2071	820	1264	1612	2336	1159	1711	2167	3050
1320	Watt	568	833	1143	1670	702	1051	1422	2066	836	1254	1618	2278	902	1390	1773	2570	1275	1882	2384	3355
1400	Watt	602	883	1212	1771	745	1114	1508	2191	886	1330	1716	2416	956	1474	1880	2726	1352	1996	2528	3559
1600	Watt	688	1010	1386	2024	851	1274	1723	2504	1013	1520	1962	2762	1093	1685	2149	3115	1546	228 2	2890	4067
1800	Watt	774	1136	1559	2277	958	1433	1939	2817	1139	1710	2207	3107	1229	1895	2417	3505	1739	2567	3251	4576
2000	Watt	860	1262	1732	2530	1064	1592	2154	3130	1266	1900	2452	3452	1366	2106	2686	3894	1932	2852	3612	5084
2200	Watt	946	1388	1905	2783	1170	1751	2369	3443	1393	2090	2697	3797	1503	2317	2955	4283	2125	3137	3973	5592
2400	Watt	1032	1514	2078	3036	1277	1910	2585	3756	1519	2280	2942	4142	1639	2527	3210	4673	2318	3422	4334	6101
2600	Watt	1118	1641	2252	3289	1383	2070	2800	4069	1646	2470	3188	4488	1776	2738	3492	5062	2512	3708	4696	6609
2800	Watt	1204	1767	2425	3542	1490	2229	3016	4382	1772	2660	3433	4833	1912	2948	3760	5452	2705	3993	5057	7118
3000	Watt	1290	1893	2598	3795	1596	2388	3231	4695	1899	2850	3678	5178	2049	3159	4029	5841	2898	4278	5418	7626
teplotní exponent n		1,311	1,328	1,308	1,314	1,321	1,327	1,328	1,342	1,313	1,299	1,322	1,327	1,303	1,302	1,337	1,333	1,328	1,326	1,349	1,336
Typ-programu		T6-PLAN OTOPNÉ TĚLESO SE STŘEDOVÝM PŘIPOJENÍM A PLAN MULTIFUNKČNÍ OTOPNÉ TĚLESO																			

55/45/20 °C

Boční díly a horní mřížka otopných těles jsou v údajích o výkonu zohledněny

Teplotní výkon ve Wattch dle EN 442 teplota náběhu 55 - teplota vratu 45 - teplota v místnosti 20°C

VÝŠKA [mm]	Typ Výkon	300				400				500				600				900			
		11 PM 11	21PM-S 21-S	22 PM 22	33 PM 33	11 PM 11	21PM-S 21-S	22 PM 22	33 PM 33	11 PM 11	21PM-S 21-S	22 PM 22	33 PM 33	11 PM 11	21PM-S 21-S	22 PM 22	33 PM 33	11 PM 11	21PM-S 21-S	22 PM 22	33 PM 33
400	Watt	109	159	220	320	134	201	271	392	160	242	310	435	174	268	337	490	244	359	452	638
520	Watt	141	206	285	417	175	261	353	510	209	314	402	565	226	348	438	636	317	467	587	830
600	Watt	163	238	329	481	202	301	407	588	241	362	464	652	260	401	506	734	365	539	677	958
720	Watt	196	286	395	577	242	361	488	706	289	435	557	783	312	482	607	881	438	647	813	1149
800	Watt	218	318	439	641	269	402	542	784	321	483	619	870	347	535	674	979	487	718	903	1277
920	Watt	250	365	505	737	309	462	624	902	369	556	712	1000	399	615	776	1126	560	826	1039	1468
1000	Watt	272	397	549	801	336	502	678	980	401	604	774	1087	434	669	843	1224	609	898	1129	1596
1120	Watt	305	445	615	897	376	562	759	1098	449	676	867	1217	486	749	944	1371	682	1006	1264	1788
1200	Watt	326	476	659	961	403	602	814	1176	481	725	929	1304	521	803	1012	1469	731	1078	1355	1915
1320	Watt	359	524	725	1057	444	663	895	1294	529	797	1022	1435	573	883	1113	1616	804	1185	1490	2107
1400	Watt	381	556	769	1121	470	703	949	1372	561	846	1084	1522	608	937	1180	1714	853	1257	1581	2234
1600	Watt	435	635	878	1282	538	803	1085	1568	642	966	1238	1739	694	1070	1349	1958	974	1437	1806	2554
1800	Watt	490	715	988	1442	605	904	1220	1764	722	1087	1393	1957	781	1204	1517	2203	1096	1616	2032	2873
2000	Watt	544	794	1098	1602	672	1004	1356	1960	802	1208	1548	2174	868	1338	1686	2448	1218	1796	2258	3192
2200	Watt	598	873	1208	1762	739	1104	1492	2156	882	1329	1703	2391	955	1472	1855	2693	1340	1976	2484	3511
2400	Watt	653	953	1318	1922	806	1205	1627	2352	962	1450	1858	2609	1042	1606	2023	2938	1462	2155	2710	3830
2600	Watt	707	1032	1427	2083	874	1305	1763	2548	1043	1570	2012	2826	1128	1739	2192	3182	1583	2335	2935	4150
2800	Watt	762	1112	1537	2243	941	1406	1898	2744	1123	1691	2167	3044	1215	1873	2360	3427	1705	2514	3161	4469
3000	Watt	816	1191	1647	2403	1008	1506	2034	2940	1203	1812	2322	3261	1302	2007	2529	3672	1827	2694	3387	4798
teplotní exponent n		1,311	1,328	1,308	1,314	1,321	1,327	1,328	1,342	1,313	1,299	1,322	1,327	1,303	1,302	1,337	1,333	1,328	1,326	1,349	1,336
Typ-programu		T6-PLAN OTOPNÉ TĚLESO SE STŘEDOVÝM PŘIPOJENÍM A PLAN MULTIFUNKČNÍ OTOPNÉ TĚLESO																			

T6-PLAN OTOPNÉ TĚLESO SE STŘEDOVÝM PŘIPOJENÍM PLAN MULTIFUNKČNÍ OTOPNÉ TĚLESO

45/40/20 °C

Boční díly a horní mřížka otopných těles jsou v údajích o výkonu zohledněny

Tepelný výkon ve Watech dle EN 442 teplota náběhu 45 - teplota vratu 40 - teplota v místnosti 20°C

VÝŠKA [mm]	Typ	300				400				500				600				900			
		11 PM 11	21PM-S 21-S	22 PM 22	33 PM 33	11 PM 11	21PM-S 21-S	22 PM 22	33 PM 33	11 PM 11	21PM-S 21-S	22 PM 22	33 PM 33	11 PM 11	21PM-S 21-S	22 PM 22	33 PM 33	11 PM 11	21PM-S 21-S	22 PM 22	33 PM 33
DĚLKA [mm]	Výkon																				
400	Watt	75	108	151	220	92	137	185	266	110	166	212	297	119	184	230	334	166	246	306	435
520	Watt	97	141	196	285	120	178	241	346	143	216	275	386	155	239	298	434	216	319	398	565
600	Watt	112	163	226	329	138	206	278	400	165	250	317	445	179	276	344	500	249	368	460	652
720	Watt	135	195	271	395	166	247	333	480	198	300	381	534	215	331	413	600	299	442	552	783
800	Watt	150	217	302	439	184	274	370	533	220	333	423	594	238	368	459	667	332	491	613	870
920	Watt	172	249	347	505	212	316	426	613	253	383	487	683	274	423	528	767	382	565	705	1000
1000	Watt	187	271	377	549	230	343	463	666	275	416	529	742	298	460	574	834	415	614	766	1087
1120	Watt	209	304	422	615	258	384	519	746	308	466	592	831	334	515	643	934	465	688	858	1217
1200	Watt	224	325	452	659	276	412	556	799	330	499	635	890	358	552	689	1001	498	737	919	1304
1320	Watt	247	358	498	725	304	453	611	879	363	549	698	979	393	607	758	1101	548	810	1011	1435
1400	Watt	262	379	528	769	322	480	648	932	385	582	741	1039	417	644	804	1168	581	860	1072	1522
1600	Watt	299	434	603	878	368	549	741	1066	440	666	846	1187	477	736	918	1334	664	982	1226	1739
1800	Watt	337	488	679	988	414	617	833	1199	495	749	952	1336	536	828	1033	1501	747	1105	1379	1957
2000	Watt	374	542	754	1098	460	686	926	1332	550	832	1058	1484	596	920	1148	1668	830	1228	1532	2174
2200	Watt	411	596	829	1208	506	755	1019	1465	605	915	1164	1632	656	1012	1263	1835	913	1351	1685	2391
2400	Watt	449	650	905	1318	552	823	1111	1598	660	998	1270	1781	715	1104	1378	2002	996	1474	1838	2609
2600	Watt	486	705	980	1427	598	892	1204	1732	715	1082	1375	1929	775	1196	1492	2168	1079	1596	1992	2826
2800	Watt	524	759	1056	1537	644	960	1296	1865	770	1165	1481	2078	834	1288	1607	2335	1162	1719	2145	3044
3000	Watt	561	813	1131	1647	690	1029	1389	1998	825	1248	1587	2226	894	1380	1722	2502	1245	1842	2298	3261
teplotní exponent n		1,311	1,328	1,308	1,314	1,321	1,327	1,328	1,342	1,313	1,299	1,322	1,327	1,303	1,302	1,337	1,333	1,328	1,326	1,349	1,336
Typ-programu		T6-PLAN OTOPNÉ TĚLESO SE STŘEDOVÝM PŘIPOJENÍM A PLAN MULTIFUNKČNÍ OTOPNÉ TĚLESO																			

HMOTNOST V KG

VÝŠKA [mm]	Typ	300				400				500				600				900			
		11 PM 11	21PM-S 21-S	22 PM 22	33 PM 33	11 PM 11	21PM-S 21-S	22 PM 22	33 PM 33	11 PM 11	21PM-S 21-S	22 PM 22	33 PM 33	11 PM 11	21PM-S 21-S	22 PM 22	33 PM 33	11 PM 11	21PM-S 21-S	22 PM 22	33 PM 33
DĚLKA [mm]	Hmotnost																				
400	kg	6,81	8,89	10,08	14,07	8,59	11,29	13,01	18,25	9,79	13,22	14,98	20,98	10,93	15,07	16,87	23,59	15,38	21,83	24,47	34,36
520	kg	8,28	11,01	12,56	17,62	10,58	14,14	16,40	23,10	12,10	16,61	18,92	26,60	13,56	18,99	21,33	29,94	19,31	27,72	31,20	43,93
600	kg	9,27	12,43	14,22	19,98	11,90	16,04	18,67	26,34	13,64	18,88	21,54	30,34	15,31	21,61	24,31	34,17	21,93	31,64	35,88	50,30
720	kg	10,75	14,55	16,71	23,53	13,88	18,89	22,06	31,20	15,95	22,28	25,49	35,96	17,93	25,53	28,77	40,52	25,86	37,53	42,40	59,87
800	kg	11,73	15,97	18,36	25,89	15,21	20,79	24,32	34,43	17,49	24,54	28,11	39,71	19,69	28,14	31,75	44,75	28,48	41,46	46,88	66,24
920	kg	13,20	18,16	20,93	29,57	17,19	23,70	27,80	39,42	19,80	28,00	32,14	45,46	22,31	32,12	36,30	51,23	32,40	47,41	53,69	75,94
1000	kg	14,19	19,57	22,59	31,94	18,51	25,60	30,06	42,66	21,34	30,27	34,77	49,21	24,06	34,74	39,28	55,47	35,03	51,34	58,17	82,32
1120	kg	15,66	21,69	25,07	35,49	20,50	28,45	33,46	47,52	23,66	33,66	38,71	54,83	26,69	38,66	43,74	61,81	38,95	57,23	64,90	91,89
1200	kg	16,65	23,11	26,73	37,85	21,82	30,35	35,72	50,75	25,20	35,93	41,33	58,57	28,44	41,27	46,72	66,04	41,57	61,16	69,38	98,27
1320	kg	18,37	25,23	29,21	41,40	24,11	33,20	39,11	55,61	27,81	39,32	45,27	64,19	31,37	45,19	51,18	72,39	45,81	67,04	76,10	107,83
1400	kg	19,36	26,71	30,95	43,90	25,43	35,17	41,46	58,98	29,35	41,65	47,99	68,07	33,12	47,87	54,24	76,76	48,43	71,04	80,67	114,34
1600	kg	21,82	30,25	35,09	49,81	28,74	39,92	47,12	67,08	33,20	47,32	54,56	77,44	37,50	54,40	61,68	87,34	54,97	80,85	91,87	130,29
1800	kg	24,28	33,96	39,42	55,96	32,05	44,84	52,97	75,41	37,06	53,15	61,32	87,04	41,88	61,10	69,31	98,15	61,52	90,84	103,27	146,47
2000	kg	26,74	37,50	43,56	61,87	35,35	49,59	58,62	83,50	40,91	58,81	67,88	96,41	46,26	67,64	76,75	108,73	68,07	100,65	114,47	162,41
2200	kg	29,20	41,04	47,70	67,78	38,66	54,34	64,28	91,59	44,76	64,47	74,45	105,77	50,64	74,17	84,19	119,31	74,62	110,47	125,68	178,35
2400	kg	32,16	44,58	51,84	73,69	42,58	59,09	69,93	99,68	49,22	70,13	81,02	115,14	55,62	80,70	91,63	129,89	81,78	120,28	136,88	194,29
2600	kg	34,62	48,12	55,98	79,60	45,89	63,84	75,59	107,78	53,08	75,79	87,59	124,50	60,00	87,24	99,07	140,47	88,32	130,10	148,09	210,23
2800	kg	37,08	51,65	60,12	85,51	49,19	68,59	81,25	115,87	56,93	81,45	94,16	133,87	64,38	93,77	106,51	151,04	94,87	139,91	159,29	226,17
3000	kg	39,54	55,19	64,26	91,42	52,50	73,33	86,90	123,96	60,78	87,11	100,72	143,23	68,76	100,30	113,95	160,60	101,42	149,73	170,50	242,12
Typ-programu		T6-PLAN otopné těleso se středovým připojením a Plan multifunkční otopné těleso																			

Možnosti objednání typů a rozměrů otopných těles se orientují podle výrobního programu uvedeného v ceníku.



T6 OTOPNÉ TĚLESO SE STŘEDOVÝM PŘIPOJENÍM S ŘÍZENÝM SÉRIOVÝM PRŮTOKEM



COSMO T6 S ŘÍZENÝM SÉRIOVÝM PRŮTOKEM

Teplá voda prochází nejprve přes čelní desku otopného tělesa a zajišťuje rovnoměrné zahřívání první desky ve směru k místnosti. Sériově řízený průtok otopných těles COSMO T6 poskytuje ještě vyšší tepelnou pohodu a energetickou efektivitu, při snížených nákladech za energii.

To jsou prokázané výhody těles T6 s řízeným průtokem. Všechna vícedesková tělesa T6 jsou z výrobního závodu touto technologií vybavena.



Připojení:

4 x G 1/2 (vnitřní) a
2 x G 3/4 (vnější)
dole uprostřed



Zkušební tlak:

13 barů



Max. provozní tlak:

10 barů



Max. provozní teplota:

110 °C

TEPELNÉ VÝKONY:

Zkouška byla provedena podle normy DIN EN 442 na Technické univerzitě ve Stuttgartu (Registrováno u certifikačního úřadu WSP - Cert „certifikace výrobku“ ve Stuttgartu) pod čísly:

typ	11 VM	0445
	21 VM-S	0447
	22 VM	0448
	33 VM	0449

MATERIÁL:

Otopná tělesa se středovým připojením **COSMO T6** jsou vyráběna ze zastudena válcovaného ocelového plechu podle EN 442-1, plochy tvarově profilovány se 40-ti mm dělením.

VYBAVENÍ:

Každé otopné těleso se středovým připojením **COSMO T6** je vybaveno pevně vestavěnou ventilovou přípojovací garniturou tvaru T, určenou pro dvoutrubkové i jednotrubkové soustavy za použití jednotrubkové rozdělovací armatury, s

namontovanou ventilovou vložkou včetně stavební krytky a se závěsnými úchyty navařenými na zadní straně. Vypouštěcí a otočná odvětrávací zátka, jakož i zaslepovací zátka jsou již z výroby utěsněny. Všechny typy otopných těles jsou vybaveny odnímatelným horním krytem a dvěma uzavřenými postranními kryty.

POVRCHOVÁ ÚPRAVA:

Těleso máčeno ve fosfátové lázni. Základní barva vypalována podle normy DIN 55900 při 190 °C.

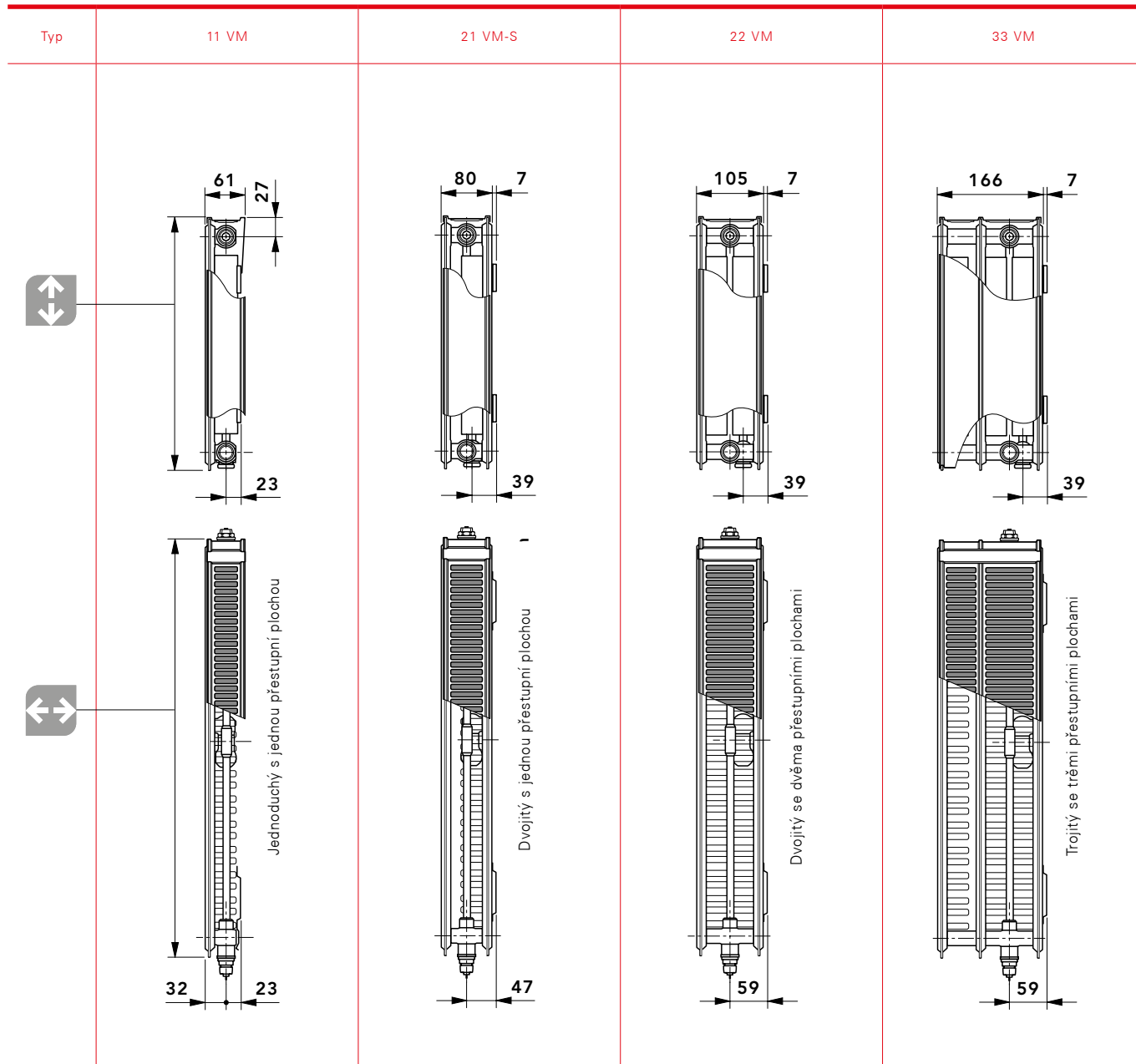
Vrchní lak odstínu RAL 9016 elektrostaticky nanášen v obzvláště silné vrstvě a vypalován při teplotě 210 °C.

BALENÍ:

1. kartonáž,
2. ochrana rohů,
3. fólie

T6 OTOPNÉ TĚLESO SE STŘEDOVÝM PŘIPOJENÍM S ŘÍZENÝM SÉRIOVÝM PRŮTOKEM

PŘEHLED TYPŮ



Typ	11 VM					21 VM-S					22 VM					33 VM				
Výška [mm]	300	400	500	600	900	300	400	500	600	900	300	400	500	600	900	300	400	500	600	900
Délka [mm]	až 2400		až 2600		až 2000	až 2400		až 3000		až 2000	až 3000			až 2000	až 3000		až 2200		až 1800	
Stavební délky	všechny stavební délky počínajíc s 400 mm v odstupňování 200 mm; dodatečně 520, 720, 920, 1120 a 1320 mm																			

T6 OTOPNÉ TĚLESO SE STŘEDOVÝM PŘIPOJENÍM S ŘÍZENÝM SÉRIOVÝM PRŮTOKEM

POPIS A VYBAVENÍ:

Otopná tělesa se středovým připojením **COSMO T6** s navařenou ventilovou a připojovací garniturou tvaru T stanou nová měřítká v oblasti technologie středového připojení. Kromě elegantního celkového vzhledu okouzluje otopné těleso se středovým připojením **COSMO T6** na jedné straně jedinečnými patentovanými vlastnostmi, univerzální použitelností a zjednodušením montáže pro topenáře a instalatéry a na straně druhé množstvím jedinečných výhod, ke kterým se řadí následující:

KOMPLETNÍ OTOPNÉ TĚLESO SE STŘEDOVÝM PŘIPOJENÍM flexibilní řešení upevnění tělesa díky pevně navařeným úchytům na zadní stěně otopného tělesa

VOLITELNÁ STRANA zprava doleva montovatelná ventilová vložka a tím i termostatická hlavice – otáčení otopného tělesa nebo křížení přípojek není nutné

VOLITELNÝ TYP stavební délka a výška jsou kdykoliv i dodatečně nezávisle volitelné

VOLITELNÁ VELIKOST jednotný odstup od vstupu a vratu ke stěně u všech vícedeskových otopných těles (ve spojení se speciálním úhelníkovým úchytům i u všech jednodoskových otopných těles)

PERFEKTNÍ PŘEDMONTÁŽ Možnost předmontáže potrubních rozvodů a kontroly soustavy bez otopného tělesa. Proto je otopné těleso se středovým připojením **COSMO T6** vzorem pro novou generaci otopných těles se středovým připojením. Dokazuje, že kromě jeho mnohostrannosti se samozřejmostí stala především optimální funkce celé ventilové jednotky otopného tělesa, vysoké tepelné výkony, motivace k montáži termostatických hlav a úspory energie při provozu otopné soustavy.

Přípojky G $\frac{3}{4}$ vnější závit našich ventilových otopných těles zhotovením a tolerancí odpovídají údajům podle DIN V 3838. Při používání uzavíratelných připojovacích armatur těsnících na kužel (jednotrubkový a dvoutrubkový provoz), u kterých neexistují žádné vyrovnávací možnosti pro tolerance vzdálenosti os, se distancujeme od jakýchkoliv druhů škod, které v této souvislosti vzniknou. Proto doporučujeme používat pouze uzavíratelné

připojovací armatury s těsněním na plochu resp. uzavíratelné připojovací armatury, u kterých existují vyrovnávací možnosti tolerance vzdálenosti os.

Proto jsou otopná tělesa se středovým připojením **COSMO T6** skutečným řešením problémů. Jako doplnění již uvedených výhod poskytuje rozmanitost designu a barevných řešení otopných těles se středovým připojením **COSMO T6** velkorysý prostor tvůrčích možností. Díky jedinečným, barevným, vyměnitelným dekorativním sponám mohou být individuální podněty splněny také dodatečně.

Otopné těleso se středovým připojením **COSMO T6** s navařenou ventilovou připojovací garniturou tvaru T je určeno jak pro dvoutrubkové, tak i jednotrubkové soustavy při použití jednotrubkové rozdělovací armatury. Kromě středového připojení zespodu umožňuje tato technicky promyšlená koncepce i jiné možnosti připojení, známé od kompaktních otopných těles, jako je jednostranné a oboustranné připojení.

Otopné těleso je standardně dodáváno pro dvoutrubkové soustavy s nastavením hodnot k_v odpovídajícím tepelnému výkonu.

Pro dálkové otopné okruhy s velkým tlakovým rozdílem mezi vstupem a výstupem je na popřání dodávána jemně nastavitelná ventilová vložka.

Díky universálnímu připojení vstupu a vratu v provedení $\frac{3}{4}$ " (vnější závit) mohou být použity měděné, přesné ocelové a plastové trubky ve spojení s odpovídajícím příslušenstvím a uzavíratelným šroubením.

Termostatické hlavice „**COSMO**“, „RA 2000“ resp. „RAW“ firmy Danfoss, „VK“ firmy Heimeier, „D“ firmy Herz, „thera DA“ firmy MNG, jakož i „UNI XD“ firmy Oventrop mohou být montovány přímo na otopné těleso. Otopné těleso je dodáváno s namontovanou ochrannou stavební krytkou.

Provozní parametry jsou stanoveny s provozním přetlakem 10 barů a provozní teplotou 110 °C. U jednotrubkových soustav je nutno zohlednit maximální výkon otopného okruhu cca 10 kW při $\Delta T = T_1 - T_2 = 20$ K (při $T_1 = 90$ °C).

T6 OTOPNÉ TĚLESO KOMPAKTNÍ A MULTIFUNKČNÍ VENTILOVÉ OTOPNÉ TĚLESO S ŘÍZENÝM SÉRIOVÝM PRŮTOKEM

POZINKOVANÉ PŘEVEDENÍ:

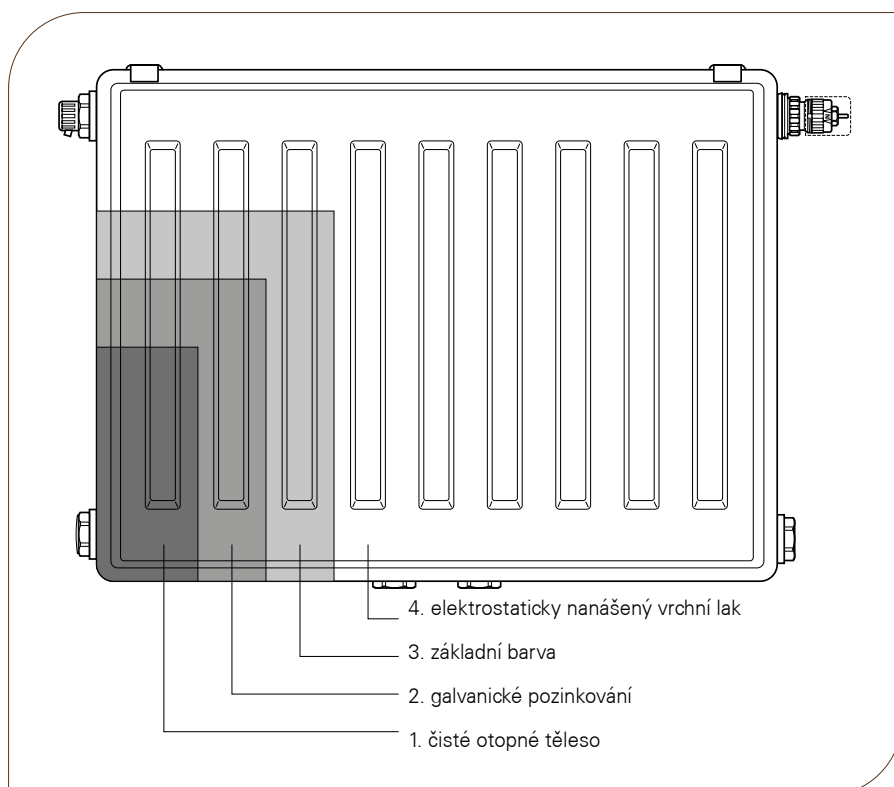
V případech osazení otopných těles v místech se zvýšenými požadavky na ochranu proti korozi, v prostorách s agresivní nebo vlhkou atmosférou doporučujeme naše **COSMO** kompaktní otopná tělesa a **COSMO T6** otopná tělesa se středovým připojením v pozinkovaném provedení. Pozinkování je provedeno galvanicky. Další postup je pak shodný s běžným provedením tzn. máčení ve speciální základní barvě a po vysušení elektrostatičticky nanášen vrchní práškový lak.

Před objednáním otopných těles pro výše uvedená prostředí, je třeba nejdříve přesně znát provozní podmínky a rozměry (výklenky, parapety...) osazovaných prostor a zvážit vhodnost použití výše uvedeného provedení otopných těles.

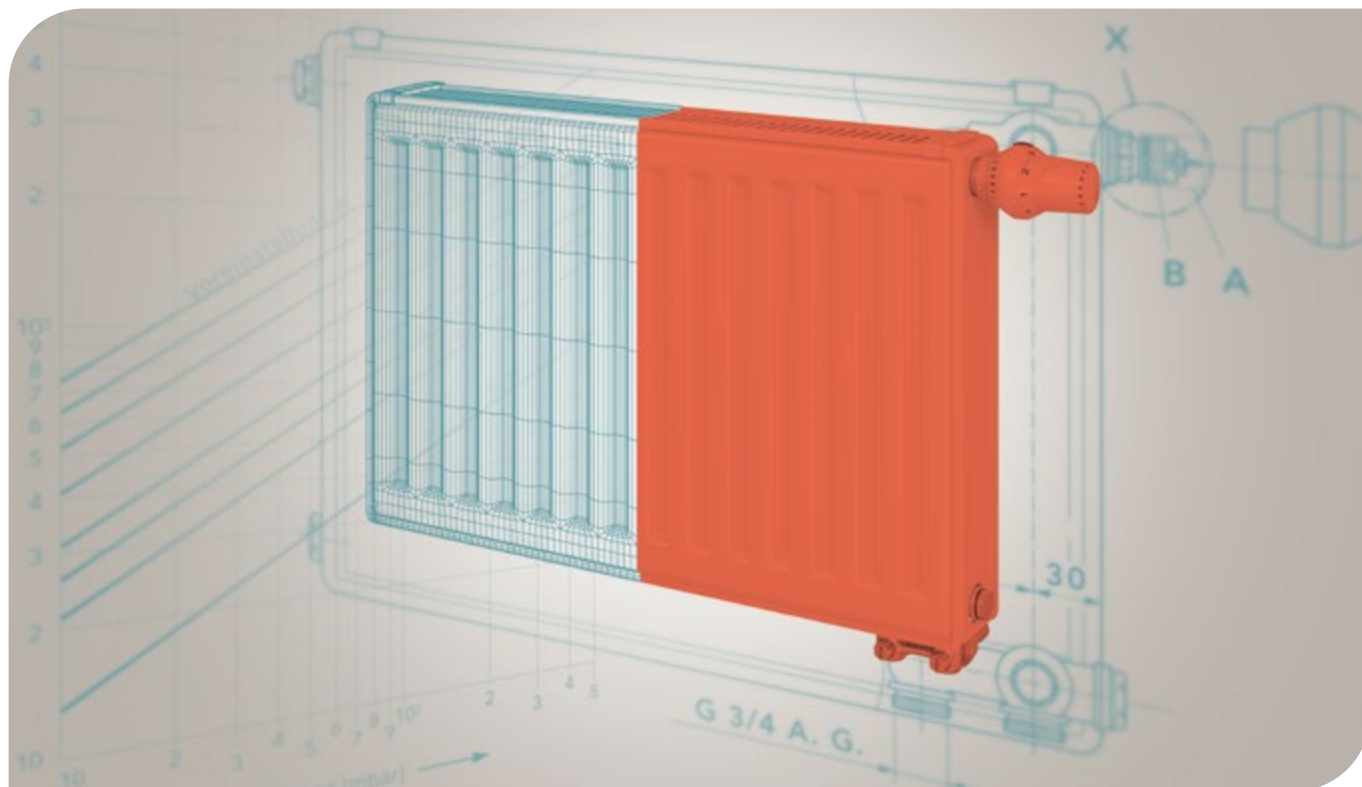
TĚLESA PLATÍ ZVLÁŠTNÍ OBJEDNACÍ A DODACÍ PODMÍNKY:

- ☞ dodávají se všechny typy a řady otopných těles s bočním připojením i v provedení multifunkčním a **COSMO T6** otopná tělesa se středovým připojením
- ☞ výroba a dodávka je možná pouze na zvláštní objednávku
- ☞ vyrobená a dodaná otopná tělesa není již možno vracet zpět
- ☞ dodací lhůta pro tato otopná tělesa je 4 - 6 týdnů
- ☞ výroba pozinkovaného otopného tělesa vede k navýšení ceny
- ☞ platí naše všeobecné záruční podmínky

PRO POZINKOVANÁ OTOPNÁ



VENTILOVÉ MULTIFUNKČNÍ OTOPNÉ TĚLESO



Připojení:

4 x G ½ " (vnitřní) a
2 x G ¾ " (vnější)



Zkušební tlak:

13 barů



Max. provozní tlak:

10 barů



Max. provozní teplota:

110 °C

TEPELNÉ VÝKONY:

Zkouška byla provedena podle normy DIN EN 442 na Technické univerzitě ve Stuttgartu (Registrováno u certifikačního úřadu WSP - Cert „certifikace výrobku“ ve Stuttgartu) pod čísly:

typ	11	0445
	21 S / 21-SD	0447
	22 / 22 D	0448
	33 / 33 D	0449

MATERIÁL:

Multifunkční otopná tělesa **COSMO** jsou vyráběna ze zastudena válcovaného ocelového plechu podle EN 442-1, plochy tvarově profilovány se 40-ti mm dělením.

VYBAVENÍ:

Součástí dodávky je: vestavěná ventilová vložka Danfoss typu RA-N pod označením 013G0360, určená pro dvoutrubkové i jednotrubkové soustavy.

Odvzdušňovací zátka a vypouštěcí zátka. Horní mřížka a boční kryty vyrobené z plechu. Součástí dodávky nejsou: Termostatická hlavice, uzavíratelné přípojovací šroubení ani upevňovací prvky.

POVRCHOVÁ ÚPRAVA:


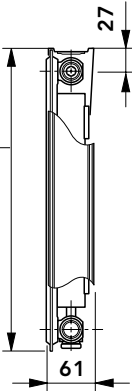
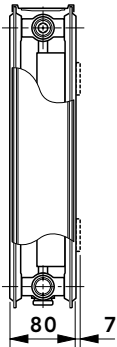
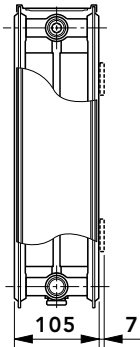
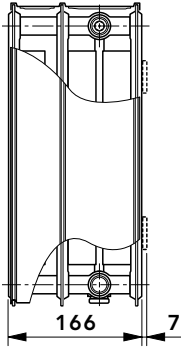

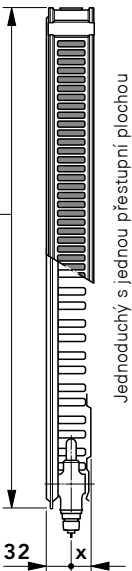
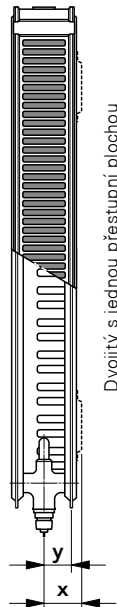
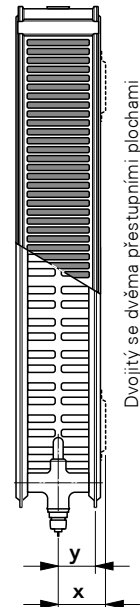
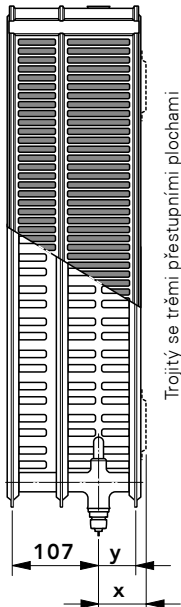
Těleso máčeno ve fosfátové lázni. Základní barva vypalována podle normy DIN 55900 při 190 °C. Vrchní lak odstínu RAL 9016 elektrostaticky nanášen v obzvláště silné vrstvě a vypalován při teplotě 210 °C.



BALENÍ:

1. kartonáž
2. ochrana rohů
3. fólie

VENTILOVÉ MULTIFUNKČNÍ OTOPNÉ TĚLESO

PŘEHLED TYPŮ

TYP	11	21-S / 21SD	22 / 22 D	33 / 33 D
				
				

TYP	11					21-S / 21SD					22 / 22 D					33 / 33 D				
Výška  [mm]	300	400	500	600	900	300	400	500	600	900	300	400	500	600	900	300	400	500	600	900
Délka  [mm]	až 2400		až 2600		až 2000	až 2400		až 3000		až 2000	až 3000			až 2000		až 3000	až 2200		až 2000	
Rozměr x s úchyty	23 mm					47 mm					59 mm					59 mm				
Rozměr y bez úchyty	-					34 mm					47 mm					47 mm				
Stavební délky	všechny stavební délky počínající 400 mm po krocích 200 mm, plus mezistupně 520, 720, 920, 1120 a 1320 mm																			

VENTILOVÉ MULTIFUNKČNÍ OTOPNÉ TĚLESO

POPIS A VYBAVENÍ:

Multifunkční otopné těleso **COSMO** s fixně upevněnou ventilovou garniturou je otopné těleso budoucnosti, vyvinuté pro univerzální možnosti připojení. Je výhodné nejen zkrácením montážní doby, nýbrž také svou mnohostranností a elegantním vzhledem, neboť ventilová garnitura je skrytá za otopným panelem. Samozřejmostí je úspora energie, optimální funkce ventilové jednotky, vysoké tepelné výkony otopného tělesa, jakož i motivace k úsporám energie při osazování těles termostatickými hlaviciemi.

Multifunkční otopné těleso **COSMO** je určeno pro dvoutrubkovou i jednorubkovou soustavu při použití jednorubkové rozdělovací armatury. Umožňuje spodní, boční a kombinované připojení. **Otopné těleso je standardně dodáváno pro dvoutrubkové soustavy s nastavením hodnot k_v odpovídajícím tepelnému výkonu.**

Pro dálkové otopné okruhy s velkým tlakovým rozdílem mezi vstupem a výstupem, se na poptávku dodává jemně nastavitelná ventilová vložka.

Díky připojení vstupu a výstupu v provedení $\frac{3}{4}$ " (vnější závit), respektive $\frac{1}{2}$ " (vnitřní závit) mohou být připojeny (při použití odpovídajícího uzavíracího šroubení) obchodně běžné měděné, ocelové nebo plastové trubky.

Designová dekorativní spona (standardní provedení v barvě bílé RAL 9016), je k dodání v mnoha odstínech RAL a mnoha sanitárních barvách; stejně jako pometalizovaná - např. pozlacená.

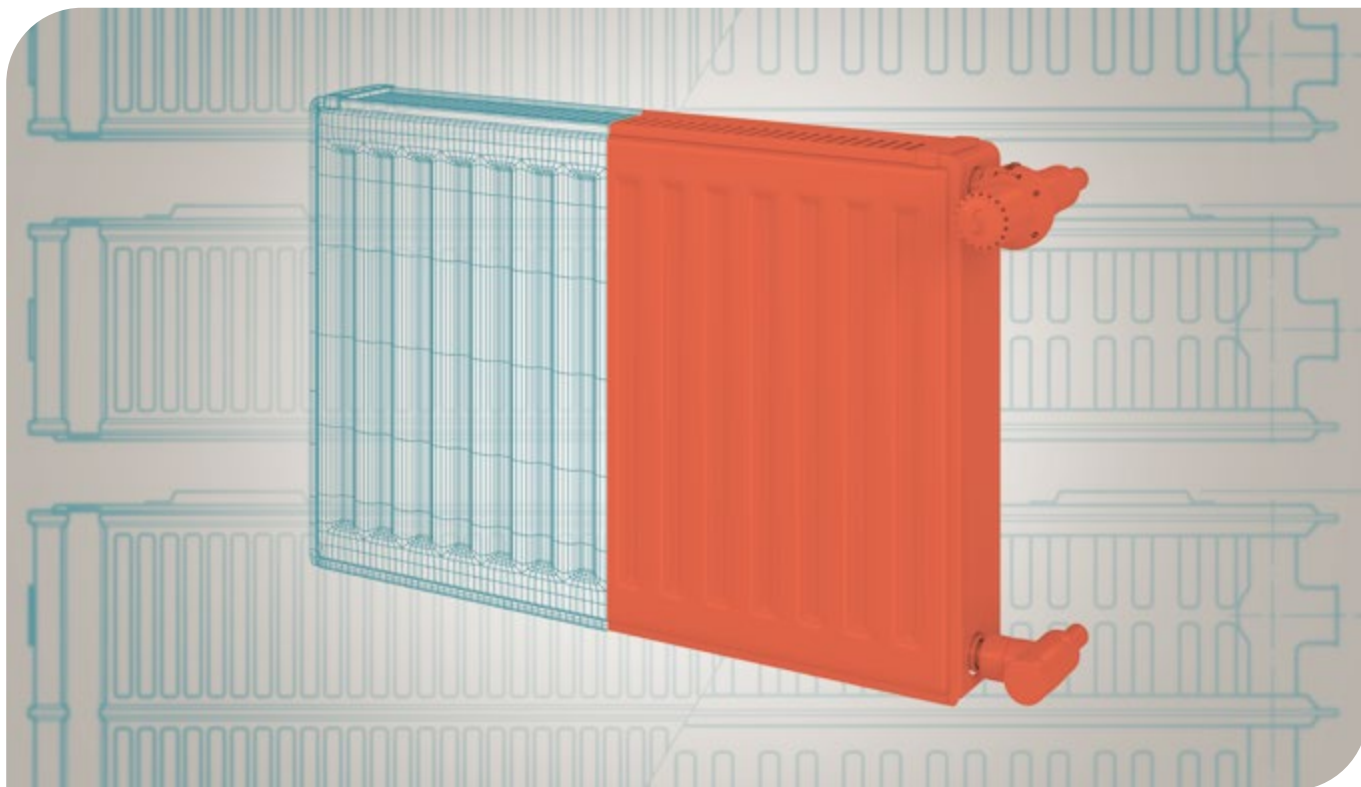
Termostatické hlavice „**COSMO**“, term. hlavice firmy Danfoss, nebo firmy Heimeier mohou být montovány přímo na otopné těleso. Otopné těleso je dodáváno s namontovanou ochrannou stavební krytkou.

Provozní parametry jsou stanoveny s provozním přetlakem 10 barů a max. provozní teplotou 110 °C.

U jednorubkové soustavy je nutno zohlednit maximální výkon otopného okruhu cca 10 kW při $\Delta T = T_1 - T_2 = 20 \text{ K}$ (při $T_1 = 90 \text{ °C}$).



KOMPAKTNÍ OTOPNÉ TĚLESO


Připojení:

4 x G ½"
(závit vnitřní)


Zkušební tlak:

13 barů


Max. provozní tlak:

10 barů


Max. provozní teplota:

110 °C

TEPELNÉ VÝKONY:

Zkouška byla provedena podle normy DIN EN 442 na Technické univerzitě ve Stuttgartu (Registrováno u certifikačního úřadu WSP - Cert „certifikace výrobku“ ve Stuttgartu) pod čísly:

typ	10	0443
	11 K	0445
	21 K-S	0447
	22 K	0448
	33 K	0449

MATERIÁL:

Kompaktní otopná tělesa **COSMO** jsou vyráběna ze zastudena válcovaného ocelového plechu podle EN 442-1, plochy tvarově profilovány se 40-ti mm dělením.

VYBAVENÍ:

Součástí dodávky jsou: horní mřížka a boční kryty vyrobené z plechu. Součástí dodávky nejsou: odvzdušňovací zátka, vypouštěcí zátka ani upevňovací prvky.

POVRCHOVÁ ÚPRAVA:


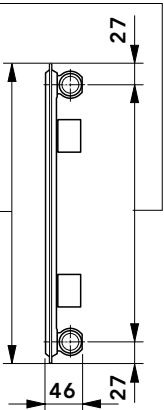
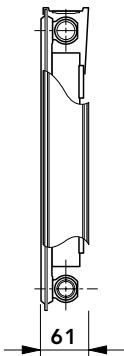
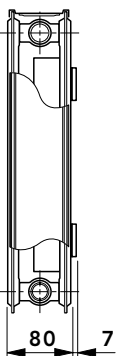
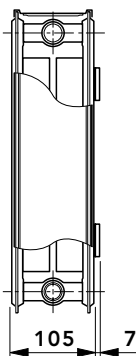
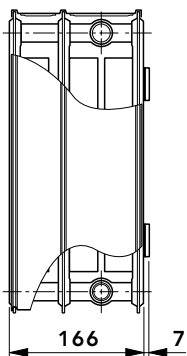

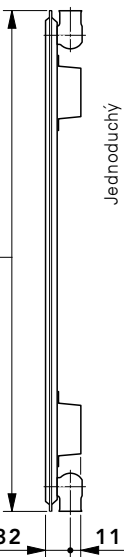
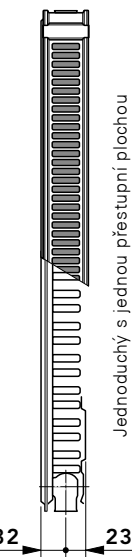
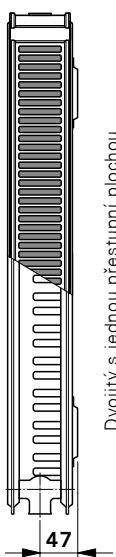
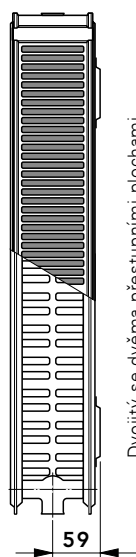
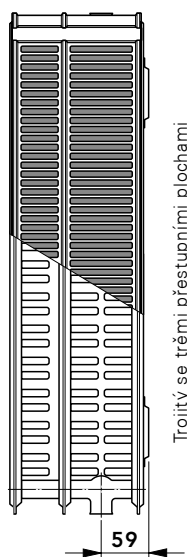

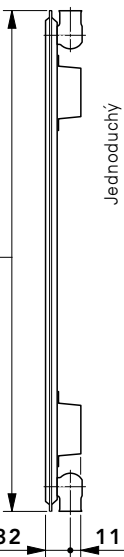
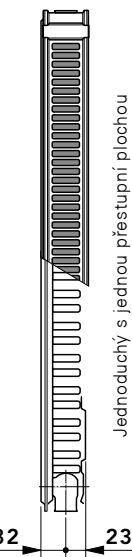
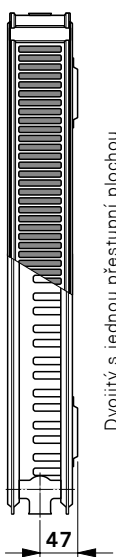
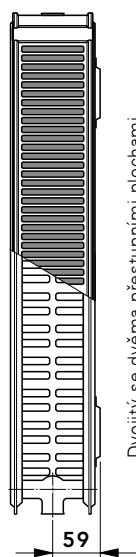
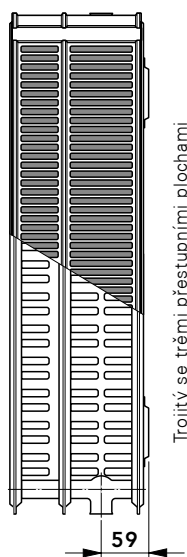
Těleso máčeno ve fosfátové lázni. Základní barva vypalována podle normy DIN 55900 při 190 °C. Vrchní lak odstínu RAL 9016 elektrostaticky nanášen v obzvláště silné vrstvě a vypalován při teplotě 210 °C.

BALENÍ:

1. kartonáž
2. ochrana rohů
3. fólie

KOMPAKTNÍ OTOPNÉ TĚLESO

PŘEHLED TYPŮ

Typ	10	11 K	21 K-S	22 K	33 K
					
					
					
	Jednoduchý	Jednoduchý s jednou přestupní plochou	Dvojitý s jednou přestupní plochou	Dvojitý se dvěma přestupními plochami	Trojitý se třemi přestupními plochami
	27 46 27	61	80 7	105 7	166 7
	32 11	32 23	47	59	59

Typ	10					11 K					21 K-S					22 K					33 K				
Výška  [mm]	300	400	500	600	900	300	400	500	600	900	300	400	500	600	900	300	400	500	600	900	300	400	500	600	900
Délka  [mm]	až 1200	až 2400	až 2600	až 1400		až 2400	až 2600	až 2000			až 2400	až 3000	až 2000			až 3000	až 2000	až 3000			až 2200	až 2000			
Stavební délky	všechny stavební délky počínajíc 400 mm po krocích 200 mm, plus mezistupně 520, 720, 920, 1120 a 1320 mm																								

KOMPAKTNÍ OTOPNÉ TĚLESO

ZPŮSOBY PŘIHOJENÍ: DVOUSTRUBKOVÁ SOUSTAVA



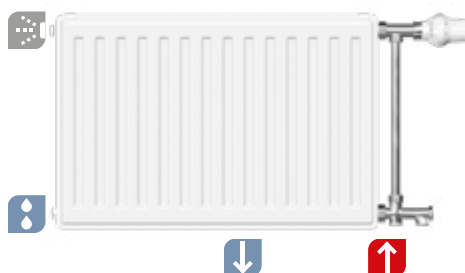
A: Připojení boční



B: Připojení boční střídavé

C: Připojení boční v linii
Pozor: snížený výkon!

JEDNOTRUBKOVÁ SOUSTAVA



COSMO otopné těleso s bočním připojením může být bez problémů použito pro jednotrubkovou soustavu za předpokladu, že bude použita čtyřcestná armatura s obtokem.

T6 OTOPNÉ TĚLESO KOMPAKTNÍ A MULTIFUNKČNÍ VENTILOVÉ OTOPNÉ TĚLESO



90/70/20°C		Boční díly a horní mřížka otopných těles jsou v údajích o výkonu zohledněny																								
		Tepelný výkon ve Watech dle EN 442 teplota náběhu 90 - teplota vratu 70 - teplota v místnosti 20°C																								
VÝŠKA [mm]		300				400				500				600				900								
DĚLKA [mm]	Typ	10	11 K	21 K-S	22 K	33 K	10	11 K	21 K-S	22 K	33 K	10	11 K	21 K-S	22 K	33 K	10	11 K	21 K-S	22 K	33 K	10	11 K	21 K-S	22 K	33 K
	Výkon	11 VM	21 VM-S	22 VM	33 VM	11 VM	21 VM-S	22 VM	33 VM	11 VM	21 VM-S	22 VM	33 VM	11 VM	21 VM-S	22 VM	33 VM	11 VM	21 VM-S	22 VM	33 VM	11 VM	21 VM-S	22 VM	33 VM	
400	Watt	176	288	427	558	796	224	362	534	695	992	271	430	625	787	1140	317	478	689	875	1251	446	659	949	1173	1649
520	Watt	228	374	555	725	1035	292	470	694	903	1289	353	559	812	1023	1482	412	621	896	1138	1626	579	856	1233	1524	2144
600	Watt	263	432	640	837	1194	337	543	801	1042	1488	407	645	937	1181	1710	475	717	1034	1313	1877	668	988	1423	1759	2474
720	Watt	316	518	769	1005	1433	404	651	961	1250	1785	488	774	1124	1417	2052	570	860	1241	1576	2252	802	1186	1707	2111	2969
800	Watt	351	576	854	1116	1592	449	723	1068	1389	1984	543	859	1249	1574	2280	634	955	1379	1751	2502	891	1318	1897	2345	3299
920	Watt	404	662	982	1284	1830	516	832	1229	1598	2281	624	988	1437	1810	2622	729	1099	1585	2013	2878	1025	1515	2182	2697	3793
1000	Watt	439	720	1067	1395	1990	561	904	1335	1737	2479	678	1074	1562	1968	2850	792	1194	1723	2188	3128	1114	1647	2371	2931	4123
1120	Watt	492	806	1195	1563	2228	628	1013	1496	1945	2777	760	1203	1749	2204	3192	887	1338	1930	2451	3503	1247	1845	2656	3283	4618
1200	Watt	527	864	1281	1674	2388	673	1085	1602	2084	2975	814	1289	1874	2361	3420	951	1433	2068	2626	3753	1337	1977	2846	3518	4948
1320	Watt	579	950	1409	1842	2626	741	1194	1763	2292	3273	895	1418	2061	2598	3762	1046	1577	2275	2889	4129	1470	2174	3130	3869	5443
1400	Watt	615	1008	1494	1953	2786	785	1266	1870	2431	3471	950	1504	2186	2755	3990	1109	1672	2412	3064	4379	1559	2306	3320	4104	5772
1600	Watt	702	1152	1708	2232	3183	898	1447	2137	2778	3967	1085	1719	2499	3149	4560	1268	1911	2757	3501	5004	1782	2635	3794	4690	6597
1800	Watt	790	1296	1921	2511	3581	1010	1628	2404	3126	4463	1221	1934	2811	3542	5130	1426	2150	3102	3939	5630	2005	2965	4269	5276	7422
2000	Watt	878	1440	2135	2790	3979	1122	1809	2671	3473	4959	1357	2149	3123	3936	5700	1585	2389	3446	4377	6255	2228	3294	4743	5863	8246
2200	Watt	966	1584	2348	3069	4377	1234	1989	2938	3820	5455	1492	2363	3435	4329	6271	1743	2628	3791	4814	6881	2450	3624	5217	6449	9071
2400	Watt	1054	1728	2562	3348	4775	1346	2170	3205	4168	5951	1628	2578	3748	4723	6841	1901	2866	4136	5252	7507	2673	3953	5692	7035	9896
2600	Watt	1141	1872	2775	3627	5173	1459	2351	3472	4515	6447	1764	2793	4060	5116	7411	2060	3105	4480	5690	8132	2896	4282	6166	7621	10720
2800	Watt	1229	2016	2989	3907	5571	1571	2532	3739	4862	6943	1899	3008	4372	5510	7981	2218	3344	4825	6127	8758	3119	4612	6640	8208	11545
3000	Watt	1317	2160	3202	4186	5969	1683	2713	4006	5210	7438	2035	3223	4685	5904	8551	2377	3583	5169	6565	9383	3341	4941	7114	8794	12370
teplotní exponent n		1,274	1,330	1,327	1,329	1,331	1,283	1,342	1,334	1,353	1,357	1,292	1,330	1,323	1,334	1,351	1,301	1,319	1,310	1,343	1,333	1,305	1,332	1,321	1,340	1,354
Typ-programu		KOMPAKTNÍ A VENTILOVÉ MULTIFUNKČNÍ TĚLESO										T6 OTOPNÉ TĚLESO SE STŘEDOVÝM PŘIPOJENÍM														

Možnosti objednání typů a rozměrů otopných těles se orientují podle výrobního programu uvedeného v ceníku.

HYGIENICKÉ KOMPAKTNÍ OTOPNÉ TĚLESO HYGIENICKÉ VENTILOVÉ OTOPNÉ TĚLESO



Odborný hygienický posudek pro používání hygienických otopných těles firmy Vogel & Noot tepelná technika v lékařských zařízeních

Firmou Vogel & Noot tepelná technika představená desková otopná tělesa typu 10 (jednoduchá), 20 (dvojitá) a 30 (trojitá) bez konvektorového plechu, postranních a vrchních dílů (jítá) bez konvektorového plechu, které jsou kladeny při instalaci v prostorách s obzvláštními hygienickými požadavky. Zpracování s odlišnými kvalitami. Zdůrazněn přítom musí být zejména vykazují dobrou rozestup bez maloprostorových struktur, důvěrnější vnitřní roztup bez zakulacenými rohy tity a toky, jakož i dobré vypracování se zakulacenými rohy a hranami, i zřetnutí se dodatečných obložení. Odolnost vůči v praxi důležitých čisticích a dezinfekčních prostředků byla v rámci tohoto odborného posudku přezkoušena. Přítom bylo s preparáty Ultrason F (sůl účinné látky: kvartérní amonná sloučenina + aldehyd) 1%, AHD2000 (báze účinné látky: alkohol) neředěný, Trichlorol (chloramín T) 0,75% a Wofasteril (sloučenina peroxidu 0,5% podle aplikační koncentrace seznamu DGHM, jakož i pro porovnaní s vodou provedeno na definovaných plochách vždy 500 žádne z ošetřených ploch shledány ani makroskopické, ani mikroskopické změny materiálu oproti výchozímu obrazu. Zejména odolnost proti Wofasterilu, který je známý jako velmi agresivní plošný dezinfekční prostředek a který byl ve druhé ověřovací sérii testován v 5% koncentraci, bez viditelných změn materiálu, poukazuje na velmi dobrý povlak těchto otopných těles.

Při experimentální postřikové kontaminaci testovacího zárodku (E. coli) mohly být všechny plochy pomocí výše uvedených preparátů bezproblémově čištěny a dezinfikovány, přičemž po navazující kontrole tamponovým stěrem nebyl zkoušejší zárodek prokazatelný.

(Příloha: Testovací metodika/Jednotlivé výsledky)



HYGIENICKÉ KOMPAKTNÍ OTOPNÉ TĚLESO:

přípojení: 4 x G ½" vnitřní závit



VENTILOVÉ HYGIENICKÉ OTOPNÉ TĚLESO

přípojení:
4 x G ½" vnitřní závit a
2 x G ¾" vnější závit vpravo dole
případně na práni vlevo dole

Odborný posudek o povolení montáže hygienických otopných těles **COSMO** do místností s vysokými nároky na hygienu vydala Univerzita Ernst Moritz Arndt ve Greifswaldu. Nová hygienická otopná tělesa **COSMO** byla vyvinuta speciálně pro využití v nemocnicích nebo v místnostech s vysokými nároky na hygienu. Aby bylo vyhověno nejen hygienickým předpisům a směrnicím, ale také aby mohla být nabídnuta potřebná alternativa pokud jde o podmínky instalace, jsou hygienická otopná tělesa **COSMO** nabízena v klasickém a ventillovém provedení. Dodávka horní mřížky a bočních krycích plechů je možná za příplatek. Nutno zdůraznit v objednávce.

- ☞ na horním a bočních krytech se neusazuje prach a nečistota
- ☞ absence konvektivních plechů - velká vnitřní mezera
- ☞ snadné čištění
- ☞ vysoce kvalitní zpracování, zaoblené rohy a hrany

HYGIENICKÉ KOMPAKTNÍ OTOPNÉ TĚLESO HYGIENICKÉ VENTILOVÉ OTOPNÉ TĚLESO

PŘEHLED TYPŮ

TYP	10	10 V	20	20 V	30	30 V
	Jednodeskové		Dvoudeskové		Třideskové	

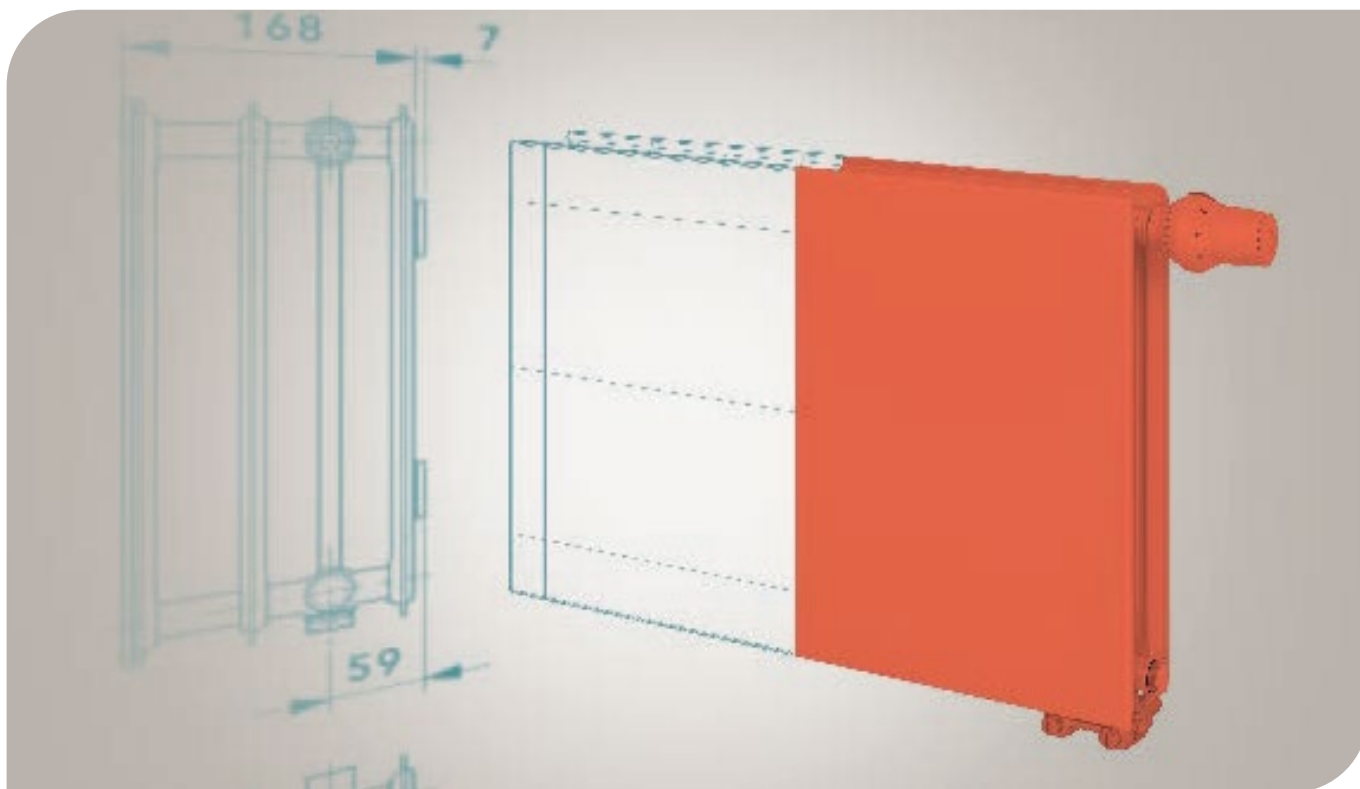
TYP	10 / 10 V					20 / 20 V					30 / 30 V					
Výška [mm]	300	400	500	600	900	300	400	500	600	900	300	400	500	600	900	
Délka [mm]	až 1200		až 2400		až 2600	až 1400	až 2400		až 3000		až 2000	až 3000		až 2200		až 2000
Stavební délky	všechny stavební délky v odstupňování 200 mm, plus mezistupně 520, 720, 920, 1120 a 1320 mm															

DVOUSTRUBKOVÁ SOUSTAVA, JEDNO- TRUBKOVÁ SOUSTAVA, ZPŮSOBY PŘIPOJENÍ

Technické informace o nastavení a připojení si prosím přečtěte

v patřičných kapitolách T6-PLAN OTOPNÉ TĚLESO SE
STŘEDOVÝM PŘIPOJENÍM na stránkách 28-34.

HYGIENICKÁ TĚLESA T6 PLAN SE STŘEDOVÝM PŘIPOJENÍM S ŘÍZENÝM SÉRIOVÝM PRŮTOKEM



Potvrzení o vhodnosti instalace hygienického otopného tělesa PLAN s hladkou čelní plochou T6 s řízeným sériovým průtokem a PLAN hygienického otopného tělesa s ventilem do prostorů se zvláštními požadavky na hygienu vydané Univerzitní klinikou v Heidelbergu. Hygienická otopná tělesa T6 s řízeným sériovým průtokem a PLAN hygienická topná tělesa s ventilem byla vyvinuta speciálně pro použití v nemocnicích resp. pro instalaci do prostorů se zvláštními hygienickými nároky.

Aby tělesa nesplňovala jen hygienické předpisy a směrnice, nýbrž nabízela i potřebnou alternativu s ohledem na instalaci, jsou PLAN hygienická tělesa v nabídce jako otopná tělesa T6 s řízeným sériovým průtokem s připojením uprostřed dole a s integrovaným ventilem (vpravo či vlevo).

Provozní podmínky a jakost vody v souladu s normou VDI 2035 je třeba dodržovat stejně jako montážní předpisy obvyklé v této oblasti.



HYGIENICKÉ OTOPNÉ TĚLESO S VENTILEM:

připojení: 4 x G ½" (vnitřní závit) a 2 x G ¾" (vnější závit) vpravo dole (na zvláštní přání vlevo dole)






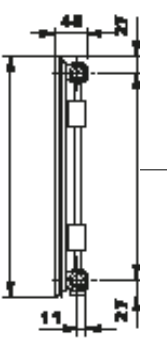
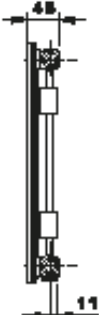


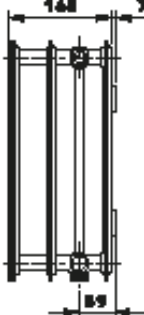

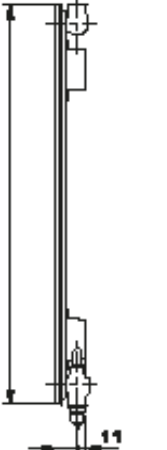
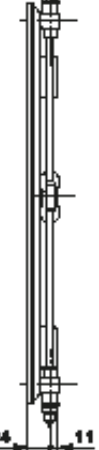

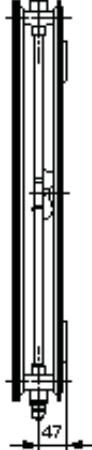
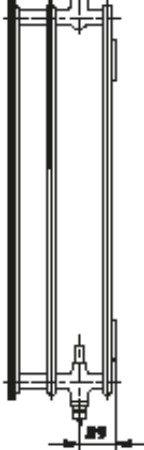
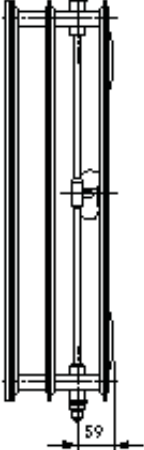
HYGIENICKÉ OTOPNÉ TĚLESO T6 SE SÉRIOVÝM PRŮTOKEM

připojení: 4 x G ½" (vnitřní závit) a 2 x G ¾" (vnější závit) dole uprostřed

- ☞ nedochází k ukládání prachu a nečistot na krytech a postraních dílech
- ☞ velkorysá vnitřní vzdálenost bez malých prostor
- ☞ jednoduché čištění
- ☞ kvalitně zpracované zaoblené rohy a hrany

HYGIENICKÁ TĚLESA T6 PLAN SE STŘEDOVÝM PŘIPOJENÍM S ŘÍZENÝM SÉRIOVÝM PRŮTOKEM

PŘEHLED TYPŮ

TYP	10 PV					10 PM					20 PV					20 PM					30 PV					30 PM																																		
  																																																												
																																																												
	jednodeskové										dvoudeskové										třideskové																																							
TYPE	10 PV / 10 PM										20 PV / 20 PM										30 PV / 30 PM																																							
Stavební výška [mm]	300	400	500	600	900	300	400	500	600	900	300	400	500	600	900	300	400	500	600	900																																								
Stavební délka [mm]	do 3000										do 3000										do 3000																																							
Stufung	všechny stavební délky začínají 400 mm odstupňování po 200 mm; navíc v provedení 520, 720, 920, 1120 a 1320 mm																																																											

JEDNOTRUBKOVÉ A DVOURUBKOVÉ,
ZPŮSOBY PŘIPOJENÍ:
Pozor: Technické informace k různým způsobům připojení naleznete v příslušných kapitolách k připojení PLAN otopného tělesa T6 s připojením uprostřed dole s řízeným sériovým průtokem na stranách 67 – 74 a PLAN otopného tělesa s integrovaným ventilem na stranách 77 - 84.



HYGIENICKÁ TĚLESA T6 PLAN SE STŘEDOVÝM PŘIPOJENÍM S ŘÍZENÝM SÉRIOVÝM PRŮTOKEM


75/65/20 °C

 Výkon ve wattch podle **DIN EN 442** resp. **ÖNORM EN 442**.

Vstupní teplota 70 °C. Výstupní teplota 65 °C. Teplota v místnosti 20 °C.

STAVEBNÍ VÝŠKA [MM]		300			400			500			600			900		
STAVEBNÍ DÉLKA [MM]	Typ	10 PV 10 PM	20 PV 20 PM	30 PV 30 PM	10 PV 10 PM	20 PV 20 PM	30 PV 30 PM	10 PV 10 PM	20 PV 20 PM	30 PV 30 PM	10 PV 10 PM	20 PV 20 PM	30 PV 30 PM	10 PV 10 PM	20 PV 20 PM	30 PV 30 PM
	Výkon															
400	Watt	124	224	334	158	279	412	190	332	486	220	383	557	298	526	764
520	Watt	161	291	434	206	363	535	248	432	631	286	498	724	388	684	993
600	Watt	186	335	500	238	419	617	286	499	728	330	574	836	448	789	1145
720	Watt	223	402	600	285	503	741	343	598	874	396	689	1003	537	947	1374
800	Watt	248	447	667	317	558	823	381	665	971	440	766	1114	597	1052	1527
920	Watt	285	514	767	364	642	947	438	765	1117	506	880	1282	686	1210	1756
1000	Watt	310	559	834	396	698	1029	476	831	1214	550	957	1393	746	1315	1909
1120	Watt	347	626	934	444	782	1152	533	931	1360	616	1072	1560	836	1473	2138
1200	Watt	372	671	1001	475	838	1235	571	997	1457	660	1148	1672	895	1578	2291
1320	Watt	409	738	1101	523	921	1358	628	1097	1602	726	1263	1839	985	1736	2520
1400	Watt	434	783	1168	554	977	1441	666	1163	1700	770	1340	1950	1044	1841	2673
1600	Watt	496	894	1334	634	1117	1646	762	1330	1942	880	1531	2229	1194	2104	3054
1800	Watt	558	1006	1501	713	1256	1852	857	1496	2185	990	1723	2507	1343	2367	3436
2000	Watt	620	1118	1668	792	1396	2058	952	1662	2428	1100	1914	2786	1492	2630	3818
2200	Watt	682	1230	1835	871	1536	2264	1047	1828	2671	1210	2105	3065	1641	2893	4200
2400	Watt	744	1342	2002	950	1675	2470	1142	1994	2914	1320	2297	3343	1790	3156	4582
2600	Watt	806	1453	2168	1030	1815	2675	1238	2161	3156	1430	2488	3622	1940	3419	4963
2800	Watt	868	1565	2335	1109	1954	2881	1333	2327	3399	1540	2680	3900	2089	3682	5345
3000	Watt	930	1677	2502	1188	2094	3087	1428	2493	3642	1650	2871	4179	2238	3945	5727
Teplotní exponent n		1,2685	1,2715	1,2628	1,2579	1,2709	1,2672	1,2473	1,2702	1,2716	1,2367	1,2696	1,2760	1,2603	1,2759	1,2964
Typový program		T6-PLAN s řízeným sériovým průtokem a PLAN HYGIENICKÉ OTOPNÉ TĚLESO S INTEGROVANÝM VENTILEM - kompletní typový program														

HYGIENICKÁ TĚLESA T6 PLAN SE STŘEDOVÝM PŘIPOJENÍM S ŘÍZENÝM SÉRIOVÝM PRŮTOKEM

70/55/20 °CVýkon ve wattch podle **DIN EN 442** resp. **ÖNORM EN 442**.

Vstupní teplota 70 °C. Výstupní teplota 65 °C. Teplota v místnosti 20 °C.

STAVEBNÍ VÝŠKA [MM]	Typ	300			400			500			600			900		
		10 PV 10 PM	20 PV 20 PM	30 PV 30 PM	10 PV 10 PM	20 PV 20 PM	30 PV 30 PM	10 PV 10 PM	20 PV 20 PM	30 PV 30 PM	10 PV 10 PM	20 PV 20 PM	30 PV 30 PM	10 PV 10 PM	20 PV 20 PM	30 PV 30 PM
400	Watt	101	182	272	129	227	335	155	270	395	180	311	453	243	427	619
520	Watt	131	236	353	168	295	435	202	352	513	234	405	589	316	556	804
600	Watt	151	273	408	194	341	502	233	406	592	270	467	679	365	641	928
720	Watt	182	327	489	232	409	603	280	487	711	324	561	815	438	769	1113
800	Watt	202	364	543	258	454	670	311	541	790	360	623	906	486	855	1237
920	Watt	232	418	625	297	522	770	358	622	908	414	716	1042	559	983	1423
1000	Watt	252	455	679	323	568	837	389	676	987	450	779	1132	608	1069	1546
1120	Watt	283	509	761	362	636	938	435	757	1106	504	872	1268	681	1197	1732
1200	Watt	303	546	815	387	681	1005	466	811	1185	540	934	1359	729	1282	1856
1320	Watt	333	600	897	426	749	1105	513	892	1303	594	1028	1494	802	1411	2041
1400	Watt	353	636	951	452	795	1172	544	946	1382	630	1090	1585	851	1496	2165
1600	Watt	404	727	1087	516	908	1340	622	1082	1580	720	1246	1811	973	1710	2474
1800	Watt	454	818	1223	581	1022	1507	700	1217	1777	810	1401	2038	1094	1924	2783
2000	Watt	504	909	1359	646	1135	1675	777	1352	1975	900	1557	2264	1216	2137	3093
2200	Watt	555	1000	1494	710	1249	1842	855	1487	2172	990	1713	2491	1337	2351	3402
2400	Watt	605	1091	1630	775	1363	2010	933	1622	2370	1080	1869	2717	1459	2565	3711
2600	Watt	656	1182	1766	839	1476	2177	1011	1758	2567	1170	2024	2943	1580	2779	4020
2800	Watt	706	1273	1902	904	1590	2345	1088	1893	2765	1260	2180	3170	1702	2992	4330
3000	Watt	757	1364	2038	968	1703	2512	1166	2028	2962	1350	2336	3396	1824	3206	4639
Teplotní exponent n		1,2685	1,2715	1,2628	1,2579	1,2709	1,2672	1,2473	1,2702	1,2716	1,2367	1,2696	1,2760	1,2603	1,2759	1,2964
Typový program		T6-PLAN s řízeným sériovým průtokem a PLAN HYGIENICKÉ OTOPNÉ TĚLESO S INTEGROVANÝM VENTILEM - kompletní typový program														

55/45/20 °CVýkon ve wattch podle **DIN EN 442** resp. **ÖNORM EN 442**.

Vstupní teplota 70 °C. Výstupní teplota 65 °C. Teplota v místnosti 20 °C.

STAVEBNÍ VÝŠKA [MM]	Typ	300			400			500			600			900		
		10 PV 10 PM	20 PV 20 PM	30 PV 30 PM	10 PV 10 PM	20 PV 20 PM	30 PV 30 PM	10 PV 10 PM	20 PV 20 PM	30 PV 30 PM	10 PV 10 PM	20 PV 20 PM	30 PV 30 PM	10 PV 10 PM	20 PV 20 PM	30 PV 30 PM
400	Watt	65	117	175	83	146	215	101	174	254	117	200	290	157	274	394
520	Watt	84	152	228	108	190	280	131	226	330	152	260	377	204	356	512
600	Watt	97	175	263	125	219	323	151	261	380	175	300	436	235	411	591
720	Watt	117	210	315	150	263	388	181	313	457	211	360	523	282	493	709
800	Watt	130	234	350	167	292	431	201	347	507	234	400	581	313	548	788
920	Watt	149	269	403	192	336	496	232	400	583	269	460	668	361	630	906
1000	Watt	162	292	438	208	365	539	252	434	634	292	500	726	392	685	984
1120	Watt	182	327	490	233	408	603	282	486	710	328	560	813	439	768	1103
1200	Watt	195	350	525	250	438	646	302	521	761	351	600	871	470	822	1181
1320	Watt	214	385	578	275	481	711	332	573	837	386	660	958	517	905	1299
1400	Watt	227	409	613	292	511	754	352	608	888	409	700	1016	549	959	1378
1600	Watt	259	467	700	333	583	862	403	695	1014	468	801	1161	627	1096	1575
1800	Watt	292	526	788	375	656	970	453	782	1141	526	901	1307	705	1234	1772
2000	Watt	324	584	875	417	729	1077	503	869	1268	585	1001	1452	784	1371	1969
2200	Watt	357	642	963	458	802	1185	554	956	1395	643	1101	1597	862	1508	2166
2400	Watt	389	701	1050	500	875	1293	604	1042	1522	702	1201	1742	940	1645	2363
2600	Watt	422	759	1138	542	948	1400	654	1129	1649	760	1301	1887	1019	1782	2560
2800	Watt	454	818	1225	583	1021	1508	705	1216	1775	819	1401	2032	1097	1919	2757
3000	Watt	486	876	1313	625	1094	1616	755	1303	1902	877	1501	2178	1176	2056	2953
Teplotní exponent n		1,2685	1,2715	1,2628	1,2579	1,2709	1,2672	1,2473	1,2702	1,2716	1,2367	1,2696	1,2760	1,2603	1,2759	1,2964
Typový program		T6-PLAN s řízeným sériovým průtokem a PLAN HYGIENICKÉ OTOPNÉ TĚLESO S INTEGROVANÝM VENTILEM - kompletní typový program														

HYGIENICKÁ TĚLESA T6 PLAN SE STŘEDOVÝM PŘIPOJENÍM S ŘÍZENÝM SÉRIOVÝM PRŮTOKEM

45/40/20 °C

Výkon ve wattech podle DIN EN 442 resp. ÖNORM EN 442.

Vstupní teplota 70 °C. Výstupní teplota 65 °C. Teplota v místnosti 20 °C.

STAVEBNÍ VÝŠKA [MM]		300			400			500			600			900		
STAVEBNÍ DÉLKA [MM]	Typ	10 PV	20 PV	30 PV	10 PV	20 PV	30 PV	10 PV	20 PV	30 PV	10 PV	20 PV	30 PV	10 PV	20 PV	30 PV
	Výkon	10 PM	20 PM	30 PM	10 PM	20 PM	30 PM	10 PM	20 PM	30 PM	10 PM	20 PM	30 PM	10 PM	20 PM	30 PM
400	Watt	45	81	122	58	101	150	70	121	176	82	139	201	109	190	271
520	Watt	59	105	158	75	132	195	91	157	229	107	181	261	142	247	353
600	Watt	68	122	183	87	152	224	105	181	264	123	208	302	164	285	407
720	Watt	81	146	219	104	182	269	127	217	317	148	250	362	196	342	488
800	Watt	90	162	243	116	202	299	141	241	352	164	278	402	218	380	542
920	Watt	104	186	280	133	233	344	162	277	405	188	319	463	251	437	624
1000	Watt	113	203	304	145	253	374	176	301	440	205	347	503	273	475	678
1120	Watt	126	227	341	162	283	419	197	338	493	229	389	563	305	532	759
1200	Watt	135	243	365	174	304	449	211	362	528	246	417	603	327	570	814
1320	Watt	149	267	402	191	334	494	232	398	581	270	458	664	360	627	895
1400	Watt	158	284	426	203	354	524	246	422	616	287	486	704	382	665	949
1600	Watt	180	324	487	232	405	599	281	482	704	328	556	805	436	760	1085
1800	Watt	203	365	548	261	455	673	316	542	792	369	625	905	491	855	1220
2000	Watt	225	405	609	290	506	748	352	603	880	410	694	1006	545	949	1356
2200	Watt	248	446	669	319	557	823	387	663	968	451	764	1106	600	1044	1492
2400	Watt	270	486	730	348	607	898	422	723	1055	492	833	1207	654	1139	1627
2600	Watt	293	527	791	377	658	973	457	784	1143	533	903	1307	709	1234	1763
2800	Watt	315	567	852	406	708	1047	492	844	1231	574	972	1408	764	1329	1898
3000	Watt	338	608	913	435	759	1122	527	904	1319	615	1042	1509	818	1424	2034
Teplotní exponent n		1,2685	1,2715	1,2628	1,2579	1,2709	1,2672	1,2473	1,2702	1,2716	1,2367	1,2696	1,2760	1,2603	1,2759	1,2964
Typový program	T6-PLAN s řízeným sériovým průtokem a PLAN HYGIENICKÉ OTOPNÉ TĚLESO S INTEGROVANÝM VENTILEM - kompletní typový program															

T6-/V-PLAN-HYGIENICKÉ

Hmotnosti v kg pro PLAN hygienické topné těleso T6 a PLAN hygienické otopné těleso s integrovaným ventilem

STAVEBNÍ VÝŠKA [MM]		300			400			500			600			900		
STAVEBNÍ DÉLKA [MM]	Typ	10 PV	20 PV	30 PV	10 PV	20 PV	30 PV	10 PV	20 PV	30 PV	10 PV	20 PV	30 PV	10 PV	20 PV	30 PV
	Váha	10 PM	20 PM	30 PM	10 PM	20 PM	30 PM	10 PM	20 PM	30 PM	10 PM	20 PM	30 PM	10 PM	20 PM	30 PM
400	kg	5,01	7,08	9,76	6,05	8,81	12,15	7,11	10,54	14,55	8,14	12,21	16,85	11,43	17,55	24,24
520	kg	6,00	8,71	12,01	7,37	10,95	15,13	8,72	13,18	18,22	10,06	15,35	21,21	14,30	22,25	30,78
600	kg	6,66	9,78	13,51	8,24	12,38	17,11	9,80	14,95	20,67	11,34	17,43	24,10	16,22	25,40	35,15
720	kg	7,66	11,41	15,78	9,54	14,50	20,07	11,42	17,60	24,35	13,25	20,58	28,46	19,09	30,10	41,69
800	kg	8,33	12,50	17,28	10,41	15,93	22,05	12,50	19,36	26,80	14,53	22,68	31,37	21,01	33,25	46,05
920	kg	9,33	14,18	19,66	11,72	18,14	25,15	14,11	22,07	30,61	16,44	25,88	35,86	23,88	38,04	52,75
1000	kg	9,98	15,27	21,17	12,59	19,56	27,12	15,19	23,84	33,07	17,72	27,97	38,77	25,80	41,18	57,11
1120	kg	10,98	16,89	23,41	13,90	21,70	30,09	16,81	26,48	36,74	19,63	31,10	43,12	28,67	45,88	63,65
1200	kg	11,65	17,97	24,92	14,77	23,12	32,07	17,88	28,25	39,19	20,91	33,20	46,04	30,59	49,02	68,02
1320	kg	12,83	19,60	27,18	16,25	25,25	35,03	19,68	30,90	42,86	23,01	36,35	50,39	33,64	53,74	74,57
1400	kg	13,49	20,75	28,82	17,12	26,75	37,14	20,76	32,73	45,45	24,29	38,50	53,43	35,56	56,95	79,07
1600	kg	15,42	23,46	32,57	19,56	30,30	42,09	23,71	37,14	51,57	27,75	43,73	60,69	40,62	64,80	89,97
1800	kg	17,17	26,33	36,57	21,84	34,04	47,28	26,49	41,72	57,93	31,02	49,14	68,19	45,51	72,83	101,14
2000	kg	18,83	29,03	40,31	24,02	37,59	52,21	29,20	46,14	64,06	34,22	54,36	75,44	50,30	80,69	112,05
2200	kg	20,50	31,75	44,08	26,18	41,15	57,15	31,88	50,54	70,19	37,41	59,59	82,71	55,08	88,54	122,96
2400	kg	22,15	34,45	47,83	28,37	44,71	62,11	34,58	54,97	76,33	40,60	64,83	89,97	59,88	96,40	133,87
2600	kg	23,81	37,16	51,59	30,54	48,28	67,05	37,27	59,37	82,45	43,79	70,06	97,23	64,66	104,24	144,78
2800	kg	25,48	39,87	55,35	32,72	51,83	71,99	39,95	63,79	88,57	46,98	75,29	104,49	69,46	112,11	155,69
3000	kg	27,14	42,58	59,10	34,91	55,40	76,93	42,65	68,20	94,70	50,19	80,53	111,75	74,26	119,97	166,61
Typový program	T6-PLAN s řízeným sériovým průtokem a PLAN HYGIENICKÉ OTOPNÉ TĚLESO S INTEGROVANÝM VENTILEM - kompletní typový program															

HYGIENICKÉ KOMPAKTNÍ OTOPNÉ TĚLESO HYGIENICKÉ VENTILOVÉ OTOPNÉ TĚLESO



90/70/20 °C

Tepelný výkon ve Watech dle EN 442 teplota náběhu 90 - teplota vratu 70 - teplota v místnosti 20°C

↑ ↓ VÝŠKA [mm]		300			400			500			600			900		
↔ DĚLKA [mm]	Typ	10 10 V	20 20 V	30 30 V	10 10 V	20 20 V	30 30 V	10 10 V	20 20 V	30 30 V	10 10 V	20 20 V	30 30 V	10 10 V	20 20 V	30 30 V
	Výkon															
400	Watt	176	298	432	224	376	541	271	452	645	317	524	747	446	729	1047
520	Watt	228	387	561	292	489	703	353	587	839	412	681	971	579	948	1361
600	Watt	263	447	647	337	565	811	407	677	968	475	786	1121	668	1094	1570
720	Watt	316	536	777	404	678	973	488	813	1162	570	943	1345	802	1313	1884
800	Watt	351	596	863	449	753	1082	543	903	1291	634	1048	1494	891	1459	2093
920	Watt	404	685	993	516	866	1244	624	1039	1485	729	1205	1718	1025	1677	2407
1000	Watt	439	745	1079	561	941	1352	678	1129	1614	792	1310	1868	1114	1823	2617
1120	Watt	492	834	1208	628	1054	1514	760	1265	1807	887	1467	2092	1247	2042	2931
1200	Watt	527	894	1295	673	1129	1622	814	1355	1936	951	1572	2241	1337	2188	3140
1320	Watt	579	983	1424	741	1242	1785	895	1490	2130	1046	1729	2466	1470	2407	3454
1400	Watt	615	1043	1510	785	1318	1893	950	1581	2259	1109	1834	2615	1559	2553	3663
1600	Watt	702	1192	1726	898	1506	2163	1085	1807	2582	1268	2096	2989	1782	2917	4187
1800	Watt	790	1341	1942	1010	1694	2434	1221	2032	2905	1426	2358	3362	2005	3282	4710
2000	Watt	878	1489	2158	1122	1882	2704	1357	2258	3227	1585	2620	3736	2228	3647	5233
2200	Watt	966	1638	2373	1234	2071	2974	1492	2484	3550	1743	2881	4109	2450	4011	5756
2400	Watt	1054	1787	2589	1346	2259	3245	1628	2710	3873	1901	3143	4483	2673	4376	6280
2600	Watt	1141	1936	2805	1459	2447	3515	1764	2936	4196	2060	3405	4856	2896	4740	6803
2800	Watt	1229	2085	3021	1571	2635	3786	1899	3162	4518	2218	3667	5230	3119	5105	7326
3000	Watt	1317	2234	3237	1683	2824	4056	2035	3387	4841	2377	3929	5604	3341	5470	7850
teplotní exponent n		1,274	1,278	1,288	1,283	1,282	1,288	1,292	1,287	1,288	1,301	1,291	1,288	1,305	1,294	1,317
Typ-programu		HYGIENICKÉ A VENTILOVÉ HYGIENICKÉ OTOPNÉ TĚLESO														

Možnosti objednání typů a rozměrů otopných těles se orientují podle výrobního programu uvedeného v ceníku.

HYGIENICKÉ KOMPAKTNÍ OTOPNÉ TĚLESO HYGIENICKÉ VENTILOVÉ OTOPNÉ TĚLESO

75/65/20°C

Teplný výkon ve Watech dle EN 442 teplota náběhu 75 - teplota vratu 65 - teplota v místnosti 20°C

VÝŠKA [mm]	Typ	300			400			500			600			900		
		10 10 V	20 20 V	30 30 V	10 10 V	20 20 V	30 30 V	10 10 V	20 20 V	30 30 V	10 10 V	20 20 V	30 30 V	10 10 V	20 20 V	30 30 V
DĚLKA [mm]	Výkon															
400	Watt	139	236	341	178	298	428	214	357	510	250	414	591	351	576	823
520	Watt	181	307	444	231	387	556	279	464	664	325	538	768	457	749	1070
600	Watt	209	354	512	266	447	641	322	536	766	375	621	886	527	864	1235
720	Watt	251	425	614	320	536	770	386	643	919	450	745	1063	632	1037	1482
800	Watt	278	472	682	355	596	855	429	714	1021	500	828	1182	702	1152	1646
920	Watt	320	543	785	408	685	983	493	822	1174	575	952	1359	808	1325	1893
1000	Watt	348	590	853	444	745	1069	536	893	1276	625	1035	1477	878	1440	2058
1120	Watt	390	661	955	497	834	1197	600	1000	1429	700	1159	1654	983	1613	2305
1200	Watt	418	708	1024	533	894	1283	643	1072	1531	750	1242	1772	1054	1728	2470
1320	Watt	459	779	1126	586	983	1411	708	1179	1684	825	1366	1950	1159	1901	2717
1400	Watt	487	826	1194	622	1043	1497	750	1250	1786	875	1449	2068	1229	2016	2881
1600	Watt	557	944	1365	710	1192	1710	858	1429	2042	1000	1656	2363	1405	2304	3293
1800	Watt	626	1062	1535	799	1341	1924	965	1607	2297	1125	1863	2659	1580	2592	3704
2000	Watt	696	1180	1706	888	1490	2138	1072	1786	2552	1250	2070	2954	1756	2880	4116
2200	Watt	766	1298	1877	977	1639	2352	1179	1965	2807	1375	2277	3249	1932	3168	4528
2400	Watt	835	1416	2047	1066	1788	2566	1286	2143	3062	1500	2484	3545	2107	3456	4939
2600	Watt	905	1534	2218	1154	1937	2779	1394	2322	3318	1625	2691	3840	2283	3744	5351
2800	Watt	974	1652	2388	1243	2086	2993	1501	2500	3573	1750	2898	4136	2458	4032	5762
3000	Watt	1044	1770	2559	1332	2235	3207	1608	2679	3828	1875	3105	4431	2634	4320	6174
teplotní exponent n		1,274	1,278	1,288	1,283	1,282	1,288	1,292	1,287	1,288	1,301	1,291	1,288	1,305	1,294	1,317
Typ-programu		HYGIENICKÉ A VENTILOVÉ HYGIENICKÉ OTOPNÉ TĚLESO														

70/55/20°C

Teplný výkon ve Watech dle EN 442 teplota náběhu 70 - teplota vratu 55 - teplota v místnosti 20°C

VÝŠKA [mm]	Typ	300			400			500			600			900		
		10 10 V	20 20 V	30 30 V	10 10 V	20 20 V	30 30 V	10 10 V	20 20 V	30 30 V	10 10 V	20 20 V	30 30 V	10 10 V	20 20 V	30 30 V
DĚLKA [mm]	Výkon															
400	Watt	113	192	277	144	242	347	174	290	414	202	336	479	284	467	665
520	Watt	147	249	360	187	315	451	226	377	538	263	436	623	369	607	864
600	Watt	170	288	415	216	363	520	261	435	621	304	503	719	426	700	997
720	Watt	204	345	498	260	436	624	313	522	745	364	604	863	511	840	1196
800	Watt	226	384	553	288	484	694	348	580	828	405	671	958	568	933	1329
920	Watt	260	441	637	332	556	798	400	667	952	465	772	1102	653	1073	1529
1000	Watt	283	479	692	360	605	867	434	724	1035	506	839	1198	710	1167	1661
1120	Watt	317	537	775	404	677	971	487	811	1159	567	940	1342	795	1307	1861
1200	Watt	339	575	830	433	726	1041	521	869	1242	607	1007	1438	852	1400	1994
1320	Watt	373	633	913	476	798	1145	574	956	1366	668	1108	1581	938	1540	2193
1400	Watt	396	671	969	505	847	1214	608	1014	1449	708	1175	1677	994	1634	2326
1600	Watt	453	767	1107	577	968	1387	695	1159	1656	809	1342	1917	1136	1867	2658
1800	Watt	509	863	1245	649	1089	1561	782	1304	1863	911	1510	2157	1278	2100	2991
2000	Watt	566	959	1384	721	1210	1734	869	1449	2070	1012	1678	2396	1420	2334	3323
2200	Watt	622	1055	1522	793	1331	1908	956	1594	2277	1113	1846	2636	1563	2567	3655
2400	Watt	679	1151	1660	865	1452	2081	1043	1739	2484	1214	2014	2875	1705	2800	3987
2600	Watt	736	1246	1799	937	1573	2254	1130	1884	2691	1315	2182	3115	1847	3034	4320
2800	Watt	792	1342	1937	1009	1694	2428	1217	2029	2898	1417	2349	3355	1989	3267	4652
3000	Watt	849	1438	2076	1081	1815	2601	1303	2173	3105	1518	2517	3594	2131	3501	4984
teplotní exponent n		1,274	1,278	1,288	1,283	1,282	1,288	1,292	1,287	1,288	1,301	1,291	1,288	1,305	1,294	1,317
Typ-programu		HYGIENICKÉ A VENTILOVÉ HYGIENICKÉ OTOPNÉ TĚLESO														

Možnosti objednání typů a rozměrů otopných těles se orientují podle výrobního programu uvedeného v ceníku.

HYGIENICKÉ KOMPAKTNÍ OTOPNÉ TĚLESO HYGIENICKÉ VENTILOVÉ OTOPNÉ TĚLESO

55/45/20 °C

Tepelný výkon ve Watech dle EN 442 teplota náběhu 55 - teplota vratu 45 - teplota v místnosti 20°C

VÝŠKA [mm]		300			400			500			600			900		
DĚLKA [mm]	Typ	10 10 V	20 20 V	30 30 V	10 10 V	20 20 V	30 30 V	10 10 V	20 20 V	30 30 V	10 10 V	20 20 V	30 30 V	10 10 V	20 20 V	30 30 V
	Výkon															
400	Watt	73	123	177	92	155	221	111	185	264	129	214	306	180	297	420
520	Watt	94	160	230	120	201	288	144	241	344	167	278	398	234	387	546
600	Watt	109	184	265	138	232	332	166	278	397	193	321	459	271	446	630
720	Watt	131	221	318	166	279	399	199	333	476	232	385	551	325	535	756
800	Watt	145	246	353	184	310	443	222	370	529	257	428	612	361	595	840
920	Watt	167	283	406	212	356	509	255	426	608	296	492	704	415	684	966
1000	Watt	182	307	442	231	387	554	277	463	661	322	535	765	451	743	1050
1120	Watt	203	344	495	258	433	620	310	518	740	360	599	857	505	833	1176
1200	Watt	218	369	530	277	464	664	332	555	793	386	642	918	541	892	1260
1320	Watt	240	406	583	304	511	731	366	611	872	425	706	1010	595	981	1386
1400	Watt	254	430	618	323	542	775	388	648	925	450	749	1071	631	1041	1470
1600	Watt	290	492	707	369	619	886	443	740	1057	515	856	1224	721	1189	1680
1800	Watt	327	553	795	415	697	997	499	833	1190	579	963	1377	812	1338	1890
2000	Watt	363	614	883	461	774	1107	554	926	1322	643	1070	1530	902	1487	2100
2200	Watt	399	676	972	507	851	1218	610	1018	1454	708	1177	1683	992	1635	2310
2400	Watt	436	737	1060	553	929	1329	665	1111	1586	772	1284	1836	1082	1784	2520
2600	Watt	472	799	1148	599	1006	1439	720	1203	1718	836	1391	1989	1172	1933	2730
2800	Watt	508	860	1237	646	1084	1550	776	1296	1851	901	1498	2142	1262	2082	2940
3000	Watt	545	922	1325	692	1161	1661	831	1388	1983	965	1605	2295	1353	2230	31
teplotní exponent n		1,274	1,278	1,288	1,283	1,282	1,288	1,292	1,287	1,288	1,301	1,291	1,288	1,305	1,294	1,317
Typ-programu		HYGIENICKÉ A VENTILOVÉ HYGIENICKÉ OTOPNÉ TĚLESO														

45/40/20 °C

Tepelný výkon ve Watech dle EN 442 teplota náběhu 45 - teplota vratu 40 - teplota v místnosti 20°C

VÝŠKA [mm]		300			400			500			600			900		
DĚLKA [mm]	Typ	10 10 V	20 20 V	30 30 V	10 10 V	20 20 V	30 30 V	10 10 V	20 20 V	30 30 V	10 10 V	20 20 V	30 30 V	10 10 V	20 20 V	30 30 V
	Výkon															
400	Watt	50	85	122	64	107	153	76	128	183	88	148	211	124	205	288
520	Watt	65	111	159	83	139	199	99	166	237	115	192	275	161	266	374
600	Watt	75	128	183	96	161	229	115	192	274	133	221	317	186	307	431
720	Watt	91	153	220	115	193	275	138	230	329	159	266	380	223	369	518
800	Watt	101	170	244	128	214	306	153	256	365	177	295	423	248	410	575
920	Watt	116	196	281	147	246	352	176	294	420	204	340	486	285	471	661
1000	Watt	126	213	305	159	268	382	191	320	456	221	369	528	310	512	719
1120	Watt	141	238	342	179	300	428	214	358	511	248	413	592	347	574	805
1200	Watt	151	255	366	191	321	459	229	384	548	265	443	634	372	615	863
1320	Watt	166	281	402	210	353	504	252	422	602	292	487	697	409	676	949
1400	Watt	176	298	427	223	375	535	267	447	639	310	517	740	434	717	1007
1600	Watt	201	340	488	255	428	612	306	511	730	354	590	845	496	820	1150
1800	Watt	226	383	549	287	482	688	344	575	821	398	664	951	558	922	1294
2000	Watt	252	425	610	319	535	764	382	639	913	442	738	1056	619	1025	1438
2200	Watt	277	468	671	351	589	841	420	703	1004	487	812	1162	681	1127	1582
2400	Watt	302	511	732	383	642	917	459	767	1095	531	886	1268	743	1229	1725
2600	Watt	327	553	793	414	696	994	497	831	1186	575	960	1373	805	1332	1869
2800	Watt	352	596	854	446	749	1070	535	895	1278	619	1033	1479	867	1434	2013
3000	Watt	377	638	915	478	803	1147	573	959	1369	664	1107	1585	929	1537	2157
teplotní exponent n		1,274	1,278	1,288	1,283	1,282	1,288	1,292	1,287	1,288	1,301	1,291	1,288	1,305	1,294	1,317
Typ-programu		HYGIENICKÉ A VENTILOVÉ HYGIENICKÉ OTOPNÉ TĚLESO														

Možnosti objednání typů a rozměrů otopných těles se orientují podle výrobního programu uvedeného v ceníku.

HYGIENICKÉ KOMPAKTNÍ OTOPNÉ TĚLESO HYGIENICKÉ VENTILOVÉ OTOPNÉ TĚLESO

HMOTNOST V KG - VENTILOVÉ HYGIENICKÉ OTOPNÉ TĚLESO

↑ ↓ VÝŠKA [mm]		300			400			500			600			900		
↔ DĚLKA [mm]	Typ	10 V	20 V	30 V	10 V	20 V	30 V	10 V	20 V	30 V	10 V	20 V	30 V	10 V	20 V	30 V
	Hmotnost															
400	kg	4,05	6,30	9,16	4,78	7,76	11,35	5,53	9,24	13,54	6,25	10,66	15,64	8,60	15,24	22,45
520	kg	4,76	7,69	11,23	5,71	9,59	14,07	6,67	11,51	16,93	7,59	13,33	19,64	10,63	19,26	28,46
600	kg	5,23	8,62	12,62	6,33	10,80	15,88	7,43	13,02	19,17	8,49	15,12	22,30	11,99	21,95	32,48
720	kg	5,94	10,01	14,69	7,25	12,63	18,61	8,57	15,27	22,56	9,84	17,79	26,29	14,01	25,97	38,49
800	kg	6,41	10,94	16,07	7,87	13,85	20,43	9,33	16,79	24,80	10,74	19,57	28,95	15,38	28,65	42,50
920	kg	7,12	12,39	18,29	8,79	15,73	23,29	10,47	19,11	28,32	12,08	22,31	33,09	17,40	32,75	48,65
1000	kg	7,59	13,32	19,67	9,41	16,96	25,10	11,23	20,62	30,58	12,99	24,10	35,75	18,75	35,43	52,67
1120	kg	8,30	14,72	21,75	10,33	18,78	27,83	12,39	22,88	33,95	14,34	26,77	39,75	20,79	39,46	58,68
1200	kg	8,78	15,64	23,12	10,95	19,99	29,65	13,15	24,39	36,20	15,23	28,55	42,41	22,14	42,13	62,69
1320	kg	9,66	17,03	25,20	12,05	21,82	32,36	14,46	26,66	39,58	16,76	31,23	46,41	24,35	46,16	68,71
1400	kg	10,13	18,02	26,72	12,67	23,10	34,32	15,23	28,22	41,97	17,66	33,08	49,21	25,70	48,92	72,86
1600	kg	11,59	20,34	30,18	14,48	26,14	38,85	17,40	32,00	47,60	20,18	37,54	55,87	29,36	55,63	82,88
1800	kg	12,86	22,83	33,88	16,11	29,36	43,64	19,39	35,93	53,47	22,51	42,16	62,77	32,84	62,50	93,15
2000	kg	14,05	25,15	37,33	17,66	32,40	48,17	21,30	39,71	59,09	24,76	46,62	69,42	36,23	69,21	103,17
2200	kg	15,23	27,47	40,79	19,20	35,43	52,72	23,20	43,48	64,72	27,00	51,08	76,09	39,60	75,93	113,20
2400	kg	16,41	29,79	44,25	20,74	38,48	57,26	25,11	47,24	70,35	29,25	55,55	82,75	42,99	82,64	123,23
2600	kg	17,59	32,11	47,70	22,28	41,52	61,80	27,01	51,02	75,98	31,50	60,00	89,41	46,38	89,34	133,26
2800	kg	18,78	34,42	51,16	23,82	44,56	66,34	28,92	54,78	81,61	33,74	64,46	96,06	49,76	96,05	143,28
3000	kg	19,96	36,74	54,62	25,37	47,60	70,87	30,82	58,56	87,24	36,00	68,92	102,72	53,15	102,76	153,31

Typ-programu

VENTILOVÉ HYGIENICKÉ OTOPNÉ TĚLESO

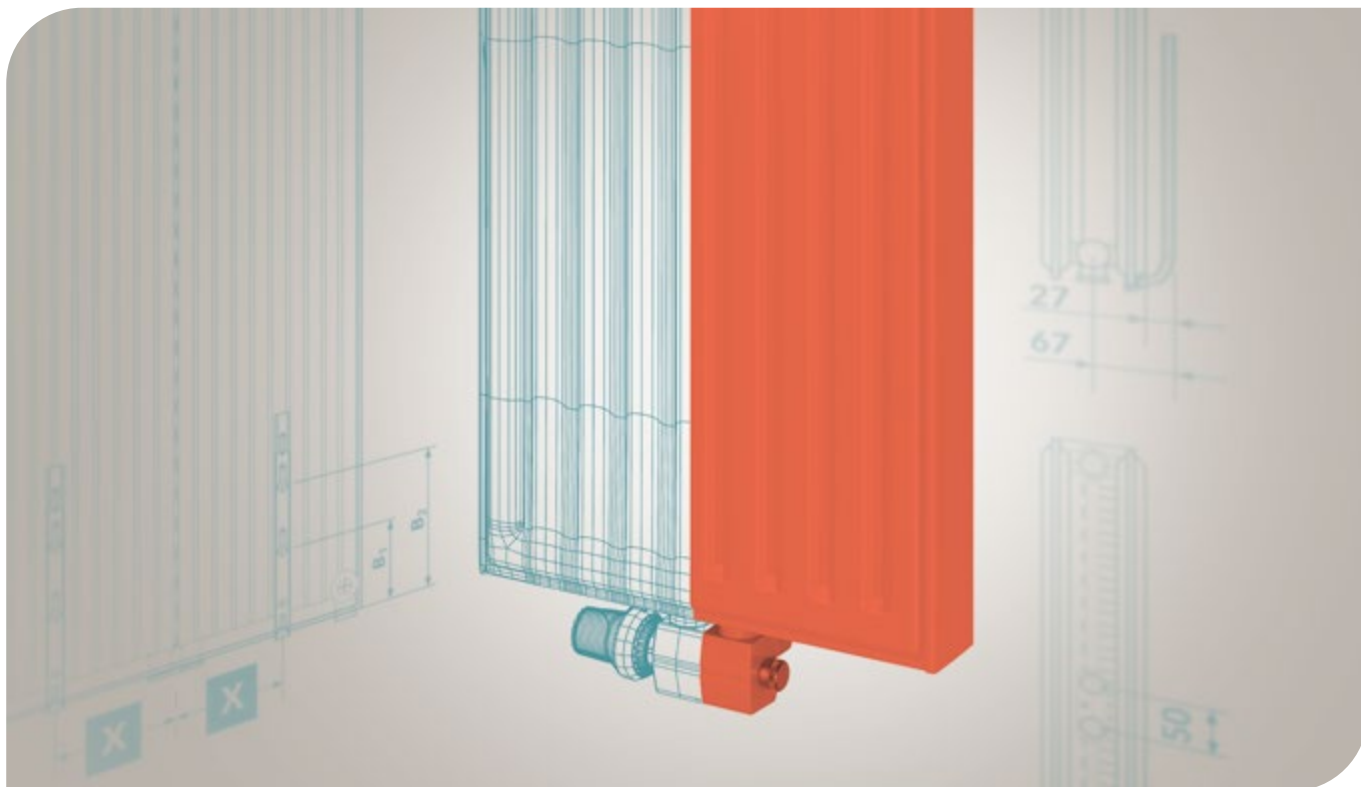
HMOTNOST V KG - HIGIENICKÉ KOMPAKTNÍ OTOPNÉ TĚLESO

↑ ↓ VÝŠKA [mm]		300			400			500			600			900		
↔ DĚLKA [mm]	Typ	10	20	30	10	20	30	10	20	30	10	20	30	10	20	30
	Hmotnost															
400	kg	3,29	5,55	8,41	4,01	6,99	10,57	4,73	8,45	12,75	5,42	9,83	14,82	7,70	14,34	21,56
520	kg	4,00	6,94	10,48	4,94	8,82	13,30	5,87	10,71	16,14	6,77	12,51	18,81	9,74	18,36	27,57
600	kg	4,48	7,87	11,87	5,55	10,03	15,11	6,64	12,23	18,38	7,67	14,29	21,48	11,09	21,05	31,58
720	kg	5,19	9,26	13,94	6,48	11,86	17,84	7,78	14,48	21,77	9,01	16,96	25,47	13,12	25,07	37,60
800	kg	5,66	10,18	15,32	7,09	13,07	19,66	8,54	15,99	24,01	9,91	18,75	28,13	14,48	27,76	41,61
920	kg	6,37	11,64	17,53	8,02	14,96	22,52	9,68	18,32	27,53	11,26	21,49	32,26	16,51	31,86	47,76
1000	kg	6,84	12,56	18,91	8,64	16,18	24,33	10,44	19,82	29,78	12,17	23,27	34,93	17,86	34,53	51,77
1120	kg	7,55	13,96	20,99	9,56	18,00	27,05	11,59	22,09	33,16	13,51	25,95	38,93	19,90	38,56	57,79
1200	kg	8,02	14,89	22,37	10,18	19,22	28,87	12,35	23,60	35,41	14,41	27,73	41,59	21,25	41,24	61,80
1320	kg	8,91	16,28	24,45	11,28	21,05	31,59	13,67	25,86	38,79	15,94	30,40	45,59	23,46	45,27	67,81
1400	kg	9,38	17,27	25,97	11,89	22,33	33,55	14,44	27,43	41,18	16,84	32,26	48,39	24,81	48,03	71,96
1600	kg	10,83	19,59	29,43	13,71	25,37	38,08	16,60	31,21	46,81	19,35	36,71	55,05	28,46	54,73	81,99
1800	kg	12,11	22,08	33,12	15,34	28,58	42,87	18,60	35,14	52,67	21,69	41,34	61,95	31,94	61,61	92,25
2000	kg	13,29	24,40	36,58	16,88	31,63	47,40	20,50	38,92	58,30	23,93	45,80	68,60	35,33	68,32	102,28
2200	kg	14,48	26,71	40,04	18,42	34,66	51,95	22,41	42,68	63,93	26,18	50,25	75,26	38,71	75,03	112,31
2400	kg	15,66	29,04	43,50	19,97	37,70	56,48	24,32	46,45	69,56	28,43	54,72	81,93	42,10	81,74	122,34
2600	kg	16,84	31,35	46,95	21,51	40,75	61,03	26,22	50,22	75,19	30,67	59,18	88,59	45,49	88,45	132,36
2800	kg	18,02	33,67	50,41	23,05	43,78	65,57	28,12	53,99	80,82	32,92	63,64	95,24	48,87	95,16	142,39
3000	kg	19,21	35,99	53,87	24,59	46,83	70,10	30,03	57,77	86,45	35,17	68,10	101,90	52,26	101,87	152,42

Typ-programu

HYGIENICKÉ OTOPNÉ TĚLESO

VERTIKÁLNÍ OTOPNÁ TĚLESA



Připojení

4 x G ½ vnitřní závit



Zkušební tlak

8 barů



Max. provozní tlak

6 barů



Max. provozní teplota

110 °C

MATERIÁL:

Vertikální otopná tělesa jsou vyráběna ze za studena válcovaného ocelového plechu podle EN 442-1 a s tvarově krásným, stabilním profilováním s vroubkováním 50 mm.

VYBAVENÍ:

V rozsahu dodávky vertikálního otopného tělesa s bočním obložením (typ 10 bez bočního obložení) jsou obsažena upevnění (3dílné nástěnné lišty) s příslušnými šrouby a hmoždinkami, i tři samotěsnící zaslepovací zátky a jedna odvzdušňovací zátky. Dodávka zboží neobsahuje ventilovou garnituru, termostatickou hlavici a plastovou krytku.

POVRCHOVÁ ÚPRAVA:


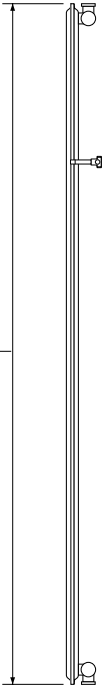
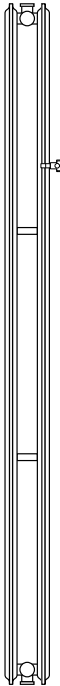

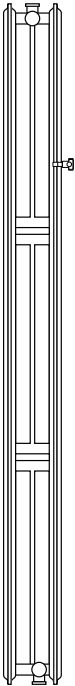
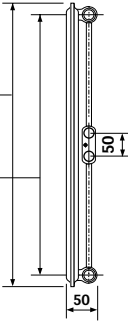
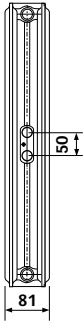
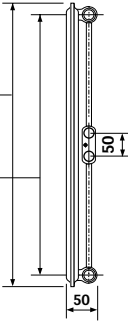
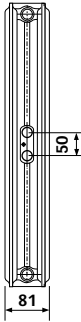
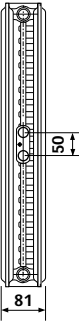
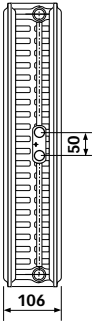
1. Kataforézní nanášení základního laku podle DIN 55900, část 1, vypalování při 175 °C.
2. Povrchový lak, podle DIN 55900, část 2, v odstínu RAL 9016 (na přání v mnoha barvách RAL a sanitárních barvách za příplatek), je elektrostaticky nanášen v moderním zařízení pro práškování. Zvláště odolný lak se vypaluje při teplotě 185 °C.

BALENÍ:

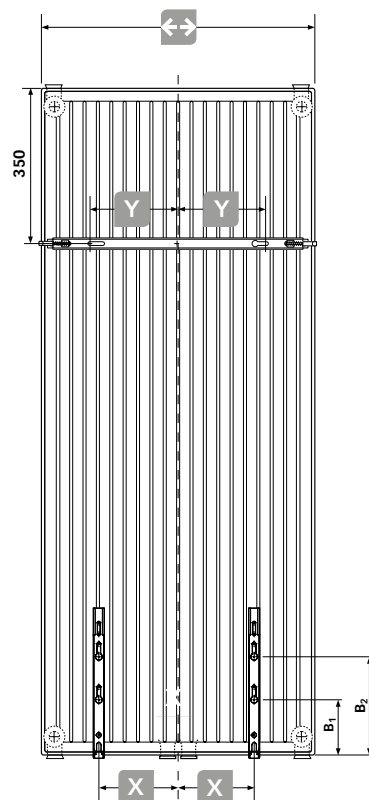
1. kartonáž
2. ochrana rohů
3. fólie

VERTIKÁLNÍ OTOPNÁ TĚLESA




PŘEHLED TYPŮ


TYP	10				20			21			22			
														
														
 	50				81			81			106			

UPEVNĚNÍ OTOPNÉHO TĚLESA

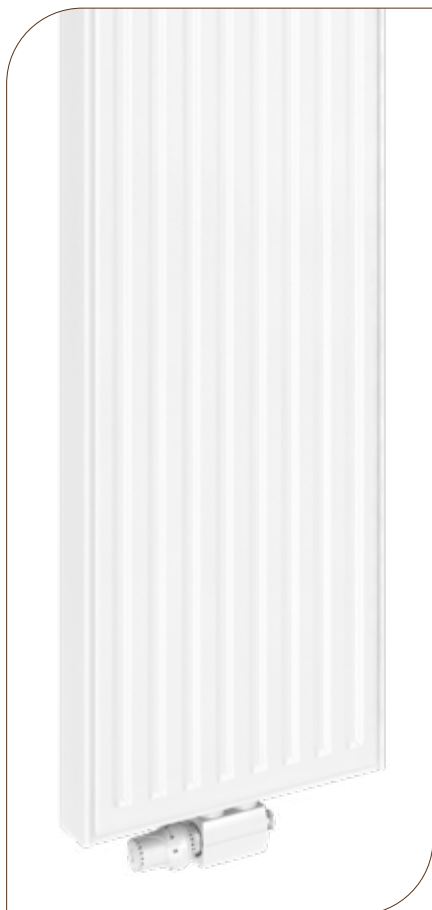


DIE neue WÄRME

TYP	10				20			21			22			
Stavební výška [mm] 	1500	1800	1950	2100	1800	1950	2100	1800	1950	2100	1800	1950	2100	2300
Stavební délka [mm] 	-	-	450	600	750	300	450	600	750	300	450	600	750	-
Vzdálenost náboje 	-	-	50	50	50	Stavební délka - 56 mm			-	-	-	-	750	

TYP	10	20, 21, 22			
B₁	170	150			
B₂	270	250			
	[MM]				
	300	450	600	750	
X	75	100	175	250	
Y	25	95	170	245	

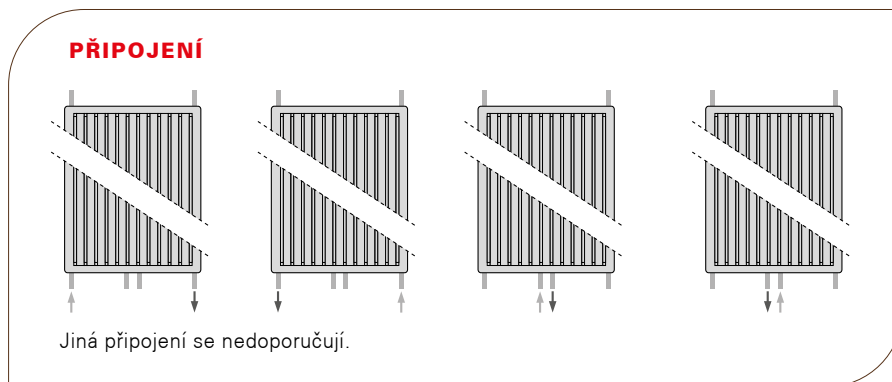
VERTIKÁLNÍ OTOPNÁ TĚLESA



HMOTNOST V KG PRO VERTIKÁLNÍ OTOPNÁ TĚLESA

Stavební výška [mm]	1800					1950	
	10	10	20	21	22	10	20
1500	31,33	37,47	71,33	83,07	93,87	38,67	77,07
Typ programu: VERTIKÁLNÍ OTOPNÁ TĚLESA							

Stavební výška [mm]	2100				2300	
	21	22	10	20	21	22
1950	91,33	102,33	40,13	81,73	96,93	110,80
Typ programu: VERTIKÁLNÍ OTOPNÁ TĚLESA						

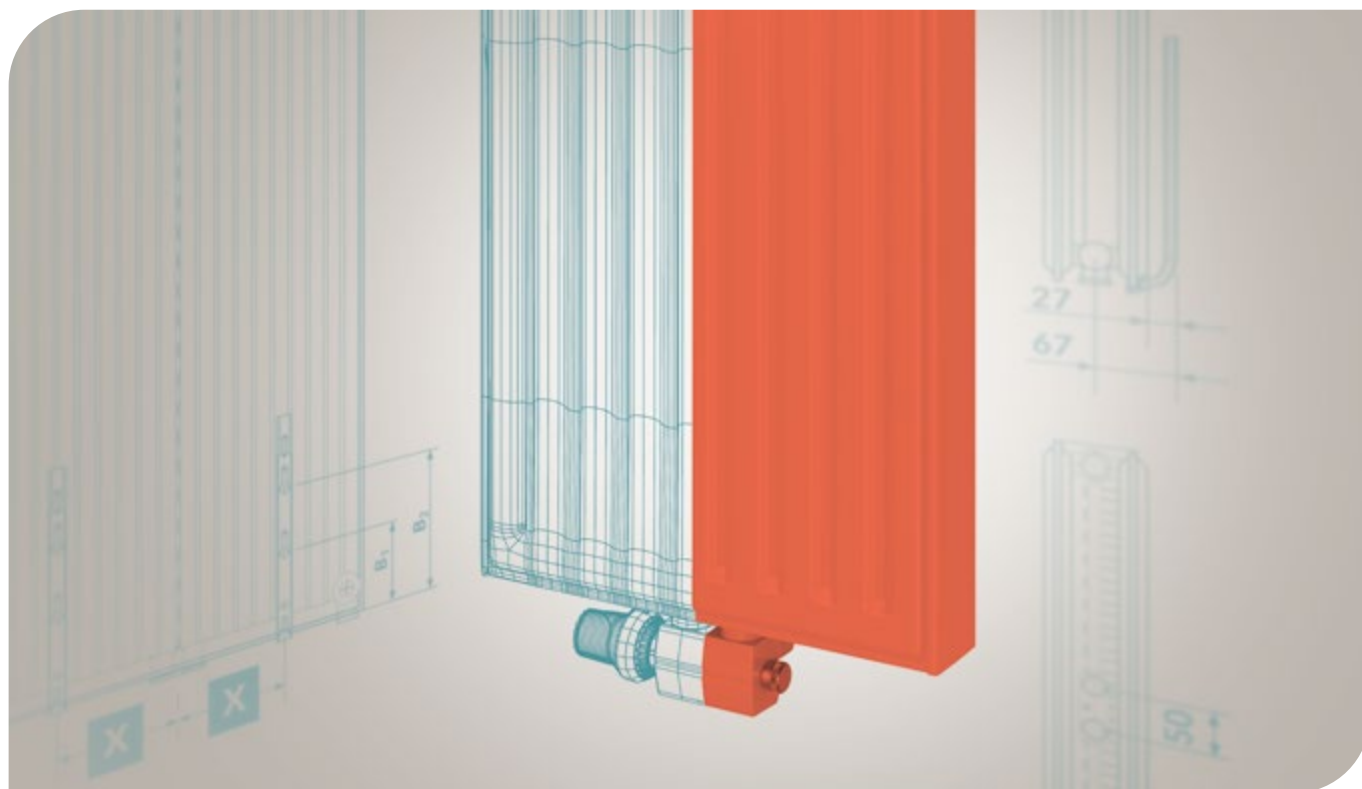


BOČNÍ KRYCÍ MŘÍŽKY VERTIKÁLNÍHO OTOPNÉHO TĚLESA JSOU ZOHLEDNĚNY VE VÝKONOVÝCH ÚDAJÍCH.

VÝKONOVÉ ÚDAJE VE WATTECH PODLE DIN EN 442 POPŘ. ÖNORM EN 442.

Stavební výška [mm]	1800					1950				2100				2300
	10	10	20	21	22	10	20	21	22	10	20	21	22	22
TEPELNÝ VÝKON VE WATTECH PŘI 75/65/20°C (ODZKOUŠENO PODLE DIN EN 442)														
na metr	1445	1700	2730	3210	3774	1820	2922	3400	3973	1946	3117	3603	4172	4439
Stavební délka [mm]	TEPELNÝ VÝKON VE WATTECH PŘI 70/55/20°C (ODZKOUŠENO PODLE DIN EN 442)													
	300	-	-	662	775	908	-	708	820	955	-	755	870	1002
450	527	617	993	1162	1362	659	1062	1230	1433	703	1132	1305	1503	-
600	702	822	1324	1549	1816	879	1416	1640	1910	937	1510	1740	2004	-
750	-	1028	1655	1937	-	1098	1770	2050	2388	1172	1887	2174	2506	2666
Stavební délka [mm]	TEPELNÝ VÝKON VE WATTECH PŘI 55/45/20°C (ODZKOUŠENO PODLE DIN EN 442)													
	300	-	-	420	486	566	-	448	514	594	-	477	546	623
450	335	389	629	729	849	413	672	771	892	439	716	819	934	-
600	447	518	839	972	1132	551	896	1028	1189	585	954	1092	1245	-
750	-	648	1049	1215	-	689	1120	1285	1486	732	1193	1365	1556	1656
Exponent otopného tělesa n	1,2976	1,3246	1,3094	1,3384	1,3566	1,3381	1,3135	1,3422	1,3619	1,3516	1,3176	1,3371	1,3672	1,3671
Obsah vody [l] na metr	9,83	10,13	21,60	21,60	21,60	11,07	23,13	23,13	23,13	12,00	24,67	24,67	24,67	26,67
Typ programu	Vertikální otopná tělesa - kompletní přehled typů													

VERTIKÁLNÍ OTOPNÉ TĚLESO PLAN



Připojení
4 x G ½ vnitřní závit

Zkušební tlak
8 barů

Max. provozní tlak
6 bar max.

Max. provozní teplota
110 °C

MATERIÁL:

Vertikální otopná tělesa Plan jsou vyráběna ze za studena válcovaného ocelového plechu podle EN 442-1 a s plochým čelem.

VYBAVENÍ:

V rozsahu dodávky vertikálního otopného tělesa Plan s bočním obložení jsou obsažena upevnění (3dílné nástěnné lišty) s příslušnými šrouby a hmoždinkami, i tři samotěsnící zaslepovací zátky a jedna odvzdušňovací zátka. Dodávka zboží neobsahuje ventilovou garnituru, termostatickou hlavici a plastovou krytku.

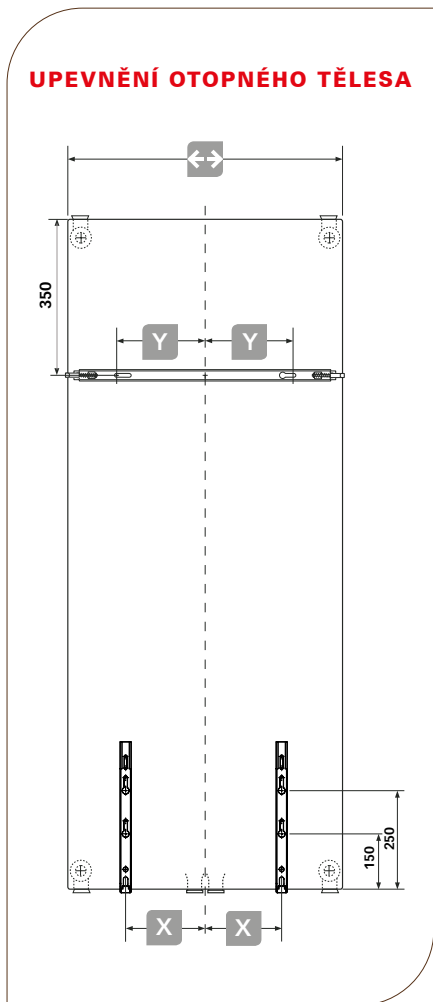
POVRCHOVÁ ÚPRAVA:

1. Kataforézní nanášení základního laku podle DIN 55900, část 1, vypalování při 175 °C.
2. Povrchový lak, podle DIN 55900, část 2, v odstínu RAL 9016 (na přání v mnoha barvách RAL a sanitárních barvách za příplatek), je elektrostaticky nanášen v moderním zařízení pro práškování. Zvláště odolný lak se vypaluje při teplotě 185 °C.

BALENÍ:

1. kartonáž
2. ochrana rohů
3. fólie

VERTIKÁLNÍ OTOPNÉ TĚLESO PLAN



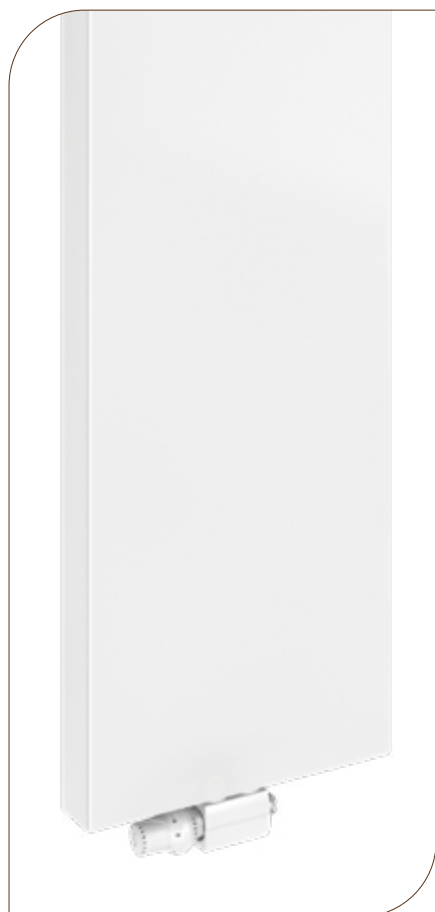
[MM]

	300	450	600	750
	75	100	175	250
	25	95	170	245

PŘEHLED TYPŮ

TYPE	21			22		
TYP	21			22		
Stavební výška [mm]	1800	1950	2100	1800	1950	2100
Stavební délka [mm]	300 450 600 750			300 450 600 -	300 450 600 750	
Vzdálenost náboje	Stavební délka - 56 mm					

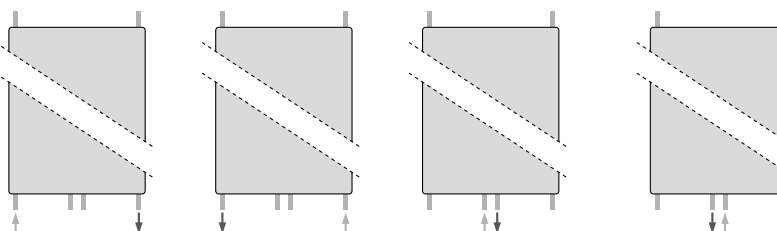
VERTIKÁLNÍ OTOPNÉ TĚLESO PLAN



HMOTNOST V KG PRO VERTIKÁLNÍ OTOPNÁ TĚLESA PLAN

Stavební výška [mm]	1800		1950		2100	
	21	22	21	22	21	22
Typ	21	22	21	22	21	22
Hmotnost na metr v kg	100,27	111,60	109,33	123,73	117,07	130,93
Typ programu	VERTIKÁLNÍ OTOPNÉ TĚLESO PLAN					

PŘIPOJENÍ



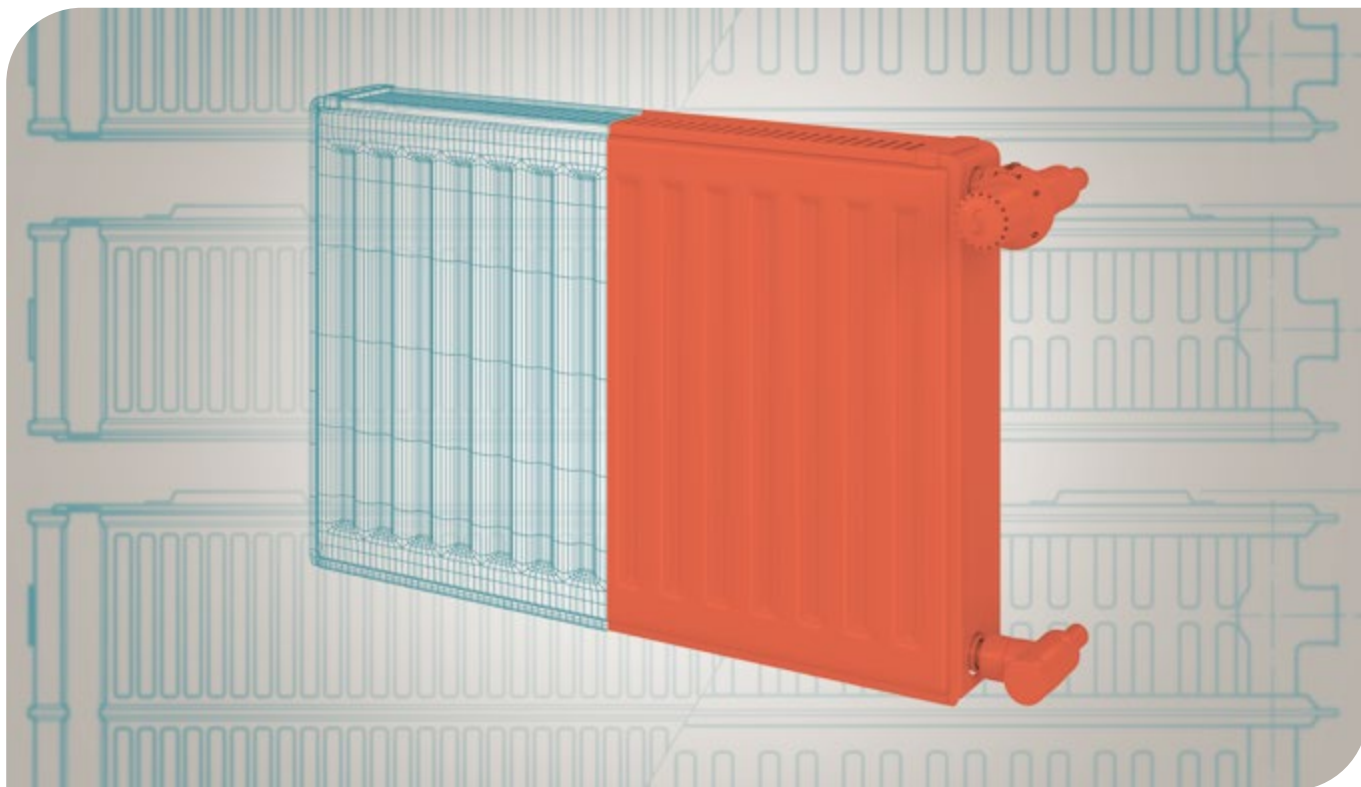
Jiná připojení se nedoporučují.

BOČNÍ KRYCÍ MŘÍŽKY VERTIKÁLNÍHO OTOPNÉHO TĚLESA JSOU ZOHLEDNĚNY VE VÝKONOVÝCH ÚDAJÍCH.

VÝKONOVÉ ÚDAJE VE WATTECH PODLE DIN EN 442 POPŘ. ÖNORM EN 442.

Stavební výška [mm]	1800		1950		2100		
	21	22	21	22	21	22	
TEPELNÝ VÝKON VE WATTECH PŘI 75/65/20 °C (ODZKOUŠENO PODLE DIN EN 442)							
na metr	2954	3487	3121	3675	3261	3871	
Stavební délka [mm]	TEPELNÝ VÝKON VE WATTECH PŘI 70/55/20 °C (ODZKOUŠENO PODLE DIN EN 442)						
	300	715	842	755	875	788	935
	450	1073	1262	1133	1312	1182	1402
	600	1430	1683	1510	1749	1576	1870
	750	1788	-	1888	2186	1969	2337
Stavební délka [mm]	TEPELNÝ VÝKON VE WATTECH PŘI 55/45/20 °C (ODZKOUŠENO PODLE DIN EN 442)						
	300	452	528	476	532	495	587
	450	678	792	714	798	743	881
	600	903	1056	953	1065	990	1175
	750	1129	-	1191	1331	1238	1468
Exponent otopného tělesa n	1,3192	1,3387	1,3231	1,4255	1,3327	1,3343	
Obsah vody [l] na metr	21,60	21,60	23,13	23,13	24,67	24,67	
Typ programu	Vertikální otopná tělesa Plan - kompletní přehled typů						

MODERNIZAČNÍ OTOPNÉ TĚLESO PRO REKONSTRUKCI



Připojení:
4 x G ½ I.G.



Zkušební tlak:
13 barů



Max. provozní tlak:
10 barů



Max. provozní teplota:
110 °C

TEPELNÉ VÝKONY:

Zkouška byla provedena podle normy DIN EN 442 na Technické univerzitě ve Stuttgartu (Registrováno u certifikačního úřadu WSP - Cert „certifikace výrobku“ ve Stuttgartu) pod čísly:

typ	21 K-S	0447
	22 K	0448
	33 K	0449

MATERIÁL:

Modernizační otopná tělesa **COSMO** jsou vyráběna ze zastudena válcovaného ocelového plechu podle EN 442-1, tvarově profilována se 40-ti mm dělením. Připojovací rozteč: 500 a 900 mm

VYBAVENÍ:

Každé modernizační otopné těleso **COSMO** je vybaveno na zadní straně navařenými závěsnými úchyty. Typy otopných těles 21 K-S, 22 K a 33 K jsou vybaveny odnímatelným horním krytem a dvěma uzavřenými postranními kryty.

Montážní pomůcka z kartónu je přiložena ke každému modernizačnímu otopnému tělesu **COSMO**.

POVRCHOVÁ ÚPRAVA:

Těleso máčeno ve fosfátové lázni. Základní barva vypalována podle normy DIN 55900 při 190 °C. Vrchní lak odstínu RAL 9016 elektrostaticky nanášen v obzvláště silné vrstvě a vypalován při teplotě 210 °C.

BALENÍ:

1. kartonáž
2. ochrana rohů
3. fólie

MODERNIZAČNÍ OTOPNÉ TĚLESO PRO REKONSTRUKCI

PŘEHLED TYPŮ

TYP	21 K-S	22 K	33 K

TYP	21 K-S	22 K	33 K	
Výška [mm] 	554	954	554	954
Délka [mm] 	400 až 3000	400 až 3000	400 až 3000	400 až 3000
Příp. rozteč [mm] 	500	900	500	900
Stavební délky	všechny stavební výšky počínajíc s 400 mm a 600 mm v odstupňování 200 mm; navíc 520, 720, 920, 1120 a 1320 mm			

MODERNIZAČNÍ OTOPNÉ TĚLESO PRO REKONSTRUKCI

MODERNIZAČNÍ ADAPTÉR

Rovněž rozteče mimo normu nejsou žádný problém! Pro přípojovací rozteče, které leží mimo normu, byl vyvinut **COSMO** modernizační adaptér. Pomocí těchto adaptérů je opravdu každá korektura rozteče snadno možná.

Upozornění: Ke každému modernizačnímu adaptéru je přiložena montážní pomůcka z kartónu.

NA = Přípojovací rozteč

Modernizační adaptér k výměně článkových radiátorů s přípojovací roztečí 200, 300, 500, 600 a 900 mm



Rozměr X:
plynule nastavitelný v
oblasti od 45 do 58 mm.

Modernizační adaptér k výměně článkových radiátorů s přípojovací roztečí 1000 mm

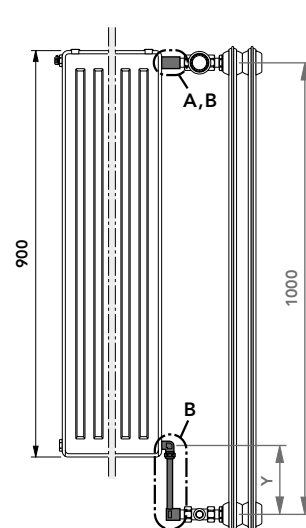
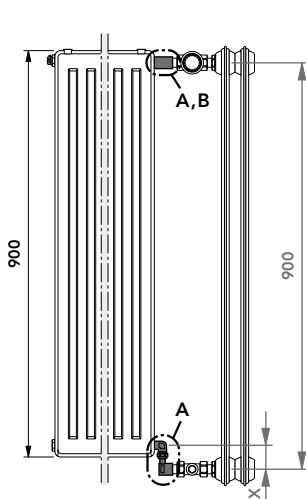
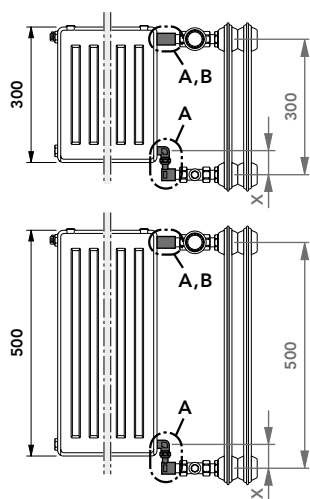


Rozměr Y:
plynule nastavitelný v
oblasti od 145 do 158 mm.

Zkrácením trubky o max.
85 mm může být rozměr Y
redukován na 61 až 74 mm.

Objednací č.: FSAD0000ZA

Objednací č.: FSAD1000ZA



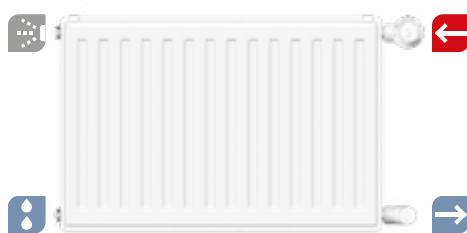
NA 200, 300, 500, 600 und 900



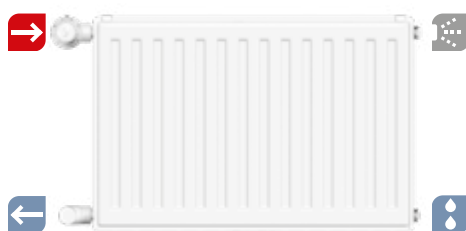
NA 1000

MODERNIZAČNÍ OTOPNÉ TĚLESO PRO REKONSTRUKCI

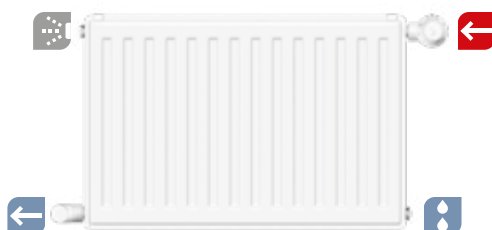
ZPŮSOBY PŘIPOJENÍ: DVOUSTRUBKOVÁ SOUSTAVA



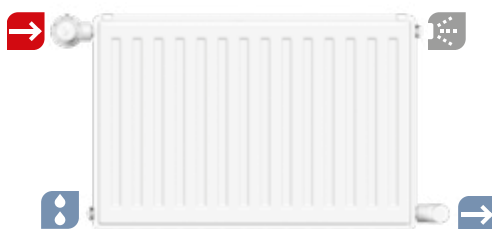
**A: Připojení
jednostranné pravé**



**B: Připojení
jednostranné levé**



**C: Připojení
oboustranné pravé**





**D: Připojení
oboustranné levé**

MODERNIZAČNÍ OTOPNÉ TĚLESO PRO REKONSTRUKCI



HMOTNOST V KG - MODERNIZAČNÍ OTOPNÉ TĚLESO

 VÝŠKA [mm]		554			954		
		21 K-S	22 K	33 K	21 K-S	22 K	33 K
 DĚLKA [mm]	Typ						
	Hmotnost						
400	kg	11,38	13,16	19,57	18,27	20,91	31,17
520	kg	14,46	16,78	24,98	23,36	26,83	40,02
600	kg	16,51	19,19	28,59	26,75	30,78	45,92
720	kg	19,58	22,81	34,01	31,84	36,70	54,78
800	kg	21,63	25,22	37,61	35,23	40,65	60,68
920	kg	24,77	28,92	43,16	40,38	46,65	69,67
1000	kg	26,82	31,34	46,77	43,77	50,60	75,57
1120	kg	29,89	34,95	52,18	48,86	56,52	84,43
1200	kg	31,94	37,36	55,79	52,25	60,47	90,33
1320	kg	35,01	40,98	61,21	57,33	66,39	99,18
1400	kg	37,13	43,48	64,95	60,79	70,42	105,22
1600	kg	42,25	49,51	73,98	69,27	80,29	119,98
1800	kg	47,54	55,73	83,24	77,91	90,34	134,98
2000	kg	52,67	61,76	92,26	86,39	100,21	149,73
2200	kg	57,79	67,79	101,28	94,87	110,08	164,49
2400	kg	62,91	73,82	110,30	103,35	119,94	179,25
2600	kg	68,04	79,85	119,33	111,82	129,81	194,01
2800	kg	73,16	85,88	128,35	120,30	139,68	208,76
3000	kg	78,28	91,91	137,37	128,78	149,55	223,52

Typ-programu

MODERNIZAČNÍ OTOPNÉ TĚLESO

MODERNIZAČNÍ OTOPNÉ TĚLESO PRO REKONSTRUKCI

Boční díly a horní mřížka otopných těles jsou v údajích o výkonu zohledněny

Tepelný výkon ve Wattedch dle EN 442

		90/70/20°C*						75/65/20°C*						70/55/20°C*						
↑ ↓ VÝŠKA [mm]	← → DĚLKA [mm]	Typ Výkon	554			954			554			954			554			954		
			21 K-S	22 K	33 K	21 K-S	22 K	33 K	21 K-S	22 K	33 K	21 K-S	22 K	33 K	21 K-S	22 K	33 K	21 K-S	22 K	33 K
400	Watt	659	830	1161	996	1207	1683	518	650	911	781	945	1321	418	523	734	628	759	1064	
520	Watt	856	1079	1509	1295	1570	2188	673	846	1184	1015	1228	1717	544	680	954	817	987	1383	
600	Watt	988	1245	1741	1494	1811	2525	777	976	1366	1171	1417	1981	627	785	1100	943	1139	1596	
720	Watt	1186	1494	2090	1793	2173	3030	932	1171	1639	1405	1701	2377	753	942	1321	1131	1367	1915	
800	Watt	1317	1660	2322	1992	2415	3366	1036	1301	1822	1562	1890	2642	836	1047	1467	1257	1519	2128	
720	Watt	1515	1909	2670	2291	2777	3871	1191	1496	2095	1796	2173	3038	962	1204	1687	1446	1746	2447	
1000	Watt	1647	2075	2902	2490	3018	4208	1295	1626	2277	1952	2362	3302	1045	1309	1834	1571	1898	2660	
1120	Watt	1844	2324	3251	2789	3381	4713	1450	1821	2550	2186	2645	3698	1171	1466	2054	1760	2126	2979	
1200	Watt	1976	2489	3483	2988	3622	5050	1554	1951	2732	2342	2834	3962	1254	1570	2201	1885	2278	3129	
1320	Watt	2174	2738	3831	3287	3984	5555	1709	2146	3006	2577	3118	4359	1380	1727	2421	2074	2506	3511	
1400	Watt	2306	2904	4063	3486	4226	5891	1813	2276	3188	2733	3307	4623	1463	1832	2568	2200	2658	3724	
1600	Watt	2635	3319	4644	3984	4829	6733	2072	2602	3643	3123	3779	5283	1672	2094	2935	2514	3037	4256	
1800	Watt	2964	3734	5224	4482	5433	7575	2331	2927	4099	3514	4252	5944	1881	2355	3301	2828	3417	4788	
2000	Watt	3294	4149	5805	4980	6037	8416	2590	3252	4554	3904	4724	6604	2091	2617	3668	3142	3796	5320	
2200	Watt	3623	4564	6385	5478	6641	9258	2849	3577	5009	4294	5196	7264	2300	2879	4035	3457	4176	5852	
2400	Watt	3952	4979	6966	5976	7244	10099	3108	3902	5465	4685	5669	7925	2509	3141	4402	3771	4556	6384	
2600	Watt	4282	5394	7546	6474	7848	10941	3367	4228	5920	5075	6141	8585	2718	3402	4769	4085	4935	6916	
2800	Watt	4611	5809	8127	6972	8452	11783	3626	4553	6376	5466	6614	9246	2927	3664	5135	4399	5315	7448	
3000	Watt	4940	6224	8707	7470	9055	12624	3885	4878	6831	5856	7086	9906	3136	3926	5502	4714	5695	7980	
teplotní exponent n		1,318	1,336	1,331	1,335	1,345	1,330	1,318	1,336	1,331	1,335	1,345	1,330	1,318	1,336	1,331	1,335	1,345	1,330	
Typ-programu		modernizační otopné těleso																		

Boční díly a horní mřížka otopných těles jsou v údajích o výkonu zohledněny

Tepelný výkon ve Wattedch dle EN 442

		55/45/20°C*						45/40/20°C*						
↑ ↓ VÝŠKA [mm]	← → DĚLKA [mm]	Typ Výkon	554			954			554			954		
			21 K-S	22 K	33 K	21 K-S	22 K	33 K	21 K-S	22 K	33 K	21 K-S	22 K	33 K
400	Watt	264	329	461	395	475	670	181	224	315	269	323	457	
520	Watt	343	427	600	513	618	870	235	291	409	349	420	594	
600	Watt	396	493	692	592	713	1004	271	336	472	403	484	685	
720	Watt	476	592	831	711	856	1205	325	403	566	484	581	822	
800	Watt	528	657	923	789	951	1339	362	448	629	538	646	913	
720	Watt	608	756	1061	908	1093	1540	416	515	724	618	742	1050	
1000	Watt	660	822	1154	987	1188	1674	452	559	787	672	807	1142	
1120	Watt	740	920	1292	1105	1331	1875	506	627	881	753	904	1279	
1200	Watt	793	986	1384	1184	1426	2009	542	671	944	806	968	1370	
1320	Watt	872	1085	1523	1303	1568	2209	597	738	1038	887	1065	1507	
1400	Watt	925	1150	1615	1382	1663	2343	633	783	1101	941	1130	1598	
1600	Watt	1057	1315	1846	1579	1901	2678	723	895	1259	1075	1291	1827	
1800	Watt	1189	1479	2077	1776	2139	3013	814	1007	1416	1210	1453	2055	
2000	Watt	1321	1643	2307	1974	2376	3348	904	1119	1573	1344	1614	2283	
2200	Watt	1453	1808	2538	2171	2614	3682	994	1231	1731	1479	1775	2512	
2400	Watt	1585	1972	2769	2368	2852	4017	1085	1343	1888	1613	1937	2740	
2600	Watt	1717	2136	3000	2566	3089	4352	1175	1454	2045	1747	2098	2968	
2800	Watt	1849	2300	3230	2763	3327	4687	1266	1566	2203	1882	2259	3197	
3000	Watt	1981	2465	3461	2961	3565	5022	1356	1678	2360	2016	2421	3425	
teplotní exponent n		1,318	1,336	1,331	1,335	1,345	1,330	1,318	1,336	1,331	1,335	1,345	1,330	
Typ-programu		modernizační otopné těleso												

COSMO PLAN - OCHRANNÝ ŠTÍT



V důsledku osazení otopných těles (s úchyty a na stojánky) před okna se zvyšují tepelné ztráty vyzařováním přes tyto skleněné plochy. Nařízení pro tepelnou ochranu apeluje od 1. 1. 1995 k omezení těchto ztrát. Ochranným štítem **COSMO Plan** byla nalezena cesta k minimalizování těchto ztrát.

NOVÝ OCHRANNÝ ŠTÍT COSMO PLAN

- ☞ je díky shodnosti a malého odstupu **COSMO Plan** ochranného štítu od otopného tělesa zároveň i opticky zdařilým řešením
- ☞ přizpůsobí se rovněž znamenitě povrchovým vlastnostem **COSMO Plan** otopných ploch.
- ☞ je bezproblémově a bez pomoci dodatečného speciálního nářadí namontovatelný.
- ☞ odvádí díky konvekci mezi otopným tělesem a **COSMO Plan** ochranným štítem převládající část jinak uniklého tepla zpět do místnosti.

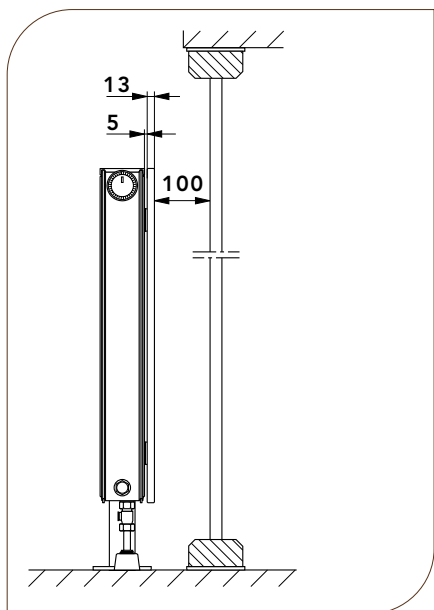
Otopné těleso s připevněným ochranným štítem COSMO Plan (viz obr. vlevo)

Hloubka: 13 mm ochranný štít **COSMO Plan**

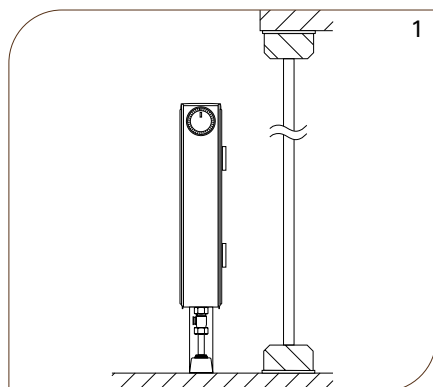
Mezera: 5 mm mezi krycí mřížkou a ochranným štítem **COSMO Plan**

Min. vzdálenost: 100 mm mezi oknem a ochranným štítem **COSMO Plan**

Minimální vzdálenost mezi oknem a ochranným štítem **COSMO Plan** (100 mm) odpovídá doporučení výrobců okenních ploch.



COSMO PLAN - OCHRANNÝ ŠTÍT

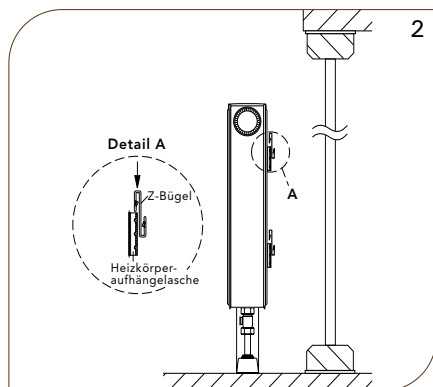


PRO OTOPNÁ TĚLESA S NAVAŘENÝMI ZÁVĚSNÝMI ÚCHYTY PŘI POUŽITÍ VNITŘNÍCH STOJÁNKOVÝCH KONZOL

Obr. 1: Otopné těleso s vnitřními konzolami před vnější transparentní plochou.

Obr. 2: Z-držák (obsažen ve výbavě) připevnit na čtyři závěsné úchyty.

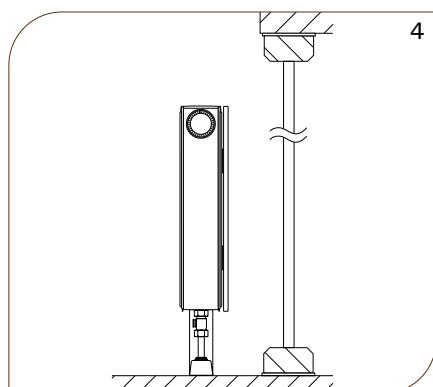
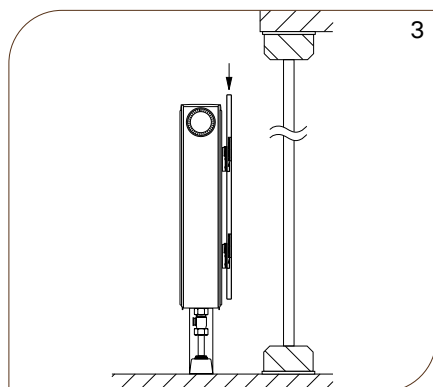
Návod: u otopných těles od stavební délky 1800 mm se připevňuje Z-držák i na střední závěsné úchyty.



Pozor: u otopných těles se stavební délkou 2000, 2400 a 2800 připevnit Z-držáky co nejbližší ke středu tělesa.

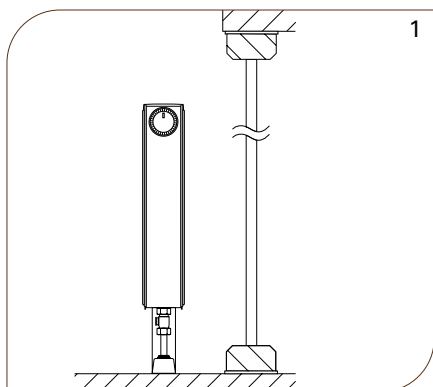
Obr. 3: Ochranný štít **COSMO** Plan srovnat se stavební délkou, polohovat přes Z-držáky a tlačít dolů.

Pokyn: Z výrobně technických důvodů jsou na desce Planu otvory, které musí být při montáži orientovány k podlaze.



Obr. 4: Otopné těleso s připevněným ochranným štítem **COSMO** Plan.

COSMO PLAN - OCHRANNÝ ŠTÍT



MONTÁŽNÍ POKYNY PRO VNITŘNÍ STOJANOVÉ KONZOLY U DESKO- VÝCH OTOPNÝCH TĚLES BEZ ÚCHYTŮ

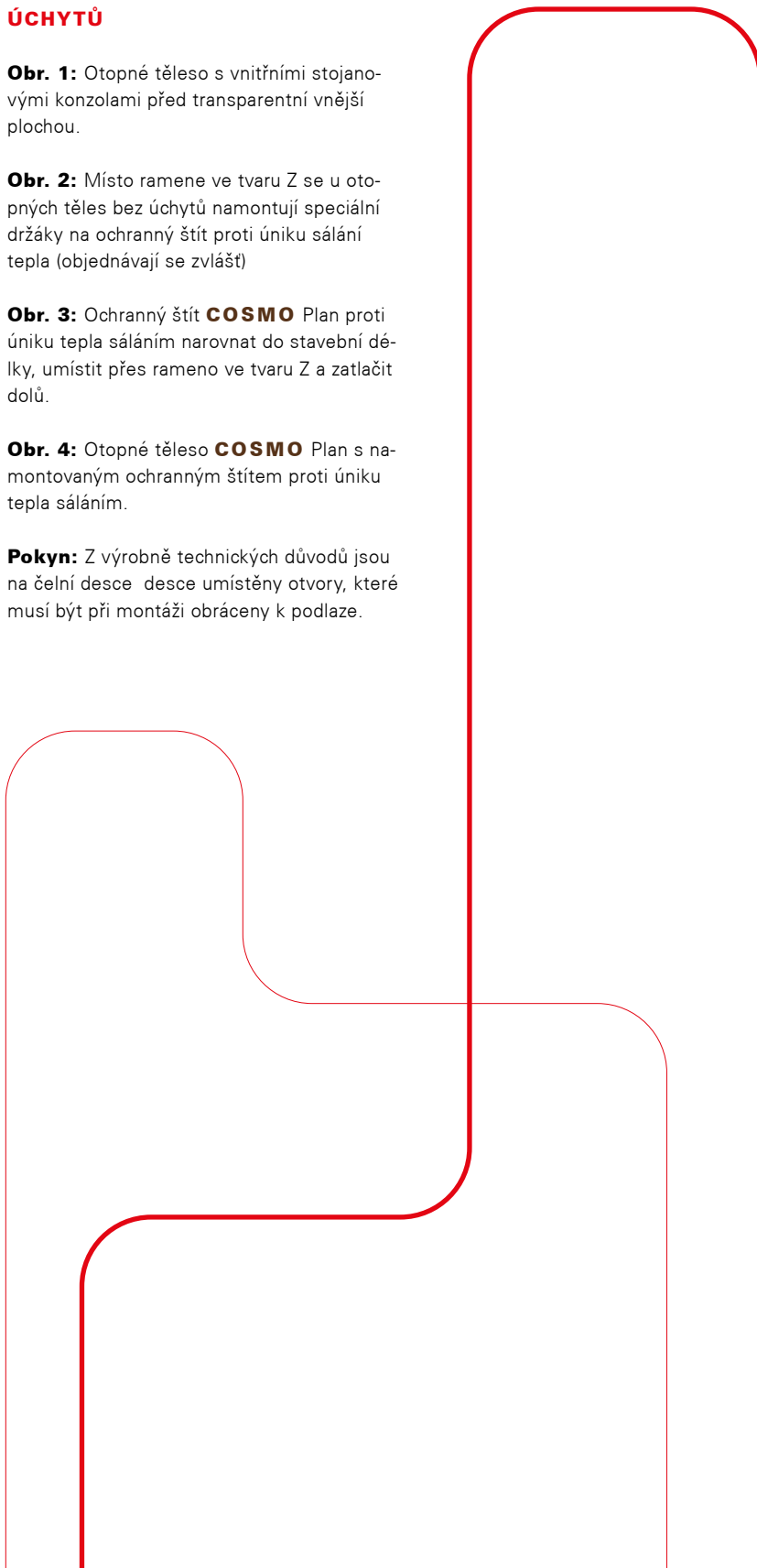
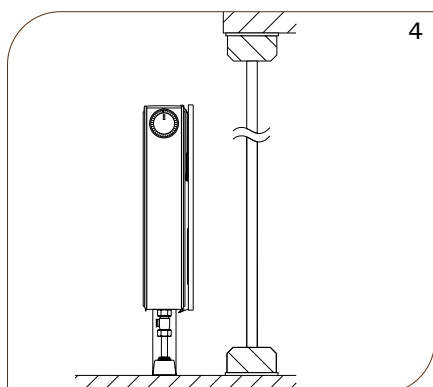
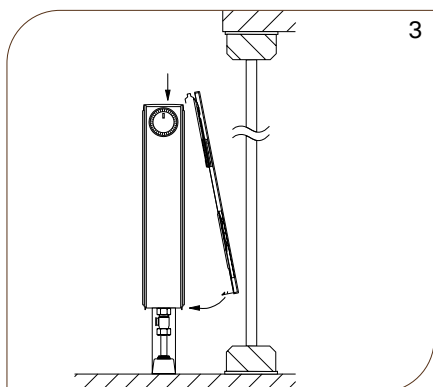
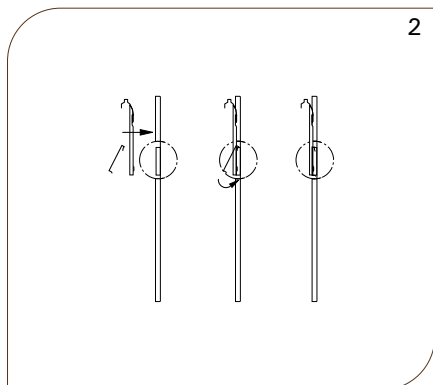
Obr. 1: Otopné těleso s vnitřními stojanovými konzolami před transparentní vnější plochou.

Obr. 2: Místo ramene ve tvaru Z se u otopných těles bez úchytů namontují speciální držáky na ochranný štít proti úniku sálání tepla (objednávají se zvlášť)

Obr. 3: Ochranný štít **COSMO Plan** proti úniku tepla sáláním narovnat do stavební dělky, umístit přes rameno ve tvaru Z a zatlačit dolů.

Obr. 4: Otopné těleso **COSMO Plan** s namontovaným ochranným štítem proti úniku tepla sáláním.

Pokyn: Z výrobně technických důvodů jsou na čelní desce desce umístěny otvory, které musí být při montáži obráceny k podlaze.



PŘÍSLUŠENSTVÍ



PŘÍSLUŠENSTVÍ

KOTVA HMOŽDINKOVÁ PRO OTOPNÁ TĚLESA COSMO (SADA 2 KUSY)

Objednací číslo: COSMOSADA



SADA KONZOLÍ NAVRTÁVACÍCH 160 MM

Objednací číslo: UPTVK



SADA KONZOLÍ NAVRTÁVACÍCH SE ZÁTKOU A ODVZDUŠŇOVACÍM VENTILEM (SADA GC)

Objednací číslo: UPTVKZ



SADA KONZOLÍ RADIÁTOROVÝCH

Objednací číslo: UPTRK



SADA KONZOLÍ RADIÁTOROVÝCH SE ZÁTKOU A ODVZDUŠŇOVAČEM

Objednací číslo: UPTRKZO



STOJÁNKOVÉ KONZOLE

COSMO sada 2 ks stojánkových konzol pro desková otopná tělesa

(2ks konzole, 4 ks krytka bílá, uchycení)

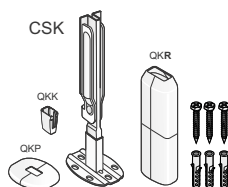
Objednací číslo: CSK2

COSMO sada 3 ks stojánkových konzol pro desková otopná tělesa

(3ks konzole, 6 ks krytka bílá, uchycení)

Objednací číslo: CSK3

- Vnitřní instalace pro všechny výšky radiátorů od 300 do 900 mm (typ 11 - 33).
- Není nutná demontáž bočních a horních krycích lišt.
- Kompletně předmontovaná konzola stojanu včetně krycích prvků.
- Pouze jeden montážní nástroj = imbusový klíč (součástí balení).
- Krátká doba montáže.
- Pro hotovou podlahu.



PŘÍSLUŠENSTVÍ

PŘÍSLUŠENSTVÍ



HLAVICE TERMOSTATICKÁ COSMO, S PŘÍP.M30X1,5 S NULOVOU I PROTI- ZÁMRZNOU HODNOTOU.

Objednací číslo: COSMOHT1356200



HLAVICE TERMOSTATICKÁ COSMO PRO VK A VENTILY DANFOSS, S NULOVOU I PROTIZÁMRZNOU HODNOTOU

Objednací číslo: COSMOHT1356220



HLAVICE RVC TERMOSTATICKÁ TRINNITY M30X1,5 BÍLÁ S PROTIZÁMRZNOU OCHRANOU.

Objednací číslo: RVCHT



HLAVICE RVC TERMOSTATICKÁ TRINNITY PRO VK BÍLÁ S PROTIZÁMRZNOU OCHRANOU.

Objednací číslo: RVCHTVK



HLAVICE RVC TERMOSTATICKÁ TRINNITY M30X1,5 CHROMOVANÁ BEZ 0 POLOHY

Objednací číslo: RVCHTCH



HLAVICE RVC TERMOSTATICKÁ TRINNITY PRO VK CHROMOVANÁ BEZ 0 POLOHY

Objednací číslo: RVCHTVKCH



RUČNÍ HLAVICE PRO VENTILY M30X1,5, BÍLÁ

Objednací číslo: RVCRH



RUČNÍ HLAVICE PRO VENTILY DANFOSS, BÍLÁ

Objednací číslo: RVCRHD

PŘÍSLUŠENSTVÍ

PŘÍSLUŠENSTVÍ

VENTIL TERMOSTATICKÝ S PŘEDNASTAVENÍM



VTP 3/8" přímý
VTP 1/2" přímý

Objednáací číslo: COSMOVTP10
Objednáací číslo: COSMOVTP15

VENTIL TERMOSTATICKÝ S PŘEDNASTAVENÍM



VTR 3/8" rohový
VTR 1/2" rohový

Objednáací číslo: COSMOVTR10
Objednáací číslo: COSMOVTR15

VENTIL TERMOSTATICKÝ TRINNITY



VTP 3/8" přímý
VTP 1/2" přímý

Objednáací číslo: TRIVTP10
Objednáací číslo: TRIVTP15

VENTIL TERMOSTATICKÝ



VTR 3/8" rohový
VTR 1/2" rohový

Objednáací číslo: TRIVTR10
Objednáací číslo: TRIVTR15

VENTIL TERMOSTATICKÝ EURO KONUS



VTP EKx1/2" přímý

Objednáací číslo: TRIVTP15E

VENTIL TERMOSTATICKÝ EURO KONUS



VTR EKx1/2" rohový

Objednáací číslo: TRIVTR15E

H KUS PŘÍMÝ TRINNITY



1/2" přímý
3/4" přímý

Objednáací číslo: CTHP1/2
Objednáací číslo: CTHP3/4

H KUS ROHOVÝ TRINNITY



1/2" rohový
3/4" rohový

Objednáací číslo: CTHR1/2
Objednáací číslo: CTHR3/4

PŘÍSLUŠENSTVÍ



PŘÍSLUŠENSTVÍ

ŠROUBENÍ SVĚRNÉ PŘIPOJOVACÍ 3/4" X 15 MM TRINNITY

Objednací číslo: CTSS15CU



ŠROUBENÍ SVĚRNÉ PRO TRUBKY UNI-PIPE, ALPEX-THERM, 3/4" X 16X2 MM TRINNITY

Objednací číslo: CTSS16ALU



ŠROUBENÍ SVĚRNÉ 17X2 PEX EUROKONUS

Objednací číslo: IVA500682



ŠROUBENÍ SVĚRNÉ EURO 18X2 ALU (ALPEX THERM)

Objednací číslo: IVA500685



TUŽKA LAKOVÁ V BARVĚ RAL 9016 BÍLÁ

Objednací číslo: PTTFLS9230ZA



ZÁTKA SPECIÁLNÍ ODVZDUŠŇOVACÍ G 1/2" PRO TĚLESA T6

otočná s O-kruhovým těsněním, poniklovaná mosaz

Objednací číslo: PTTZST6



VENTILOVÁ VLOŽKA - SÉRIE 3

Závit G 1/2"; (pro všechna otopná tělesa od roku 1998)
Adaptér M 23,5 x 1,5 mm

Danfoss/Typ 013G0360
pro normální průtoky

Objednací číslo: PTTVVD0

Danfoss/Typ 013G0361
pro malé průtoky

Objednací číslo: PTTVVD1

(dálkové topení - s větším hydraulickým odporem mezi vstupem a zpátečkou)

PŘEVODNÍ TABULKA

Pro snadné přepočítání výkonu navštivte stránky www.vogelundnoot.com, kapitola „Přepočítávač výkonu“

ZJEDNODUŠENÝ POSTUP PŘEPOČTU Z NORMÁLNÍHO NA JINÝ TEPELNÝ SPÁD

Přepočtové koeficienty z tabulky udávají o kolik je třeba zvýšit nebo snížit výkon otopného tělesa při jiných provozních podmínkách než při 75/65/20 °C

Vstupní teplota t_1 75 °C
Výstupní teplota t_2 65 °C
Teplota místnosti t_r 20 °C

Protože přepočet výkonových údajů, případně stanovení přepočtového koeficientu, byl vztažen k průměrnému teplotnímu exponentu 1,3, může při výpočtové hodnotě dojít k nepatrným odchylkám. Pomocí vzorce

$$\Phi_s = \Phi_{HL,i} \times f$$

je vypočten nutný tepelný výkon Φ_s otopného tělesa, který při zvolených provozních podmínkách pokrývá tepelnou ztrátu $\Phi_{HL,i}$.

Φ_s = Nutný (vypočtený) tepelný výkon (EN 442)

$\Phi_{HL,i}$ = Tepelná ztráta (EN 12831)

f = Přepočtový koeficient z tabulky

Příklad:

Tepelná ztráta místnosti činí 1000 W

Teplotní podmínky:

vstupní teplota t_1 50 °C

výstupní teplota t_2 40 °C

teplota místnosti t_r 20 °C

Koeficient f dle tabulky = **2,50**

Vstupní teplota °C	Výstupní teplota °C	Teplota vzduchu v místnosti °C						
		12	15	18	20	22	24	26
90	80	0,61	0,64	0,68	0,71	0,74	0,77	0,81
	70	0,67	0,72	0,76	0,80	0,83	0,87	0,91
80	70	0,74	0,79	0,84	0,88	0,93	0,97	1,03
	60	0,83	0,89	0,96	1,01	1,07	1,13	1,20
	50	0,96	1,04	1,13	1,20	1,28	1,37	1,47
75	65	0,82	0,88	0,95	1,00	1,05	1,12	1,18
	60	0,88	0,94	1,02	1,08	1,14	1,21	1,29
	55	0,94	1,01	1,10	1,17	1,24	1,32	1,42
70	65	0,87	0,94	1,01	1,07	1,13	1,19	1,27
	60	0,93	1,00	1,08	1,15	1,22	1,30	1,39
	55	0,99	1,08	1,17	1,25	1,33	1,42	1,53
	50	1,07	1,17	1,28	1,37	1,47	1,58	1,71
65	60	0,98	1,07	1,16	1,23	1,31	1,40	1,50
	55	1,05	1,15	1,26	1,34	1,43	1,54	1,66
	50	1,14	1,25	1,37	1,47	1,59	1,71	1,86
	45	1,24	1,37	1,52	1,64	1,78	1,94	2,13
	40	1,35	1,50	1,68	1,82	2,00	2,20	2,43
60	55	1,13	1,23	1,36	1,45	1,56	1,68	1,82
	50	1,22	1,34	1,48	1,60	1,73	1,87	2,05
	45	1,33	1,47	1,65	1,78	1,94	2,13	2,36
	40	1,47	1,64	1,86	2,03	2,24	2,50	2,80
55	50	1,31	1,45	1,62	1,75	1,90	2,07	2,28
	45	1,43	1,60	1,80	1,96	2,15	2,37	2,64
	40	1,59	1,78	2,03	2,24	2,48	2,78	3,15
	35	1,78	2,03	2,36	2,64	2,99	3,43	4,02
50	45	1,56	1,75	1,98	2,17	2,40	2,67	3,00
	40	1,73	1,96	2,25	2,50	2,79	3,15	3,61
	35	1,94	2,24	2,63	2,96	3,38	3,92	4,64
	30	2,24	2,64	3,20	3,70	4,39	5,39	6,99
45	40	1,90	2,17	2,53	2,83	3,19	3,66	4,25
	35	2,15	2,50	2,96	3,37	3,89	4,58	5,52

$$\Phi_s = \Phi_{HL,i} \times f = 1000 \text{ Watt} \times 2,50 = 2500 \text{ Watt}$$

Je nutno použít otopné těleso o výkonu 2500 Wattů.

PŘESNÝ POSTUP K ZJIŠTĚNÍ (VYPOČTENÍ) VÝKONU PRO NORMÁLNÍ A NÍZKOTEPLNÍ OBLAST.

Φ = výkon otopného tělesa (W)

Φ_s = nutný (vypočtený) tepelný výkon EN 442

ΔT = teplotní rozdíl otopného tělesa podle aritmetického výpočtového vztahu (K)

ΔT_s = aritmetický teplotní rozdíl otopného tělesa 50 K při normovaném stavu 75/65/20 °C

n = tepelný exponent otopného tělesa

$$\text{Podle vzorce } \Phi = \Phi_s \left[\frac{\Delta T}{\Delta T_s} \right]^n$$

mohou být vypočteny všechny výkony, které se odchylní od normovaného stavu.

Upozornění: jestliže je splněna podmínka

$$c = \frac{t_2 - t_r}{t_1 - t_r} < 0,7$$

budou teplotní rozdíly stanoveny logaritmičticky.

$$\Delta T_{\text{aritmetický}} = \frac{t_1 + t_2}{2} - t_r \quad \Delta T_{\text{logaritmičticky}} = \frac{t_1 - t_2}{\ln \frac{t_1 - t_r}{t_2 - t_r}}$$

Vyhrazujeme si právo na technické změny

ROZPIS

POZ.	KS	PŘEDMĚT						
		<p>OTOPNÉ TĚLESO PRO NÍZKOTEPLTNÍ PROVOZ COSMO E2Z, TYP 22 PTM</p> <p>Všeobecný popis: Otopné deskové těleso COSMO E2 pro nízkoteplotní systémy je kombinací otopného tělesa T6 se středovým připojením typu 22PTM a nové technologie E2, která se po předběžném nastavení při plném zatížení připojí a tak významně zvýší tepelný výkon. Vzhledem k těmto skutečnostem a faktům je otopné těleso COSMO E2 použitelné ve všech otopných systémech s nízkou teplotou teplosnosné látky (např. 40/35; 35/30...) a lze je kombinovat s jinými systémy topení(např. s podlahovým nebo stěnovým vytápěním).</p> <p>Na základě jeho konstrukčního provedení lze otopné těleso COSMO E2 provozovat ve spojení se všemi obnovitelnými zdroji tepla (biomasa, tepelné čerpadlo, solární ohřev, kondenzační kotle na plyn, kondenzační kotle na olej apod.). Ve spojení se zdrojem tepla, který lze přepnout na chlazení (např.inteligentní tepelné čerpadlo) má otopné těleso COSMO E2 již přednastavenou a integrovanou „funkci temperování“. (Tato funkce je ale možná pouze tehdy, jestliže byly v systému provedeny veškeré odborné instalace, týkající se režimu chlazení).</p> <p>Materiál a povrchová úprava Otopné těleso je vyrobeno za studena válcovaného ocelového plechu dle EN 442-1, pozinkovaný čelní plech tloušťky 1 mm, základní nátěr proveden dle DIN 55900 část 1, vypalován při 190 °C, vrchní lak proveden práškovou barvou nanášen v elektrostatickém poli dle DIN 55900 část 2, základní barevný odstín RAL 9016 běžně bílá, vypalována při teplotě 210 °C, vybaveno skupinou ventilátorů, těleso je vhodné pro použití pro dvoutrubkové i jednotrubkové systémy, u posledně jmenovaného nutno použít jednotrubkovou přípojovací armaturu, z výroby vybaven integrovaným termostatickým ventilem a přednastaveným průtokem s kv-hodnotou a sladěn s tepelným výkonem, přičemž jsou možná přizpůsobení dle potřeby v rozsahu 0,13 ÷ 0,72. Nastavení podílu otopného tělesa u jednotrubkových systémů je v rozmezí 30 % ÷ 50%.</p> <p>Vybavení: Vybaveno integrovaným termostatickým ventilem s ochrannou krytkou, ze zadní strany navařenými závěsnými úchyty, odnímatelnou horní mřížkou z děrovaného plechu a dvěma uzavřenými odnímatelnými bočními kryty. Integrovaná a na hotovo instalovaná jednotka ventilátorů 12 V pro podporu výkonu za provozu s plnou zátěží (cca 1 W na jednotku – počet jednotek ventilátorů závisí na stavební délce a je ze strany výroby pevně stanoven); sestavy ventilátorů jsou flexibilně upevněny na vodící gondole, výměna se provádí po odejmutí bočního krytu a uvolnění kontaktů pod kryty a prostým vytažením jednotek ventilátorů (boční odstup od stěny musí být min. 150 mm, aby se zabezpečila bezpečná demontáž a montáž jednotek ventilátorů); integrované jednotky ventilátorů jsou ovládány přehlednou a individuálně nastavitelnou regulační a řídicí jednotkou, která je zabudována v horní krycí mřížce. Označení stupnice na termostatické hlavici se shodují s charakteristickými znaky stupnice nastavení na řídicí a regulační jednotce. Vypouštěcí, odvodňovací a zaslepovací zátky jsou z výroby utěsněny.</p> <p>Technické údaje: Kompletní možnost předinstalace, propláchnutí a zkouška těsnosti systému pomocí montážní šablony VN pro vnější závit G 1" a proplachovací kolena s vnitřním závitem (viz.příslušenství), alternativně lze těleso připojit jako kompaktní otopné těleso jednostranně nebo střídavě po obou stranách; provedena zkouška výkonu dle DIN EN 442 a trvale sledováno ve výrobě dle EN-ISO 9001/9002; trojnásobné balení (kartonáž, ochrana hran, smršťovací fólie), variabilní možnost připojení na měděné, ocelové, plastové a kovové propojovací trubky,</p> <p>max. provozní přetlak 10 barů a zkušební přetlak 13 barů, maximální provozní teplota 60 °C (podle jednotek ventilátorů) Stupeň krytí:IP24 Přípojovací napětí: 230 V Režimy: statický provoz, komfortní provoz a zvýšený provoz Boost</p> <p>Připojení: 4 x G 1/2" vnitřní závit a 2 x G 3/4" vnější závit dole uprostřed. Termostatický ventil vpravo nahoře(možná bezproblémová výměna ventilu vlevo nahoře).</p>						
		<table border="1"> <tr> <td>Typ:</td> <td>Výkon [Watt]:</td> </tr> <tr> <td>Stavební výška [mm]:</td> <td>Množství:</td> </tr> <tr> <td>Stavební délka [mm]:</td> <td></td> </tr> </table>	Typ:	Výkon [Watt]:	Stavební výška [mm]:	Množství:	Stavební délka [mm]:	
Typ:	Výkon [Watt]:							
Stavební výška [mm]:	Množství:							
Stavební délka [mm]:								

ROZPIS

POZ.	KS	PŘEDMĚT						
		<p>T6-PLAN OTOPNÉ TĚLESO SE STŘEDOVÝM PŘIPOJENÍM</p> <p>ze zastudena válcovaného ocelového plechu podle normy EN 442-1, pozinkovaný přední díl tloušťky 1 mm, základní povlak vypalován podle normy DIN 55900 oddíl 1, při 190 °C, vrchní lak elektrostaticky nanášen práškovou metodou podle normy DIN 55900 oddíl 2, v odstínu RAL 9016, vypalováno při cílové teplotě 210 °C, vybaven plně integrovanou ventilovou garniturou ve tvaru T, vhodný pro dvou- i jednorubkové soustavy za použití jednorubkové rozdělovací armatury, hodnota kv standardně namontovaného vestavěného ventilu je přednastavena a vyladěna na tepelný výkon, přičemž je podle potřeby možné přizpůsobení v rozsahu od 0,13 do 0,72. Nastavení podílu otopného tělesa u jednorubkových soustav od 30 % do 50 %. Vybaven stavební kryt-kou pro vestavěný ventil, závěsnými úchyty přivařenými na zadní straně, odnímatelným vrchním krytem a dvěma uzavřenými postranními kryty u všech typů; vypouštěcí zátka, otáčivá speciální odvodušňovací zátka a zaslepovací zátka jsou utěsněny; systém krytí odpovídá dřívějším směrnici BAGUV, možnost kompletní předinstalace díky montážní šabloně ¾" vnější závit, proplachování a kontrola těsnosti soustavy pomocí COSMO - propojovacího oblouku (příslušenství); možnost jednostranného nebo oboustranného připojení také jako kompaktní otopné těleso; jednotný odstup od stěny u všech vícedeskových otopných těles (se speciálním uhlíkovým úchytem i u jednodeskových otopných těles). Výkonově odzkoušeno podle normy EN 442 - 2 a výroba permanentně kontrolována podle EN-ISO 9001; trojitě balení (kartonáž, ochrana rohů, fólie). Určeno pro manuální a termostatický provoz, variabilní možnost připojení měděných, ocelových, plastových a kovových trubek, připojení: 4 x G ½ vnitřní závit a 2 x G ¾ vnější závit dole uprostřed. Vestavěný ventil (utěsněn výrobcem vpravo nahoře) bezproblémově možno kdykoliv i dodatečně bez otáčení otopného tělesa a bez křížení vstupu a výstupu umístit na levou stranu.</p> <p>PLAN MULTIFUNKČNÍ OTOPNÉ TĚLESO</p> <p>ze zastudena válcovaného ocelového plechu podle normy EN 442-1, tloušťka čelní plochy 1 mm v pozinkovaném provedení, základní barva vypalována podle normy DIN 55900 při 190 °C, vrchní lak odstínu RAL 9016 elektrostaticky nanášen v obzvláště silné vrstvě a vypalován při teplotě 210 °C, vybaven plně integrovanou ventilovou garniturou, vhodný pro dvou- i jednorubkové soustavy za použití jednorubkové rozdělovací armatury, hodnota kv standardně namontovaného ventilu je přednastavena a vyladěna na tepelný výkon, přičemž je podle potřeby možné přizpůsobení v rozsahu od 0,13 do 0,75. Nastavení podílu otopného tělesa u jednorubkových soustav od 30 % do 50 %. Vybaven stavební krytkou pro vestavěný ventil, závěsnými úchyty přivařenými na zadní straně, odnímatelným vrchním krytem a dvěma uzavřenými postranními kryty u všech typů; vypouštěcí zátka, otáčivá speciální odvodušňovací zátka a zaslepovací zátka jsou utěsněny; systém krytí odpovídá dřívějším směrnici BAGUV; možnost kompletní předinstalace díky montážní šabloně ¾" vnější závit (příslušenství), výkon odzkoušen podle normy EN 442 - 2 a výroba permanentně kontrolována dle EN-ISO 9001; trojitě balení (kartonáž, ochrana rohů, fólie). Určeno pro manuální a termostatický provoz, variabilní možnost připojení pro měděné, ocelové a plastové trubky, připojení: 4 x G ½ " (vnitřní) a 2 x G ¾ " (vnější).</p> <p>T6 OTOPNÉ TĚLESO SE STŘEDOVÝM PŘIPOJENÍM</p> <p>ze zastudena válcovaného ocelového plechu podle normy EN 442-1, stabilní profilování dokonalého tvaru se 40-ti mm dělením, základní povlak vypalován podle normy DIN 55900 oddíl 1, při 190 °C, vrchní lak elektrostaticky nanášen práškovou metodou podle normy DIN 55900 oddíl 2, v odstínu RAL 9016, vypalováno při cílové teplotě 210 °C, vybaven plně integrovanou ventilovou garniturou ve tvaru T, vhodný pro dvou- i jednorubkové soustavy za použití jednorubkové rozdělovací armatury, hodnota kv standardně namontovaného ventilu je přednastavena a vyladěna na tepelný výkon, přičemž je podle potřeby možné přizpůsobení v rozsahu od 0,13 do 0,72. Nastavení podílu otopného tělesa u jednorubkových soustav od 30 % do 50 %. Vybaven stavební krytkou pro vestavěný ventil, závěsnými úchyty přivařenými na zadní straně, odnímatelným vrchním krytem a dvěma uzavřenými postranními kryty u všech typů; vypouštěcí zátka, otáčivá speciální odvodušňovací zátka a zaslepovací zátka jsou utěsněny; systém krytí odpovídá dřívějším směrnici BAGUV, možnost kompletní předinstalace díky montážní šabloně 1" závit, proplachování a kontrola těsnosti soustavy pomocí COSMO - propojovacího oblouku (příslušenství); možnost jednostranného nebo oboustranného připojení také jako kompaktní otopné těleso; jednotný odstup od stěny u všech vícedeskových otopných těles (se speciálním uhlíkovým úchytem i u jednodeskových otopných těles). Demontáž a montáž horního krytu pomocí dekorativní spony, výkonově odzkoušeno podle normy EN 442 - 2 a výroba permanentně kontrolována podle EN-ISO 9001; trojitě balení (kartonáž, ochrana rohů, fólie). Určeno pro manuální a termostatický provoz, variabilní možnost připojení měděných, ocelových, plastových a kovových trubek, připojení: 4 x G 1 vnitřní závit a 2 x G 1 vnější závit dole uprostřed. Ventilová vložka (utěsněna výrobcem vpravo nahoře) bezproblémově možno kdykoliv i dodatečně bez otáčení otopného tělesa a bez křížení vstupu a výstupu umístit na levou stranu.</p>						
		<table border="1"> <tr> <td data-bbox="248 2004 853 2056">Typ:</td> <td data-bbox="853 2004 1444 2056">Výkon [Watt]:</td> </tr> <tr> <td data-bbox="248 2056 853 2107">Stavební výška [mm]:</td> <td data-bbox="853 2056 1444 2107">Množství:</td> </tr> <tr> <td data-bbox="248 2107 853 2157">Stavební délka [mm]:</td> <td data-bbox="853 2107 1444 2157"></td> </tr> </table>	Typ:	Výkon [Watt]:	Stavební výška [mm]:	Množství:	Stavební délka [mm]:	
Typ:	Výkon [Watt]:							
Stavební výška [mm]:	Množství:							
Stavební délka [mm]:								

ROZPIS

POZ.	KS	PŘEDMĚT						
		<p>T6 OTOPNÉ TĚLESO SE STŘEDOVÝM PŘIPOJENÍM – POZINKOVANÉ PŘEVODNÍKOVÉ PŘEVODNÍKOVÉ</p> <p>ze zastudena válcovaného ocelového plechu podle normy EN 442-1, stabilní profilování dokonalého tvaru se 40-ti mm dělením, galvanicky pozinkováno, základní povlak vypalován podle normy DIN 55900 oddíl 1, při teplotě 190 °C, vrchní lak elektrostaticky nanášen práškovou metodou podle normy DIN 55900 oddíl 2, v odstínu RAL 9016, vypalováno při cívové teplotě 210 °C,</p> <p>vybaven plně integrovanou ventilovou garniturou ve tvaru T, vhodný pro dvou- i jednotrubkové soustavy za použití jednotrubkové rozdělovací armatury, hodnota kv standardně namontovaného vestavěného ventilu je přednastavena a vyladěna na tepelný výkon, přičemž je podle potřeby možné přizpůsobení v rozsahu od 0,13 do 0,72. Nastavení podílu otopného tělesa u jednotrubkových soustav od 30 % do 50 %. Vybaven stavební krytkou pro vestavěný ventil, závěsnými úchyty přivařenými na zadní straně, odnímatelným pozinkovaným krytem a dvěma uzavřenými pozinkovanými postranními kryty u všech typů; vypouštěcí zátka, otáčivá speciální odvzdušňovací zátka a zaslepovací zátka jsou utěsněny; systém krytí odpovídá dřívějším směrníci BAGUV, možnost kompletní předinstalace díky montážní šabloně I" vnější závit, proplachování a kontrola těsnosti soustavy pomocí COSMO - propojovacího oblouku (příslušenství); možnost jednostranného nebo oboustranného připojení také jako kompaktní otopné těleso; jednotný odstup od stěny u všech vícedeskových otopných těles (se speciálním úhelníkovým úchytem i u jednodeskových otopných těles). Demontáž a montáž horního krytu pomocí dekorativní spony, výkonově odzkoušeno podle normy EN 442 - 2 a výroba permanentně kontrolována podle EN-ISO 9001; trojitě balení (kartonáž, ochrana rohů, fólie). Určeno pro manuální a termostatický provoz, variabilní možnost připojení měděných, ocelových, plastových a kovových trubek, připojení: 4 x G " vnitřní závit a 2 x G I vnější závit dole uprostřed. Ventilová vložka (utěsněna výrobcem vpravo nahore) bezproblémově možno kdykoliv i dodatečně bez otáčení otopného tělesa a bez křížení vstupu a výstupu umístit na levou stranu.</p>						
		<p>MULTIFUNKČNÍ OTOPNÉ TĚLESO (11, 21-S, 22, 33)</p> <p>ze zastudena válcovaného ocelového plechu podle normy EN 442-1, tvarově profilována se 40-ti mm dělením, základní barva vypalována podle normy DIN 55900 při 190 °C, vrchní lak odstínu RAL 9016 elektrostaticky nanášen v obzvláště silné vrstvě a vypalován při teplotě 210 °C,</p> <p>vybaven plně integrovanou ventilovou garniturou, vhodný pro dvou- i jednotrubkové soustavy za použití jednotrubkové rozdělovací armatury, hodnota kv standardně namontovaného vestavěného ventilu je přednastavena a vyladěna na tepelný výkon, přičemž je podle potřeby možné přizpůsobení v rozsahu od 0,13 do 0,75. Nastavení podílu otopného tělesa u jednotrubkových soustav od 30 % do 50 %. Vybaven stavební krytkou pro vestavěný ventil, závěsnými úchyty přivařenými na zadní straně, odnímatelným vrchním krytem a dvěma uzavřenými postranními kryty u všech typů; vypouštěcí zátka, otočná odvzdušňovací zátka a zaslepovací zátka jsou utěsněny; systém krytí odpovídá dřívějším směrníci BAGUV, možnost kompletní předinstalace díky montážní šabloně I" vnější závit (příslušenství), montáž a demontáž horního krytu spojovací dekorativní sponou (v barvě bílé RAL 9016), výkonově odzkoušeno podle normy EN 442 - 2 a výroba permanentně kontrolována dle EN-ISO 9001; trojitě balení (kartonáž, ochrana rohů, fólie). Určeno pro manuální a termostatický provoz, variabilní možnost připojení pro měděné, ocelové a plastové trubky, připojení: 4 x G " " (vnitřní závit) a 2 x G I" (vnější závit).</p>						
		<p>MULTIFUNKČNÍ OTOPNÉ TĚLESO POZINKOVANÉ PŘEVODNÍKOVÉ</p> <p>ze zastudena válcovaného ocelového plechu podle normy EN 442-1, tvarově profilována se 40-ti mm dělením, galvanicky pozinkováno, základní lak vypalován při 190 °C podle normy DIN 55900, vrchní lak elektrostaticky nanášen práškovou metodou v odstínu RAL 9016, vypalován při 210 °C podle normy DIN 55900; vhodný pro prostředí se zvýšenými požadavky na ochranu před korozí, vybaven plně integrovanou ventilovou garniturou, vhodný pro dvou- i jednotrubkové soustavy za použití jednotrubkové rozdělovací armatury, hodnota kv standardně namontovaného vestavěného ventilu je přednastavena a vyladěna na tepelný výkon, přičemž je podle potřeby možné přizpůsobení v rozsahu od 0,13 do 0,75. Nastavení podílu otopného tělesa u jednotrubkových soustav od 30 % do 50 %. Vybaven stavební krytkou pro vestavěný ventil, závěsnými úchyty přivařenými na zadní straně, odnímatelným pozinkovaným vrchním krytem a dvěma uzavřenými pozinkovanými postranními kryty u všech typů; vypouštěcí zátka, otočná odvzdušňovací zátka a zaslepovací zátka jsou utěsněny; systém krytí odpovídá dřívějším směrníci BAGUV, možnost kompletní předinstalace díky Cosmo-montážní šabloně I" vnější závit (příslušenství), demontáž a montáž horního krytu pomocí dekorativní spony (odstín RAL 9016), výkonově odzkoušeno podle normy EN 442 - 2 a výroba permanentně kontrolována dle EN-ISO 9001; trojitě baleno (kartonáž, ochrana rohů, fólie). Určeno pro manuální nebo termostatický provoz, variabilní možnost připojení měděných, ocelových a plastových trubek. Připojení: 4 x G " " vnitřní závit a 2 x G I" vnější závit.</p>						
		<table border="1"> <tr> <td data-bbox="330 2011 930 2056">Typ:</td> <td data-bbox="935 2011 1501 2056">Výkon [Watt]:</td> </tr> <tr> <td data-bbox="330 2063 930 2107">Stavební výška [mm]:</td> <td data-bbox="935 2063 1501 2107">Množství:</td> </tr> <tr> <td data-bbox="330 2114 930 2157">Stavební délka [mm]:</td> <td data-bbox="935 2114 1501 2157"></td> </tr> </table>	Typ:	Výkon [Watt]:	Stavební výška [mm]:	Množství:	Stavební délka [mm]:	
Typ:	Výkon [Watt]:							
Stavební výška [mm]:	Množství:							
Stavební délka [mm]:								

ROZPIS

POZ.	KS	PŘEDMĚT						
		<p>VENTILOVÉ MULTIFUNKČNÍ OTOPNÉ TĚLESO BEZ ÚCHYTŮ</p> <p>ze zastudena válcovaného ocelového plechu podle normy EN 442-1, stabilní profilování dokonalého tvaru se 40-ti mm dělením, základní povlak vypalován podle normy DIN 55900 oddíl 1, při 190 °C, vrchní lak elektrostaticky nanášen práškovou metodou podle normy DIN 55900 oddíl 2, v odstínu RAL 9016, vypalováno při cílové teplotě 210 °C.</p> <p>Vybaven plně integrovanou ventilovou garniturou, vhodný pro dvou- i jednotrubkové soustavy za použití jednotrubkové rozdělovací armatury, hodnota kv standardně namontovaného vestavěného ventilu je přednastavena a vyladěna na tepelný výkon, přičemž je podle potřeby možné přizpůsobení v rozsahu od 0,13 do 0,75. Nastavení podílu otopného tělesa u jednotrubkových soustav od 30 % do 50 %. Vybaven stavební krytkou pro vestavěný ventil, odnímatelným vrchním krytem a dvěma uzavřenými postranními kryty u všech typů; vypouštěcí zátka, otočná odvětrávací zátka a zaslepovací zátka jsou utěsněny; systém krytí odpovídá dřívějším směrnici BAGUV, možnost kompletní předinstalace díky Cosmo-montážní šabloně I" vnější závit (příslušenství), demontáž a montáž horního krytu pomocí dekorativní spony (odstín RAL 9016), výkonově odzkoušeno podle normy EN 442 - 2 a výroba permanentně kontrolována podle EN-ISO 9001; trojitě balení (kartonáž, ochrana rohů, fólie). Určeno pro manuální a termostatický provoz, variabilní možnost připojení měděných, ocelových a plastových trubek, připojení: 4 x G 1/2" vnitřní závit a 2 x G 1/2" vnější závit dole vpravo, na přání vlevo.</p>						
		<p>VENTILOVÉ MULTIFUNKČNÍ OTOPNÉ TĚLESO BEZ ÚCHYTŮ – POZINKOVANÉ PŘEVODNÍ</p> <p>ze zastudena válcovaného ocelového plechu podle normy EN 442-1, stabilní profilování dokonalého tvaru se 40-ti mm dělením, galvanicky pozinkováno, základní povlak vypalován podle normy DIN 55900 oddíl 1, při teplotě 190 °C, vrchní lak elektrostaticky nanášen práškovou metodou podle normy DIN 55900 oddíl 2, v odstínu RAL 9016, vypalováno při cílové teplotě 210 °C, vhodné pro prostředí se zvýšenými požadavky na ochranu před korozi, vybaven plně integrovanou ventilovou garniturou, vhodný pro dvou- i jednotrubkové soustavy za použití jednotrubkové rozdělovací armatury, hodnota kv standardně namontovaného vestavěného ventilu je přednastavena a vyladěna na tepelný výkon, přičemž je podle potřeby možné přizpůsobení v rozsahu od 0,13 do 0,75. Nastavení podílu otopného tělesa u jednotrubkových soustav od 30 % do 50 %. Vybaven stavební krytkou pro vestavěný ventil, odnímatelným pozinkovaným vrchním krytem a dvěma uzavřenými pozinkovanými postranními kryty u všech typů; vypouštěcí zátka, otočná odvětrávací zátka a zaslepovací zátka jsou utěsněny; systém krytí odpovídá dřívějším směrnici BAGUV, možnost kompletní předinstalace díky Cosmo-montážní šabloně I" vnější závit (příslušenství), demontáž a montáž horního krytu pomocí dekorativní spony (odstín RAL 9016), výkonově odzkoušeno podle normy EN 442 - 2 a výroba permanentně kontrolována podle EN-ISO 9001; trojitě balení (kartonáž, ochrana rohů, fólie). Určeno pro manuální a termostatický provoz, variabilní možnost připojení měděných, ocelových a plastových trubek, připojení: 4 x G 1/2" vnitřní závit a 2 x G 1/2" vnější závit dole vpravo (na přání dole vlevo).</p>						
		<p>KOMPAKTNÍ OTOPNÉ TĚLESO</p> <p>ze zastudena válcovaného ocelového plechu podle normy EN 442-1, tvarově profilována se 40-ti mm dělením, základní lakování podle normy DIN 55900, vypalování při 190 °C, vrchní lak elektrostaticky nanášen práškovou metodou podle normy DIN 55900, vypalování při teplotě 210 °C, vybaveno vřad navařenými úchyty, odnímatelným horním a dvěma postranními díly (u typů 11 K, 21 K-S, 22 K a 33 K), systém krytí odpovídá regulím BAGUV, demontáž a montáž krytů s využitím dekorativní spony (v barvě RAL 9016), výkonově odzkoušeno podle normy EN 442 - 2 a výroba permanentně kontrolována podle EN-ISO 9001, trojitě balení (kartonáž, ochrana rohů, fólie). Připojení 4 x G 1/2" závit vnitřní.</p>						
		<p>KOMPAKTNÍ OTOPNÉ TĚLESO S BOČNÍM PŘIPOJENÍM V POZINKOVANÉM PŘEVODNÍ</p> <p>ze zastudena válcovaného ocelového plechu podle normy EN 442-1, tvarově profilována se 40-ti mm dělením, galvanicky pozinkované, základní lak vypalován při 190 °C podle normy DIN 55900, vrchní lak elektrostaticky nanášen práškovou metodou v odstínu RAL 9016 podle normy DIN 55900, vypalován při 210 °C; vhodné pro prostředí se zvýšenými požadavky na ochranu před korozi, vybaveno vřad navařenými úchyty, odnímatelným pozinkovaným horním krytem a dvěma uzavřenými pozinkovanými postranními kryty (u typů 11 K, 21 K-S, 22 K a 33 K), systém krytí odpovídá dřívějším regulím BAGUV; demontáž a montáž vrchního krytu pomocí dekorativní spony (v odstínu RAL 9016); výkonově odzkoušeno podle normy EN 442 - 2 a výroba permanentně kontrolována podle normy EN-ISO 9001; trojitě baleno (kartonáž, ochrana rohů, fólie). Připojení 4 x G 1/2" vnitřní závit.</p>						
		<table border="1"> <tr> <td data-bbox="248 2007 853 2056">Typ:</td> <td data-bbox="853 2007 1444 2056">Výkon [Watt]:</td> </tr> <tr> <td data-bbox="248 2056 853 2105">Stavební výška [mm]:</td> <td data-bbox="853 2056 1444 2105">Množství:</td> </tr> <tr> <td data-bbox="248 2105 853 2157">Stavební délka [mm]:</td> <td data-bbox="853 2105 1444 2157"></td> </tr> </table>	Typ:	Výkon [Watt]:	Stavební výška [mm]:	Množství:	Stavební délka [mm]:	
Typ:	Výkon [Watt]:							
Stavební výška [mm]:	Množství:							
Stavební délka [mm]:								

ROZPIS

POZ.	KS	PŘEDMĚT						
		<p>HYGIENICKÉ OTOPNÉ TĚLESO</p> <p>ze zastudena válcovaného ocelového plechu podle normy EN 442-1, tvarově profilována se 40-ti mm dělením, základní lakování podle normy DIN 55900, vypalování při 190 °C, vrchní lak elektrostaticky nanášen práškovou metodou podle normy 55900, v odstínu RAL 9016, vypalování při 210 °C, vybaveno ze zadu navařenými úchyty, výkonově odzkoušeno podle normy EN 442 - 2 a výroba permanentně kontrolována podle normy EN-ISO 9001, trojitě baleno (kartonáž, ochrana rohů, fólie). Připojení 4 x G " vnitřní závit.</p>						
		<p>VENTILOVÉ HYGIENICKÉ OTOPNÉ TĚLESO</p> <p>ze zastudena válcovaného ocelového plechu podle normy EN 442-1, tvarově profilována se 40-ti mm dělením, základní barva vypalována podle normy DIN 55900 při 190 °C, vrchní lak odstínu RAL 9016 elektrostaticky nanášen v obzvláště silné vrstvě a vypalován při teplotě 210 °C, vybaven plně integrovanou ventilovou garniturou, vhodný pro dvou- i jednorubkové soustavy za použití jednorubkové rozdělovací armatury, hodnota kv standardně namontovaného vestavěného ventilu je přednastavena a vyladěna na tepelný výkon, přičemž je podle potřeby možné přizpůsobení v rozsahu od 0,13 do 0,75. Nastavení podílu otopného tělesa u jednorubkových soustav od 30 % do 50 %. Vybaven stavební krytkou pro vestavěný ventil, závěsnými úchyty přivařenými na zadní straně; vypouštěcí zátka, otočná odvzdušňovací zátka a zaslepovací zátka jsou utěsněny; systém krytí odpovídá dřívějším směrniciím BAGUV, možnost kompletní předinstalace díky montážní šabloně l" vnější závit (příslušenství), výkonově odzkoušeno podle normy EN 442 - 2 a výroba permanentně kontrolována dle EN-ISO 9001; trojitě balení (kartonáž, ochrana rohů, fólie). Určeno pro manuální a termostatický provoz, variabilní možnost připojení pro měděné, ocelové a plastové trubky. Připojení 4 x G " vnitřní závit a 2 x G l vnější závit vpravo dole (na přání vlevo dole). Dodává se standardně bez vrchní mřížky a dvou bočních plechů.</p>						
		<p>VERTIKÁLNÍ OTOPNÁ TĚLESA</p> <p>Materiál a povrch Vertikální otopná tělesa ze za studena válcovaného ocelového plechu podle EN 442-1, stabilní, tvarově krásně profilování s vroubkováním 50 mm, katarózní nanášení základního laku podle DIN 55900, část 1, vypalování při 175 °C, povrchový lak s elektrostatickým nanášením prášku podle DIN 55900, část 2, v odstínu RAL 9016, vypalování při teplotě objektu 185 °C.</p> <p>Vybavení Vybavení: středové připojení G " (vnitřní závit) a 4 x G " (vnitřní závit), přípojky bočně nahoře a dole (spodní přípojky vhodné pro přívod a odvod), dva boční kryty (u typů 20, 21 a 22). Vhodná přípojovací armatura s ventilem pro středové připojení viz příslušenství. V rozsahu dodávky vertikálních otopných těles jsou obsaženy boční lišty s příslušnými šrouby, hmoždinkami, tři samotěsnící zaslepovací zátka a jedna odvzdušňovací zátka. Měření tepelného výkonu podle DIN EN 442 a stálá kontrola výroby podle EN-ISO 9001, 3násobné balení (kartonáž, ochrana rohů, fólie).</p> <p>Připojení: Středové připojení 2 x G " vnitřní závit a 4 x G " vnitřní závit.</p>						
		<p>VERTIKÁLNÍ OTOPNÉ TĚLESO PLAN</p> <p>Materiál a povrch Vertikální otopná tělesa ze za studena válcovaného ocelového plechu podle EN 442-1, pozinkovaná čelní deska, katarózní nanášení základního laku podle DIN 55900, část 1, vypalování při 175 °C, povrchový lak s elektrostatickým nanášením prášku podle DIN 55900, část 2, v odstínu RAL 9016, vypalování při teplotě objektu 185 °C.</p> <p>Vybavení Vybavení: středové připojení G " (vnitřní závit) a 4 x G " (vnitřní závit), přípojky bočně nahoře a dole (spodní přípojky vhodné pro přívod a odvod), dva boční kryty (u typů 21 a 22). Vhodná přípojovací armatura s ventilem pro středové připojení viz příslušenství. V rozsahu dodávky vertikálních otopných těles Plan jsou obsaženy boční lišty s příslušnými šrouby, hmoždinkami, tři samotěsnící zaslepovací zátka a jedna odvzdušňovací zátka. Měření tepelného výkonu podle DIN EN 442 a stálá kontrola výroby podle EN-ISO 9001, 3násobné balení (kartonáž, ochrana rohů, fólie).</p> <p>Připojení: Středové připojení 2 x G " vnitřní závit a 4 x G " vnitřní závit.</p>						
		<p>MODERNIZAČNÍ OTOPNÉ TĚLESO</p> <p>ze zastudena válcovaného ocelového plechu podle normy EN 442-1, tvarově profilována se 40-ti mm dělením, základní lak vypalován při 190 °C podle normy DIN 55900, vrchní lak v odstínu RAL 9016 elektrostaticky nanášen v obzvláště silné vrstvě a vypalován při 210 °C; vybaveno ze zadu navařenými závěsnými úchyty, jedním horním odnímatelným krytem a dvěma uzavřenými postranními kryty s otvory, rozteč 500 nebo 900 mm, demontáž a montáž horního krytu pomocí spojovací dekorativní spony (v odstínu RAL 9016), výkonově odzkoušeno podle normy EN 442 - 2 a výroba permanentně kontrolována podle normy EN-ISO 9001, trojitě baleno (kartonáž, ochrana rohů, fólie). Připojení: 4 x G " vnitřní závit.</p>						
		<table border="1"> <tr> <td data-bbox="328 2007 930 2056">Typ:</td> <td data-bbox="935 2007 1517 2056">Výkon [Watt]:</td> </tr> <tr> <td data-bbox="328 2063 930 2112">Stavební výška [mm]:</td> <td data-bbox="935 2063 1517 2112">Množství:</td> </tr> <tr> <td data-bbox="328 2119 930 2154">Stavební délka [mm]:</td> <td data-bbox="935 2119 1517 2154"></td> </tr> </table>	Typ:	Výkon [Watt]:	Stavební výška [mm]:	Množství:	Stavební délka [mm]:	
Typ:	Výkon [Watt]:							
Stavební výška [mm]:	Množství:							
Stavební délka [mm]:								

MOŽNOSTI BAREVNÉHO PROVEDENÍ

COSMO-standardní barva: sWE

provozní bílá * RAL 9016

COSMO-barevná skupina ▲2

RAL- kovové a sanitární barvy: ▲2

Při objednávce uveďte prosím požadované barvy.

SANITÁRNÍ BARVY.

Ušlechtilá bílá *	S0085
Pergamon *	S0091
Jasmínová *	S0075
Natura *	S0094
Magnolie	S0077
Běžová bahama *	S0087
Manhattan *	S0088
Banánová	S0164

RAL - TRENDOVÉ BARVY.

Porcelain Blue	RAL 190-2
Electric Blue	RAL 650-2
Lemon Glow	RAL 250-2
Acid Green	RAL 230-3
Pastel yellow	RAL 1034
Pearl gold	RAL 1036
Mauve Haze	RAL 290 70 20
Mystic Purple	RAL 290 40 45

RAL - KLASICKÉ BARVY.

Čistá bílá *	RAL 9010
Smetanová *	RAL 9001
Perlově bílá *	RAL 1013
Šedobílá *	RAL 9002
Cappuccino	RAL 060 60 20
Kakaová	RAL 050 40 20
Čokoládově hnědá	RAL 8017
Hluboká černá *	RAL 9005
Běžová	RAL 1001
Ohnivě červená	RAL 3000
Rubínová červená *	RAL 3003
Vínově červená	RAL 3005
Zeleno - bílá	RAL 6019
Holubí modrá	RAL 5014
Mořská modrá ultra *	RAL 5002
Provozní černá	RAL 9017
Světle šedá *	RAL 7035
Okenní šedá	RAL 7040
Stříbrná šedá	RAL 7001
Prašná šedá	RAL 7037
Kamenná šedá	RAL 7030
Břidlicově šedá	RAL 7015
Antracitově šedá	RAL 7016
Grafitově šedá	RAL 7024

KOVOVÉ BARVY.

Perlově béžová	RAL 1035
Bílá hliníková *	RAL 9006
Šedá hliníková *	RAL 9007
Šedá ušlechtilá ocel	S0112

DEKOR KLIPY JSOU K DOSTÁNÍ V NÁSLEDUJÍCÍCH BARVÁCH:

- RAL 9016
- RAL 9010
- Chrom
- Nikl matný (je automaticky montován u barevných topných těles)

Příplatek za barvy - vyjma provozní bílé RAL 9016 (platí jen pro zde uvedené barvy):

Barvy RAL	+ 30 %
Sanitární barvy	+ 30 %
Metalizované barvy	+ 30 %
Tendenční barvy	+ 30 %
Další požadované barvy na požádání!	

* Vertikální otopná tělesa se středovým připojením a vertikální otopná tělesa Plan se středovým připojením jsou k dostání v barvách označených s *.

ZÁRUČNÍ PODMÍNKY OTOPNÝCH DESKOVÝCH TĚLES COSMO

Otopná desková tělesa COSMO jsou určena k montáži do otopných soustav ústředního vytápění budov s nejvyšším přípustným provozním přetlakem 1,0 MPa, ve kterých se používá jako teplotonosná látka voda o nejvyšší přípustné provozní teplotě 110 °C. Jsou určena pro jednotrubkové a dvoutrubkové otopné soustavy s nuceným a s určitým omezením, vyplývajícím z celkového hydraulického odporu tělesa, i se samotížným oběhem. Otopná tělesa mohou být instalována do systému ústředního vytápění realizovaných z černých ocelových, měděných nebo plastových trubek s antidifuzní bariérou a namontována v bytových, kancelářských, obchodních a jiných prostorech, v nichž se nevyskytují škodlivé korozní vlivy způsobované látkami obsaženými ve vzduchu a zejména nedochází ke stálému nebo občasnému navlhnutí povrchu tělesa. Z výše popsaných důvodů je zakázáno instalovat otopná desková tělesa COSMO do prostorů jako jsou prádelny, lázně, bazény, koupelny, mycí linky, veřejné toalety, chemické a potravinářské výroby a podobně. Ze stejného důvodu se nesmí instalovat tělesa do nových nebo rekonstruovaných prostorů, kde se první rok po dokončení, nebude provozovat otopná soustava.

Otopná desková tělesa COSMO je možné používat v uzavřených soustavách ústředního vytápění, které jsou chráněné expanzními nádobami. Také je přípustná montáž v malých otevřených systémech s tepelným výkonem do 25 kW, avšak za podmínky, že v nich budou použity schválené inhibitory koroze. Instalace s tělesy COSMO musí být plněny a doplňovány vodou odpovídající kvality, jejíž nejdůležitější kvalitativní parametry musí splňovat níže uvedené požadavky:

- celkový obsah chloridových a síranových iontů nesmí být vyšší než 150 mg/l (pro instalace z měděných trubek nesmí být vyšší než 50 mg/l),
- obsah kyslíku nesmí být vyšší než 0,1 mg/l,
- pH vody musí být v rozmezí 8,0 ÷ 9,5,
- celková tvrdost vody nemůže být vyšší než 4,0 mval/l.

Je nepřipustné vypouštět vodu ze soustavy ústředního vytápění, kromě případu poruchy nebo havárie. V případě nutnosti vypuštění soustavy se doporučuje, aby se vypustila voda jen z té části, kde je to nezbytné. Po provedení nezbytných úkonů je nutno vypuštěnou část soustavy okamžitě znovu doplnit vodou. Roční úbytek vody v soustavě ústředního vytápění, by neměl přesahovat 5 % obsahu celé instalace v případě uzavřeného systému a 10 % obsahu celé instalace u otevřeného systému. Zdrojem tepla pro soustavu ústředního vytápění vybavené otopnými tělesy COSMO mohou být kotle nebo tepelné výměňkové stanice. Použití těles v soustavách ústředního vytápění přímo spojených s vysokoteplotní sítí, například prostřednictvím ejektorových stanic nebo čerpadlových směšovací stanic, je nepřipustné.

Otopná desková tělesa COSMO jsou z výroby vždy dodávána v ochranném obalu, který umožňuje vlastní montáž bez jeho odstranění. Je důležité, aby tento obal zůstal při montáži tělesa a to i tehdy, kdy se systém ústředního vytápění spouští za účelem ohřívání budovy při dokončovací pracích nebo za účelem vysoušení budovy. Celkové odstranění obalu se doporučuje až po ukončení veškerých dokončovací prací. Otopná desková tělesa COSMO je nutné skladovat pouze v uzavřených a suchých prostorech. Je zakázáno skladování venku nebo ve vlhkých prostorech. Otopná desková tělesa COSMO je nutno přepravovat pouze v krytých dopravních prostředcích a s maximální opatrností, aby nedošlo k deformacím nebo jinému poškození. Manipulace a přenos je povolen pouze ve svislé poloze. Je zakázáno čistit povrch otopných těles s použitím čistících prostředků obsahujících rozpouštědla, kyseliny nebo jiné abrazivní látky.

KONTAKTY

GIENGER CENTRON 

Logistické centrum
U Rakovky 1254 / 20
148 00 **Praha 4 - Kunratice**
Tel.: 244 118 211, Fax: 244 118 299
E-mail: phrak@gienger-centron.cz

Obchodní středisko
Josefínino údolí 145
460 05 **Liberec V - Kristiánov**
Tel.: +420 739 531 056
E-mail: liberec@gienger-centron.cz

EXPRESS - samoobslužný sklad
Strojírenská 1792
250 01 **Brandýs nad Labem**
Tel.: +420 605 228 181
E-mail: brandys@gienger-centron.cz

EXPRESS - samoobslužný sklad
Liberecká 60
470 01 **Česká Lípa**
Tel.: +420 733 142 607
E-mail: ceskalipa@gienger-centron.cz

EXPRESS - samoobslužný sklad
Na Hutích 2962/44 (budova K3)
466 01 **Jablonec nad Nisou**
Tel.: +420 735 711 902
E-mail: jablonec@gienger-centron.cz

EXPRESS - samoobslužný sklad
Petra Bezruč 1442
272 01 **Kladno**
Tel.: +420 731 124 411
E-mail: kladno@gienger-centron.cz

EXPRESS - samoobslužný sklad
Prostřední Lánov 18
543 41 **Lánov**
Tel.: +420 605 201 305
E-mail: vrchlabi@gienger-centron.cz

EXPRESS - samoobslužný sklad
Radlická 220
158 00 **Praha 5 - Jinonice**
Tel.: +420 731 424 208
E-mail: jinonice@gienger-centron.cz

EXPRESS - samoobslužný sklad
Dopraváků 749/3 (areál Genius)
184 00 **Praha 8 - Dolní Chabry**
Tel.: +420 737 254 552
E-mail: chabry@gienger-centron.cz

EXPRESS - samoobslužný sklad
Dolínecká 2
100 00 **Praha 10 - Strašnice**
Tel.: +420 605 228 367
E-mail: strasnice@gienger-centron.cz

EXPRESS - samoobslužný sklad
Ve Žlíbku 1800/77, hala B8
193 00 **Praha - Horní Počernice**
Tel.: +420 733 145 575
E-mail: pocernice@gienger-centron.cz

EXPRESS - samoobslužný sklad
ul. 1. máje 1163
511 01 **Turnov**
Tel.: +420 730 163 877
E-mail: turnov@gienger-centron.cz

EXPRESS - samoobslužný sklad
Nymburská 535
407 47 **Varnsdorf**
Tel.: +420 730 844 785
E-mail: varnsdorf@gienger-centron.cz

GIENGER  (SK)

Správa a Logistické centrum
Rastislavova 4
951 41 **Nitra - Lužianky**
Tel.: +421 377 411 303
E-mail: gienger.ni@gienger.sk

Logistické centrum
Jilemnického 3
080 01 **Prešov**
Tel.: +421 517 715 487
E-mail: presov@gienger.sk

EXPRESS - samoobslužný sklad
Elektrárenská 1
832 16 **Bratislava**
Tel.: +421 911 019 315
E-mail: gienger.ba@gienger.sk

EXPRESS - samoobslužný sklad
Rampová 6
040 01 **Košice**
Tel.: +421 918 865 511
E-mail: kosice@gienger.sk

EXPRESS - samoobslužný sklad
Kukučínova ul. 2346
024 01 **Kysucké Nové Mesto**
Tel.: +421 911 019 313
E-mail: gienger.knm@gienger.sk

EXPRESS - samoobslužný sklad
Sokolovská 3967/2
934 01 **Levice**
Tel.: +421 911 019 350
E-mail: levice@gienger.sk

EXPRESS - samoobslužný sklad
Dvorská cesta 23
940 01 **Nové Zámky**
Tel.: +421 353 214 412
E-mail: novezamky@gienger.sk

EXPRESS - samoobslužný sklad
Bratislavská 8
917 02 **Trnava**
Tel.: +421 911 019 322
E-mail: trnava@gienger.sk

EXPRESS - samoobslužný sklad
Kamenná 3823/3
010 01 **Žilina**
Tel.: +421 911 019 314
E-mail: gienger.za@gienger.sk



Logistické centrum
Písecká 1115
386 01 **Strakonice**
Tel.: +420 411 511, Fax: 226 013 077
E-mail: st@pechasan.cz

Obchodní středisko
K Žižkovu 9/640
190 81 **Praha 9**
Tel: 734 783 437, Tel: 383 411 541
E-mail: praha@pechasan.cz

EXPRESS - samoobslužný sklad
M. Horákové 1437/1
370 05 **České Budějovice**
Tel.: +420 724 138 409
E-mail: cb@pechasan.cz

EXPRESS - samoobslužný sklad
Havlíčková 2569
580 01 **Havlíčkův Brod**
Tel.: +420 734 763 117
E-mail: hb@pechasan.cz

EXPRESS - samoobslužný sklad
Skladová 559/24
326 00 **Plzeň**
Tel.: +420 605 245 421
E-mail: plzen@pechasan.cz

EXPRESS - samoobslužný sklad
Písecká 1115
386 01 **Strakonice**
Tel.: +420 724 138 411

EXPRESS - samoobslužný sklad
Novohradská 226
378 01 **Třebon**
Tel.: +420 777 567 903
E-mail: trebon@pechasan.cz



Logistické centrum
Dusíkova 900/3c
638 00 **Brno - Lesná**
Tel.: +420 606 616 172
Fax: +420 545 222 549
E-mail: brno@g-system.cz

Obchodní středisko
Stupkova 978
779 00 **Olomouc**
Tel.: +420 733 747 957
E-mail: olomouc@g-system.cz

Obchodní středisko
Olomoucká 4488/109a
796 01 **Prostějov**
Tel.: +420 722 925 340
E-mail: prostejov@g-system.cz



Bauerova 10 (Riviéra)
603 00 **Brno - Pisárky**
Tel.: +420 724 009 720
E-mail: riviera@elements-cz.cz

Tuřanka 115 (AREAL SLATINA a.s.)
627 00 **Brno - Slatina**
Tel.: +420 547 424 502
E-mail: brno.slatina@elements-cz.cz

Kvítkovická 1633
763 61 **Napajedla**
Tel.: +420 734 439 559
E-mail: napajedla@elements-cz.cz

Hlavní 404/3a
747 70 **Opava - Komárov**
Tel.: +420 733 610 994
E-mail: opava@elements-cz.cz

Sokolská třída 1545/89
702 00 **Ostrava - Moravská Ostrava**
Tel.: +420 739 387 358
E-mail: ostrava@elements-cz.cz

Mostecká 157
360 01 **Otovice**
Tel.: 353 339 050
E-mail: karlovvary@elements-cz.cz

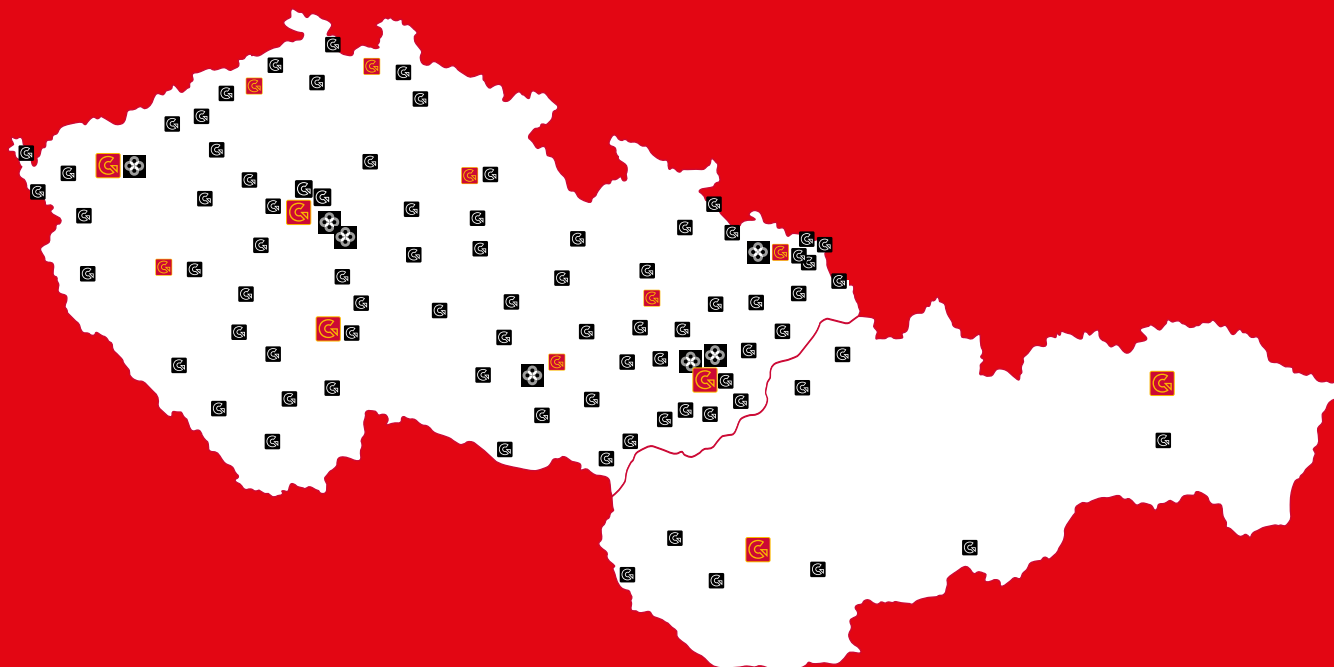
U Rakovky 1254/20
148 00 **Praha 4 - Kunratice**
Tel.: +420 731 124 427
E-mail: praha@elements-cz.cz

Obchodní 265
251 01 **Průhonice - Čestlice**
Tel.: +420 735 711 836
E-mail: cestlice@elements-cz.cz

Písecká 1115
386 01 **Strakonice**
Tel.: +420 383 411 535
E-mail: strakonice@elements-cz.cz

OD Dvořák, Třída 9. května 2886
390 02 **Tábor**
Tel.: +420 734 211 099
E-mail: tabor@elements-cz.cz

Sedmdesátá ul. 7055
budova 64/2 areál Svít
760 01 **Zlín**
Tel.: +420 735 700 300
E-mail: zlin@elements-cz.cz



GIENGER spol. s r.o.
Kvítkovická 1633
763 61 Napajedla

E-mail: gienger.zl@gienger.cz
www.gienger.cz

GIENGER TÁBOR spol. s r.o.
Vožická 2604
390 02 Tábor

E-mail: tabor@gienger.cz
www.gienger-tabor.cz

GIENGER CENTRON, s.r.o.
U Rakovky 1254/20
148 00 Praha 4 - Kunratice

E-mail: phrak@gienger-centron.cz
www.gienger-centron.cz

GIENGER BOHEMIA, s.r.o.
Mostecká 157
362 32 Otovice - Karlovy Vary

E-mail: kv@gienger-bohemia.cz
www.gienger-bohemia.cz

GIENGER spol. s r.o.
Rastislavova 4
951 41 Nitra - Lužianky

E-mail: gienger.ni@gienger.sk
www.gienger.sk

COSMO

**PŘÍJEMNÉ KLIMA
PRO VAŠE POHODLÍ**

GIENGER spol. s r.o.
Kvítkovická 1633, 763 61 Napajedla

Tel.: +420 577 110 611
E-mail: gienger.zl@gienger.cz

www.cosmo-info.cz