

PLAN VERTIKALHEIZKÖRPER MITTENANSCHLUSS.

Wärmeleistungen

Die Prüfung erfolgte nach DIN EN 442 an der Technischen Universität Stuttgart (Registrierung bei der Produkt-Zertifizierungsstelle WSP-Cert in Stuttgart) unter den Nummern:

Type 21	0323
Type 22	0900

Material

PLAN VERTIKALHEIZKÖRPER MITTENANSCHLUSS werden aus kaltgewalztem Stahlblech nach EN 442-1 und einer planen Front hergestellt.

Ausstattung

Im Lieferumfang von PLAN VERTIKALHEIZKÖRPERN MITTENANSCHLUSS mit Seitenverkleidungen sind die Befestigung (3-teilige Wandschienen) mit entsprechenden Schrauben und Dübeln, sowie drei selbstdichtende Blindstopfen und ein Entlüftungsstopfen enthalten.

Lackierung

1. KTL-Grundbeschichtung nach DIN 55900 Teil 1, bei 175° C eingebrannt.
2. Die Fertigbeschichtung, nach DIN 55900 Teil 2, in RAL 9016 (auf Wunsch in vielen RAL- und Sanitärfarben gegen Aufpreis), erfolgt elektrostatisch in einer modernen Pulverbeschichtungsanlage. Die besonders widerstandsfähige Beschichtung wird bei 185° C Objekttemperatur eingebrannt.

Verpackung

1. Kartonage
2. Kantenschutz
3. Schrumpffolie



Anschlüsse: 2 x G 1/2 I.G. unten mittig, MA 50 mm und 4 x G 1/2 I.G. seitlich nach unten und oben



Prüfüberdruck: 8 bar




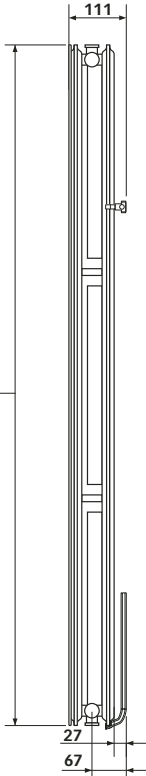
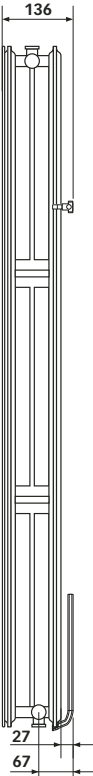
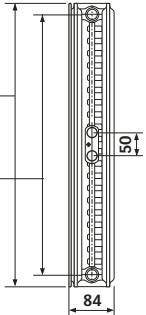
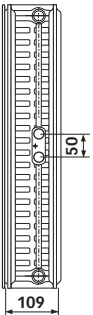


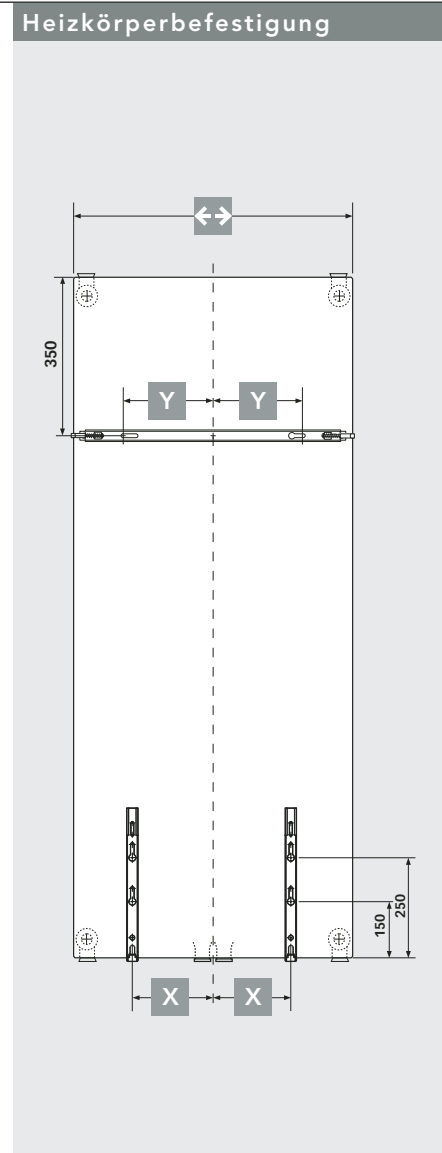
Max. Betriebsüberdruck: 6 bar





Max. Betriebstemperatur: 110 °C



Typenübersicht						
Type	21			22		
  						
						
Type	21			22		
Bauhöhe [mm]	1800	1950	2100	1800	1950	2100
Baulänge [mm]	300 450 600 750			300 450 600 -	300 450 600 750	
Nabenabstand	Baulänge - 56 mm					



	[mm]			
	300	450	600	750
	75	100	175	250
	25	95	170	245



DIN EN **442**







Garantieerklärungen als Download auf www.vogelundnoot.com/at/downloads/garantieerklarungen.asp



Gewichte in kg und Wasserinhalte in l für
PLAN VERTIKALHEIZKÖRPER MITTENANSCHLUSS

↑↓ Bauhöhe [mm]		1800		1950		2100	
↔ Baulänge [mm]	Type	21	22	21	22	21	22
	Gewicht						
300	kg	30,08	33,48	32,8	37,12	35,12	39,28
450	kg	45,12	50,22	49,2	55,68	52,68	58,92
600	kg	60,16	66,96	65,6	74,24	70,24	78,56
750	kg	75,2	-	82	92,8	87,8	98,2
↔ Baulänge [mm]	Type	21	22	21	22	21	22
	Wasser- inhalt						
300	l	6,48	6,48	6,94	6,94	7,4	7,4
450	l	9,72	9,72	10,41	10,41	11,1	11,1
600	l	12,96	12,96	13,88	13,88	14,8	14,8
750	l	16,2	-	17,35	17,35	18,5	18,5
Typenprogramm		PLAN VERTIKALHEIZKÖRPER MITTENANSCHLUSS					

Die Bestellmöglichkeit der Heizkörpertypen und Abmessungen orientiert sich an dem in der Preisliste festgelegten Produktionsprogramm.

Leistungsangaben in Watt nach DIN EN 442

Temperatur- paarungen		75/65/20° C*						55/45/20° C*					
↑↓ Bauhöhe [mm]	↔ Baulänge [mm]	1800		1950		2100		1800		1950		2100	
		Type	21	22	21	22	21	22	21	22	21	22	21
	Leistung												
300	Watt	886	1046	936	1103	978	1161	452	528	476	532	495	587
450	Watt	1329	1569	1404	1654	1467	1742	678	792	714	798	743	881
600	Watt	1772	2092	1873	2205	1957	2323	903	1056	953	1065	990	1175
750	Watt	2216	-	2341	2756	2446	2903	1129	-	1191	1331	1238	1468
Heizkörper- exponent		1,3192	1,3387	1,3231	1,4255	1,3327	1,3343	1,3192	1,3387	1,3231	1,4255	1,3327	1,3343
Typenprogramm		PLAN VERTIKALHEIZKÖRPER MITTENANSCHLUSS						* Vorlauftemperatur/Rücklauftemperatur/Raumtemperatur					

Die Bestellmöglichkeit der Heizkörpertypen und Abmessungen orientiert sich an dem in der Preisliste festgelegten Produktionsprogramm.