

**„BEI SCHORNSTEIN- UND
ABGASSYSTEMEN SIND FÜR
MICH UNIVERSELLER EINSATZ
UND MULTIFUNKTIONALITÄT
ENTSCHEIDEND – PLUS VIELFÄLTIGER
MATERIALAUSFÜHRUNGEN!“**



EINWANDIGES
ABGASSYSTEM



DOPPELWANDIGES
ABGASSYSTEM

BASICS

Systembestimmung _____ 302
Bestellschlüssel _____ 303


UNITEC _____ 304
UNIFLEX _____ 318


UNITHERM _____ 339


SCHORNSTEIN- & ABGASSYSTEME

PIKTOGRAMME


Die neben stehenden Piktogramme begleiten Sie durch die SCHORNSTEIN- & ABGASSYSTEME Technik & Preisliste. Sie dienen der schnellen Erkennung der möglichen Betriebsweisen.


- 


Unterdruck
- 


Überdruck (auch Unterdruck)
- 


Feuchteunempfindlich
- 


Feste Brennstoffe
- 


nur Luft oder Abluft
- 


Eigenschaft nur mit Werkstoff 1.4539 (WG)
- 


Betonstein
- 


Porenbeton
- 


Lochstein
- 


Ziegel-Vollstein
- 


Kalksand-Vollstein
- 


zweischaliges Mauerwerk
- 


WDVS
Wärmedämmverbundsystem
- 


max. Temperatur bis 120° C
- 

max. Temperatur bis 160° C
- 

max. Temperatur bis 200° C
- 

max. Temperatur bis 400° C
- 

max. Temperatur bis 600° C
- 

Feuerwiderstandsdauer
30 Minuten (F30)
- 

Feuerwiderstandsdauer
90 Minuten (F90)

1 

ULOW-E2

Profil-
heizkörper

Plan-
heizkörper

Vertikal-
heizkörper

Zubehör

2 

Noppen-
system

Klettsystem

Tacker-
system

Verlegeschie-
nensystem

Gittermatten-
system

Trocken-
system

Zubehör

3 

Bad-
heizkörper

Design-
heizkörper

Elektro-
heizkörper

4 

LASERLINE
Standard

LASERLINE
Mitte

LASERLINE
Architecture

5 

VONARIS

VONARIS-M

KONTEC

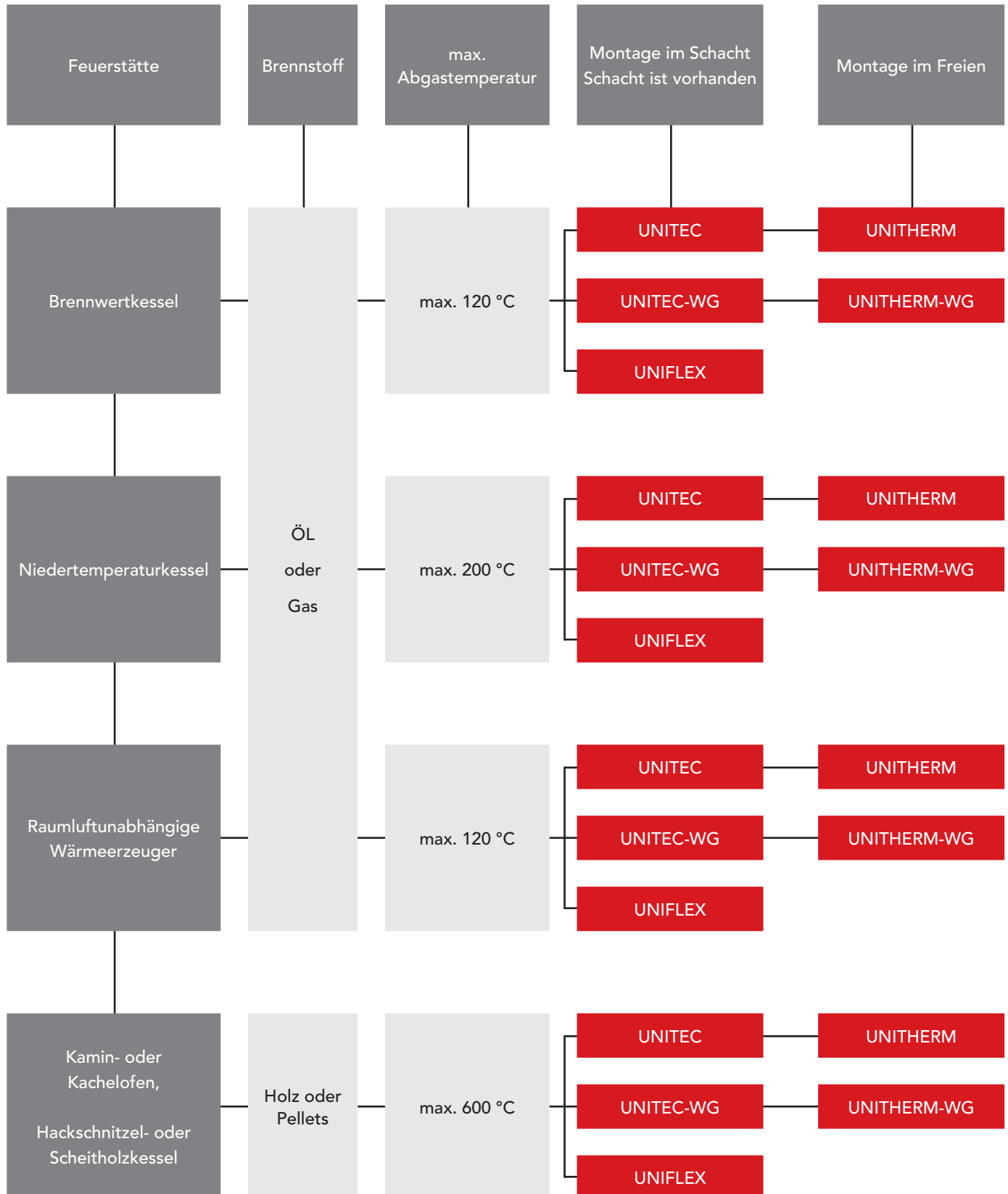
IVECTOR

INTRA-
THERM

6 

SYSTEMBESTIMMUNG

Damit Sie im Vorfeld bei Ihrer Planung bestimmen können, welches V&N-System das richtige Abgassystem für Ihre individuelle Heizungsanlage ist, haben wir für Sie eine Übersicht über die möglichen Anwendungsbereiche und Betriebsweisen zusammengestellt.



BESTELLSCHLÜSSEL

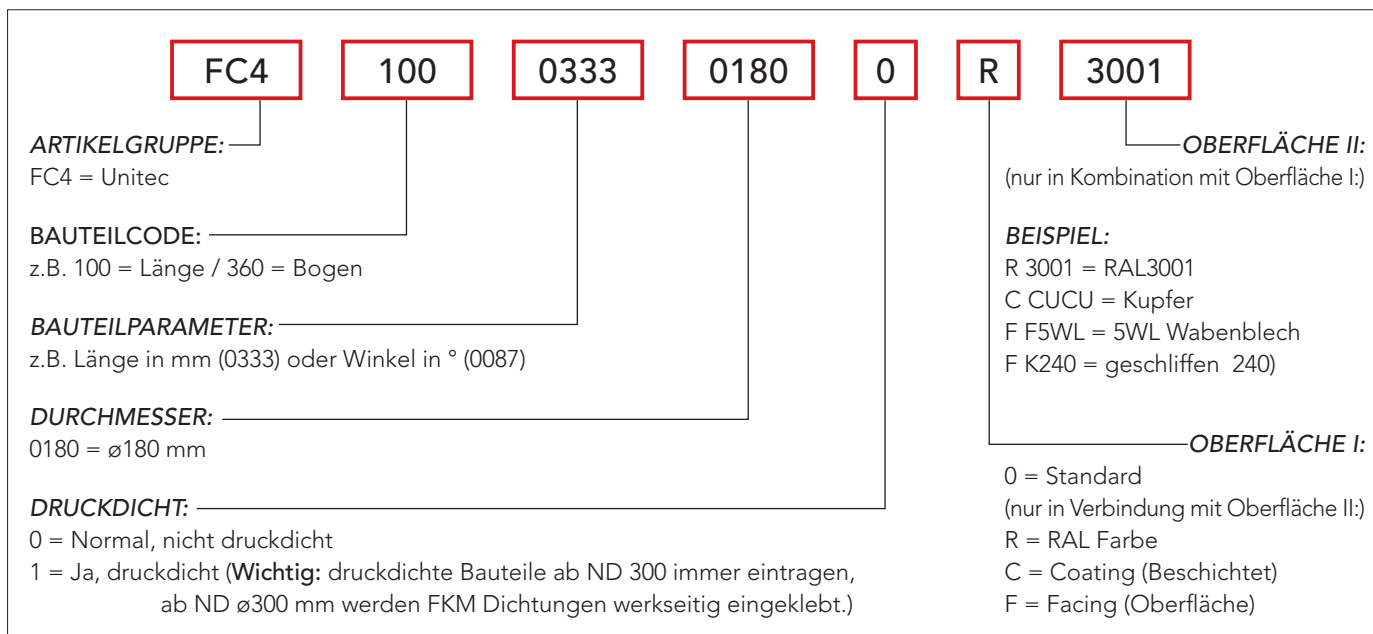
NEUE ARTIKELNUMMERN:

Vogel & Noot hat die Artikelnummern für Sie präzisiert, d.h. um weltweit eine einheitliche Sprache zu sprechen, ist jedes Bauteil sehr detailliert aufgeschlüsselt,

so dass das jeweilige Bauteil, was bestellt wird klar und deutlich definiert ist.

Das sieht auf den ersten Blick etwas kompliziert aus, jedoch das Prinzip der

Nummernkonstellation ist sehr logisch aufgebaut. Die Artikelnummern sind nun 16- bis 20- stellig und werden aufgeteilt in die jeweiligen Eigenschaften (siehe Beispiel unten) :



STELLE 1 - 3 - ARTIKELGRUPPE, PRODUKTFAMILIE

Durch die ersten 3 Ziffern wird die Produktfamilie vorgegeben, d.h. zu welcher Artikelgruppe dieses Bauteil zugeordnet ist. (bitte siehe Bezeichnung und Code der Produktfamilien unten).

STELLE 4 - 6 - BAUTEILCODE

Jede Art von Artikel bekommt eine Typenklassifikation, den so genannten Bauteilcode. Diese teilt sich in zwei Teile: Stelle 4 und 5 Typenklasse z.B. Bogen, Stelle 6 Variante z.B. normal oder verstellbar.

STELLE 7 - 10 - BAUTEILPARAMETER

Hier werden die entsprechenden Bauteilparameter der Typenklassifikation angegeben. Für z.B. ein Längenelement wird die Länge oder für einen Bogen der Winkel angegeben.

STELLE 11 - 14 - DURCHMESSER

Durchmesser in mm von 1 bis 9999 mm. Hiermit ist im Klartext lesbar um welchen Durchmesser es sich handelt.

STELLE 15 - DRUCKDICHT

Angabe ob druckdicht oder nicht (1= ja oder 0 = nicht druckdicht).

STELLE 16 - OBERFLÄCHE

Hier wird mittels Buchstabe angegeben, ob es ein lackierter (R=RAL), beschichteter in Kupfer (C=coated) oder eine Oberfläche (F=facing) verwendet wird.

STELLE 17 - 20 - OBERFLÄCHENSPEZIFIKATION

Angabe der Details zur Oberfläche (z.B. RAL Ton). Wird nur im Bedarfsfall vorgegeben. (Bei UNITEC nicht erforderlich.)

ARTIKELGRUPPE, PRODUKTFAMILIE					
UNITEC	FC4	UNITHERM	FCC	UNIFLEX	FCF
UNITEC-WG (Material 1.4539)	FCE	UNITHERM-WG (Material 1.4539)	FCJ		



UNITEC EINWANDIGES ABGASSYSTEM

TECHNISCHE BESCHREIBUNG

ALLGEMEINES

Die Errichtung von Abgasanlagen kann, je nach Landesrecht, anzeige- oder genehmigungspflichtig sein. Es ist zu beachten, ob ein entsprechender Antrag gestellt werden muss. Bei der Ausführung und Montage sind die baurechtlichen Anforderungen, insbesondere die Landesbauordnungen, die Landes-Feuerungsverordnungen sowie die entsprechenden technischen Regeln, wie z.B. die DIN 18160 und EN 15287 zu beachten. Der erforderliche Querschnitt der Abgasleitung wird gemäß DIN EN 13384 bemessen. Der/ die zuständige bevollmächtigte Bezirksschornsteinfegermeister/ in sollte bereits in der Planungsphase hinzugezogen werden.

Um nicht für die unterschiedlichen Betriebsweisen unterschiedliche Abgasanlagen planen zu müssen, verfolgt Vogel & Noot konsequent das Produktkonzept:

EIN System für alle Anwendungen.

Das starre einwandige Edelstahl-Einsatzrohr UNITEC besteht aus dem hochwertigen Edelstahl-Werkstoff 1.4571 bzw. 1.4404, der ausreichend resistent gegen Abgase von Öl und Gasfeuerstätten und deren Kondensate ist. Für die Abgasabführung von Feuerstätten für feste Brennstoffe ist UNITEC nur für die trockene Betriebsweise einsetzbar. Wird bei diesen Feuerungsanlagen der Taupunkt im Abgassystem unterschritten ist das Abgassystem UNITEC-WG einzusetzen (siehe unten). Die Konstruktion der Verbindungstechnik ermöglicht den Einsatz des Systems als feuchteunempfindliche (FU) Abgasanlage ohne Verwendung von Dichtungen, sowie als druckdichte Abgasanlage in Verbindung mit der innenliegenden Lippendichtung. Es werden Materialstärken ab 0,5 mm Wandstärke eingesetzt, mit Zunahme des Durchmessers steigt diese aus Stabilitätsgründen bis zu 1,0 mm.

QUALITÄT UND ZUVERLÄSSIGKEIT

Durch umfassende Qualitätskontrollen (Mitglied des DGQ, Deutsche Gesellschaft für Qualität e.V.) wird die Einhaltung aller für die dauerhafte Funktionstüchtigkeit, Betriebssicherheit und leichte Montage wichtigen Produkteigenschaften ständig selbst und durch eine staatlich akkreditierte Prüfstelle überwacht. RETTIG Germany GmbH ist nach DIN ISO 9001:2000 zertifiziert. Zertifikat QA 07100120

UNITEC Leistungserklärung: DoP 001 / FC4-2013-07-01

UNIFLEX Leistungserklärung: DoP 001 / FCF-2013-07-01

UNITEC-WG für besonders hohe Ansprüche - mit Werkstoff 1.4539

Bei der Verbrennung von Holzbrennstoffen, speziell Holzpellets, kann es durch die heute gewollten niedrigen Abgastemperaturen zu Taupunktunterschreitungen (feuchte Betriebsweise „W“) kommen. Wird in der Planungsphase von Feuerungsanlagen für Holzbrennstoffe, z. B. Pelletfeuerungsanlagen, durch die Berechnung der Abgasanlage festgestellt, dass es in der UNITEC-Abgasanlage zu Taupunktunterschreitungen kommen kann, dann ist UNITEC mit dem höherwertigen Edelstahl-Werkstoff zu verwenden, der auch nach einem Rußbrand (G) korrosionsbeständig ist.

Diese Anforderungen erfüllt das UNITEC-WG System aus dem Edelstahlwerkstoff 1.4539 gemäß der allgemeinen bauaufsichtlichen Zulassung Z-7.1-3383. Falls das UNITEC-WG System gewünscht wird, ist vor der Bestellung bei rauchgasberührten Bauteilen das **FC4** in der Artikelnummer lediglich in **FCE** zu ändern.

(Aufpreis: 100 % auf Bruttopreis UNITEC)



WG Alle Bauteile aus dem UNITEC Programm, die mit dem Werkstoff 1.4539 geliefert werden können, sind durch dieses Piktogramm gekennzeichnet.

BLITZSCHUTZ

Ist bereits eine Blitzschutzanlage vorhanden, so muss die Abgasanlage in das Blitzschutzsystem eingebunden werden. Die Notwendigkeit eines Blitzschutzsystems ergibt sich aus baurechtlichen, versicherungstechnischen oder privatrechtlichen Anforderungen. Wird kein Blitzschutzsystem vorgesehen, ergeben sich Anforderungen für Erdung und den Potenzialausgleich der Abgasanlage aus der DIN VDE 0100-410.

1

ULOW-E2

Profil-
heizkörperPlan-
heizkörperVertikal-
heizkörper

Zubehör

2

Noppen-
system

Klettsystem

Tacker-
systemVerlegeschie-
nensystemGittermatten-
systemTrocken-
system

Zubehör

3

Bad-
heizkörperDesign-
heizkörperElektro-
heizkörper

4

LASERLINE
StandardLASERLINE
MitteLASERLINE
Architecture

5

VONARIS

VONARIS-M

KONTEC

IVECTOR

INTRA-
THERM

6

UNITEC

EINSATZMÖGLICHKEITEN

UNITEC IST GEEIGNET:

Bei Unterdruckbetrieb:

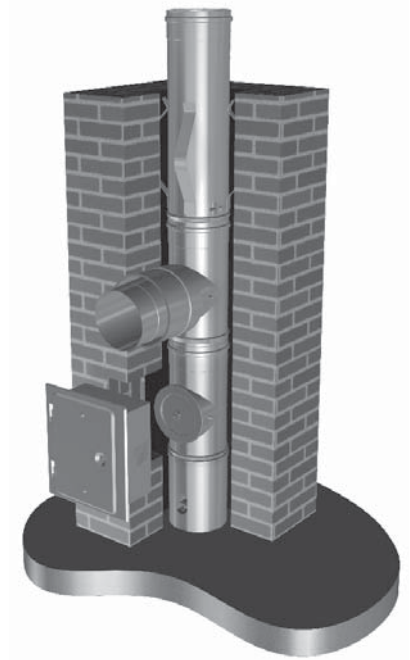
- als Innenrohr von Schornsteinen oder feuerbeständigen Schächten für die Abgasabführung von Feuerstätten für feste Brennstoffe.
- als Abgasleitung innerhalb und außerhalb von Schächten und Gebäuden für die Abgasabführung von Feuerstätten für flüssige und gasförmige Brennstoffe.

Unter- oder Überdruckbetrieb:

- als Verbindungsleitungen zwischen Wärmeerzeuger und senkrechten Abgasleitungsteilen.


Bei Überdruckbetrieb:

- als Abgasleitung innerhalb von Schächten mit wirksamer Hinterlüftung im Gleich- und Gegenstromprinzip im Ringspalt zwischen Innenrohr und Schacht.
- als Abgasleitung außerhalb von Schächten, dies innerhalb und außerhalb von Gebäuden. Innerhalb von Gebäuden nur bei entsprechender Be- und Entlüftung der betreffenden Räume.
- als abgasführendes Innenrohr in Schächten von Luft-Abgas-Systemen (konzentrische und parallele LAS).



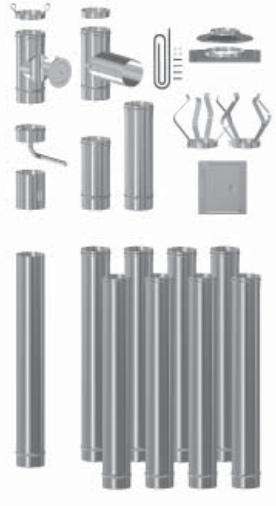
PRODUKTDATEN UNITEC															
UNITEC	ND	80	113	120	130	150	180	200	250	300	350	400	500	600	
Innendurchmesser	(mm)	80	113	120	130	150	180	200	250	300	350	400	500	600	
Fläche	(cm ²)	50	100	113	133	177	254	314	488	706	962	1256	1963	2827	
Gewicht	(kg/stgm)	1,2	1,7	1,8	2,0	2,3	2,7	3,0	3,8	7,6	8,8	10,1	12,6	15,1	
Wandstärke*)	(mm)	0,5 (0,6 bei UNITEC-WG)						0,6			1,0				
Materialqualität	Edelstahl 1.4571 oder 1.4404 (1.4539 bei UNITEC-WG)														
Brennstoffe	Öl, Gas, Feste Brennstoffe														
Dauerbetriebstemperatur	600° (Unterdruck), bzw. 120° mit DU / 200°C mit FKM (Überdruck)														
Druckklasse	UNITEC bis 5000 Pa (H1) / UNIFLEX bis 5000 Pa (H1)														
Leistungserklärung	DoP 001 / FC4-2013-07-01 = UNITEC														
Leistungserklärung	DoP 001 / FCF-2013-07-01 = UNIFLEX														
allg. bauaufsichtliche Zulassung	Z-7.1-3383 (rußbrandbeständige Innenschale UNITEC für Montageabgasanlagen T600 N1 W 2 G für naturbelassenes Holz)														
*) ab ND 300 werden Feuerungsanschluss „F87“ / „F45“ sowie die Winkel „W15“ / „W30“ / „W45“ / „B87“ in 1,0 mm Wandstärke gefertigt.															

GRUNDPAKET CA. 10 M FU „GP10“




Längen- und Befestigungselemente sind entsprechend zu ergänzen. Inhalt:

- 1 Schachtabdeckung mit Kragenblech SAK
- 1 Befestigungsset für SAK BF
- 1 Endrohr ER
- 8 Längenelemente 1000
- 1 Längenelement 500
- 1 Längenelement 333
- 2 Distanzhalter HZ
- 1 Schlaufe S
- 1 Feuerungsanschluss, zweiteilig FZ
- 1 Kondensatführung KF
- 1 Prüföffnung, ohne Deckel P
- 1 Deckel für Prüföffnung T200
- 1 Kamintür T2P
- 1 Kondensatablauf K
- 1 K-Rohrverlängerung RV
- 1 Kondensatuntersatz KU
- 1 Zubehörbeutel (Montagehinweise, Anlagenkennzeichnung, Schlüssel für Kamintür)




ND	BL	L	Art.Nr.	Preis/EUR
113	9320	9800	FC4 000 1000 0113 00	685,--
120	9320	9800	FC4 000 1000 0120 00	709,50
130	9320	9800	FC4 000 1000 0130 00	746,--
150	9320	9800	FC4 000 1000 0150 00	830,--
	BL = Baulänge ab Feuerungsanschluss			

GRUNDPAKET CA. 6 M FU „GPF“




Längen- und Befestigungselemente sind entsprechend zu ergänzen. Inhalt:

- 1 Schachtabdeckung mit Kragenblech SAK
- 1 Befestigungsset für SAK BF
- 1 Endrohr ER
- 4 Längenelemente 1000
- 1 Längenelement 500
- 1 Längenelement 333
- 1 Distanzhalter HZ
- 1 Schlaufe S
- 1 Feuerungsanschluss, zweiteilig FZ
- 1 Kondensatführung KF
- 1 Prüföffnung, ohne Deckel P
- 1 Deckel für Prüföffnung T200
- 1 Kamintür T2P
- 1 Kondensatablauf K
- 1 K-Rohrverlängerung RV
- 1 Kondensatuntersatz KU
- 1 Zubehörbeutel (Montagehinweise, Anlagenkennzeichnung, Schlüssel für Kamintür)



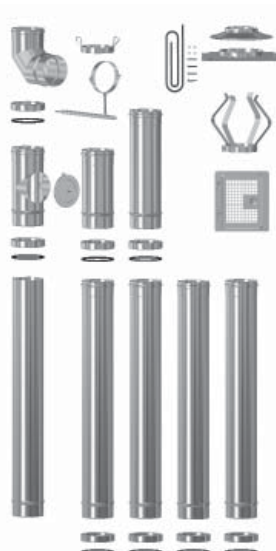
ND	BL	L	Art.Nr.	Preis/EUR
113	5570	6050	FC4 000 0600 0113 00	531,--
120	5570	6050	FC4 000 0600 0120 00	546,50
130	5570	6050	FC4 000 0600 0130 00	573,--
150	5570	6050	FC4 000 0600 0150 00	636,50
180	5654	6267	FC4 000 0600 0180 00	744,50
200	5654	6267	FC4 000 0600 0200 00	888,--
	BL = Baulänge ab Feuerungsanschluss			

GRUNDPAKET CA. 6 M DD „GPD“



Längen- und Befestigungselemente sind entsprechend zu ergänzen. Inhalt:

- 1 Schachtabdeckung mit Kragenblech SAK
- 1 Befestigungsset für SAK BF
- 1 Endrohr ER
- 4 Längenelemente 1000
- 1 Längenelement 500
- 1 Längenelement 333
- 1 Distanzhalter HZ
- 1 Schlaufe S
- 1 Prüföffnung, ohne Deckel P
- 1 Deckel für Prüföffnung T200
- 1 Bogen 87° B87
- 1 Bogenstütze* BST
- 8 Dichtungen FKM
- 8 Spannschellen SP
- 1 Gleitmittel GL
- 1 Gittertür GT
- 1 Zubehörbeutel (Montagehinweise, Anlagenkennzeichnung, Schlüssel für Gittertür)



ND	BL	L	Art.Nr.	Preis/EUR
80	5872	5872	FC4 000 0600 0080 10	527,--
113	5900	5900	FC4 000 0600 0113 10	644,--
120	5900	5900	FC4 000 0600 0120 10	665,--
130	5900	5900	FC4 000 0600 0130 10	698,--
150	5909	5909	FC4 000 0600 0150 10	770,50
180	5924	5924	FC4 000 0600 0180 10	938,--
200	5933	5933	FC4 000 0600 0200 10	1083,--
	BL = Baulänge ab Bogen			

BASISSET FU, CA. 1,5 M

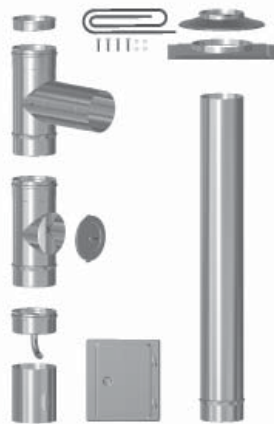
„BSF“



Längen- und Befestigungselemente sind entsprechend zu ergänzen.

Inhalt:

- 1 Schachtabdeckung mit Kragenblech SAK
- 1 Befestigungsset für SAK BF
- 1 Endrohr ER
- 1 Feuerungsanschluss, zweiteilig FZ
- 1 Kondensatführung KF
- 1 Prüfföffnung, ohne Deckel P
- 1 Deckel für Prüfföffnung T200
- 1 Kamintür T2P
- 1 Spannschelle SP
- 1 Kondensatablauf K
- 1 K-Rohrverlängerung RV
- 1 Kondensatuntersatz KU
- 1 Zubehörbeutel (Bauantrag, Montagehinweise, Aufkleber, Schlüssel für Kamintür)



ND	BL	L	Art.Nr.	Preis/EUR
113	1200	1500	FCF 001 0000 0113 00	348,-
120	1200	1500	FCF 001 0000 0120 00	355,50
130	1200	1500	FCF 001 0000 0130 00	366,50
150	1200	1500	FCF 001 0000 0150 00	407,-
180	1200	1500	FCF 001 0000 0180 00	464,50

BL = Baulänge ab Feuerungsanschluss

BASISSET DD, CA. 1,5 M

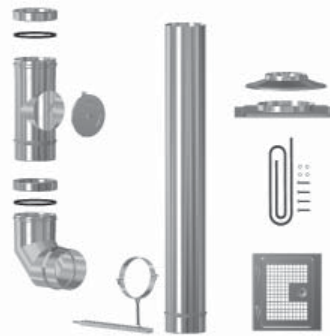
„BSD“



Längen- und Befestigungselemente sind entsprechend zu ergänzen.

Inhalt:

- 1 Schachtabdeckung mit Kragenblech SAK
- 1 Befestigungsset für SAK BF
- 1 Endrohr ER
- 1 Prüfföffnung, ohne Deckel P
- 1 Deckel für Prüfföffnung T200
- 1 Bogen 87° B87
- 1 Bogenstütze BST
- 2 Dichtungen FKM
- 2 Spannschellen SP
- 1 Gleitmittel GL
- 1 Gittertür GT
- 1 Zubehörbeutel (Montagehinweise, Anlagenkennzeichnung, Schlüssel für Gittertür)

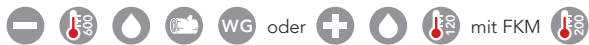


ND	BL	L	Art.Nr.	Preis/EUR
80	1200	1200	FCF 001 0000 0080 10	330,50
113	1200	1200	FCF 001 0000 0113 10	378,-
120	1200	1200	FCF 001 0000 0120 10	391,-
130	1200	1200	FCF 001 0000 0130 10	408,50
150	1200	1200	FCF 001 0000 0150 10	447,-
180	1200	1200	FCF 001 0000 0180 10	563,-

BL = Baulänge ab Bogen

PRÜFFPAKET

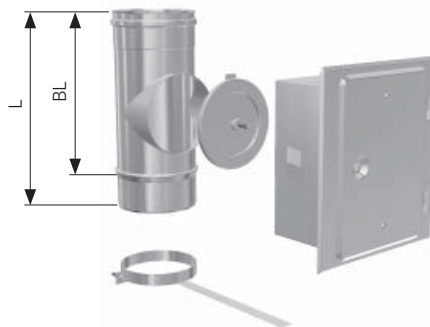
„PP“



Für Zwischenreinigung.

Inhalt:

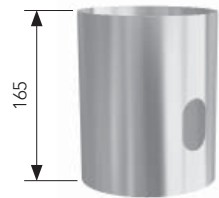
- 1 Prüfföffnung, ohne Deckel
- 1 Deckel für Prüfföffnung
- 1 Kamintür
- 1 Mauerschelle



ND	BL	L	Art.Nr.	Preis/EUR
113	270	326	FC4 002 0000 0113 00	122,50
120	270	326	FC4 002 0000 0120 00	123,50
130	270	326	FC4 002 0000 0130 00	125,50
150	270	326	FC4 002 0000 0150 00	131,-
180	270	326	FC4 002 0000 0180 00	141,-
200	270	326	FC4 002 0000 0200 00	149,50

KONDENSATABLAUF-UNTERSATZ „KU“

In den „FU“ Grundpaketen enthalten.
Zur Höhenanpassung kann ein UNITEC Lägelement aufgesetzt werden.



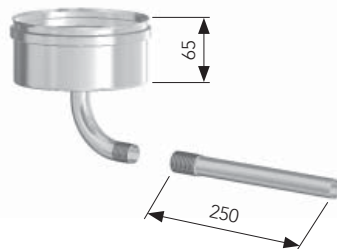
ND	Art.Nr.	Preis/EUR
113	FC4 420 0165 0113 00	8,--
120	FC4 420 0165 0120 00	8,--
130	FC4 420 0165 0130 00	8,--
150	FC4 420 0165 0150 00	8,--
180	FC4 420 0165 0180 00	11,--
200	FC4 420 0165 0200 00	12,--
250	FC4 420 0165 0250 00	36,--
300	FC4 420 0165 0300 00	59,--
350	FC4 420 0165 0350 00	65,50
400	FC4 420 0165 0400 00	72,--
500	FC4 420 0165 0500 00	86,--
600	FC4 420 0165 0600 00	100,--

KONDENSATABLAUF „K“



In den „FU“ Grundpaketen enthalten.

Inklusive 250 mm Rohrverlängerung (20 x 1 mm).



Hinweis:

Bei Verbindung des Ablaufes mit der Rohrverlängerung erfolgt die Abdichtung bauseitig.

Hinweis:

Druckdichte Bauteile werden ab ø300 mm mit werkseitig eingeklebter Dichtung ausgeliefert. Dafür sind die letzten Ziffern **00** der Art.-Nr. mit **10** zu ersetzen.

Bei ø80-250 mm Dichtung immer separat mitbestellen.

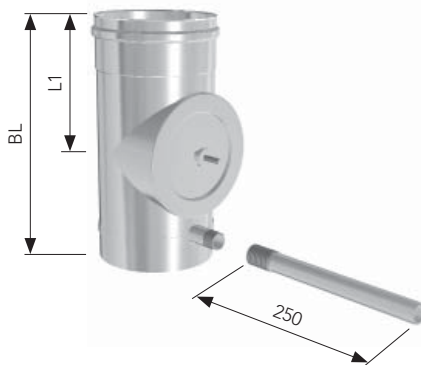
ND	Art.Nr.	Preis/EUR
113	FC4 430 0000 0113 00	38,--
120	FC4 430 0000 0120 00	38,--
130	FC4 430 0000 0130 00	40,--
150	FC4 430 0000 0150 00	43,--
180	FC4 430 0000 0180 00	48,50
200	FC4 430 0000 0200 00	51,--
250	FC4 430 0000 0250 00	73,50
300	FC4 430 0000 0300 00	79,--
350	FC4 430 0000 0350 00	85,50
400	FC4 430 0000 0400 00	98,50
500	FC4 430 0000 0500 00	109,--
600	FC4 430 0000 0600 00	158,--

PRÜFÖFFNUNG MIT KONDENSATABLAUF „PK“



Inklusive Deckel „T200“ und Kondensatablauf mit 250 mm Rohrverlängerung (20 x 1 mm).

Dieses Bauteil ist für besondere Anwendungen (z.B. Platzmangel) oder idealerweise für vorhandene Betonschieber konzipiert.



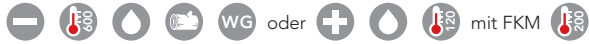
Hinweis:

Bei Verbindung des Ablaufes mit der Rohrverlängerung erfolgt die Abdichtung bauseitig.

ND	BL	L1	Art.Nr.	Preis/EUR
113	275	135	FC4 292 0000 0113 00	87,50
120	275	135	FC4 292 0000 0120 00	89,50
130	275	146	FC4 292 0000 0130 00	92,50
150	320	175	FC4 292 0000 0150 00	99,--

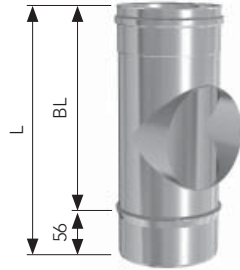
PRÜFÖFFNUNG

„P“



In den Grundpaketen enthalten,
ND 80 mit Deckel.

Deckel separat mitbestellen:
„T200“ oder „T200M“



Hinweis:
Druckdichte Bauteile werden ab ø300 mm mit werkseitig eingeklebter Dichtung ausgeliefert. Dafür sind die letzten Ziffern 00 der Art.-Nr. mit 10 zu ersetzen.
Bei ø80 - 250 mm Dichtung immer separat mitbestellen.

ND	BL	L	Art.Nr.	Preis/EUR	
113	270	326	FC4 301 0270 0113 00	29,50	Preis für Bauteil inklusive Dichtung Art.-Nr. 10 am Ende
120	270	326	FC4 301 0270 0120 00	30,--	
130	270	326	FC4 301 0270 0130 00	30,50	
150	270	326	FC4 301 0270 0150 00	35,--	
180	270	326	FC4 301 0270 0180 00	44,50	
200	270	326	FC4 301 0270 0200 00	52,--	
250	270	326	FC4 301 0270 0250 00	76,50	
300	270	326	FC4 301 0270 0300 <u>00</u>	148,50	167,50
350	270	326	FC4 301 0270 0350 <u>00</u>	154,50	177,--
400	270	326	FC4 301 0270 0400 <u>00</u>	165,--	195,--
500	270	326	FC4 301 0270 0500 <u>00</u>	191,--	226,--
600	270	326	FC4 301 0270 0600 <u>00</u>	204,50	242,--

DECKEL FÜR PRÜFÖFFNUNG

„T200“ / „T200M“



Deckel „T200“
In den Grundpaketen enthalten.

Für Prüföffnung und Reinigungsbogen.



Deckel „T200M“
mit Messöffnung



Hinweis:
Bei Festbrennstoffen und Abgastemperaturen höher als 200°C muss die Deckeldichtung entfernt werden.

ND	Art.Nr.	Preis/EUR
Deckel T200		
113	FC4 670 0200 0113 00	21,--
120	FC4 670 0200 0120 00	21,50
130	FC4 670 0200 0130 00	23,--
150-600	FC4 670 0200 0150 00	23,50
Deckel T200M		
113	FC4 672 0200 0113 00	34,50
120	FC4 672 0200 0120 00	34,50
130	FC4 672 0200 0130 00	36,--
150-600	FC4 672 0200 0150 00	37,--

KONDENSATFÜHRUNG

„KF“



Verhindert das Eindringen von Kondensat in die Verbindungsleitung.

Die Kondensatführung wird in die Muffe des Feuerungsanschlusses eingelegt. Der Ablauf ist auf der gegenüberliegenden Seite des Anschlussstutzens zu positionieren.



ND	Art.Nr.	Preis/EUR
113	FC4 441 0000 0113 00	27,--
120	FC4 441 0000 0120 00	27,--
130	FC4 441 0000 0130 00	27,50
150	FC4 441 0000 0150 00	34,50
180	FC4 441 0000 0180 00	41,50
200	FC4 441 0000 0200 00	48,--
250	FC4 441 0000 0250 00	55,--

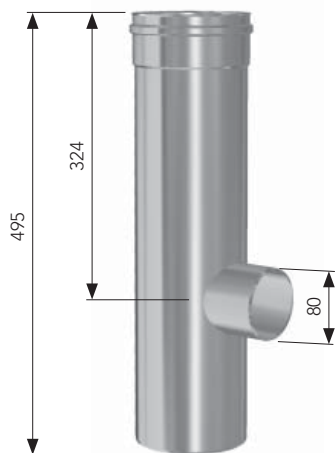
FEUERUNGSANSCHLUSS MEHRFACHBELEGUNG

„MPP“



Anschlussbauteil für Brötje Brennwertgeräte bei Mehrfachbelegung!

Der 80 mm Stutzen eignet sich für den Anschluss von 80 mm PP Rohr (Muffe).



ND	Art.Nr.	Preis/EUR
113	FC4 201 0812 0113 00	76,--
130	FC4 201 0812 0130 00	89,--

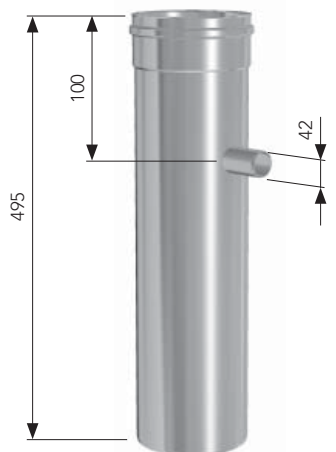
KONDENSATZUFÜHRUNG

„KOF“



Anschlussbauteil für Brötje Brennwertgeräte bei Mehrfachbelegung!

Am Stutzen ist ein Gummiring zur Aufnahme der Kondensatleitung vormontiert.



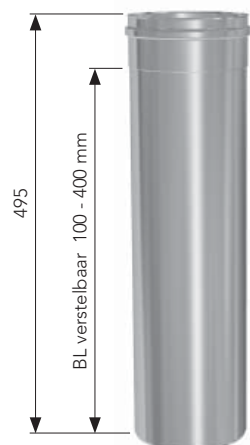
ND	Art.Nr.	Preis/EUR
113	FC4 442 0000 0113 00	106,--
130	FC4 442 0000 0130 00	108,--

PASSLÄNGE

„PS“



Muss ggf. bauseitig fachgerecht gekürzt werden.



ND	Art.Nr.	Preis/EUR
113	FC4 104 0495 0113 00	20,50
130	FC4 104 0495 0130 00	23,--

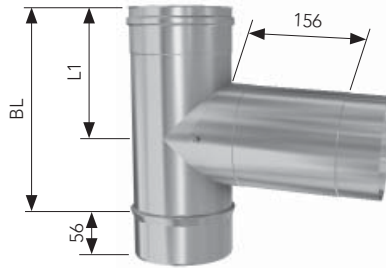
FEUERUNGSANSCHLUSS, ZWEITEILIG

„FZ“



In den „FU“ Grundpaketen enthalten.

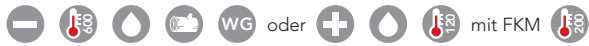
Kompatibel mit dem verstellbaren Wandfutter.



ND	BL	L1	Art.Nr.	Preis/EUR
113	270	160	FC4 200 0087 0113 00	49,50
120	270	160	FC4 200 0087 0120 00	52,50
130	270	160	FC4 200 0087 0130 00	53,50
150	270	160	FC4 200 0087 0150 00	68,50
180	437	244	FC4 200 0087 0180 00	86,--
200	437	244	FC4 200 0087 0200 00	103,50
250	437	244	FC4 200 0087 0250 00	124,50

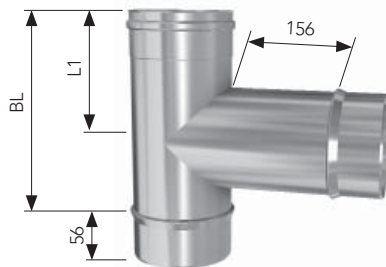
FEUERUNGSANSCHLUSS 90°

„FD“



Dichtgeschweißt

Serienfertigung bis inkl. ND 250, ab ND 300 auftragsbezogene Fertigung.



ND	BL	L1	Art.Nr.	Preis/EUR
113	270	163	FC4 200 0090 0113 00	101,--
120	270	163	FC4 200 0090 0120 00	108,--
130	270	163	FC4 200 0090 0130 00	112,50
150	270	163	FC4 200 0090 0150 00	125,--
180	437	246	FC4 200 0090 0180 00	168,50
200	437	246	FC4 200 0090 0200 00	207,--
250	437	246	FC4 200 0090 0250 00	256,--
300	603	318	FC4 200 0090 0300 <u>00</u>	290,50
350	603	318	FC4 200 0090 0350 <u>00</u>	315,--
400	690	375	FC4 200 0090 0400 <u>00</u>	343,--
500	690	375	FC4 200 0090 0500 <u>00</u>	494,50
600	937	500	FC4 200 0090 0600 <u>00</u>	614,--

Preis für Bauteil inklusive Dichtung Art.-Nr. 10 am Ende

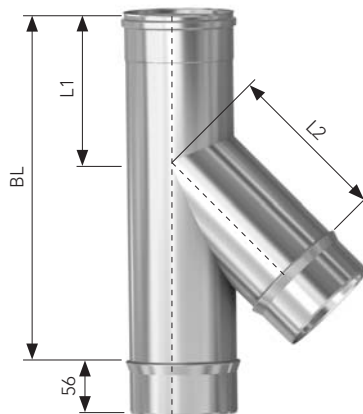
Hinweis:
Druckdichte Bauteile werden ab ø300 mm mit werkseitig eingeklebter Dichtung ausgeliefert. Dafür sind die letzten Ziffern 00 der Art.-Nr. mit 10 zu ersetzen.
Bei ø80 - 250 mm Dichtung immer separat mitbestellen.

FEUERUNGSANSCHLUSS 45°

„F45“ / „F60“



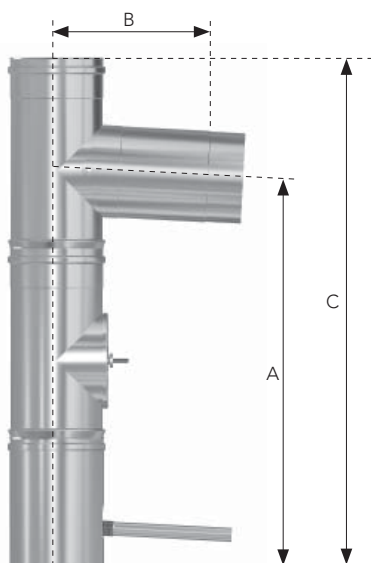
Bei ø 500 und 600 mm ist nur die Ausführung in 60° lieferbar.



ND	BL	L1	L2	Art.Nr.	Preis/EUR
113	437	188	172	FC4 200 0045 0113 00	81,50
120	437	186	182	FC4 200 0045 0120 00	82,50
130	437	180	197	FC4 200 0045 0130 00	85,50
150	437	168	217	FC4 200 0045 0150 00	87,50
180	437	154	257	FC4 200 0045 0180 00	103,50
200	437	145	282	FC4 200 0045 0200 00	157,--
250	687	213	332	FC4 200 0045 0250 00	208,--
300	687	220	387	FC4 200 0045 0300 00	274,--
350	687	195	462	FC4 200 0045 0350 00	309,50
400	937	295	522	FC4 200 0045 0400 00	376,--
500	937	245	637	FC4 200 0060 0500 00	562,--
600	937	195	767	FC4 200 0060 0600 00	840,50

EINBAUMASSE FEUERUNGSANSCHLUSS

„FD“

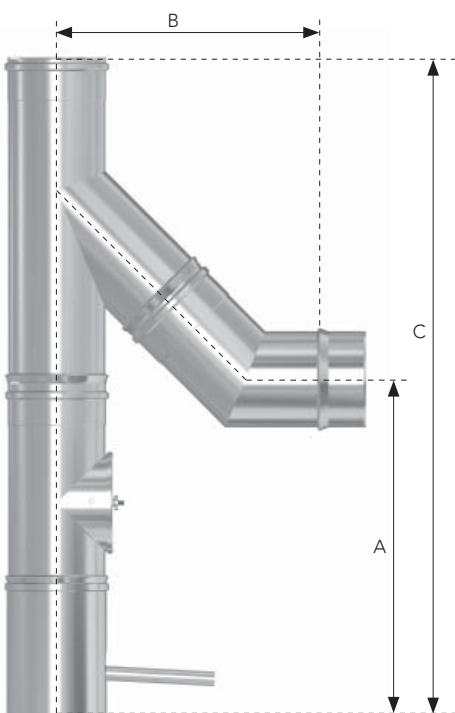


ND	A	B	C
113	557	213	725
120	557	216	725
130	557	221	725
150	557	231	725
180	640	246	892
200	640	256	892
250	640	281	892
300	680	306	1049
350	680	331	1049
400	776	356	1145
500	776	406	1145
600	927	456	1395

Alle technischen Maße in "mm" (+/- 3mm)

Einbaumaße Feuerungsanschluss

„F45“ mit „W45“



ND	A	B	C
113	473	338	892
120	468	345	892
130	463	356	892
150	461	370	892
180	447	398	892
200	438	416	892
250	526	593	1142
300	480	632	114
350	452	685	1142
400	560	727	1392
500	528	809	1392
600	486	901	1392

Alle technischen Maße in "mm" (+/- 3mm)

Wandfutter, verstellbar

„WF“



Als Rauchrohranschluss für Kamin-öfen mit 2 mm Stahl-Rauchrohren (RR).
Bauteil ist in der Länge kürzbar.

Hinweis:

Nur kompatibel mit dem zweiteiligen Feuerungsanschluss „FZ“



Rauchrohr ø	UNITEC ø 113	Preis/EUR
RR 80	FC4 852 0080 0113 00	38,--
RR 100	FC4 852 0100 0113 00	38,--
RR 110	FC4 852 0000 0113 00	30,--
RR 130	FC4 852 0130 0113 00	38,--
Rauchrohr ø	UNITEC ø 120	Preis/EUR
RR 110	FC4 852 0110 0120 00	38,--
RR 120	FC4 852 0000 0120 00	33,--
RR 130	FC4 852 0130 0120 00	44,--
Rauchrohr ø	UNITEC ø 130	Preis/EUR
RR 100	FC4 852 0100 0130 00	44,--
RR 110	FC4 852 0110 0130 00	44,--
RR 120	FC4 852 0120 0130 00	44,--
RR 130	FC4 852 0000 0130 00	39,--
RR 150	FC4 852 0150 0130 00	55,--
Rauchrohr ø	UNITEC ø 150	Preis/EUR
RR 120	FC4 852 0120 0150 00	55,--
RR 130	FC4 852 0130 0150 00	55,--
RR 150	FC4 852 0000 0150 00	47,--
RR 160	FC4 852 0160 0150 00	55,--
RR 180	FC4 852 0180 0150 00	59,--
Rauchrohr ø	UNITEC ø 180	Preis/EUR
RR 150	FC4 852 0150 0180 00	59,--
RR 160	FC4 852 0160 0180 00	59,--
RR 180	FC4 852 0000 0180 00	56,--
RR 200	FC4 852 0200 0180 00	68,--
Rauchrohr ø	UNITEC ø 200	Preis/EUR
RR 180	FC4 852 0180 0200 00	68,--
RR 200	FC4 852 0000 0200 00	63,--
Rauchrohr ø	UNITEC ø 250	Preis/EUR
RR 250	FC4 852 0000 0250 00	74,--

Feuerungsanschluss, Mehrfachbelegung

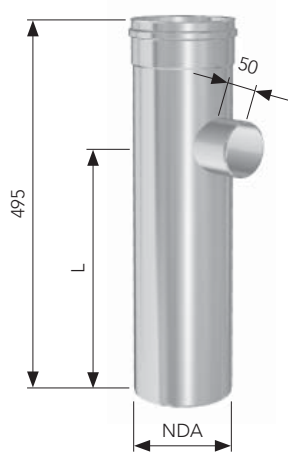
„MFB“



Maß L = 335 mm, bis Stutzen „D“ ø100 mm

Maß L = 310 mm, ab Stutzen „D“ ø110 mm

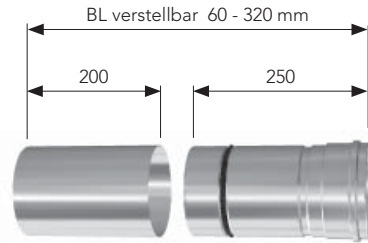
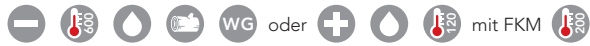
NDA = Außendurchmesser = ND - 2 mm



ND →	113	Preis/EUR	120	Preis/EUR
↙ Stutzen				
↘ 60	FC4 201 0060 0113 00	84,--	FC4 201 0060 0120 00	90,--
↘ 70	FC4 201 0070 0113 00	84,--	FC4 201 0070 0120 00	90,--
↘ 80	FC4 201 0080 0113 00	84,--	FC4 201 0080 0120 00	90,--
↘ 90	FC4 201 0090 0113 00	84,--	FC4 201 0090 0120 00	90,--
↘ 100			FC4 201 0100 0120 00	90,--
↘ 113			FC4 201 0113 0120 00	90,--
ND →	130	Preis/EUR	150	Preis/EUR
↙ Stutzen				
↘ 60	FC4 201 0060 0130 00	96,50	FC4 201 0060 0150 00	102,50
↘ 70	FC4 201 0070 0130 00	96,50	FC4 201 0070 0150 00	102,50
↘ 80	FC4 201 0080 0130 00	96,50	FC4 201 0080 0150 00	102,50
↘ 90	FC4 201 0090 0130 00	96,50	FC4 201 0090 0150 00	102,50
↘ 100	FC4 201 0100 0130 00	96,50	FC4 201 0100 0150 00	102,50
↘ 110	FC4 201 0110 0130 00	96,50	FC4 201 0110 0150 00	102,50
↘ 113	FC4 201 0113 0130 00	96,50	FC4 201 0113 0150 00	102,50
↘ 130			FC4 201 0130 0150 00	102,50
ND →	180	Preis/EUR	200	Preis/EUR
↙ Stutzen				
↘ 60	FC4 201 0060 0180 00	126,50	FC4 201 0060 0200 00	151,50
↘ 70	FC4 201 0070 0180 00	126,50	FC4 201 0070 0200 00	151,50
↘ 80	FC4 201 0080 0180 00	126,50	FC4 201 0080 0200 00	151,50
↘ 90	FC4 201 0090 0180 00	126,50	FC4 201 0090 0200 00	151,50
↘ 100	FC4 201 0100 0180 00	126,50	FC4 201 0100 0200 00	151,50
↘ 110	FC4 201 0110 0180 00	126,50	FC4 201 0110 0200 00	151,50
↘ 113	FC4 201 0113 0180 00	126,50	FC4 201 0113 0200 00	151,50
↘ 130	FC4 201 0130 0180 00	126,50	FC4 201 0130 0200 00	151,50
↘ 150	FC4 201 0150 0180 00	126,50	FC4 201 0150 0200 00	151,50
ND →	250	Preis/EUR	300	Preis/EUR
↙ Stutzen				
↘ 60	FC4 201 0060 0250 00	182,50	FC4 201 0060 0300 00	250,--
↘ 70	FC4 201 0070 0250 00	182,50	FC4 201 0070 0300 00	250,--
↘ 80	FC4 201 0080 0250 00	182,50	FC4 201 0080 0300 00	250,--
↘ 90	FC4 201 0090 0250 00	182,50	FC4 201 0090 0300 00	250,--
↘ 100	FC4 201 0100 0250 00	182,50	FC4 201 0100 0300 00	250,--
↘ 110	FC4 201 0110 0250 00	182,50	FC4 201 0110 0300 00	250,--
↘ 113	FC4 201 0113 0250 00	182,50	FC4 201 0113 0300 00	250,--
↘ 130	FC4 201 0130 0250 00	182,50	FC4 201 0130 0300 00	250,--
↘ 150	FC4 201 0150 0250 00	182,50	FC4 201 0150 0300 00	250,--

JUSTIERLÄNGE

„JL“



Hinweis:

Druckdichte Bauteile werden ab $\varnothing 300$ mm mit werkseitig eingeklebter Dichtung ausgeliefert. Dafür sind die letzten Ziffern 00 der Art.-Nr. mit 10 zu ersetzen. Bei $\varnothing 80 - 250$ mm Dichtung immer separat mitbestellen.

ND	BL	Art.Nr.	Preis/EUR		
80	60-320	FC4 106 0400 0080 00	15,50	Preis für Bauteil inklusive Dichtung Art.-Nr. <u>10</u> am Ende	
113	60-320	FC4 106 0400 0113 00	23,50		
120	60-320	FC4 106 0400 0120 00	25,--		
130	60-320	FC4 106 0400 0130 00	26,--		
150	60-320	FC4 106 0400 0150 00	29,--		
180	60-320	FC4 106 0400 0180 00	34,--		
200	60-320	FC4 106 0400 0200 00	45,50		
250	60-320	FC4 106 0400 0250 00	60,--		
300	60-320	FC4 106 0400 0300 <u>00</u>	76,--		95,--
350	60-320	FC4 106 0400 0350 <u>00</u>	93,--		115,50
400	60-320	FC4 106 0400 0400 <u>00</u>	107,50	137,50	
500	60-320	FC4 106 0400 0500 <u>00</u>	138,50	173,50	
600	60-320	FC4 106 0400 0600 <u>00</u>	159,--	196,50	

FIXIERSCHELLE

„FS“

Mit der Fixierschelle kann die Baulänge der Justierlänge fixiert werden (außer im Bereich der aussen liegenden Dichtung)



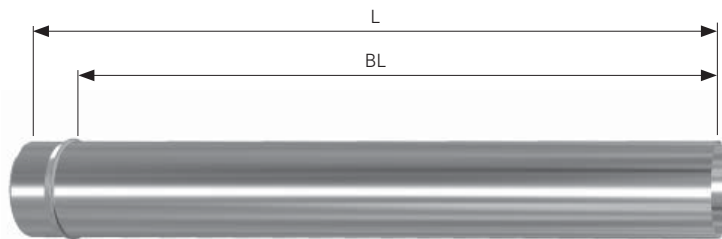
ND	Art.Nr.	Preis/EUR
80	FC4 873 0000 0080 00	14,--
113	FC4 873 0000 0113 00	14,50
120	FC4 873 0000 0120 00	15,50
130	FC4 873 0000 0130 00	16,50
150	FC4 873 0000 0150 00	17,50
180	FC4 873 0000 0180 00	18,--
200	FC4 873 0000 0200 00	18,50
250	FC4 873 0000 0250 00	21,--
300	FC4 873 0000 0300 00	23,--
350	FC4 873 0000 0350 00	26,--
400	FC4 873 0000 0400 00	33,--
500	FC4 873 0000 0500 00	39,50
600	FC4 873 0000 0600 00	46,--

ENDROHR

„ER“



In den Grundpaketen enthalten.

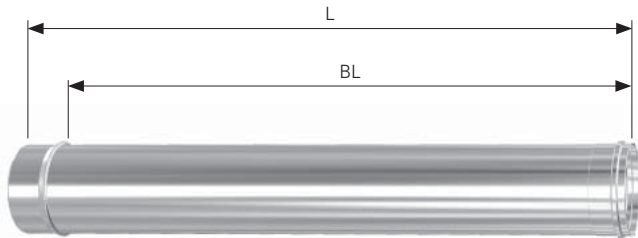


ND	BL	L	Art.Nr.	Preis/EUR
80	942	998	FC4 062 1000 0080 00	22,--
113	942	998	FC4 062 1000 0113 00	36,50
120	942	998	FC4 062 1000 0120 00	38,--
130	942	998	FC4 062 1000 0130 00	41,--
150	942	998	FC4 062 1000 0150 00	46,--
180	942	998	FC4 062 1000 0180 00	54,50
200	942	998	FC4 062 1000 0200 00	69,50
250	942	998	FC4 062 1000 0250 00	91,50
300	942	998	FC4 062 1000 0300 00	138,50
350	942	998	FC4 062 1000 0350 00	159,--
400	942	998	FC4 062 1000 0400 00	180,--
500	942	998	FC4 062 1000 0500 00	222,--
600	942	998	FC4 062 1000 0600 00	273,50

LÄNGENELEMENT 1000 MM „1000“



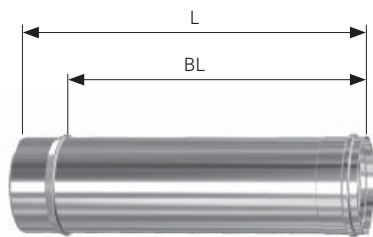
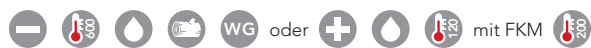
In den Grundpaketen enthalten, außer Basis-Set „BSF“ oder „BSD“.



Hinweis:
Druckdichte Bauteile werden ab ø300 mm mit werkseitig eingeklebter Dichtung ausgeliefert. Dafür sind die letzten Ziffern 00 der Art.-Nr. mit 10 zu ersetzen.
Bei ø80 - 250 mm Dichtung immer separat mitbestellen.

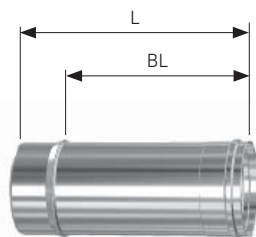
ND	BL	L	Art.Nr.	Preis/EUR		
80	937	993	FC4 100 1000 0080 00	22,--	Preis für Bauteil inklusive Dichtung Art.-Nr. <u>10</u> am Ende	
113	937	993	FC4 100 1000 0113 00	36,50		
120	937	993	FC4 100 1000 0120 00	38,--		
130	937	993	FC4 100 1000 0130 00	41,--		
150	937	993	FC4 100 1000 0150 00	46,--		
180	937	993	FC4 100 1000 0180 00	54,50		
200	937	993	FC4 100 1000 0200 00	69,50		
250	937	993	FC4 100 1000 0250 00	91,50		
300	937	993	FC4 100 1000 0300 <u>00</u>	138,50		157,50
350	937	993	FC4 100 1000 0350 <u>00</u>	159,--		181,50
400	937	993	FC4 100 1000 0400 <u>00</u>	180,--	198,--	
500	937	993	FC4 100 1000 0500 <u>00</u>	222,--	257,--	
600	937	993	FC4 100 1000 0600 <u>00</u>	273,50	311,--	

LÄNGENELEMENT 500 MM „500“



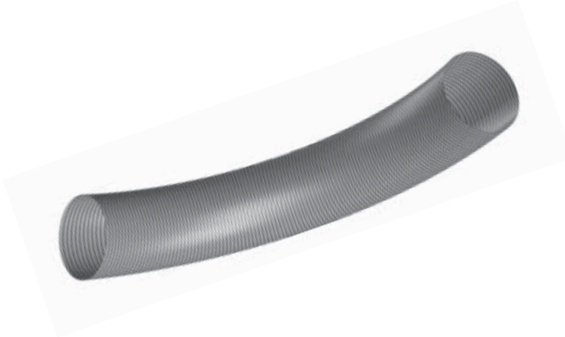
ND	BL	L	Art.Nr.	Preis/EUR		
80	437	493	FC4 100 0500 0080 00	17,--	Preis für Bauteil inklusive Dichtung Art.-Nr. <u>10</u> am Ende	
113	437	493	FC4 100 0500 0113 00	21,--		
120	437	493	FC4 100 0500 0120 00	21,50		
130	437	493	FC4 100 0500 0130 00	23,50		
150	437	493	FC4 100 0500 0150 00	26,--		
180	437	493	FC4 100 0500 0180 00	30,50		
200	437	493	FC4 100 0500 0200 00	41,50		
250	437	493	FC4 100 0500 0250 00	56,--		
300	437	493	FC4 100 0500 0300 <u>00</u>	76,--		95,--
350	437	493	FC4 100 0500 0350 <u>00</u>	93,--		115,50
400	437	493	FC4 100 0500 0400 <u>00</u>	107,50	137,50	
500	437	493	FC4 100 0500 0500 <u>00</u>	138,50	173,50	
600	437	493	FC4 100 0500 0600 <u>00</u>	159,--	196,50	

LÄNGENELEMENT 333 MM „333“



ND	BL	L	Art.Nr.	Preis/EUR		
80	270	326	FC4 100 0333 0080 00	13,--	Preis für Bauteil inklusive Dichtung Art.-Nr. <u>10</u> am Ende	
113	270	326	FC4 100 0333 0113 00	16,--		
120	270	326	FC4 100 0333 0120 00	16,50		
130	270	326	FC4 100 0333 0130 00	18,--		
150	270	326	FC4 100 0333 0150 00	19,--		
180	270	326	FC4 100 0333 0180 00	21,50		
200	270	326	FC4 100 0333 0200 00	30,50		
250	270	326	FC4 100 0333 0250 00	43,--		
300	270	326	FC4 100 0333 0300 <u>00</u>	59,--		78,--
350	270	326	FC4 100 0333 0350 <u>00</u>	65,50		88,--
400	270	326	FC4 100 0333 0400 <u>00</u>	72,--	102,--	
500	270	326	FC4 100 0333 0500 <u>00</u>	86,--	121,--	
600	270	326	FC4 100 0333 0600 <u>00</u>	100,--	137,50	

UNIFLEX LÄNGE PRO LFDM „XSL“



ND	Art.Nr.	Preis/EUR
80	FCF 100 0001 0080 00	35,-
113	FCF 100 0001 0113 00	41,50
120	FCF 100 0001 0120 00	42,50
130	FCF 100 0001 0130 00	47,-
150	FCF 100 0001 0150 00	54,-
180	FCF 100 0001 0180 00	63,-

UNIFLEX - 10 M PAKET „VE10“



ND	Art.Nr.	Preis/EUR
80	FCF 100 0010 0080 00	332,50
113	FCF 100 0010 0113 00	394,50
120	FCF 100 0010 0120 00	404,-
130	FCF 100 0010 0130 00	446,50
150	FCF 100 0010 0150 00	513,-

UNIFLEX - 15 M PAKET „VE15“



ND	Art.Nr.	Preis/EUR
80	FCF 100 0015 0080 00	499,-
113	FCF 100 0015 0113 00	591,50
120	FCF 100 0015 0120 00	605,50
130	FCF 100 0015 0130 00	670,-
150	FCF 100 0015 0150 00	769,50

ADAPTERSET „ADS“



ND	BL	Art.Nr.	Preis/EUR
80	150	FCF 001 0001 0080 00	87,50
113	150	FCF 001 0001 0113 00	108,--
120	150	FCF 001 0001 0120 00	110,--
130	150	FCF 001 0001 0130 00	114,--
150	150	FCF 001 0001 0150 00	119,--
180	150	FCF 001 0001 0180 00	132,50

SILIKON „S20“



Für den druckdichten Betrieb erforderlich.

Inhalt 200 ml

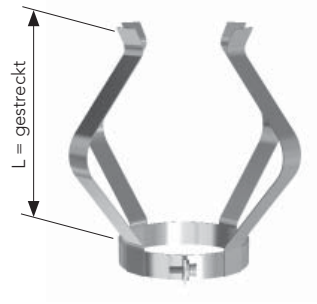


ND	Art.Nr.	Preis/EUR
	FCF 955 0200 0000 00	44,50

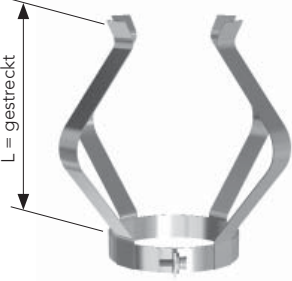


UNIFLEX DISTANZHALTER „HZS“

Zum Zentrieren der Rohrsäule im Schacht.
(Unterschied zu UNITEC HZ = längere Schraube)

Montageabstand: ca. alle 1,5 m und 10 cm vor und nach dem Verzug.



ND	L	Art.Nr.	Preis/EUR
80	330	FCF 890 0000 0080 00	10,50
113	330	FCF 890 0000 0113 00	11,--
120	330	FCF 890 0000 0120 00	11,--
130	330	FCF 890 0000 0130 00	11,50
150	330	FCF 890 0000 0150 00	11,50
180	330	FCF 890 0000 0180 00	11,50

UNITEC DISTANZHALTER		„HZ“																																																								
<p>In den Grundpaketen enthalten.</p> <p>Zum Zentrieren der Rohrsäule im Schacht. (Unterschied zu UNIFLEX HZ = kürzere Schraube)</p> <p>Montageabstand: ca. alle 4,0 m</p> 		<table border="1"> <thead> <tr> <th>ND</th> <th>L</th> <th>Art.Nr.</th> <th>Preis/EUR</th> </tr> </thead> <tbody> <tr><td>80</td><td>330</td><td>FC4 890 0000 0080 00</td><td>7,50</td></tr> <tr><td>113</td><td>330</td><td>FC4 890 0000 0113 00</td><td>8,-</td></tr> <tr><td>120</td><td>330</td><td>FC4 890 0000 0120 00</td><td>9,-</td></tr> <tr><td>130</td><td>330</td><td>FC4 890 0000 0130 00</td><td>9,-</td></tr> <tr><td>150</td><td>330</td><td>FC4 890 0000 0150 00</td><td>9,50</td></tr> <tr><td>180</td><td>330</td><td>FC4 890 0000 0180 00</td><td>10,-</td></tr> <tr><td>200</td><td>330</td><td>FC4 890 0000 0200 00</td><td>12,50</td></tr> <tr><td>250</td><td>330</td><td>FC4 890 0000 0250 00</td><td>14,50</td></tr> <tr><td>300</td><td>330</td><td>FC4 890 0000 0300 00</td><td>23,-</td></tr> <tr><td>350</td><td>330</td><td>FC4 890 0000 0350 00</td><td>26,-</td></tr> <tr><td>400</td><td>330</td><td>FC4 890 0000 0400 00</td><td>30,-</td></tr> <tr><td>500</td><td>330</td><td>FC4 890 0000 0500 00</td><td>33,-</td></tr> <tr><td>600</td><td>330</td><td>FC4 890 0000 0600 00</td><td>36,50</td></tr> </tbody> </table>	ND	L	Art.Nr.	Preis/EUR	80	330	FC4 890 0000 0080 00	7,50	113	330	FC4 890 0000 0113 00	8,-	120	330	FC4 890 0000 0120 00	9,-	130	330	FC4 890 0000 0130 00	9,-	150	330	FC4 890 0000 0150 00	9,50	180	330	FC4 890 0000 0180 00	10,-	200	330	FC4 890 0000 0200 00	12,50	250	330	FC4 890 0000 0250 00	14,50	300	330	FC4 890 0000 0300 00	23,-	350	330	FC4 890 0000 0350 00	26,-	400	330	FC4 890 0000 0400 00	30,-	500	330	FC4 890 0000 0500 00	33,-	600	330	FC4 890 0000 0600 00	36,50
ND	L	Art.Nr.	Preis/EUR																																																							
80	330	FC4 890 0000 0080 00	7,50																																																							
113	330	FC4 890 0000 0113 00	8,-																																																							
120	330	FC4 890 0000 0120 00	9,-																																																							
130	330	FC4 890 0000 0130 00	9,-																																																							
150	330	FC4 890 0000 0150 00	9,50																																																							
180	330	FC4 890 0000 0180 00	10,-																																																							
200	330	FC4 890 0000 0200 00	12,50																																																							
250	330	FC4 890 0000 0250 00	14,50																																																							
300	330	FC4 890 0000 0300 00	23,-																																																							
350	330	FC4 890 0000 0350 00	26,-																																																							
400	330	FC4 890 0000 0400 00	30,-																																																							
500	330	FC4 890 0000 0500 00	33,-																																																							
600	330	FC4 890 0000 0600 00	36,50																																																							
SCHLAUFE		„S“																																																								
<p>In den Grundpaketen enthalten.</p> <p>Zum Ablassen der Rohrsäule im Schacht. Ab ND 300 verstärkte Ausführung (4 Schlaufen).</p> 		<table border="1"> <thead> <tr> <th>ND</th> <th>Art.Nr.</th> <th>Preis/EUR</th> </tr> </thead> <tbody> <tr><td>80</td><td>FC4 891 0000 0080 00</td><td>5,-</td></tr> <tr><td>113</td><td>FC4 891 0000 0113 00</td><td>6,-</td></tr> <tr><td>120</td><td>FC4 891 0000 0120 00</td><td>6,-</td></tr> <tr><td>130</td><td>FC4 891 0000 0130 00</td><td>6,-</td></tr> <tr><td>150</td><td>FC4 891 0000 0150 00</td><td>7,-</td></tr> <tr><td>180</td><td>FC4 891 0000 0180 00</td><td>8,-</td></tr> <tr><td>200</td><td>FC4 891 0000 0200 00</td><td>10,-</td></tr> <tr><td>250</td><td>FC4 891 0000 0250 00</td><td>12,50</td></tr> <tr><td>300</td><td>FC4 891 0000 0300 00</td><td>36,50</td></tr> <tr><td>350</td><td>FC4 891 0000 0350 00</td><td>39,-</td></tr> <tr><td>400</td><td>FC4 891 0000 0400 00</td><td>41,50</td></tr> <tr><td>500</td><td>FC4 891 0000 0500 00</td><td>45,-</td></tr> <tr><td>600</td><td>FC4 891 0000 0600 00</td><td>49,-</td></tr> </tbody> </table>	ND	Art.Nr.	Preis/EUR	80	FC4 891 0000 0080 00	5,-	113	FC4 891 0000 0113 00	6,-	120	FC4 891 0000 0120 00	6,-	130	FC4 891 0000 0130 00	6,-	150	FC4 891 0000 0150 00	7,-	180	FC4 891 0000 0180 00	8,-	200	FC4 891 0000 0200 00	10,-	250	FC4 891 0000 0250 00	12,50	300	FC4 891 0000 0300 00	36,50	350	FC4 891 0000 0350 00	39,-	400	FC4 891 0000 0400 00	41,50	500	FC4 891 0000 0500 00	45,-	600	FC4 891 0000 0600 00	49,-														
ND	Art.Nr.	Preis/EUR																																																								
80	FC4 891 0000 0080 00	5,-																																																								
113	FC4 891 0000 0113 00	6,-																																																								
120	FC4 891 0000 0120 00	6,-																																																								
130	FC4 891 0000 0130 00	6,-																																																								
150	FC4 891 0000 0150 00	7,-																																																								
180	FC4 891 0000 0180 00	8,-																																																								
200	FC4 891 0000 0200 00	10,-																																																								
250	FC4 891 0000 0250 00	12,50																																																								
300	FC4 891 0000 0300 00	36,50																																																								
350	FC4 891 0000 0350 00	39,-																																																								
400	FC4 891 0000 0400 00	41,50																																																								
500	FC4 891 0000 0500 00	45,-																																																								
600	FC4 891 0000 0600 00	49,-																																																								
SPANNSCHELLE		„SP“																																																								
<p>Im „GPD“ / „BSD“ enthalten.</p> <p>Verwendbar bei allen Muffen-Steck-Verbindungen bis \varnothing 300 mm.</p> <p>Muss immer bei druckdichter Ausführung und bei Außenmontage eingesetzt werden.</p> <p>Ab ND 300 mm ist die Spannschelle im Lieferumfang enthalten.</p> 		<table border="1"> <thead> <tr> <th>ND</th> <th>\varnothing außen</th> <th>Art.Nr.</th> <th>Preis/EUR</th> </tr> </thead> <tbody> <tr><td>80</td><td>92</td><td>FC4 870 0000 0080 00</td><td>7,-</td></tr> <tr><td>113</td><td>125</td><td>FC4 870 0000 0113 00</td><td>7,-</td></tr> <tr><td>120</td><td>132</td><td>FC4 870 0000 0120 00</td><td>7,-</td></tr> <tr><td>130</td><td>142</td><td>FC4 870 0000 0130 00</td><td>7,-</td></tr> <tr><td>150</td><td>162</td><td>FC4 870 0000 0150 00</td><td>8,-</td></tr> <tr><td>180</td><td>192</td><td>FC4 870 0000 0180 00</td><td>8,-</td></tr> <tr><td>200</td><td>212</td><td>FC4 870 0000 0200 00</td><td>9,-</td></tr> <tr><td>250</td><td>262</td><td>FC4 870 0000 0250 00</td><td>9,50</td></tr> <tr><td>300</td><td>312</td><td>FC4 870 0000 0300 00</td><td>15,-</td></tr> <tr><td>350</td><td>362</td><td>FC4 870 0000 0350 00</td><td>16,50</td></tr> <tr><td>400</td><td>412</td><td>FC4 870 0000 0400 00</td><td>18,-</td></tr> <tr><td>500</td><td>512</td><td>FC4 870 0000 0500 00</td><td>23,-</td></tr> <tr><td>600</td><td>612</td><td>FC4 870 0000 0600 00</td><td>30,-</td></tr> </tbody> </table>	ND	\varnothing außen	Art.Nr.	Preis/EUR	80	92	FC4 870 0000 0080 00	7,-	113	125	FC4 870 0000 0113 00	7,-	120	132	FC4 870 0000 0120 00	7,-	130	142	FC4 870 0000 0130 00	7,-	150	162	FC4 870 0000 0150 00	8,-	180	192	FC4 870 0000 0180 00	8,-	200	212	FC4 870 0000 0200 00	9,-	250	262	FC4 870 0000 0250 00	9,50	300	312	FC4 870 0000 0300 00	15,-	350	362	FC4 870 0000 0350 00	16,50	400	412	FC4 870 0000 0400 00	18,-	500	512	FC4 870 0000 0500 00	23,-	600	612	FC4 870 0000 0600 00	30,-
ND	\varnothing außen	Art.Nr.	Preis/EUR																																																							
80	92	FC4 870 0000 0080 00	7,-																																																							
113	125	FC4 870 0000 0113 00	7,-																																																							
120	132	FC4 870 0000 0120 00	7,-																																																							
130	142	FC4 870 0000 0130 00	7,-																																																							
150	162	FC4 870 0000 0150 00	8,-																																																							
180	192	FC4 870 0000 0180 00	8,-																																																							
200	212	FC4 870 0000 0200 00	9,-																																																							
250	262	FC4 870 0000 0250 00	9,50																																																							
300	312	FC4 870 0000 0300 00	15,-																																																							
350	362	FC4 870 0000 0350 00	16,50																																																							
400	412	FC4 870 0000 0400 00	18,-																																																							
500	512	FC4 870 0000 0500 00	23,-																																																							
600	612	FC4 870 0000 0600 00	30,-																																																							

DICHTUNG 120° C „DU“



Für druckdichte Abgasanlagen sind Dichtungen grundsätzlich separat zu bestellen. Ab ø300 mm werden FKM Dichtungen werkseitig eingeklebt, falls das Bauteil druckdicht bestellt wurde (siehe Art.-Nr. für Bauteil inkl. Dichtung).

Falls höhere Abgastemperaturen bis 200° C auftreten, sind diese "DU" Dichtungen mit "FKM" Dichtungen zu ersetzen.



ND	Art.Nr.	Preis/EUR
80	FC4 580 0000 0080 00	4,-
113	FC4 580 0000 0113 00	4,50
120	FC4 580 0000 0120 00	4,50
130	FC4 580 0000 0130 00	4,50
150	FC4 580 0000 0150 00	5,-
180	FC4 580 0000 0180 00	6,50
200	FC4 580 0000 0200 00	7,-
250	FC4 580 0000 0250 00	7,50

DICHTUNG 200° C „FKM“



Für druckdichte Abgasanlagen sind Dichtungen grundsätzlich separat zu bestellen. Ab ø300 mm werden FKM Dichtungen werkseitig eingeklebt, falls das Bauteil druckdicht bestellt wurde (siehe Art.-Nr. für Bauteil inkl. Dichtung).

FKM Dichtungen sind besonders korrosionsbeständig und empfohlen für öl- und schwefelhaltige Brennstoffe.



ND	Art.Nr.	Preis/EUR
80	FC4 581 0000 0080 00	9,-
113	FC4 581 0000 0113 00	9,-
120	FC4 581 0000 0120 00	9,-
130	FC4 581 0000 0130 00	9,-
150	FC4 581 0000 0150 00	9,-
180	FC4 581 0000 0180 00	9,50
200	FC4 581 0000 0200 00	10,50
250	FC4 581 0000 0250 00	12,50

GLEITMITTEL „GL“



Im „GPD“/ „BSD“ enthalten. Muss bei innenliegender Dichtung verwendet werden. Es wird empfohlen das Gleitmittel auf dem metallischem Steckende aufzutragen.



	Art.Nr.	Preis/EUR
	FC4 950 0000 0000 00	7,-

WÄRMEDÄMMUNG 1000 MM

„WD“

Wärmedämmschalen 1000 mm,
nach Baustoffklasse A1, nicht brennbar.

Dämmstoderfdicke:
 ø 80-200 mm = 20 mm
 ø 250-300 mm = 25 mm
 ø 350 mm = 30 mm
 ø 400-600 mm = 40 mm



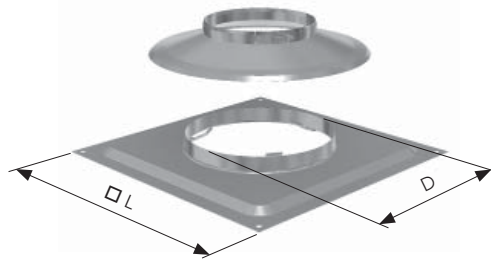
ND	ø innen	ø außen	Art.Nr.	Preis/EUR
80	102	142	FC4 600 0020 0080 00	17,50
113	121	161	FC4 600 0020 0113 00	20,50
120	133	173	FC4 600 0020 0120 00	21,--
130	142	182	FC4 600 0020 0130 00	21,50
150	163	203	FC4 600 0020 0150 00	24,50
180	191	231	FC4 600 0020 0180 00	29,--
200	219	259	FC4 600 0020 0200 00	29,50
250	267	317	FC4 600 0025 0250 00	33,--
300	318	368	FC4 600 0025 0300 00	48,--
350	368	398	FC4 600 0030 0350 00	67,--
400	419	499	FC4 600 0040 0400 00	74,--
500	508	588	FC4 600 0040 0500 00	82,50
600	610	690	FC4 600 0040 0600 00	98,--

SCHACHTABDECKUNG MIT KRAGENBLECH

„SAK“

„SAK“ in allen Grundpaketen
enthalten.

Zusammen mit dem Endrohr „ER“
bestellen.

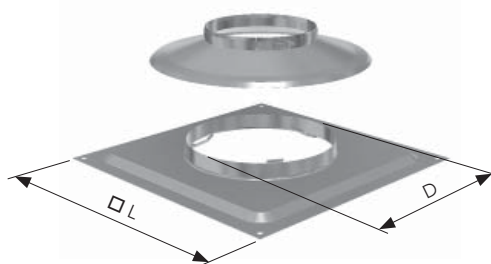


ND	□ L	D	Art.Nr.	Preis/EUR
80	330	145	FC4 808 0000 0080 00	46,50
113	330	185	FC4 808 0000 0113 00	57,50
120	330	185	FC4 808 0000 0120 00	59,50
130	330	205	FC4 808 0000 0130 00	62,--
150	330	210	FC4 808 0000 0150 00	65,50
180	420	260	FC4 808 0000 0180 00	80,--
200	420	260	FC4 808 0000 0200 00	89,--
250	500	320	FC4 808 0000 0250 00	114,50
300	500	360	FC4 808 0000 0300 00	178,--
350	600	420	FC4 808 0000 0350 00	184,50
400	600	460	FC4 808 0000 0400 00	211,--
500	800	560	FC4 808 0000 0500 00	244,--
600	800	660	FC4 808 0000 0600 00	317,--

MFB SCHACHTABDECKUNG

„SAK“

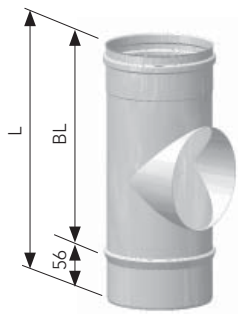
Nur für
Brötje Brennwertgeräte
bei Mehrfachbelegung!



ND	□ L	D	Art.Nr.	Preis/EUR
113	330	260	FC4 810 0000 0113 00	106,50
130	330	260	FC4 810 0000 0130 00	106,50

T-STÜCK FÜR KOMBIKLAPPE

„AV“



ND	BL	L	Art.Nr.	Preis/EUR
113	270	326	FC4 332 0000 0113 00	96,80
120	270	326	FC4 332 0000 0120 00	98,60
130	270	326	FC4 332 0000 0130 00	102,20
150	270	326	FC4 332 0000 0150 00	105,40
180	270	326	FC4 332 0000 0180 00	124,20
200	270	326	FC4 332 0000 0200 00	156,50
250	270	326	FC4 332 0000 0250 00	199,10

KOMBIKLAPPE

„EZ“



ND			Art.Nr.	Preis/EUR
113			FC4 331 0000 0113 00	180,--
120			FC4 331 0000 0113 00	180,--
130			FC4 331 0000 0113 00	180,--
150			FC4 331 0000 0113 00	180,--
180			FC4 331 0000 0130 00	184,--
200			FC4 331 0000 0150 00	190,50
250			FC4 331 0000 0180 00	215,--

BEFESTIGUNGSSET FÜR SAK

„BF“

Zur Befestigung der Schachtabdeckung.

Inhalt:

1,3 m x10/15 mm Hannoband, (selbstklebend)
 4 Holzschrauben
 4 U-Scheiben V2A
 4 Dübel S8

Hinweis:

*) Für SAK ab ND 350 auf Anfrage,
 oder alternativ 2x BF bestellen.



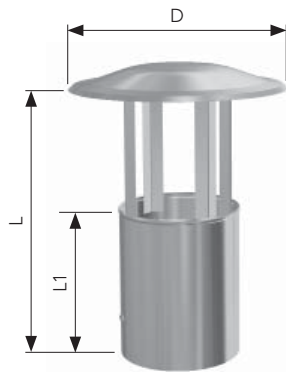
ND	Art.Nr.	Preis/EUR
80	FC4 959 0080 0150 00	8,-
113	FC4 959 0080 0150 00	8,-
120	FC4 959 0080 0150 00	8,-
130	FC4 959 0080 0150 00	8,-
150	FC4 959 0080 0150 00	8,-
180	FC4 959 0180 0250 00	8,-
200	FC4 959 0180 0250 00	8,-
250	FC4 959 0180 0250 00	8,-
300	FC4 959 0180 0250 00	8,-
350	*) Auf Anfrage	
400	*) Auf Anfrage	
500	*) Auf Anfrage	
600	*) Auf Anfrage	

MÜNDUNGSHAUBE

„RH“



Einsteckbar in das UNITEC Endrohr.

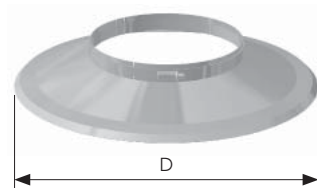


ND	D	L	L1	Art.Nr.	Preis/EUR
113	230	275	163	FC4 053 0000 0113 00	54,50
120	230	275	163	FC4 053 0000 0120 00	56,-
130	230	275	163	FC4 053 0000 0130 00	60,50
150	265	275	163	FC4 053 0000 0150 00	64,-
180	265	275	163	FC4 053 0000 0180 00	68,50
200	325	275	163	FC4 053 0000 0200 00	84,50
250	400	427	247	FC4 053 0000 0250 00	98,50
300	400	427	247	FC4 053 0000 0300 00	146,-
350	450	427	247	FC4 053 0000 0350 00	207,-
400	550	427	247	FC4 053 0000 0400 00	261,-
500	600	427	247	FC4 053 0000 0500 00	328,-
600	700	427	247	FC4 053 0000 0600 00	375,-

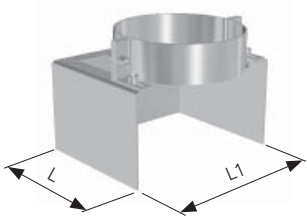
KRAGENBLECH

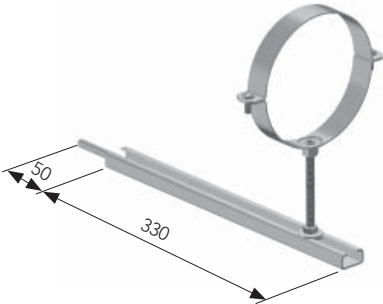
„KR“

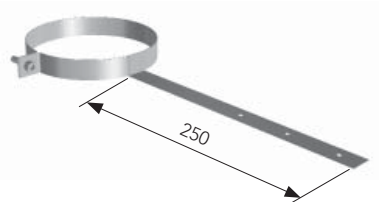
Bis ND 200 mm einteilig,
 ab ND 250 mm geteilt



ND	D	Art.Nr.	Preis/EUR
80	230	FC4 803 0000 0080 00	17,50
113	230	FC4 803 0000 0113 00	20,50
120	230	FC4 803 0000 0120 00	21,-
130	265	FC4 803 0000 0130 00	23,50
150	265	FC4 803 0000 0150 00	25,50
180	325	FC4 803 0000 0180 00	31,50
200	325	FC4 803 0000 0200 00	33,-
250	400	FC4 803 0000 0250 00	42,-
300	400	FC4 803 0000 0300 00	63,-
350	500	FC4 803 0000 0350 00	85,-
400	500	FC4 803 0000 0400 00	102,-
500	600	FC4 803 0000 0500 00	126,-
600	700	FC4 803 0000 0600 00	183,-

SCHACHTKONSOLE		„ST“				
<p>Als statisches Auflager bei Schachtmontagen. Bitte max. Aufbauhöhen beachten (siehe Schornstein- & Abgassysteme, Preise & Technik 2016 OE, Seite 181).</p> 		ND	L	L1	Art.Nr.	Preis/EUR
		80	123	133	FC4 703 0000 0080 00	50,--
		113	139	166	FC4 703 0000 0113 00	53,--
		120	143	173	FC4 703 0000 0120 00	53,50
		130	148	183	FC4 703 0000 0130 00	55,--
		150	158	203	FC4 703 0000 0150 00	57,50
		180	173	233	FC4 703 0000 0180 00	78,--
		200	183	253	FC4 703 0000 0200 00	79,--
		250	208	303	FC4 703 0000 0250 00	82,--
		300	233	353	FC4 703 0000 0300 00	83,--
		350	258	403	FC4 703 0000 0350 00	85,50
		400	283	453	FC4 703 0000 0400 00	88,--
		500	333	553	FC4 703 0000 0500 00	90,50
		600	383	653	FC4 703 0000 0600 00	93,--

BOGENSTÜTZE		„BST“					
<p>Im „GPD“ / „BSD“ enthalten. Als statisches Auflager für den Bogen „B87“ bei Schachtmontagen bis max. 15 m</p> 		ND	BL	L	Art.Nr.	Preis/EUR	
		80	330	380	FC4 716 0000 0080 00	32,50	
		113	330	380	FC4 716 0000 0113 00	35,--	
		120	330	380	FC4 716 0000 0120 00	35,--	
		130	330	380	FC4 716 0000 0130 00	36,50	
		150	330	380	FC4 716 0000 0150 00	37,50	
		180	330	380	FC4 716 0000 0180 00	40,--	
		200	330	380	FC4 716 0000 0200 00	42,50	

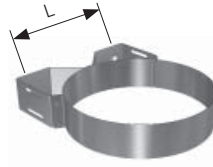
MAUERSCHELLE		„MS“		
<p>Zur horizontalen Fixierung der Zwischenreinigung.</p> 		ND	Art.Nr.	Preis/EUR
		80	FC4 876 0000 0080 00	12,50
		113	FC4 876 0000 0113 00	13,--
		120	FC4 876 0000 0120 00	13,--
		130	FC4 876 0000 0130 00	13,--
		150	FC4 876 0000 0150 00	13,50
		180	FC4 876 0000 0180 00	14,--

WANDSCHELLE

„WM“

Für Wandmontage,
Wandabstand 50 mm

L = Abstand der Befestigungsbohrungen,
Lochdurchmesser \varnothing 13,5 mm



ND	L	Art.Nr.	Preis/EUR
80	72	FC4 877 0000 0080 00	54,-
113	105	FC4 877 0000 0113 00	60,-
120	110	FC4 877 0000 0120 00	60,50
130	114	FC4 877 0000 0130 00	61,50
150	146	FC4 877 0000 0150 00	62,-
180	150	FC4 877 0000 0180 00	64,-
200	165	FC4 877 0000 0200 00	67,-
250	210	FC4 877 0000 0250 00	68,50
300	250	FC4 877 0000 0300 00	68,50
350	290	FC4 877 0000 0350 00	75,50
400	340	FC4 877 0000 0400 00	95,-
500	320	FC4 877 0000 0500 00	113,-
600	510	FC4 877 0000 0600 00	132,50

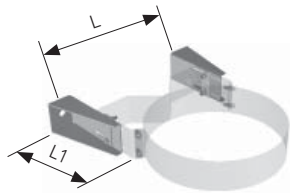
VERLÄNGERUNGSPROFIL 1

„VP1“

Verstellbereich: 50 - 130 mm

Wandschelle „WM“ ist nicht im
Lieferumfang enthalten.

L = Abstand der Befestigungsbohrungen,
Lochdurchmesser \varnothing 13,5 mm



ND	L	L1	Art.Nr.	Preis/EUR
80	153	150	FCC 708 0050 0130 00	52,-
113	183	150	FCC 708 0050 0130 00	52,-
120	194	150	FCC 708 0050 0130 00	52,-
130	203	150	FCC 708 0050 0130 00	52,-
150	228	150	FCC 708 0050 0130 00	52,-
180	243	150	FCC 708 0050 0130 00	52,-
200	263	150	FCC 708 0050 0130 00	52,-
250	308	150	FCC 708 0050 0130 00	52,-
300	350	150	FCC 708 0050 0130 00	52,-
350	394	150	FCC 708 0050 0130 00	52,-
400	439	150	FCC 708 0050 0130 00	52,-
500	532	150	FCC 708 0050 0130 00	52,-
600	604	150	FCC 708 0050 0130 00	52,-

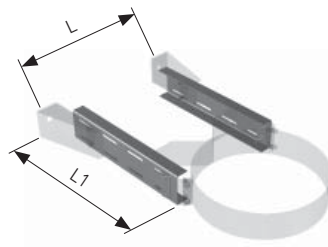
VERLÄNGERUNGSPROFIL 2

„VP2“


Verstellbereich: 130 - 300 mm

Wandschelle „WM“ und Verlängerungsprofil 1
„VP1“ sind nicht im Lieferumfang enthalten.


L = Abstand der Befestigungsbohrungen,
Lochdurchmesser \varnothing 13,5 mm



ND	L	L1	Art.Nr.	Preis/EUR
80	157	312	FCC 708 0130 0300 00	46,-
113	190	312	FCC 708 0130 0300 00	46,-
120	198	312	FCC 708 0130 0300 00	46,-
130	207	312	FCC 708 0130 0300 00	46,-
150	232	312	FCC 708 0130 0300 00	46,-
180	247	312	FCC 708 0130 0300 00	46,-
200	267	312	FCC 708 0130 0300 00	46,-
250	312	312	FCC 708 0130 0300 00	46,-
300	354	312	FCC 708 0130 0300 00	46,-
350	398	312	FCC 708 0130 0300 00	46,-
400	443	312	FCC 708 0130 0300 00	46,-
500	536	312	FCC 708 0130 0300 00	46,-
600	608	312	FCC 708 0130 0300 00	46,-

EDELSTAHLKAMINTÜR „T2P“		Art.Nr.	Preis/EUR
<p>In allen „FU“ Grundpaketen enthalten.</p> <p>Kamintür 140 x 200 mm mit Schlüssel und Putzrahmen (180 x 200 x 100 mm).</p> 		FC4 751 0100 1420 00	59,--

EDELSTAHLKAMINTÜR „T3BW“		Art.Nr.	Preis/EUR
<p>Ausführung Baden-Württemberg.</p> <p>Kamintür 140 x 300 mm mit Schlüssel und Putzrahmen (140 x 300 x 100 mm).</p> 		FC4 751 0100 1430 00	80,50

GITTERTÜR „GT“		Art.Nr.	Preis/EUR
<p>Im „GPD“ / „BSD“ enthalten.</p> <p>Gittertür 140 x 200 mm mit Schlüssel und Putzrahmen (180 x 200 x 100 mm).</p> 		FC4 752 0100 1420 00	38,--

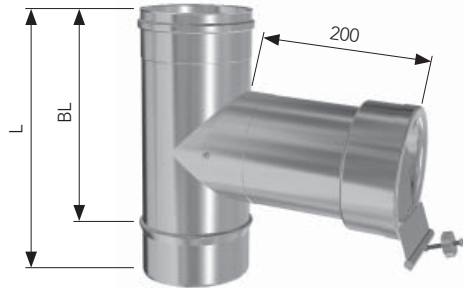
NEBENLUFTVORRICHTUNG

„NZ“



Gruppenzuordnung (DIN 4795) 1 bis 4

Bei nicht senkrechter Einbaulage ist der Zugregler entsprechend zu drehen. (Gewicht unten, horizontal ausgerichtet)

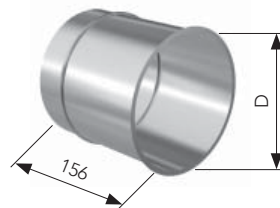


ND	BL	L	Art.Nr.	Preis/EUR
113	270	326	FC4 320 0000 0113 00	140,--
120	270	326	FC4 320 0000 0120 00	144,--
130	270	326	FC4 320 0000 0130 00	147,--
150	270	326	FC4 320 0000 0150 00	149,--
180	270	326	FC4 320 0000 0180 00	163,50
200	270	326	FC4 320 0000 0200 00	172,50
250	270	326	FC4 320 0000 0250 00	189,--

WANDDURCHFÜHRUNG

„W160“

Dient als Durchführung für einwandige Abgas-systeme durch Wände (ggf. notwendige Abstände zu brennbaren Baustoffen sind zu beachten). Der Ringspalt kann mit nichtbrennbarer Wärmedämmung ausgefüllt werden.



ND	D	Art.Nr.	Preis/EUR
80	113	FC4 836 0000 0080 00	20,--
113	130	FC4 836 0000 0113 00	23,50
120	140	FC4 836 0000 0120 00	24,50
130	150	FC4 836 0000 0130 00	25,50
150	180	FC4 836 0000 0150 00	26,--
180	200	FC4 836 0000 0180 00	28,--
200	220	FC4 836 0000 0200 00	29,50
250	270	FC4 836 0000 0250 00	32,--
300	320	FC4 836 0000 0300 00	50,50
350	370	FC4 836 0000 0350 00	64,50
400	420	FC4 836 0000 0400 00	73,50
500	520	FC4 836 0000 0500 00	102,--
600	620	FC4 836 0000 0600 00	148,50

BLINDDECKEL

„BD“



Die Durchmesser 130, 150 und 180 mm haben aus fertigungstechnischen Gründen einen 10 mm Schweiß.



ND	Art.Nr.	Preis/EUR
113	FC4 671 0000 0113 00	21,--
120	FC4 671 0000 0120 00	21,50
130	FC4 671 0000 0130 00	22,50
150	FC4 671 0000 0150 00	23,50
180	FC4 671 0000 0180 00	25,50
200	FC4 671 0000 0200 00	27,50
250	FC4 671 0000 0250 00	29,--
300	FC4 671 0000 0300 00	79,--
350	FC4 671 0000 0350 00	85,50
400	FC4 671 0000 0400 00	98,50
500	FC4 671 0000 0500 00	109,--
600	FC4 671 0000 0600 00	158,--

MESS- UND KONDENSATLÄNGE „ME“				
ND	BL	L	Art.Nr.	Preis/EUR
80	140	196	FC4 290 0139 0080 00	36,50
113	140	196	FC4 290 0139 0113 00	34,--
120	140	196	FC4 290 0139 0120 00	35,--
130	140	196	FC4 290 0139 0130 00	36,--
150	140	196	FC4 290 0139 0150 00	36,50
180	140	196	FC4 290 0139 0180 00	39,--
200	140	196	FC4 290 0139 0200 00	42,--
250	140	196	FC4 290 0139 0250 00	44,--
300	140	196	FC4 290 0139 0300 00	50,50
350	140	196	FC4 290 0139 0350 00	58,50
400	140	196	FC4 290 0139 0400 00	64,50
500	140	196	FC4 290 0139 0500 00	75,50
600	140	196	FC4 290 0139 0600 00	89,--
				Preis für Bauteil inklusive Dichtung Art.-Nr. 10 am Ende
				69,50
				81,--
				94,50
				110,50
				126,50

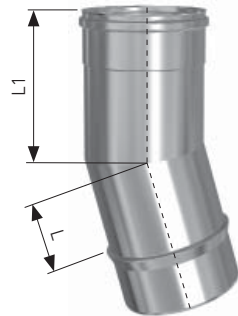
KONDENSATSCHLAUCH „KS“			
<p>Der Kondensatschlauch kann als Verlängerung des Kondensatablaufes oder als Kondensat-syphon für die Mess- und Kondensatlänge verwendet werden.</p>			
ø	BL	Art.Nr.	Prijs/EUR
20	750	FC4 445 0750 0020 00	15,--

BLITZSCHUTZSCHELLE „BK“			
ND	Art.Nr.	Preis/EUR	
80	FC4 875 0000 0080 00	22,--	
113	FC4 875 0000 0113 00	22,--	
120	FC4 875 0000 0120 00	22,--	
130	FC4 875 0000 0130 00	24,--	
150	FC4 875 0000 0150 00	24,--	
180	FC4 875 0000 0180 00	25,50	
200	FC4 875 0000 0200 00	27,50	
250	FC4 875 0000 0250 00	29,50	
300	FC4 875 0000 0300 00	58,--	
350	FC4 875 0000 0350 00	62,--	
400	FC4 875 0000 0400 00	66,--	
500	FC4 875 0000 0500 00	67,--	
600	FC4 875 0000 0600 00	79,--	

Druckfehler, technische und preisliche Änderungen vorbehalten. Unverbindliche Preisempfehlung exkl. MwSt. gültig ab 1.2.2016. Achtung: Für jede Produktgruppe gelten unterschiedliche Rabattsätze.

WINKEL 15°

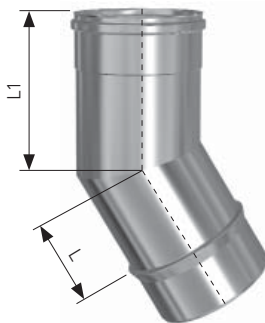
„W15“



ND	L	L1	Art.Nr.	Preis/EUR		
80	107	155	FC4 350 0015 0080 00	54,--	Preis für Bauteil inklusive Dichtung Art.-Nr. 10 am Ende	
113	107	155	FC4 350 0015 0113 00	68,50		
120	107	155	FC4 350 0015 0120 00	72,--		
130	107	155	FC4 350 0015 0130 00	76,--		
150	107	155	FC4 350 0015 0150 00	90,--		
180	107	155	FC4 350 0015 0180 00	126,50		
200	107	155	FC4 350 0015 0200 00	144,--		
250	190	238	FC4 350 0015 0250 00	165,50		
300	190	238	FC4 350 0015 0300 00	195,--		214,--
350	190	238	FC4 350 0015 0350 00	201,--		223,50
400	190	238	FC4 350 0015 0400 00	227,50	257,50	
500	190	238	FC4 350 0015 0500 00	297,--	332,--	
600	190	238	FC4 350 0015 0600 00	356,--	393,50	

WINKEL 30°

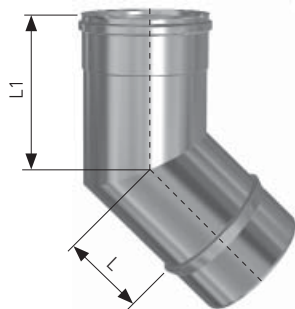
„W30“



ND	L	L1	Art.Nr.	Preis/EUR		
80	107	155	FC4 350 0030 0080 00	54,--	Preis für Bauteil inklusive Dichtung Art.-Nr. 10 am Ende	
113	107	155	FC4 350 0030 0113 00	68,50		
120	107	155	FC4 350 0030 0120 00	72,--		
130	107	155	FC4 350 0030 0130 00	76,--		
150	107	155	FC4 350 0030 0150 00	90,--		
180	107	155	FC4 350 0030 0180 00	126,50		
200	107	155	FC4 350 0030 0200 00	144,--		
250	190	238	FC4 350 0030 0250 00	165,50		
300	190	238	FC4 350 0030 0300 00	195,--		214,--
350	190	238	FC4 350 0030 0350 00	201,--		223,50
400	190	238	FC4 350 0030 0400 00	227,50	257,50	
500	190	238	FC4 350 0030 0500 00	297,--	332,--	
600	190	238	FC4 350 0030 0600 00	356,--	393,50	

WINKEL 45°

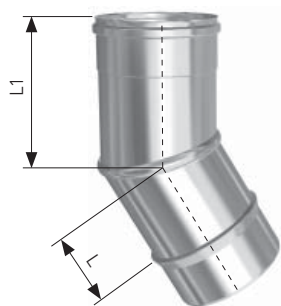
„W45“



ND	L	L1	Art.Nr.	Preis/EUR		
80	107	155	FC4 350 0045 0080 00	67,50	Preis für Bauteil inklusive Dichtung Art.-Nr. 10 am Ende	
113	107	155	FC4 350 0045 0113 00	98,50		
120	107	155	FC4 350 0045 0120 00	107,50		
130	107	155	FC4 350 0045 0130 00	115,50		
150	107	155	FC4 350 0045 0150 00	124,--		
180	107	155	FC4 350 0045 0180 00	145,--		
200	107	155	FC4 350 0045 0200 00	162,--		
250	190	238	FC4 350 0045 0250 00	171,50		
300	190	238	FC4 350 0045 0300 00	195,--		214,--
350	190	238	FC4 350 0045 0350 00	201,--		223,50
400	190	238	FC4 350 0045 0400 00	227,50	257,50	
500	190	238	FC4 350 0045 0500 00	297,--	332,--	
600	190	238	FC4 350 0045 0600 00	356,--	393,50	

WINKEL 0°-30° VERSTELLBAR

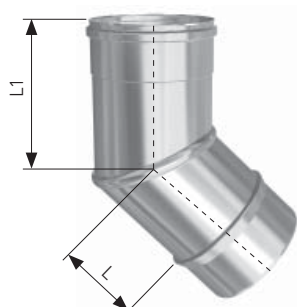
„W 0-30“



ND	L	L1	Art.Nr.	Preis/EUR
113	107	155	FC4 352 0030 0113 00	54,50
120	107	155	FC4 352 0030 0120 00	56,--
130	107	155	FC4 352 0030 0130 00	57,--
150	107	155	FC4 352 0030 0150 00	62,--
180	107	155	FC4 352 0030 0180 00	68,50
200	107	155	FC4 352 0030 0200 00	102,--

WINKEL 0°-45° VERSTELLBAR

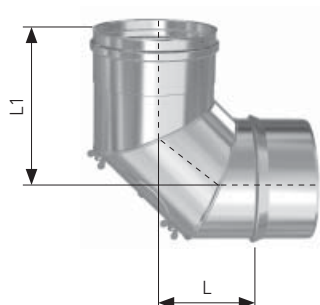
„W 0-45“



ND	L	L1	Art.Nr.	Preis/EUR
180	107	155	FC4 352 0045 0180 00	77,--
200	107	155	FC4 352 0045 0200 00	102,--
250	107	155	FC4 352 0045 0250 00	107,--

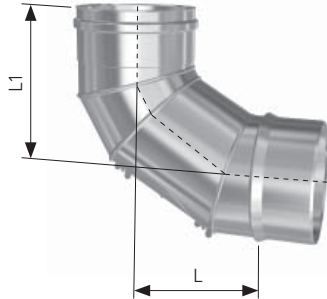
KURZER BOGEN MIT TÜR 87°

„BT87“



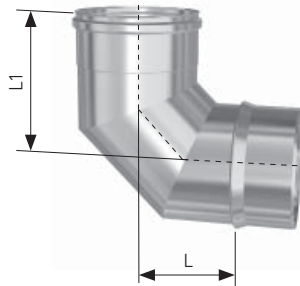
ND	L	L1	Art.Nr.	Preis/EUR
180	162	215	FC4 364 0087 0180 00	77,50
200	200	224	FC4 364 0087 0200 00	85,50
250	195	248	FC4 364 0087 0250 00	94,--

BOGEN VERSTELLBAR MIT TÜR 0°-90° „BT90“



ND	L	L1	Art.Nr.	Preis/EUR
113	212	232	FC4 366 0090 0113 00	53,--
120	212	232	FC4 366 0090 0120 00	53,--
130	204	230	FC4 366 0090 0130 00	55,50
150	216	236	FC4 366 0090 0150 00	64,--
180	222	267	FC4 366 0090 0180 00	82,50

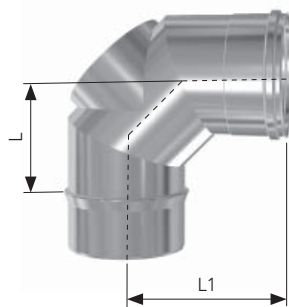
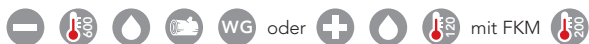
BOGEN 87° „B87“



ND	L	L1	Art.Nr.	Preis/EUR
80	139	192	FC4 360 0087 0080 00	95,50
113	167	220	FC4 360 0087 0113 00	122,50
120	169	222	FC4 360 0087 0120 00	131,--
130	167	220	FC4 360 0087 0130 00	139,50
150	176	220	FC4 360 0087 0150 00	160,50
180	191	244	FC4 360 0087 0180 00	238,50
200	200	253	FC4 360 0087 0200 00	253,--
250	225	278	FC4 360 0087 0250 00	277,50
300	248	301	FC4 360 0087 0300 <u>00</u>	300,--
350	272	325	FC4 360 0087 0350 <u>00</u>	316,50
400	301	354	FC4 360 0087 0400 <u>00</u>	379,--
500	348	401	FC4 360 0087 0500 <u>00</u>	494,50
600	345	445	FC4 360 0087 0600 <u>00</u>	591,--

Preis für Bauteil inklusive Dichtung Art.-Nr. 10 am Ende

PRÜFBOGEN 87° „PB87“



ND	L	L1	Art.Nr.	Preis/EUR
80	139	192	FC4 365 0087 0080 00	130,--
113	167	220	FC4 365 0087 0113 00	125,50
120	169	222	FC4 365 0087 0120 00	126,--
130	167	220	FC4 365 0087 0130 00	143,--
150	176	220	FC4 365 0087 0150 00	164,--
180	191	244	FC4 365 0087 0180 00	263,--
200	200	253	FC4 365 0087 0200 00	277,50
250	225	278	FC4 365 0087 0250 00	307,--
300	248	301	FC4 365 0087 0300 <u>00</u>	323,--
350	272	325	FC4 365 0087 0350 <u>00</u>	339,50
400	301	354	FC4 365 0087 0400 <u>00</u>	402,--
500	348	401	FC4 365 0087 0500 <u>00</u>	518,--
600	345	449	FC4 365 0087 0600 <u>00</u>	614,--

Preis für Bauteil inklusive Dichtung Art.-Nr. 10 am Ende

EINBAUMASSE VON BOGEN UND WINKEL

Aus den nachfolgenden Tabellen können die entsprechenden Versatzmaße entnommen werden. Abweichende Versatzmaße BL oder A können rechnerisch ermittelt werden.

Die Bauteillängen der wichtigsten Längenelemente:

Bauteil	Baulänge
Längenelement 1000	940 mm
Längenelement 500	440 mm
Längenelement 333	270 mm
Prüföffnung	270 mm
Mess- und Kondensatlänge	137 mm
Justierlänge	60-320 mm

(Ist mit den vorgegebenen Baulängen eine vor Ort gegebene Strecke nicht zu erreichen, gleicht die Justierlänge die Differenzen aus.)

Versatz mit 87° oder 90°

Addieren Sie die Baulänge mit dem angegebenen Maß BL oder L.

ERMITTLUNG DES VERSATZES MIT KALKULATIONSFAKTOR

Versatz mit 15°, 30° oder 45°

Vom vorhandenen Versatz des Schachtes ist das Maß A (nachfolgende Seite) abzuziehen. Teilen Sie das Ergebnis durch den angegebenen Kalkulationsfaktor. Stellen Sie nun die Längenelemente so zusammen, dass Sie das berechnete Maß erreichen.

Beispiel:

Versatz des Schachtes 400 mm, mit Winkel 30° ø150 mm

Versatz des Schachtes = 400 mm
 400 minus 130 mm (Maß A) = 270 mm
 270 mm geteilt durch 0,5 *) = 540 mm
 einzusetzende Bauteile = 2 x Längenelement 333

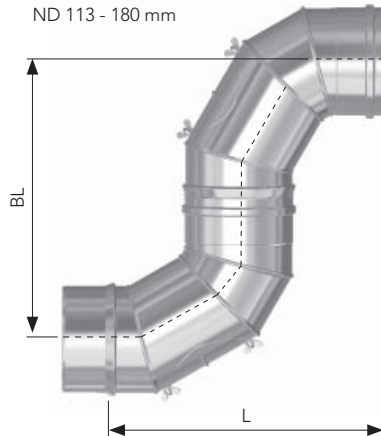
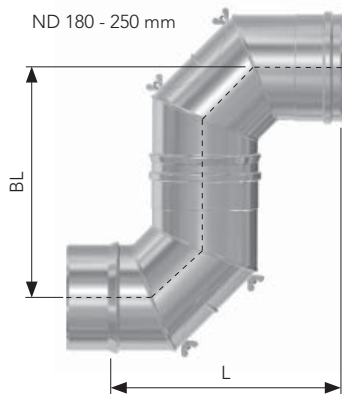
Beispiel:

Versatz des Schachtes 1000 mm, mit Winkel 45° ø200 mm

Versatz des Schachtes = 1000 mm
 1000 minus 370 mm (Maß A) = 630 mm
 630 mm geteilt durch 0,71 *) = 887 mm
 einzusetzende Bauteile = 2 x Längenelement 500

EINBAUMASSE MIT 2 BOGEN BT87° ODER BT90° IM VERBINDUNGSSTÜCK

Baulängen ohne und mit montierten Längenelementen zwischen den Bögen BT87 und BT90.

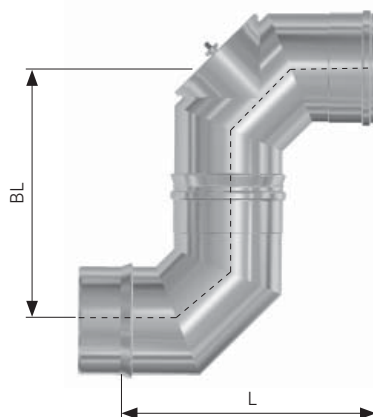


ND	BT87		BT90	
	BL	L	BL	L
113			444	444
120			444	444
130			434	434
150			452	452
180	377	377	489	489
200	395	395		
250	443	443		

EINBAUMASSE MIT 2 BOGEN B87° UND/ODER PB87° IM VERBINDUNGSSTÜCK

Baulängen ohne und mit montierten Längenelementen zwischen den Bögen B87 und PB87.

Die Umlenkung vom waagerechten in den senkrechten Teil der Abgasleitung ist vorzugsweise mit einem Bogen ohne Reinigungsöffnung zu montieren.



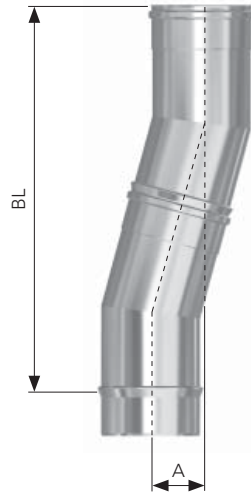
ND	BL	L
80	331	331
113	387	387
120	391	391
130	389	389
150	396	396
180	435	435
200	453	453
250	503	503
300	549	549
350	597	597
400	655	655
500	749	749
600	794	794

EINBAUMASSE VERSATZ MIT 2X WINKEL 15°

Baulängen bei zwischenmontierten Bauteilen als Verlängerung bei 2 x 15° Winkeln.

Abweichende Versatzmaße können, wie auf Seite zuvor beschrieben ermittelt werden.

*) Kalkulationsfaktor: 0,26



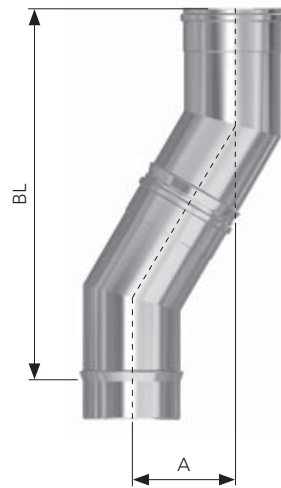
ND	BL	A	Verlängerung
80-200 250-600	497 824	65 108	nur Winkel 15°
80-200 250-600	756 1083	135 178	Winkel 15° mit Bauteil "333"
80-200 250-600	918 1244	178 221	Winkel 15° mit Bauteil "500"
80-200 250-600	1401 1727	307 350	Winkel 15° mit Bauteil "1000"
80-200 250-600	756 1083	135 178	Winkel 15° mit Bauteil „P“

EINBAUMASSE VERSATZ MIT 2X WINKEL 30°

Baulängen bei zwischenmontierten Bauteilen als Verlängerung bei 2 x 30° Winkeln.

Abweichende Versatzmaße können, wie auf Seite zuvor beschrieben ermittelt werden.

*) Kalkulationsfaktor: 0,5



ND	BL	A	Verlängerung
80-200 250-600	485 795	130 213	nur Winkel 30°
80-200 250-600	713 1023	262 345	Winkel 30° mit Bauteil "333"
80-200 250-600	858 1167	345 428	Winkel 30° mit Bauteil "500"
80-200 250-600	1291 1600	595 678	Winkel 30° mit Bauteil "1000"
80-200 250-600	858 1167	345 428	Winkel 30° mit Bauteil „P“

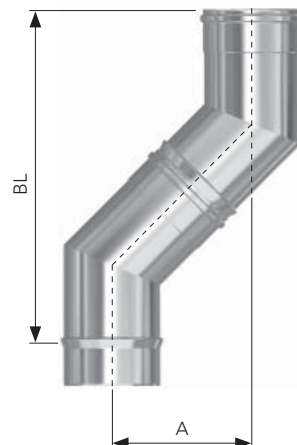
EINBAUMASSE VERSATZ MIT 2X WINKEL 45°

Nur für Verbindungsleitungen oder bei Überdruckbetrieb.

Baulängen bei zwischenmontierten Bauteilen als Verlängerung bei 2 x 45° Winkeln.

Abweichende Versatzmaße können, wie auf Seite zuvor beschrieben ermittelt werden.

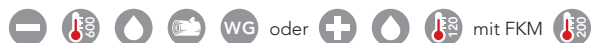
*) Kalkulationsfaktor: 0,71



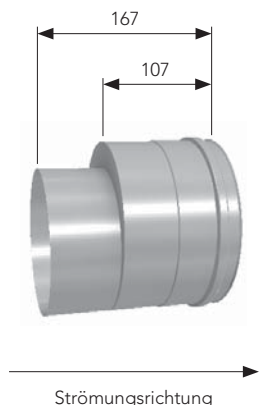
ND	BL	A	Verlängerung
80-200 250-600	444 727	184 301	nur Winkel 45°
80-200 250-600	630 913	370 487	Winkel 45° mit Bauteil "333"
80-200 250-600	748 1031	488 605	Winkel 45° mit Bauteil "500"
80-200 250-600	1101 1385	841 959	Winkel 45° mit Bauteil "1000"
80-200 250-600	748 1031	488 605	Winkel 45° mit Bauteil „P“

KESSELANSCHLUSS BRENNWERT

„KB“



Auf Anfrage (ab > ø 78 mm) auch mit außen liegender Dichtung lieferbar, (z.B. wenn im Abgasstutzen keine Dichtung vormontiert ist), natürlich auch andere Durchmesser und Abmessungen lieferbar.



ND	Art.Nr.	Preis/EUR
68/80	FC4 071 0068 0080 00	45,50
78/80	FC4 071 0078 0080 00	38,--
78/113	FC4 071 0078 0113 00	76,--
98/113	FC4 071 0098 0113 00	38,--
108/113	FC4 071 0108 0113 00	38,--
118/113	FC4 071 0118 0113 00	38,--
128/113	FC4 071 0128 0113 00	38,--
108/120	FC4 071 0108 0120 00	38,--
118/120	FC4 071 0118 0120 00	45,50
128/120	FC4 071 0128 0120 00	29,--
108/130	FC4 071 0108 0130 00	71,--
128/130	FC4 071 0128 0130 00	47,50
148/130	FC4 071 0148 0130 00	71,--
128/150	FC4 071 0128 0150 00	71,--
148/150	FC4 071 0148 0150 00	52,50
158/150	FC4 071 0158 0150 00	52,50
178/150	FC4 071 0178 0150 00	83,--
148/180	FC4 071 0148 0180 00	90,--
158/180	FC4 071 0158 0180 00	90,--
178/180	FC4 071 0178 0180 00	64,--
198/180	FC4 071 0198 0180 00	90,--
178/200	FC4 071 0178 0200 00	90,--
198/200	FC4 071 0198 0200 00	73,50
223/200	FC4 071 0223 0200 00	90,--
248/200	FC4 071 0248 0200 00	90,--
198/250	FC4 071 0198 0250 00	100,--
223/250	FC4 071 0223 0250 00	100,--
248/250	FC4 071 0248 0250 00	77,50
298/250	FC4 071 0298 0250 00	100,--
248/300	FC4 071 0248 0300 00	154,--
298/300	FC4 071 0298 0300 00	80,--

KESSELANSCHLUSS - EINGESTECKT

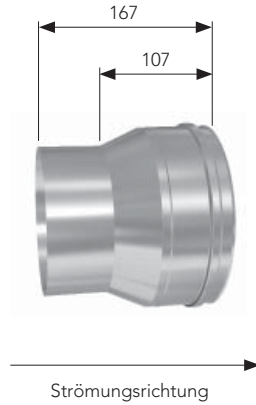
„KE“



Bei atmosphärischen (ohne Gebläse) Wärmeerzeugern im Unterdruckbetrieb, einzustecken in den Abgasstutzen.

Beispiel 107/130

Kesselseite 107 = Außendurchmesser KE
UNITEC 130 = Systemdurchmesser



ND	Art.Nr.	Preis/EUR
87/80	FC4 073 0087 0080 00	27,50
87/113	FC4 073 0087 0113 00	38,-
97/113	FC4 073 0097 0113 00	27,50
107/113	FC4 073 0107 0113 00	27,50
97/130	FC4 073 0097 0130 00	37,-
107/130	FC4 073 0107 0130 00	38,-
127/130	FC4 073 0127 0130 00	38,-
127/150	FC4 073 0127 0150 00	38,-
147/150	FC4 073 0147 0150 00	33,-
157/150	FC4 073 0157 0150 00	33,-
147/180	FC4 073 0147 0180 00	63,-
157/180	FC4 073 0157 0180 00	60,50
177/180	FC4 073 0177 0180 00	57,50
177/200	FC4 073 0177 0200 00	57,50
197/200	FC4 073 0197 0200 00	57,50
222/200	FC4 073 0222 0200 00	63,-
197/250	FC4 073 0197 0250 00	63,-
222/250	FC4 073 0222 0250 00	63,-
247/250	FC4 073 0247 0250 00	60,-
297/250	FC4 073 0297 0250 00	90,-
247/300	FC4 073 0247 0300 00	100,-
297/300	FC4 073 0297 0300 00	80,-
347/300	FC4 073 0347 0300 00	109,50

KESSELANSCHLUSS - AUFGESTECKT

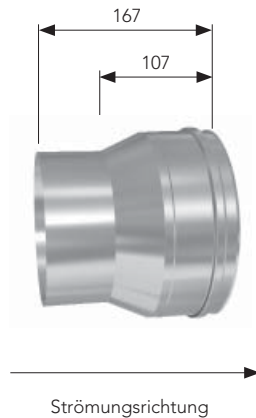
„KA“



Bei Wärmeerzeugern mit Gebläse im Unterdruckbetrieb, aufzustecken auf den Abgasstutzen.

Beispiel 133/150

Kesselseite 133 = Innendurchmesser KA
UNITEC 150 = Systemdurchmesser



ND	Art.Nr.	Preis/EUR
83/80	FC4 072 0083 0080 00	27,50
83/113	FC4 072 0083 0113 00	27,50
103/113	FC4 072 0103 0113 00	27,50
133/113	FC4 072 0133 0113 00	27,50
83/130	FC4 072 0083 0130 00	38,-
103/130	FC4 072 0103 0130 00	38,-
133/130	FC4 072 0133 0130 00	29,-
133/150	FC4 072 0133 0150 00	38,-
153/150	FC4 072 0153 0150 00	33,-
163/150	FC4 072 0163 0150 00	33,-
183/150	FC4 072 0183 0150 00	57,50
153/180	FC4 072 0153 0180 00	57,50
163/180	FC4 072 0163 0180 00	57,50
183/180	FC4 072 0183 0180 00	55,-
203/180	FC4 072 0203 0180 00	57,50
183/200	FC4 072 0183 0200 00	57,50
203/200	FC4 072 0203 0200 00	57,50
228/200	FC4 072 0228 0200 00	63,-
253/200	FC4 072 0253 0200 00	63,-
203/250	FC4 072 0203 0250 00	63,-
228/250	FC4 072 0228 0250 00	63,-
253/250	FC4 072 0253 0250 00	63,-
253/300	FC4 072 0253 0300 00	146,50
303/300	FC4 072 0303 0300 00	154,-
353/300	FC4 072 0353 0300 00	154,-

REDUZIERUNG

„RF“

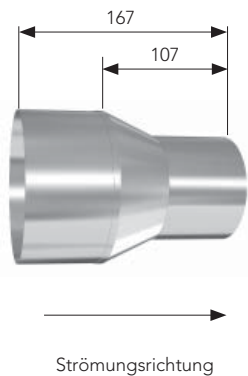


Bei Verbindungsleitung größer als Feuerungsanschluss.

Die Durchmesserangaben sind immer in Strömungsrichtung anzugeben ND .../D ...

ND = Durchmesser UNITEC Kesselseite
D = Durchmesser UNITEC Schornstein

Bei größeren Durchmessersprüngen können mehrere Reduzierungen verwendet werden.



ND	Art.Nr.	Preis/EUR
113/80	FC4 075 0113 0080 00	47,50
120/113	FC4 075 0120 0113 00	26,--
130/113	FC4 075 0130 0113 00	27,--
130/120	FC4 075 0130 0120 00	28,--
150/130	FC4 075 0150 0130 00	29,--
180/150	FC4 075 0180 0150 00	60,50
200/180	FC4 075 0200 0180 00	57,--
250/200	FC4 075 0250 0200 00	63,--
300/250	FC4 075 0300 0250 00	146,50

ERWEITERUNG

„EW“

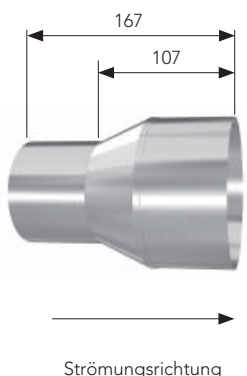


Bei Verbindungsleitung kleiner als Feuerungsanschluss.

Die Durchmesserangaben sind immer in Strömungsrichtung anzugeben ND .../D ...

ND = Durchmesser UNITEC Kesselseite
D = Durchmesser UNITEC Schornstein

Bei größeren Durchmessersprüngen können mehrere Erweiterungen verwendet werden.



ND	Art.Nr.	Preis/EUR
80/113	FC4 074 0080 0113 00	47,50
80/113 Pellets (DD)	FC4 074 0080 0113 10	86,--
113/120	FC4 074 0113 0120 00	26,--
113/130	FC4 074 0113 0130 00	26,--
120/130	FC4 074 0120 0130 00	28,--
130/150	FC4 074 0130 0150 00	29,--
150/180	FC4 074 0150 0180 00	36,--
180/200	FC4 074 0180 0200 00	57,--
200/250	FC4 074 0200 0250 00	63,--
250/300	FC4 074 0250 0300 00	107,50

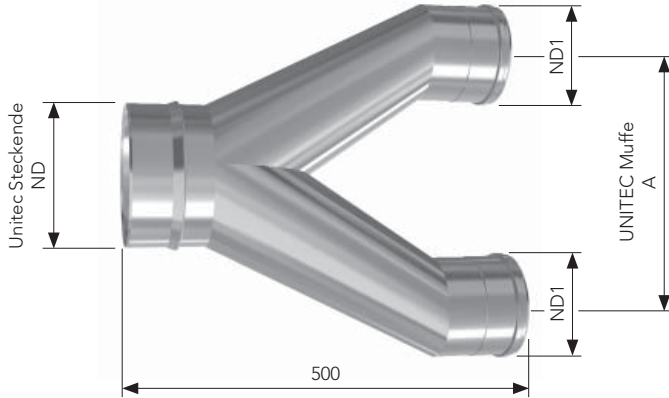
HOSENSTÜCK FU, UNTERDRUCK

„HST“



Auftragsbezogene Fertigung!

Die benötigten Angaben für die Fertigung entnehmen Sie der Maßtabelle und geben diese bei der Bestellung an.



ND	Art.Nr.	Preis/EUR
120/113-113	FC4 370 xxxx 0120 00	
130/113-113	FC4 370 xxxx 0130 00	
130/120-120	FC4 370 xxxx 0130 00	
150/113-113	FC4 370 xxxx 0150 00	
150/120-120	FC4 370 xxxx 0150 00	
150/130-130	FC4 370 xxxx 0150 00	
180/113-113	FC4 370 xxxx 0180 00	
180/120-120	FC4 370 xxxx 0180 00	
180/130-130	FC4 370 xxxx 0180 00	
180/150-150	FC4 370 xxxx 0180 00	
200/130-130	FC4 370 xxxx 0200 00	
200/150-150	FC4 370 xxxx 0200 00	
200/180-180	FC4 370 xxxx 0200 00	

Preis auf Anfrage

Maßtabelle

A in mm	Maß bitte angeben	Unterdruck
ND in mm	Maß bitte angeben	Muffe/Steckende
ND1 in mm	Maß bitte angeben	Steckende/Muffe

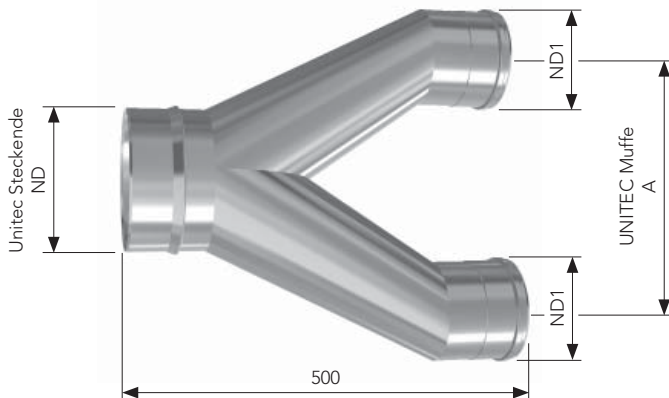
HOSENSTÜCK DD, ÜBERDRUCK

„HSTD“



Auftragsbezogene Fertigung!

Die benötigten Angaben für die Fertigung entnehmen Sie der Maßtabelle und geben diese bei der Bestellung an.



ND	Art.Nr.	Preis/EUR
120/113-113	FC4 370 xxxx 0120 10	
130/113-113	FC4 370 xxxx 0130 10	
130/120-120	FC4 370 xxxx 0130 10	
150/113-113	FC4 370 xxxx 0150 10	
150/120-120	FC4 370 xxxx 0150 10	
150/130-130	FC4 370 xxxx 0150 10	
180/113-113	FC4 370 xxxx 0180 10	
180/120-120	FC4 370 xxxx 0180 10	
180/130-130	FC4 370 xxxx 0180 10	
180/150-150	FC4 370 xxxx 0180 10	
200/130-130	FC4 370 xxxx 0210 10	
200/150-150	FC4 370 xxxx 0210 10	
200/180-180	FC4 370 xxxx 0210 10	

Preis auf Anfrage

Maßtabelle

A in mm	Maß bitte angeben	Überdruck
ND in mm	Maß bitte angeben	Muffe/Steckende
ND1 in mm	Maß bitte angeben	Steckende/Muffe