

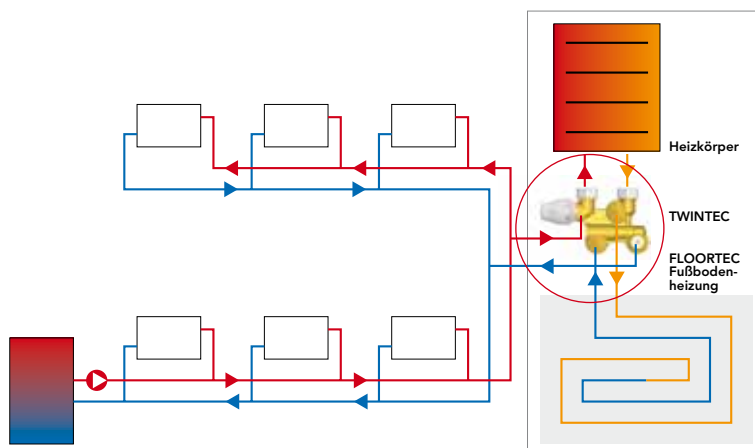


TWINTEC ANSCHLUSSARMATUR.

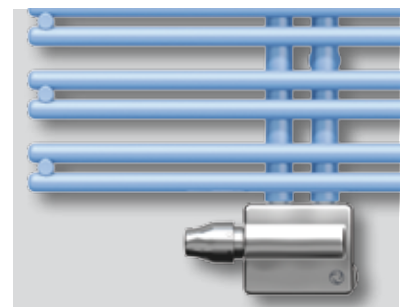
TWINTEC verbindet den Heizkörper mit der Fußbodenheizung (max. 10m²!) und sorgt für effiziente Regelqualität mit hohem Komfort. Ein einziger Thermostatkopf sorgt für konfliktfreie Regelung und ermöglicht dem Nutzer eine bequeme und einfache Handhabung. Durch die Serienschaltung wird nach dem Heizkörper die Fußbodenheizung mit einer angepassten Temperatur versorgt. Eine integrierte Rücklauftemperaturbegrenzung sorgt bei 45°C für zusätzlichen Schutz! Garantiert den Durchfluss durch den (Design-) Heizkörper auch dann, wenn der Rücklauftemperaturbegrenzer in Aktion tritt.

Ihr Vorteil:

TWINTEC eignet sich sowohl für den Neubau, als auch für die Renovierung und ist mit einer Vielzahl von Heizkörpern kombinierbar.



TWINTEC in Kombination mit Flachheizkörpern



TWINTEC in Kombination mit Bad- und Designheizkörpern



TWINTEC in Kombination mit Konvektoren und Heizwänden