

ULOW-E2



**ULOW-E2 TIEF-  
TEMPERATURHEIZKÖRPER**

Einleitung \_\_\_\_\_ 08  
Technische Daten \_\_\_\_\_ 17  
Leistungen und Gewichte \_\_\_\_\_ 18

PROFIL-  
HEIZKÖRPER



**T6-MITTENANSCHLUSS-  
HEIZKÖRPER**

Technische Daten \_\_\_\_\_ 19  
Betriebs- und Anschlussarten \_\_\_\_\_ 22  
Leistungen und Gewichte \_\_\_\_\_ 27



**KOMPAKTHEIZKÖRPER**

Technische Daten \_\_\_\_\_ 31  
Betriebs- und Anschlussarten \_\_\_\_\_ 33  
Leistungen und Gewichte \_\_\_\_\_ 27



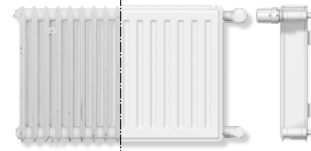
**T6-HYGIENE MITTENAN-  
SCHLUSSHEIZKÖRPER**

Technische Daten \_\_\_\_\_ 34  
Betriebs- und Anschlussarten \_\_\_\_\_ 22, 25  
Leistungen und Gewichte \_\_\_\_\_ 36



**HYGIENE  
KOMPAKTHEIZKÖRPER**

Technische Daten \_\_\_\_\_ 34  
Betriebs- und Anschlussarten \_\_\_\_\_ 33  
Leistungen und Gewichte \_\_\_\_\_ 36



**MODERNISIERUNGS-  
HEIZKÖRPER**

Technische Daten \_\_\_\_\_ 40  
Betriebs- und Anschlussarten \_\_\_\_\_ 42  
Leistungen und Gewichte \_\_\_\_\_ 43

PLAN-  
HEIZKÖRPER



**T6-PLAN MITTENAN-  
SCHLUSSHEIZKÖRPER**

Technische Daten \_\_\_\_\_ 44  
Betriebs- u. Anschlussarten \_\_\_\_\_ 47  
Leistungen und Gewichte \_\_\_\_\_ 49



**T6-PLAN HYGIENE MITTEN-  
ANSCHLUSSHEIZKÖRPER**

Technische Daten \_\_\_\_\_ 53  
Betriebs- u. Anschlussarten \_\_\_\_\_ 47  
Leistungen und Gewichte \_\_\_\_\_ 55

VERTIKAL-  
HEIZKÖRPER



**LEVO  
VERTIKALHEIZKÖRPER**

Technische Daten \_\_\_\_\_ 59  
Leistungen und Gewichte \_\_\_\_\_ 61



**VERTIKAL-MITTENAN-  
SCHLUSSHEIZKÖRPER**

Technische Daten \_\_\_\_\_ 62  
Leistungen und Gewichte \_\_\_\_\_ 64

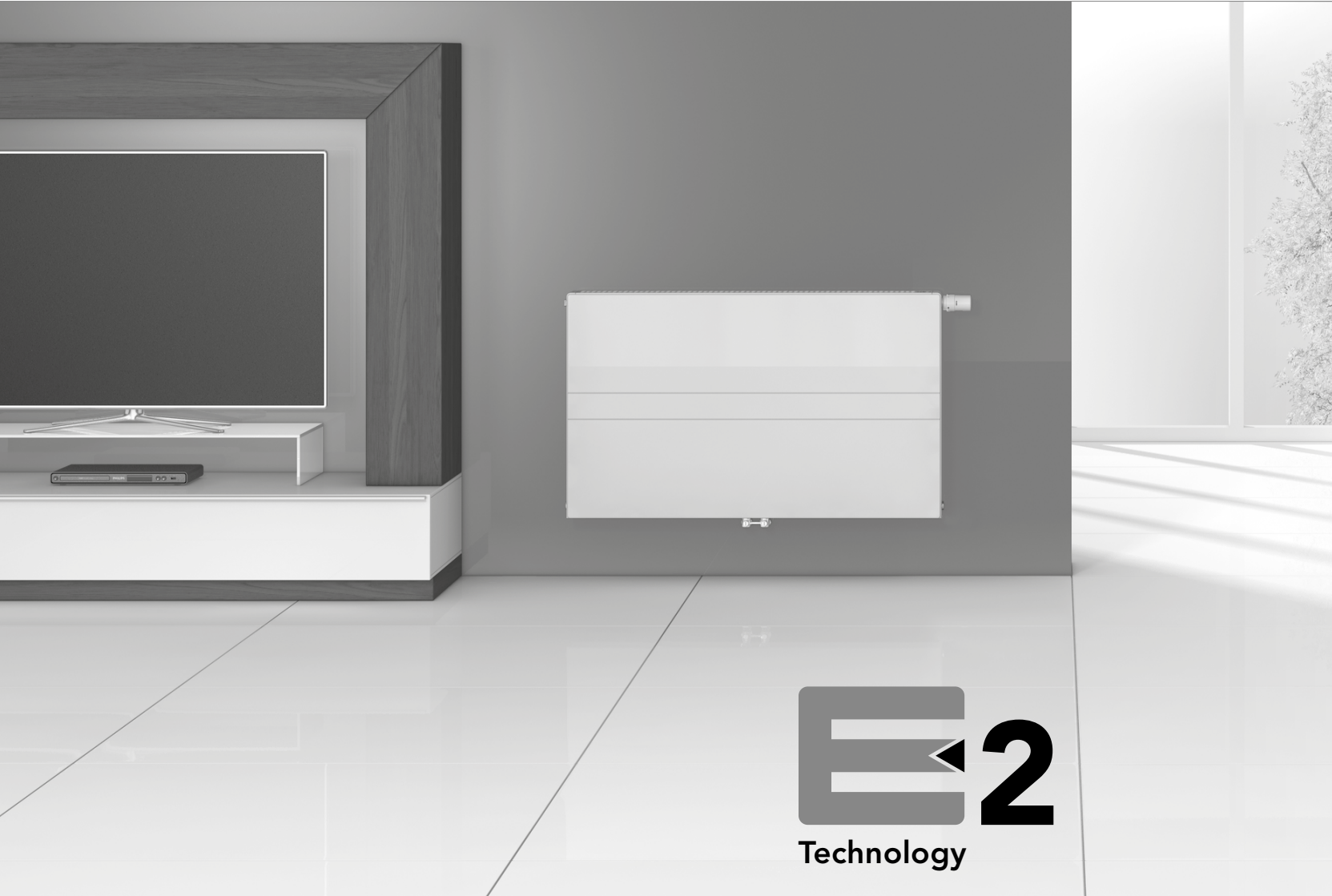


**PLAN-VERTIKAL-MITTEN-  
ANSCHLUSSHEIZKÖRPER**

Technische Daten \_\_\_\_\_ 65  
Leistungen und Gewichte \_\_\_\_\_ 67

**BASICS**

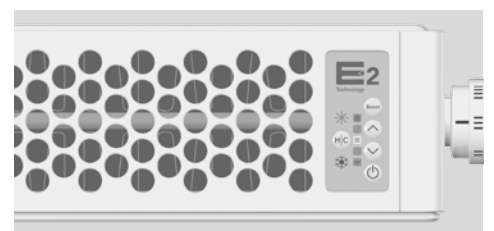
Allgemein Technische Hinweise \_\_\_\_\_ 68  
Plan-WD-Strahlungsschirm \_\_\_\_\_ 69  
Plan-Strahlungsschirm \_\_\_\_\_ 70  
Monclac-Konsole \_\_\_\_\_ 72  
Montageschablone 3/4" A.G. \_\_\_\_\_ 74  
Umlegungstabelle \_\_\_\_\_ 76



**E2**  
Technology

## ULOW-E2 TIEFTEMPERATURHEIZKÖRPER

DER ULOW-E2 TIEFTEMPERATURHEIZKÖRPER MIT E2-TECHNOLOGIE VERWIRKLICHT EIN EINZIGARTIGES PRODUKTKONZEPT, DAS TIEFTEMPERATUR-WÄRMEABGABE EFFIZIENT, ÖKONOMISCH UND ÄSTHETISCH ERMÖGLICHT.





Neue App „LOOK INSIDE“  
QR-Code scannen und  
innovative Technologie in 3D erleben!

#### **LEISTUNGSSTARK UND INTELLIGENT**

Der ULOW-E2 weist einerseits einen hohen Anteil an Strahlungswärme durch wasserbeaufschlagte Platten auf und stellt andererseits bedarfsorientierte Konvektionsoptimierung bereit. Intelligente Steuerung zwischen statischem und dynamischem Betrieb gewährleistet schnelle Wärmeabgabe und rasche Reaktionszeiten mit hoher Effizienz und maximalem Wärmekomfort bei Vorlauftemperaturen bis unter 40 °C.

#### **SCHÖNHEIT UND ÖKONOMIE VEREINT**

Avantgardistisches Design erfüllt alle Ansprüche an modernes Interieur und wertet Räume stilvoll auf. Die geringen Mehrinvestitionen für die höhere Effizienz des ULOW-E2 sorgen für kurze Amortisationszeiten. Durch manuelle Temperaturregelung für Einzelräume ist individuelle Behaglichkeit gewährleistet.



reddot design award  
winner 2013

### DIE VORTEILE DES ULOW-E2 TIEFTEMPERATURHEIZKÖRPERS AUF EINEN BLICK.



#### TIEFTEMPERATURKOMPATIBEL

Der ULOW-E2 Tiefemperaturheizkörper kann bis zu einer Vorlauftemperatur von unter 40 °C mit modernen, konventionellen Energiequellen (Öl- oder Gas-Brennwert-Heizung etc.) sowie mit allen erneuerbaren Energiequellen (Wärmepumpe, Solartherme etc.) problemlos eingesetzt werden.



#### INTELLIGENTE REGELUNG

Das Besondere beim ULOW-E2 liegt in der Ausstattung mit Ventilatoren zur Unterstützung der natürlichen Konvektion in Verbindung mit einer intelligenten Regelung, die vollautomatisch bzw. nach Betriebsbedingungen oder Benutzerwünschen zwischen statischem und dynamischem Betrieb wechselt. Die Ventilatoren werden nur bei Bedarf zugeschaltet, denn das Gerät verfügt auch im statischen Betrieb über eine hohe Grundleistung.



#### HOHES EINSARPOTENTIAL

Beim Austausch gegenüber derzeit am Markt befindlichen Möglichkeiten entsteht durch ein deutliches Absenken der Betriebsmitteltemperaturen ein großes Energiesparpotential. Mit dem ULOW-E2 kann die ganze Heizungsanlage wesentlich energieeffizienter betrieben werden.



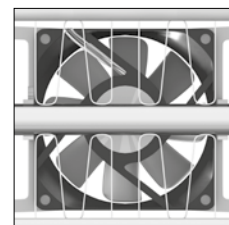
#### MODERNSTES DESIGN

Die hochelegante Planoptik und die futuristisch reduzierte Formensprache des ULOW-E2 sprechen einrichtungsbewusste Menschen an, während die abgerundeten Softline-Kanten stilvolle Harmonie ausstrahlen. Mit der Rundlochoptik beschreitet VOGEL&NOOT völlig neue, trendige Wege – auch das edel aussehende, intuitiv Touchpad-Bedienfeld sticht hervor.



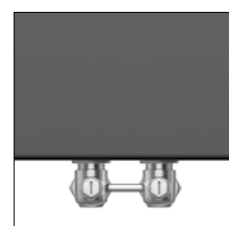
#### SCHNELLSTE WÄRMEABGABE UND RASCHE REAKTIONSZEIT

Durch den hohen Anteil an Strahlungswärme und der bedarfsorientierten Konvektionsoptimierung durch Ventilatoren kann der ULOW-E2 schnelle Wärmeabgabe und rasche Reaktionszeiten garantieren. Im Winter können Nachtabsenkungsphasen oder Raumlüftungswärmeverluste problemlos und in kürzester Zeit kompensiert werden.



#### BEWÄHRTE MITTENANSCHLUSS-TECHNOLOGIE

Im heutigen, flexiblen Bauwesen ist Vorverrohrung nicht mehr wegzudenken. Hier kann die Mittenanschluss-Technologie einen wesentlichen Beitrag für reduzierten Montage-Aufwand und reduzierte Fehleranfälligkeit leisten bzw. ermöglicht sie maximale Planungs- und Installationsfreiheit.

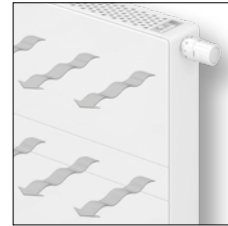


# E2 Technology



## HOHER STRAHLUNGSWÄRMEANTEIL

Im Unterschied zu reinen Konvektoren weist der ULOW-E2 einen viel höheren Strahlungswärmeanteil auf, da er über wasserbeaufschlagte Platten auf der Vorder- und Rückseite verfügt.



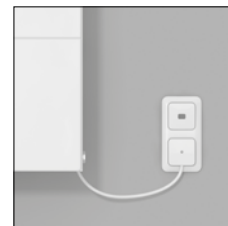
## IDEAL FÜR SANIERUNG UND NEUBAU

Nach thermischer Sanierung und dem Einbau einer modernen Wärmequelle sind die Bedingungen für den Einsatz des ULOW-E2 ideal. In der Sanierung empfiehlt sich der ausschließliche Betrieb mit ULOW-E2 Tiefemperaturheizkörpern, sowie im Neubau die Kombination mit anderen Wärmeabgabesystemen.



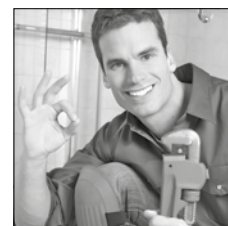
## FLEXIBLER ELEKTROANSCHLUSS

Für die Anbindung des ULOW-E2 an das Stromnetz stehen zwei Anschlussarten zur Auswahl. Anschluss über Steckverbindung oder Direktanbindung über Leitungsanschluss. Die Stromkabellänge ist stufenlos einstellbar.



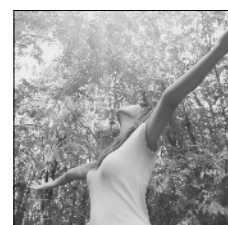
## EINFACHSTE INSTALLATION

Der ULOW-E2 wird als anschlussfertiges Produkt geliefert und lässt sich einfach, effizient, flexibel und ökonomisch wie ein normaler Heizkörper installieren. Dies ist gerade in der Sanierung wichtig.



## SYSTEMKOMPATIBEL

Im Kombi-Betrieb für den Neubau ist der ULOW-E2 mit anderen Tiefemperatur-Wärmeabgabesystemen wie Fußbodenheizung, Unterflurkonvektor, Wandheizung etc. durch die einheitlichen Betriebsmitteltemperaturen perfekt kompatibel – der gemeinsame Einsatz mit einem Heizkreislauf wird möglich.



## GANZJAHRES-WOHNKOMFORT

Während der ULOW-E2 im Winter als effizienter Tiefemperatur-Heizkörper für vollen Wärmekomfort mit hoher Regelqualität sorgt, stellt der Summerbreeze-Effekt an heißen Tagen durch sanfte Luftbewegung eine angenehm kühle Wohnatmosphäre sicher. Durch einige Adaptionen im Heizhaus ist eine trockene Komfortkühlung möglich.



## **SANIERUNG, NEUBAU ODER EINFACH MEHR WÄRMEKOMFORT.**



### **IN DER SANIERUNG: MONOVALENT-BETRIEB**

Nach thermischer Sanierung mit dem Erreichen guter Dämmstandards bzw. dem Einbau einer modernen Wärmequelle sind die Bedingungen für den Einsatz des ULOW-E2 ideal. Der Betrieb ist mit allen Energiequellen (Öl-, Gas-, Stückholz-, Pellets- oder Fernwärmeheizung bzw. Wärmepumpe) bis unter 40 °C Vorlauftemperatur perfekt möglich.



### **IM NEUBAU: KOMBI-BETRIEB**

In modernen Neubauten herrschen bereits gute Dämmstandards bzw. sind moderne, temperaturabgesenkte (Öl- oder Gas-Brennwertheizung) oder erneuerbare Niedrigtemperatur-Energiequellen (Stückholz-, Pellets- oder Fernwärmeheizung bzw. Wärmepumpe) im Einsatz. Der ULOW-E2 ist bis unter 40 °C Vorlauftemperatur mit diesen Wärmequellen kompatibel.

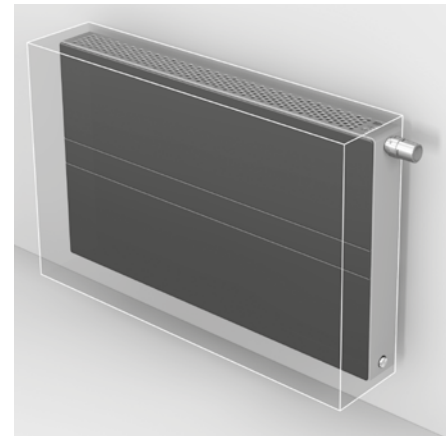
Dabei kann der ULOW-E2 grundsätzlich beim Neubau auch monovalent betrieben werden. Besonders empfehlenswert ist aber der Kombi-Betrieb mit anderen Tieftemperatur-Wärmeabgabesystem wie Fußbodenheizung, Unterflurkonvektor, Wandheizung o.ä. Der Kombi-Betrieb empfiehlt sich für Räume, in denen rasche Raumaufheizung und schnelle Reaktionszeiten benötigt werden. (Schlafzimmer, Fitnessraum, Arbeitsraum etc.)

## DAS EINZIGARTIGE ULOW-E2 KONZEPT.

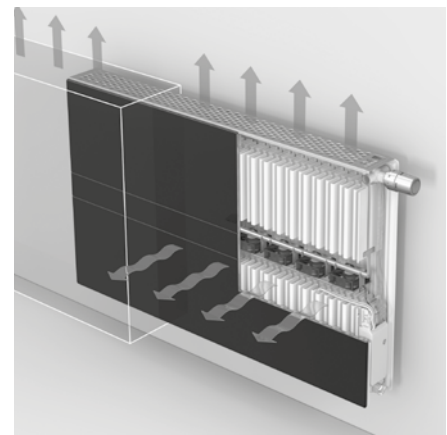
ULOW-E2

### DER ULOW-E2 IM VERGLEICH MIT MARKTÜBLICHEN GEBLÄSEKONVEKTOREN:

- Gebläsekonvektoren verfügen weitgehend über keine oder nur geringe Strahlungswärme. Der ULOW-E2 kombiniert Konvektion und Strahlungswärme durch wasserbeaufschlagte Platten.
- Im statischen Betrieb ist der ULOW-E2 durch die hohe Grundleistung marktüblichen Gebläsekonvektoren überlegen, da Aluminiumwärmetauscher ohne Gebläseunterstützung leistungsschwächer sind.
- Bei Gebläsekonvektoren sind in den meisten Fällen Ventilatoren im Heizbetrieb zugeschaltet. Der ULOW-E2 verfügt über eine intelligente Regelung, welche zwischen statischem und dynamischem Betrieb automatisch wechselt und die Ventilatoren nur im Volllastbetrieb oder bei Zusatzbedarf in Betrieb setzt.
- Der Design- und Architekturanspruch eines Gebläsekonvektors hält sich auf Grund seiner klobigen Bauform in Grenzen. Mit der unverkennbaren Rundlochoptik setzt der ULOW-E2 neue Maßstäbe im Heizkörperdesign. Schlanke Abmessungen und ein elegantes Planflächenkonzept ergänzen jedes moderne Wohnambiente.
- Die Wartung und Reinigung eines Gebläsekonvektors ist in den meisten Fällen eine unangenehme und zeitintensive Tätigkeit. Den ULOW-E2 hingegen reinigt man wie einen klassischen Flachheizkörper, indem die Lüfterreihen vorher werkzeuglos seitlich herausgezogen werden.
- Der ULOW-E2 verfügt bei starker Leistungsperformance über ein optimales Preis-Leistungs-Verhältnis.
- Gebläsekonvektoren bestehen aus sehr vielen Einzelteilen, welche teilweise erst auf der Baustelle aufwändig zu montieren sind. Der ULOW-E2 wird hingegen als anschlussfertiges Produkt geliefert.
- Gebläsekonvektoren verfügen über keinen Mittenanschluss. Beim ULOW-E2 gehört dieser zur Serienausstattung und bietet optimale Planungs- und Installationsflexibilität.
- Der Montageaufwand bei Gebläsekonvektoren ist sehr hoch. Beim ULOW-E2 erfolgt die Montage weitestgehend werkzeuglos.

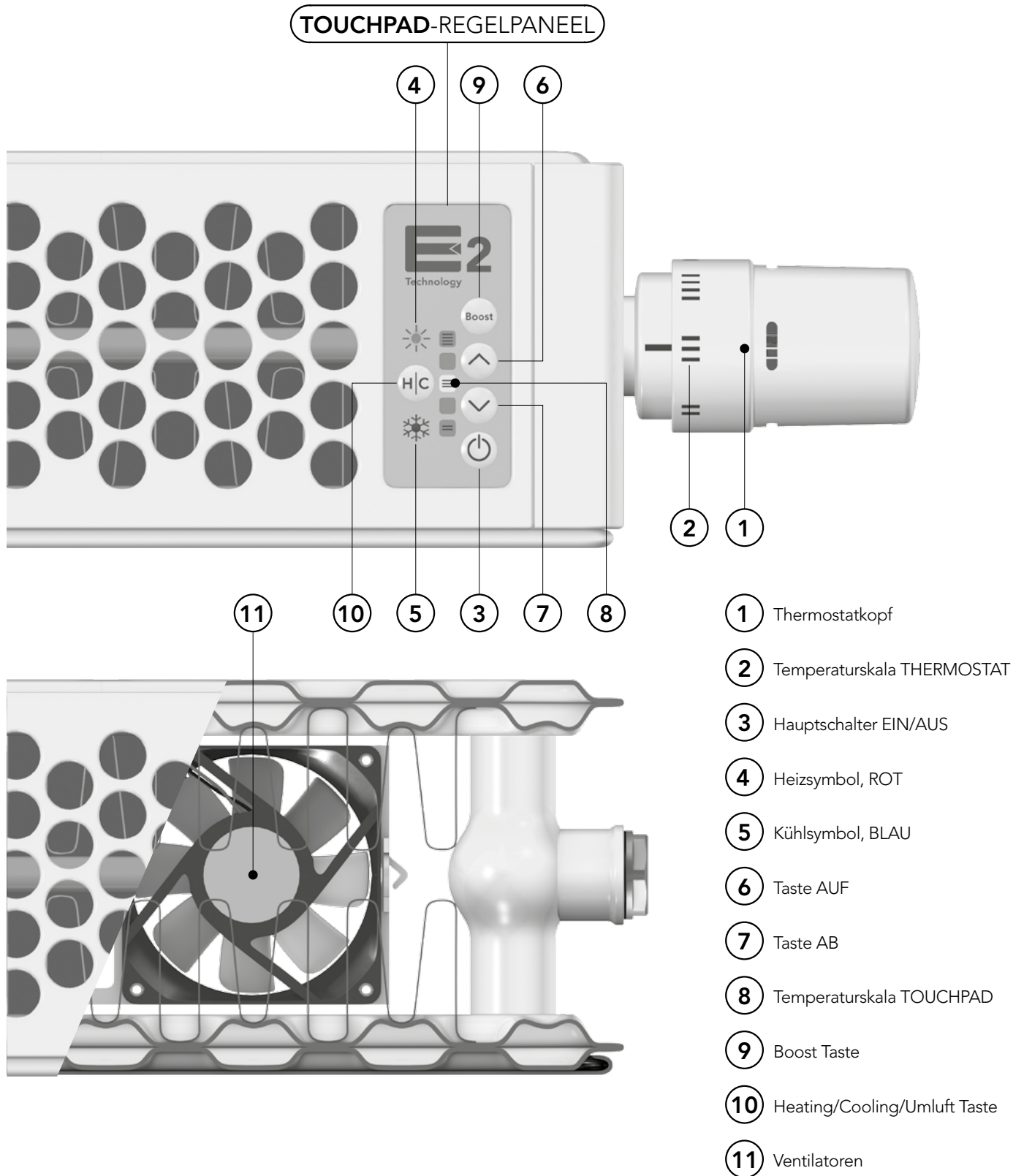


ULOW-E2: Schlanke Abmessung und modernes Design  
GEBLÄSEKONVEKTOREN: klobige Bauform durch große Bautiefen



ULOW-E2: Strahlungswärme und Konvektion  
GEBLÄSEKONVEKTOREN: geringe Strahlungswärme

## DIE FUNKTIONS- UND REGELELEMENTE.





## DIE FUNKTIONS- UND REGELELEMENTE.

### EINSTELLUNGS-HINWEISE

Die **HAUPTREGEL-FUNKTION** des Heizkörpers übernimmt immer der Thermostatkopf (1), wobei die Temperaturskala (2) die gewählte Einstellung anzeigt. Der ULOW-E2 ist mit einem übersichtlichen **TOUCHPAD-REGELPANEEL** ausgestattet, über welches die **INDIVIDUAL-FUNKTIONEN** des Heizkörpers eingestellt werden:

Über den Hauptschalter EIN/AUS (3) wird die Elektronik ein- bzw. ausgeschaltet. Das Heizsymbol (4) zeigt rot leuchtend den Heizmodus an. Die werkseitige Einstellung bei der Erstinbetriebnahme ist mit einer Raumsolltemperatur von 22 °C vorgegeben. Mit der Taste AUF (6) und der Taste AB (7) kann die Temperatur in 0,5 °C Schritten von 18 bis 26 °C voreingestellt werden und wird über die Temperaturskala LEDs des TOUCHPAD (8) angezeigt.



ULOW-E2

TEMPERATUREINSTELLUNG - TOUCHPAD								
<b>18 °C</b> 1. LED leuchtet schwach	<b>18,5 °C</b> 1. LED leuchtet stark	<b>19 °C</b> 1. und 2. LED leuchten schwach	<b>19,5 °C</b> 1. und 2. LED leuchten stark	<b>20 °C</b> 2. LED leuchtet schwach	<b>20,5 °C</b> 2. LED leuchtet stark	<b>21 °C</b> 2. und 3. LED leuchten schwach	<b>21,5 °C</b> 2. und 3. LED leuchten stark	<b>22 °C</b> 3. LED leuchtet schwach
<b>22,5 °C</b> 3. LED leuchtet stark	<b>23 °C</b> 3. und 4. LED leuchten schwach	<b>23,5 °C</b> 3. und 4. LED leuchten stark	<b>24 °C</b> 4. LED leuchtet schwach	<b>24,5 °C</b> 4. LED leuchtet stark	<b>25 °C</b> 4. und 5. LED leuchten schwach	<b>25,5 °C</b> 4. und 5. LED leuchten stark	<b>26 °C</b> 5. LED leuchtet schwach	

Die Boost Taste (9) aktiviert den Boost Modus, wobei die Spannung auf die Ventilatoren (11) auf den Maximalwert erhöht wird.

Die Zeit für den Boost Modus ist werkseitig mit 120 min. vorgegeben. Sobald die gewählte Raumtemperatur erreicht wird, „fällt“ das System automatisch in den Komfortmodus zurück.

Mit der Heating/Cooling/Umluft Taste (10) wird vom Heizbetrieb in den Kühlmodus umgeschaltet und das Kühlsymbol (5) leuchtet blau.

Für die Betriebsart der „trockenen Komfortkühlung“ sind einige Adaptionen im Heizhaus notwendig, die vor allem ein Unterschreiten der Taupunkttemperatur verhindern. Außerdem muss der Thermostatkopf gegen den Uhrzeigersinn voll geöffnet werden und bei extrem hohen Raumtemperaturen ist mitunter auch eine Demontage des Thermostatkopfes notwendig.

Ein weiteres Betätigen der Heating/Cooling/Umluft Taste (10) führt in den „Umluftmodus“ und das blaue Kühlsymbol (5) beginnt zu blinken. Hier werden

die Ventilatoren (11) unabhängig von den Temperatursensoren aktiviert, wobei die werkseitige Vorgabe von 12 V mit den Tasten AUF (6) und AB (7) auf 8 bzw. 5 V reduziert werden kann und umgekehrt. Ein nochmaliges Betätigen der Heating/Cooling/Umluft Taste (10) führt wieder zurück in den Heizmodus.

Weitere detaillierte Angaben sind in der Bedienungsanleitung enthalten, die jedem ULOW-E2 Tieftemperaturheizkörper beigegepackt ist.

## SERVICEZUGANG, STROMANSCHLUSS UND SICHERE WANDMONTAGE.

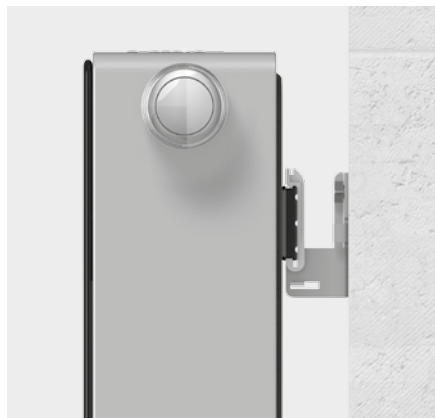
### FLEXIBLER ELEKTROANSCHLUSS

Die Anbindung des ULOW-E2 an das Stromnetz ist sehr variabel und kann an alle baulichen und architektonischen Gegebenheiten angepasst werden.

Die Stromkabelposition ist innerhalb von 1,20 m stufenlos verstellbar.



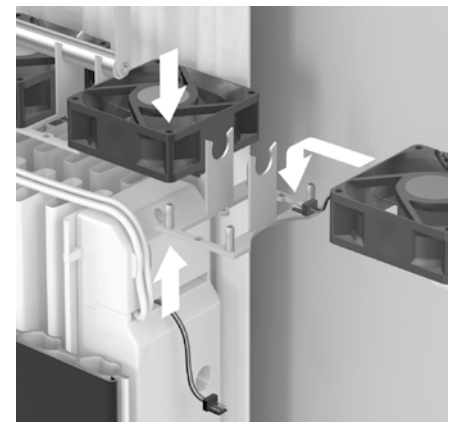
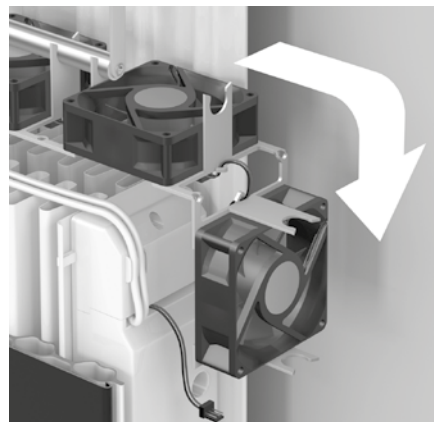
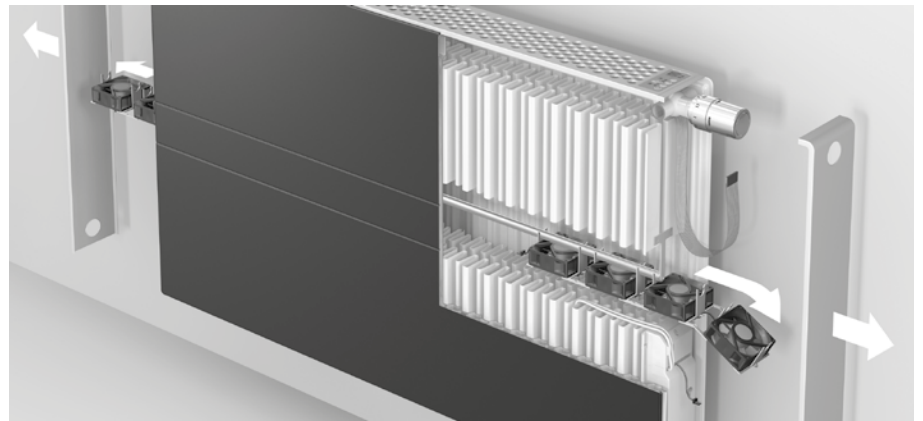
Die Gondelführungen der Ventilatoren sind aus einem extrem biegsamen und widerstandsfesten Kunststoff gefertigt und erlauben einen Biegewinkel bis zu



### WERKZEUGLOSER SERVICEZUGANG

Das Besondere am ULOW-E2 Servicezugang ist die komplett werkzeuglose Demontage und Montage der Bauteile. Alle Funktionseinheiten und Elektronikteile sind frei zugänglich und werden einfach über Steck-/Klemmverbindungen montiert. Das

spart Kosten und Zeit bei Wartung und Reinigung. Einen ULOW-E2 reinigt man wie einen klassischen Flachheizkörper. Die Ventilatoren sitzen auf Gleitgondeln und lassen sich bequem seitlich aus- und einschieben.



90°. Das bewährt sich besonders bei engen Mauernischen und knappen Seitenwandabständen. Bei einem eventuellen Ventilatortausch wird die Gondelführung

per Hand nach unten gedrückt und aus der Steck-/Klemmverbindung entnommen.

### SICHERE WANDMONTAGE

Für die Wandmontage des ULOW-E2 sind nur Aufhängelaschen oder Wandmontagesysteme zu verwenden, welche über eine integrierte Aushebesicherung verfügen.



-  **ANSCHLÜSSE**  
4 x G 1/2 I.G. und  
2 x G 3/4 A.G. unten mittig
-  **MAX. BETRIEBSÜBERDRUCK:**  
10 bar
-  **MAX. BETRIEBSTEMPERATUR:**  
60 °C
-  **SCHUTZART IP14**  
Anschlussspannung: 230 V



## ULOW-E2 TIEFTEMPERATURHEIZKÖRPER

### MATERIAL

Kaltgewalztes Stahlblech nach EN 442-1, verzinkte Frontplatte mit 1 mm Stärke

### ANSCHLUSSMASS

Mittelabstand zwischen Vor- und Rücklauf 50 mm

### VERKLEIDUNG

Bestehend aus einer oberen Lochblechabdeckung und zwei geschlossenen abnehmbaren Seitenteilen.

### BESCHICHTUNG

- Grundbeschichtung bei 190 °C eingebrannt
- Elektrostatische, besonders widerstandsfähige Pulverbeschichtung nach DIN 55900 Teil 2, in RAL 9016 bei 210 °C eingebrannt

### STANDARDAUSFÜHRUNG

Pulverbeschichtung RAL 9016 (Verkehrsweiß)

### VERPACKUNG

- Kartonage
  - Kantenschutz
  - Schrumpffolie
- Montage mit Verpackung möglich.

### ANSCHLUSSMÖGLICHKEITEN

Alle Typen sind werkseitig mit Aufhängelaschen ausgestattet und können wahlweise als Ventilheizkörper mit Mittenanschluss oder als Kompaktheizkörper angeschlossen werden. Beim Einrohrsystem ist unbedingt ein Einrohrverteiler erforderlich. Seitenteile und obere Abdeckung sind in den Leistungsangaben berücksichtigt.

### SCHALLDRUCKPEGEL

Komfortbetrieb: zwischen 20 und 25 dB, Boost Betrieb: 34 dB  
Die Werte wurden im Abstand von 2 m Entfernung nach VDI 2081 ermittelt. (Baugröße: 600 x 1000 mm)

### LIEFERUMFANG

Werkseitig  $k_v$ -voreingestelltes Thermostatventil inkl. Baustellenkappe, Blind- und Speziallüftungstopfen sind werkseitig vormontiert. Ein Thermostatkopf der Marke Danfoss sowie eine Winkellasche mit Aushebesicherung sind beige packt. Weiters sind eine komplett vorinstallierte Ventilatorengruppe mit mikroprozessor- und temperaturgesteuerter Regeleinheit, integriertem Niederspannungstransformator mit anschlussfertigem Netzkabel und optisch ansprechendem Bedienpaneel (in der oberen Abdeckung) im Preis enthalten.

### Der Einsatz von Standkonsolen ist nicht vorgesehen!

Betriebsbedingungen und Wasserbeschaffenheit nach VDI 2035 sind ebenso wie die branchenüblichen Montagevorschriften einzuhalten.



# ULOW-E2 TIEFTEMPERATURHEIZKÖRPER

## LEISTUNGEN UND GEWICHTE

LEISTUNGEN ULOW-E2 TYPE 22 PTM										
Betriebsart		statischer Betrieb			Komfortbetrieb			Boost-Betrieb		
↕	Bauhöhe (mm)	500	600	900	500	600	900	500	600	900
Heizkörperexponent n (für 45/35/20, 40/35/20 und 35/30/20)		1,305	1,317	1,339	1,139	1,129	1,164	1,112	1,112	1,106
↔	Baulänge (mm)									
400	45/35/20	163	184	233	252	272	324	294	317	375
	40/35/20	140	157	198	220	238	282	257	277	328
	35/30/20	89	100	126	149	162	189	176	189	225
600	45/35/20	245	276	349	379	409	486	440	475	562
	40/35/20	210	236	298	331	357	423	385	416	492
	35/30/20	134	150	188	224	242	284	263	284	337
800	45/35/20	327	368	466	505	545	648	587	634	750
	40/35/20	280	314	397	441	476	564	514	554	656
	35/30/20	179	200	251	298	323	378	351	378	450
1000	45/35/20	409	460	582	631	681	810	734	792	937
	40/35/20	349	393	496	551	595	705	642	693	820
	35/30/20	224	250	314	373	404	473	439	473	562
1200	45/35/20	490	552	698	757	817	972	881	950	1124
	40/35/20	419	472	595	661	714	846	770	832	984
	35/30/20	268	300	377	448	485	568	527	568	674
1400	45/35/20	572	644	815	883	953	1134	1028	1109	1312
	40/35/20	489	550	694	771	833	987	899	970	1148
	35/30/20	313	350	440	522	566	662	615	662	787
1600	45/35/20	654	736	931	1010	1090	1296	1174	1267	1499
	40/35/20	559	629	794	882	952	1128	1027	1109	1312
	35/30/20	358	400	502	597	646	757	702	757	899
1800	45/35/20	735	828	1048	1136	1226	1458	1321	1426	1687
	40/35/20	629	707	893	992	1071	1269	1156	1247	1476
	35/30/20	402	450	565	671	727	851	790	851	1012
2000	45/35/20	817	920	1164	1262	1362	1620	1468	1584	1874
	40/35/20	699	786	992	1102	1190	1410	1284	1386	1640
	35/30/20	447	500	628	746	808	946	878	946	1124

GEWICHTE ULOW-E2				
Bauhöhe (mm)		500	600	900
Baulänge (mm)	Type	22 PTM	22 PTM	22 PTM
400	kg	15,70	17,59	25,19
600	kg	22,43	25,20	36,57
800	kg	29,18	32,82	47,95
1000	kg	36,11	40,62	59,51
1200	kg	42,85	48,24	70,90
1400	kg	49,69	55,94	82,37
1600	kg	56,53	63,65	93,84
1800	kg	63,46	71,45	105,41
2000	kg	70,20	79,07	116,79



-  **ANSCHLÜSSE**  
4 x G 1/2 I.G. und  
2 x G 3/4 A.G. unten mittig
-  **PRÜFÜBERDRUCK**  
13 bar
-  **BETRIEBSÜBERDRUCK**  
10 bar
-  **BETRIEBSTEMPERATUR**  
110 °C

## T6 MITTENANSCHLUSSHEIZKÖRPER

### WÄRMELEISTUNGEN

Die Prüfung erfolgte nach DIN EN 442 an der Technischen Universität Stuttgart (Registrierung bei der Produkt-Zertifizierungsstelle WSP-Cert in Stuttgart) unter den Nummern:

Type 11 VM	0445
Type 21 VM-S	0447
Type 22 VM	0448
Type 33 VM	0449

bzw. nach ÖNORM EN 442 am Technologischen Gewerbemuseum, Wien.

### MATERIAL

T6-MITTENANSCHLUSSHEIZKÖRPER werden aus kaltgewalztem Stahlblech nach EN 442-1 und einer formschönen, stabilen Profilierung mit 40 mm Sicken- teilung, hergestellt.

### AUSSTATTUNG

Jeder T6-MITTENANSCHLUSSHEIZKÖRPER ist mit einer fix eingebauten T-förmigen Ventilgarnitur (geeignet für Zweirohranlagen und Einrohranlagen unter Verwendung eines Einrohrverteilers) mit  $k_v$ -voreingestelltem, montierten Ventiloberteil inkl. Baustellenkappe und rückseitig angeschweißten Aufhängelassen ausgestattet. Verdrehbarer Spezialentlüftungsstopfen sowie Blindstopfen sind vormontiert. Alle Heizkörpertypen sind mit einer abnehmbaren, oberen Abdeckung und zwei geschlossenen Seitenteilen ausgestattet.

### LACKIERUNG



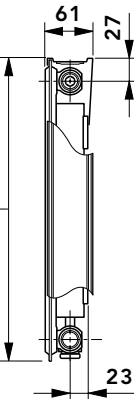
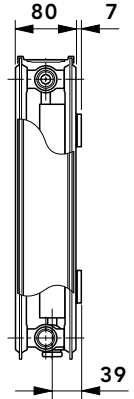
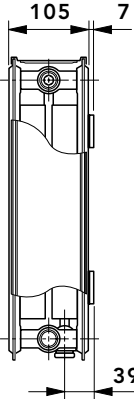
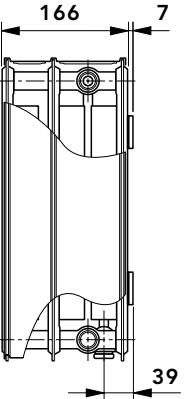
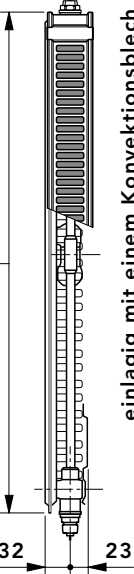
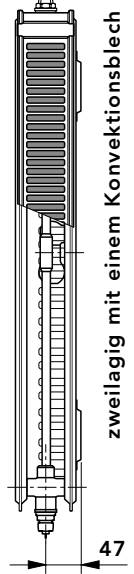
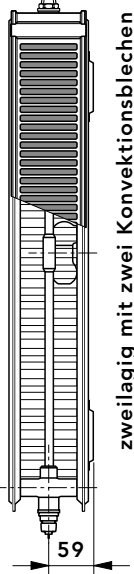
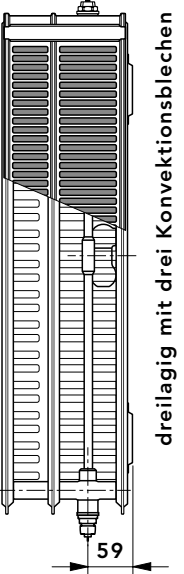


1. Grundbeschichtung wird bei 190°C eingebrannt.

2. Die Fertigbeschichtung, nach DIN 55900 Teil 2, in RAL 9016 (auf Wunsch in vielen RAL- und Sanitär- farben gegen Aufpreis), erfolgt elektrostatisch in einer modernen Pulverbeschichtungsanlage. Die besonders widerstandsfähige Beschichtung wird bei 210 °C Objekttemperatur eingebrannt.

### VERPACKUNG

1. Kartongabe
2. Kantenschutz
3. Schrumpffolie

Betriebsbedingungen und Wasserbeschaffenheit nach VDI 2035 sind ebenso wie die branchenüblichen Montagevorschriften einzuhalten.

TYPENÜBERSICHT																				
Type	11 VM					21 VM-S					22 VM					33 VM				
  																				
	 <p>einlagig mit einem Konvektionsblech</p>					 <p>zweilagig mit einem Konvektionsblech</p>					 <p>zweilagig mit zwei Konvektionsblechen</p>					 <p>dreilagig mit drei Konvektionsblechen</p>				
Type	11 VM					21 VM-S					22 VM					33 VM				
Bauhöhe  [mm]	300	400	500	600	900	300	400	500	600	900	300	400	500	600	900	300	400	500	600	900
Baulänge  [mm]	bis 2400		bis 2600		bis 2000	bis 2400		bis 3000		bis 2000	bis 3000			bis 2000	bis 3000	bis 2200		bis 1800		
Stufung	alle Baulängen beginnend mit 400 mm in Stufen zu 200 mm; zusätzlich 520, 720, 920, 1120 und 1320 mm																			



Garantieerklärungen als Download auf [www.vogelundnoot.at/garantieerklarungen](http://www.vogelundnoot.at/garantieerklarungen)

## BESCHREIBUNG UND LIEFERAUSSTATTUNG

Der T6-MITTENANSCHLUSSHEIZKÖRPER mit eingeschweißter T-förmiger Ventilgarnitur setzt neue Maßstäbe im Bereich der Mittenanschlusstechnologie. Neben der eleganten Gesamtoptik besticht der T6-MITTENANSCHLUSSHEIZKÖRPER einerseits durch einzigartige patentierte Features, universelle Einsetzbarkeit und Montageerleichterungen für den Heizungsbauer und andererseits durch eine Vielzahl einzigartiger Vorteile die nachfolgend herausgefiltert werden:

### T6-MITTENANSCHLUSS FERTIGHEIZKÖRPER -

flexible Lösung mit Laschenbefestigung

### SEITENVARIABLE -

Ventileinsatz und damit Thermostatkopf von rechts auf links montierbar - kein Drehen des Heizkörpers oder Kreuzen der Anschlüsse erforderlich

### TYPENVARIABLE -

einheitlicher Abstand vom Anschluss bis zur Wand bei allen mehrlagigen Heizkörpern (in Verbindung mit der Spezialwinkellasche auch bei allen einlagigen Heizkörpern)

### GRÖSSENVARIABLE -

Baulänge und Bauhöhe jederzeit auch nachträglich frei wählbar

### PERFEKTE VORMONTAGE -

Vorverrohrung und Systemprüfung ohne Heizkörper möglich

Somit ist der T6-MITTENANSCHLUSSHEIZKÖRPER ein echter Problemlöser.

Um die vorangeführten Vorteile zu vervollständigen, bietet die Vielseitigkeit im Design und in der Farbgebung des T6-MITTENANSCHLUSSHEIZKÖRPER großzügigen Spielraum in der Gestaltungsmöglichkeit. Durch die einzigartigen, farbigen und austauschbaren Dekorspangen können auch nachträglich individuelle Akzente gesetzt werden.

Der T6-MITTENANSCHLUSSHEIZKÖRPER mit eingeschweißter T-förmiger Ventilgarnitur ist sowohl für Zweirohranlagen als auch für Einrohranlagen unter Verwendung eines Einrohrverteilers geeignet. Zusätzlich zum mittigen Anschluss von unten ermöglicht die technisch ausgereifte Konzeption auch andere, von Kompaktheizkörpern bekannte Anschlussmöglichkeiten, wie einseitiger und wechselseitiger Anschluss. **Werkseitig wird der Heizkörper für Zweirohranlagen mit der  $k_v$ -Werteinstellung entsprechend der Heizkörperleistung ausgeliefert.**

Für Fernheizungsanlagen mit großer Spreizung zwischen Vorlauf und Rücklauf, ist auf Anfrage ein stufenlos feineinstellbarer Ventileinsatz erhältlich.

Durch universelle Vorlauf-/Rücklauf Anschlüsse in G 3/4 Außengewindeausführung können marktübliche Kupfer-, Präzisionsstahl-, Kunststoff- und Metall-

verbundrohre unter Verwendung des entsprechenden Zubehöres und handelsüblicher Absperrverschraubungen angeschlossen werden.

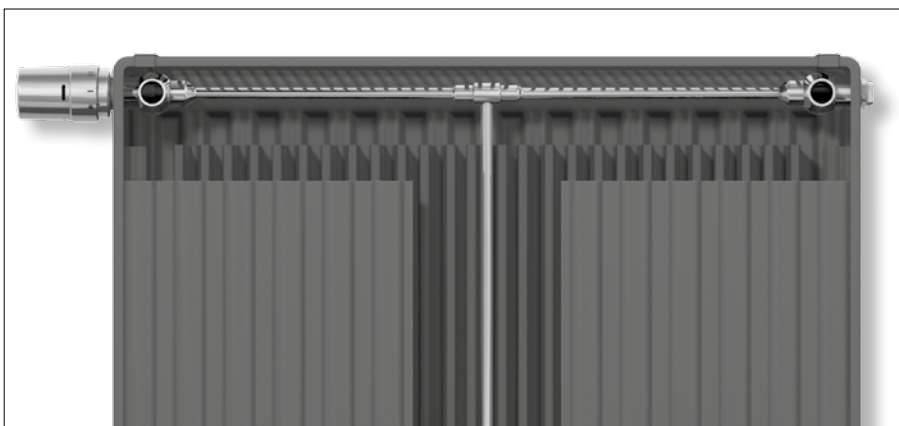
Die Thermostatköpfe „RA 2000“ bzw. „RAW“ der Fa. Danfoss, „VK“ der Fa. Heimeier, „D“ der Fa. Herz, „thera DA“ der Fa. MNG sowie „UNI XD“ der Fa. Oventrop können direkt auf den Heizkörper montiert werden. Der Heizkörper wird mit montierter Bauschutzkappe angeliefert.

Die Betriebsparameter sind mit 10 bar Betriebsüberdruck und 110 °C Betriebstemperatur festgelegt.

Für Einrohranlagen ist eine maximale Ringleistung von ca. 10 kW bei  $\Delta T = T_1 - T_2 = 20 \text{ K}$  (bei  $T_1 = 90 \text{ °C}$ ) zu berücksichtigen.

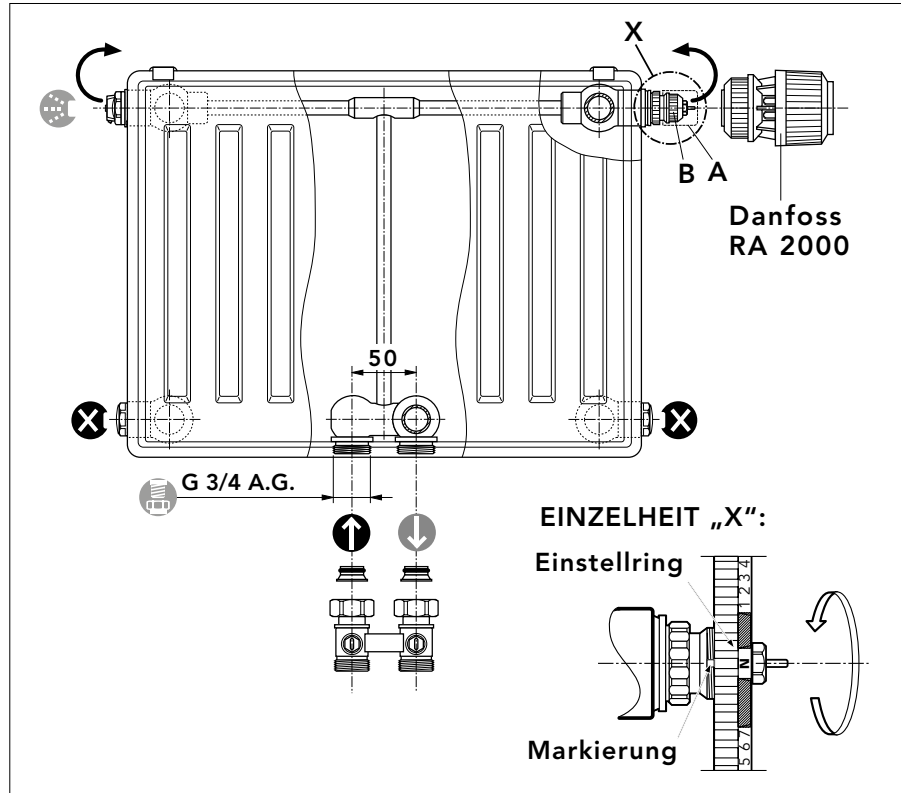
Somit ist der Mittenanschlussheizkörper wegweisend für die neue Heizkörper Mittenanschlussgeneration. Er beweist, dass neben seiner Vielseitigkeit vor allem die optimale Funktion der gesamten Heizkörper-Ventileinheit, die hohen Heizleistungen und die Motivation zur Montage von Thermostatköpfen, Energieeinsparungen beim Betrieb der Heizungsanlage zur Selbstverständlichkeit werden lassen.

Die G 3/4 A.G. Anschlüsse unserer Ventilheizkörper entsprechen in Ausführung und Tolerierung den Angaben der DIN V 3838. Bei Verwendung von konisch dichtenden Hahnblöcken (Einrohr- und Zweirohrbetrieb), bei denen keine Ausgleichsmöglichkeiten für Achsabstandstoleranzen gegeben sind, müssen wir jegliche Art von Schäden, die damit im Zusammenhang stehen, ablehnen, sofern diese nicht aus dem Lieferprogramm von VOGEL&NOOT stammen.



T6 MITTEN-  
ANSCHLUSS-  
HEIZKÖRPER

ZWEIROHRBETRIEB - EINSTELLHINWEISE UND RICHTWERTE



**EINSTELLHINWEISE:**

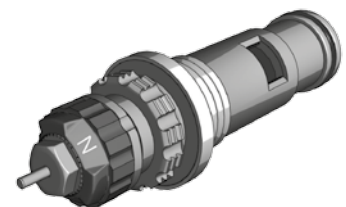
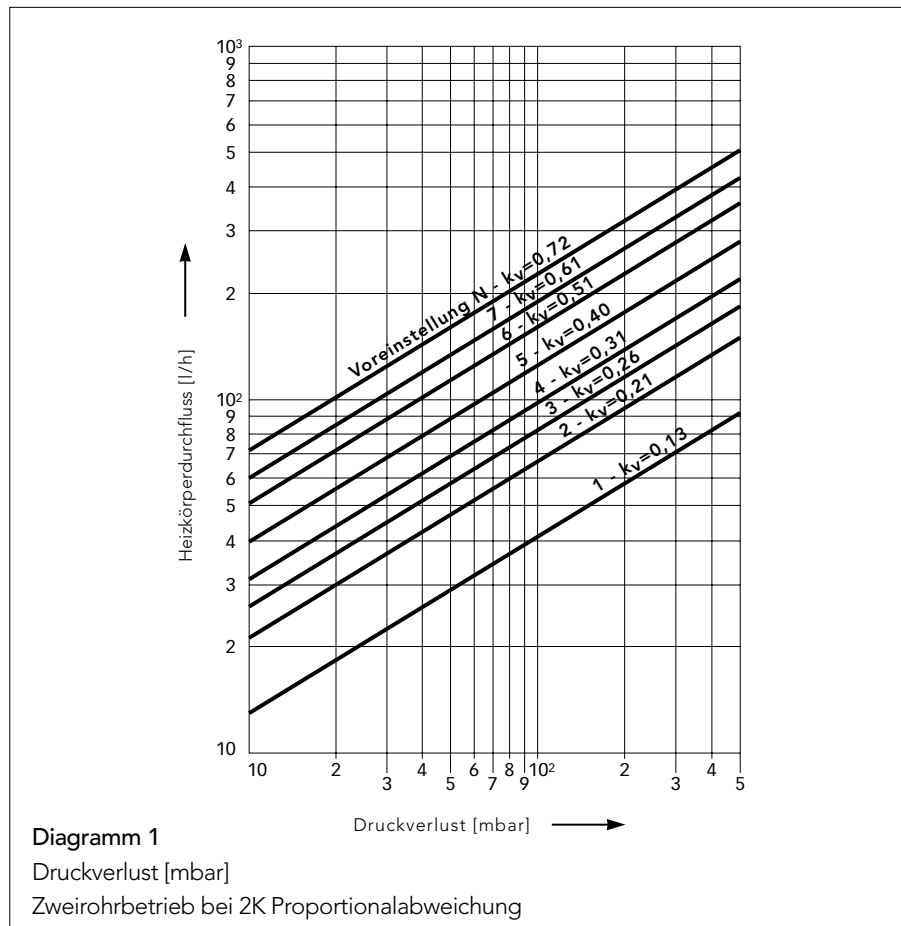
VOGEL&NOOT Ventilheizkörper sind werkseitig für Zweirohrsysteme ausgerüstet. Jeder Heizkörper ist, abhängig von seiner Heizleistung, mit einem voreingestellten Ventileinsatz ausgerüstet. Zusätzlich ist die  $k_v$ -Voreinstellung auf der Stirnseite farblich gekennzeichnet.

**HINWEIS:**

Falls individuelle Anpassungen notwendig sind, können die voreingestellten  $k_v$ -Werte bedarfsgerecht verändert werden. Der Austausch des Einbauventiles von der rechten auf die linke Seite ist jederzeit problemlos möglich.

Der Heizkörper wird mit montierter Baustellenkappe angeliefert. Nach der Demontage der Baustellenkappe (Pos. A) können die Thermostatköpfe „RA 2000“ bzw. „RAW“ der Fa. Danfoss, „VK“ der Fa. Heimeier, „D“ der Fa. Herz, „thera DA“ der Fa. MNG sowie „UNI XD“ der Fa. Oventrop direkt auf das Einbauventil (Pos. B) montiert werden.

Selbstverständlich ist eine Korrektur der Ventilvoreinstellung auch unter Anlagen- druck möglich.



K <sub>v</sub> -WERT TABELLE					
Voreinstellung	1,1	3,9	5,2	6,5	N
k <sub>v</sub> -Wert bis	0,13	0,30	0,42	0,56	0,72
Farbe des Einstellrings	weiß	schwarz	grün	blau	rot



## HYDRAULISCHER ABGLEICH

Der hydraulische Abgleich des Wärmeabgabesystems hat zwei wesentliche Effekte: Energiekosteneinsparung und CO<sub>2</sub>-Reduktion. Er bewirkt, dass alle Heizkörper den erforderlichen Heizwasserdurchfluss erhalten. Nur so kann die optimale Wärmeabgabeleistung erreicht werden, wodurch thermische Behaglichkeit bei ökonomisch und ökologisch sinnvollem Betrieb möglich ist.

Jeder Heizkörper benötigt seiner Lage am Verteilsystem entsprechend einen spezifischen Heizwasser-Volumenstrom. Mit der Umwälzpumpe sollte die erzeugte Wärme gleichmäßig bzw. bedarfsabhängig an die Räume verteilt werden können. Jedoch fließt das erwärmte Heizungswasser nach dem Prinzip des geringsten Widerstandes auf dem kürzesten Weg zurück: üblicherweise durch die Heizkörper, welche sich der Umwälzpumpe am nächsten befinden.

Die von der Umwälzpumpe am weitest entfernten Heizkörper sind also unzureichend mit Heizungswasser versorgt – die in der Nähe überversorgt! Aufgrund der einerseits mangelnd beheizten und andererseits überheizten Räume wird die Ursache oft bei zu gering dimensionierten Pumpen oder zu schwachen Heizquellen gesucht. Durch größere Pumpen oder höhere Vorlauftemperaturen sowie Heizungsregelung vergrößern sich die negativen Auswirkungen noch: Mangelnde Behaglichkeit, hohe Energiekosten sowie größerer CO<sub>2</sub>-Ausstoß und Geräuschentwicklung.

Wirksame Abhilfe findet sich nur im hydraulischen Abgleich mithilfe werkseitiger Vorjustierung der korrekten  $k_v$ -Werte. So besitzen alle Heizkörper im Verteilungssystem ähnliche Widerstände und erhalten die optimale Heizwasserdurchflussmenge.

## WERKSVORJUSTIERUNG

Die VOGEL&NOOT Ventilheizkörper sind, abhängig von der Wärmeleistung, bereits werkseitig mit vorjustierten und regulierbaren Ventileinsätzen ausgestattet. Die serienmäßig eingebauten Ventileinsätze ermöglichen 8 kv-Haupt-einstellungen sowie 7 Zwischeneinstellungen. Die werkseitige  $k_v$ -Vorjustierung berücksichtigt 5 der möglichen 15 Einstellungen und ist für übliche Heizungsanlagen bei einem Differenzdruck von 100 mbar ausgelegt.



## VORTEILE DER VENTILEINSÄTZE IN VOGEL&NOOT VENTILHEIZKÖRPERN

### KONSTANT ÖFFNENDE, STUFENLOS EINSTELLBARE REGELSCHÜRZE

- exaktere Abstimmung
- störungsarm im Betrieb
- leichtere Reinigung der Ventileinsätze

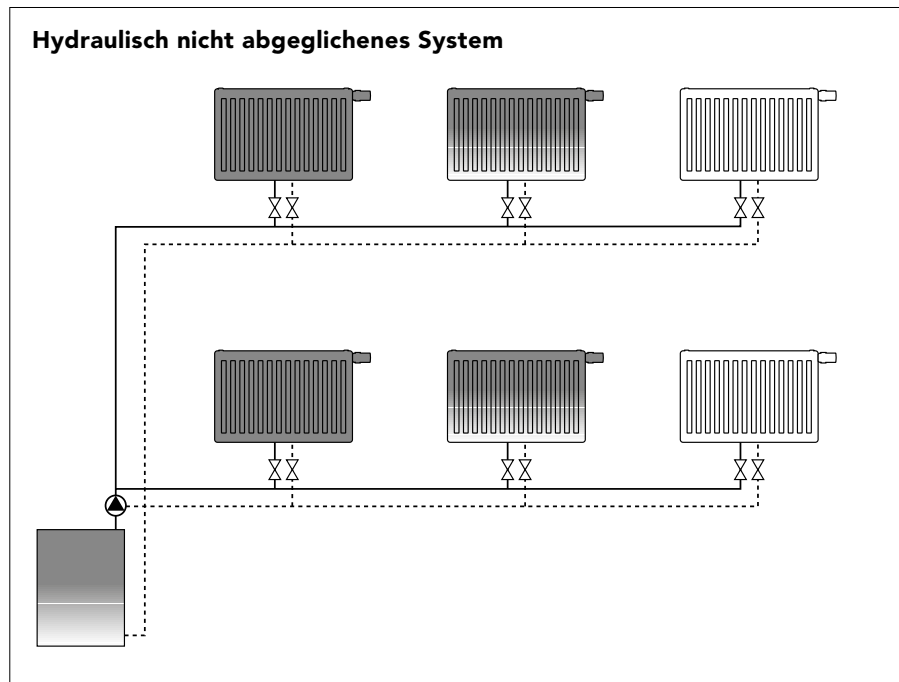
### FARBIGE VENTIL-KENNZEICHNUNG

- eingestellter  $k_v$ -Wert sofort sichtbar

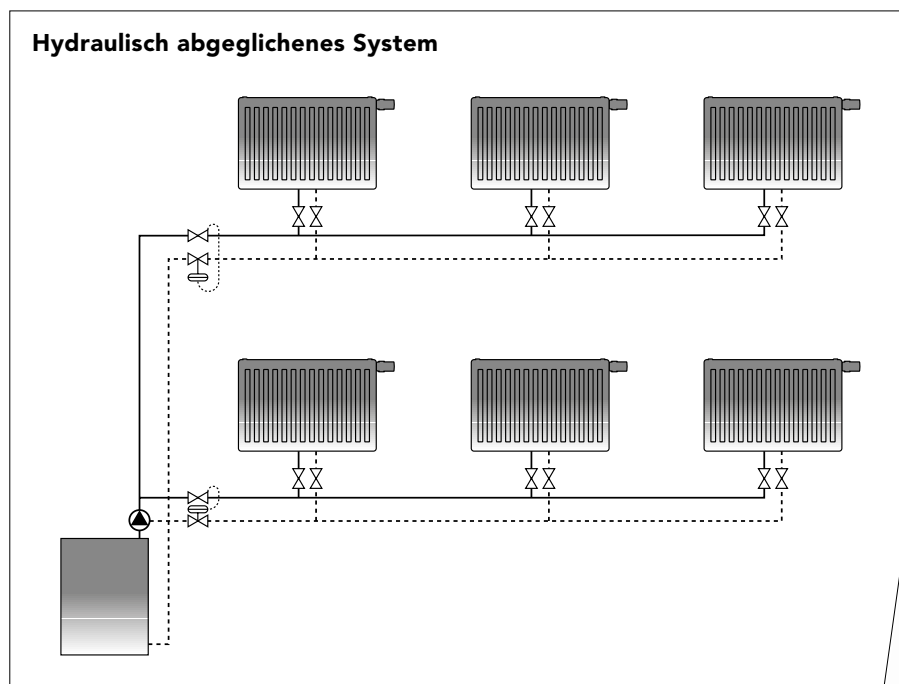
### VORTEILE WERKSEITIGER VENTILVORJUSTIERUNG

- optimaler hydraulischer Abgleich bei Gebäuden bis 1.000 m<sup>2</sup> Nutzfläche
- bessere energetische Bewertung von Gebäuden (DIN EN 18599)
- positive Anrechnung für den Energiepass
- Zeit- und Aufwandsersparnis für Heizungsplaner, -bauer und Installateure
- nach hydraulischem Abgleich bis zu 6 % Energieeinsparung
- Energieverbrauch der Umwälzpumpe um bis zu 20 % verringert

### VORTEILE DES HYDRAULISCHEN ABGLEICHS



- bis zu 6 % Energieeinsparung
- CO<sub>2</sub>-Reduktion
- Behaglichkeitsgewinn
- Erfüllung der Energieeffizienz-Bestimmungen



**TECHNISCHE  
UNIVERSITÄT  
DRESDEN**

Fakultät Maschinenwesen Institut für Energietechnik  
Professor für Energietechnik und Wärmewirtschaft

Rettig Austria GmbH  
Vogel und Noot Straße 4  
8661 Wartberg, Austria

Prof. Dr.-Ing.  
Clemens Felzmann

Telefon: +49 351 463-2143  
Telefax: +49 351 463-37076  
E-Mail: c.felzmann@tu-dresden.de

Gutachten

Dezember 2009

#### „Zur Wirksamkeit abgestufter Ventileinsätze für den hydraulischen Abgleich in Heizungsanlagen“

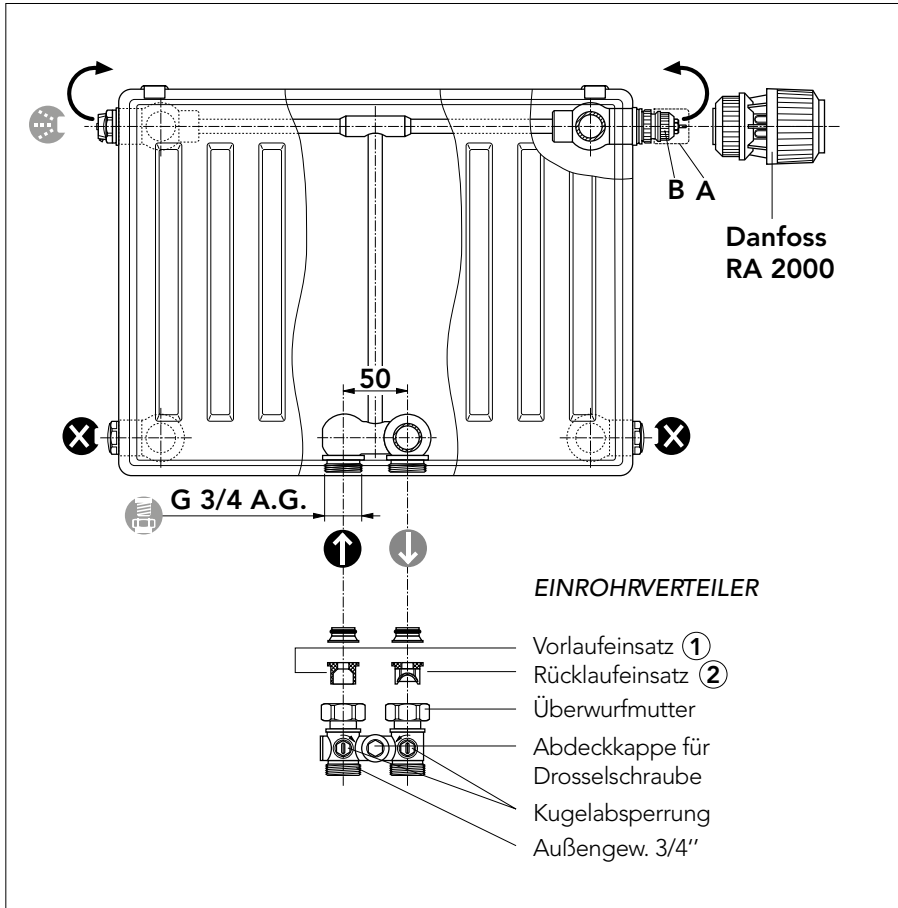
Das Unternehmen Rettig ICC statuiert Vogel & Noot Heizkörper mit auf die Heizkörperleistung abgestimmten voreingestellten Ventileinsätzen aus. Im Ergebnis detaillierter Berechnungen zur Wirksamkeit der fünf Voreinstellungen für den hydraulischen Abgleich in Zweirohrheizungsanlagen wurde festgestellt:

1. Die Ventileinsätze bewirken im Vergleich zu einem nicht abgeglichenen Netz eine deutliche Begrenzung sowohl der Durchflussmengen der einzelnen Heizkörper als auch des Gesamt-Massstromes. Bestehende Abweichungen der Massenstromverteilung gegenüber einem rechnerisch ermittelten Auslegungszustand sind aufgrund der Betriebscharakteristik von Heizflächen für die Wärmeversorgung im Gebäude unkritisch.
2. Die voreingestellten Ventileinsätze sind gleichermaßen für Bestandsgebäude und Neubauten mit den entsprechenden unterschiedlichen Auslegungstemperaturen geeignet.
3. Der Einsatz der gestuften Ventileinsätze ist einem hydraulisch abgeglichenen Heizungsnetz energetisch gleichwertig.
4. Die Ventileinsätze entsprechen einem statisch abgeglichenem System nach EN 15316-2-1 (2007) mit  $f_{sp}=1,01$ , einem abgeglichenem System nach EN 15316-2-3 (2007) mit  $f_{sp}=1$  sowie einem hydraulisch abgeglichenem Heiznetz nach DIN V 18599-5 (2007) mit  $f_{sp}=1$ .

*C. Felzmann*

Prof. Dr.-Ing. C. Felzmann

## EINROHRBETRIEB - EINSTELLHINWEISE UND RICHTWERTE



Im Einrohrbetrieb ist das Einbauventil auf N zu justieren.

Flachheizkörper

Der Heizkörper wird mit montierter Baustellenkappe angeliefert. Nach der Demontage der Baustellenkappe (Pos. A) können die Thermostatköpfe „RA 2000“ bzw. „RAW“ der Fa. Danfoss, „VK“ der Fa. Heimeier, „D“ der Fa. Herz, „thera DA“ der Fa. MNG sowie „UNI XD“ der Fa. Oventrop direkt auf das Einbauventil (Pos. B) montiert werden.

### ACHTUNG:

Bei der Montage des Einrohrverteilers ist zu beachten, dass der Rücklaufeinsatz ② im Rücklauf und der Vorlaufeinsatz ① im Vorlauf eingebaut ist.

Der Austausch des Einbauventiles von der rechten auf die linke Seite ist jederzeit problemlos möglich.

### EINSTELLWERTE:

- Heizkörperanteil 30 %: 3,75 Umdrehungen\*
- Heizkörperanteil 35 %: 3,25 Umdrehungen\*
- Heizkörperanteil 40 %: 2,50 Umdrehungen\*
- Heizkörperanteil 45 %: 2,25 Umdrehungen\*
- Heizkörperanteil 50 %: 2,00 Umdrehungen\*

\*... Beipassspindel am Einrohrverteiler vorher nach **rechts bis zum Anschlag drehen**.

Selbstverständlich ist eine Korrektur der Ventilvoreinstellung auch unter Anlagen- druck möglich.

Berücksichtigen Sie bitte die für Einrohr- anlagen maximale Ringleistung von ca. 10 kW bei  $\Delta T = T_1 - T_2 = 20 \text{ K}$  (bei  $T_1 = 90 \text{ }^\circ\text{C}$ ).

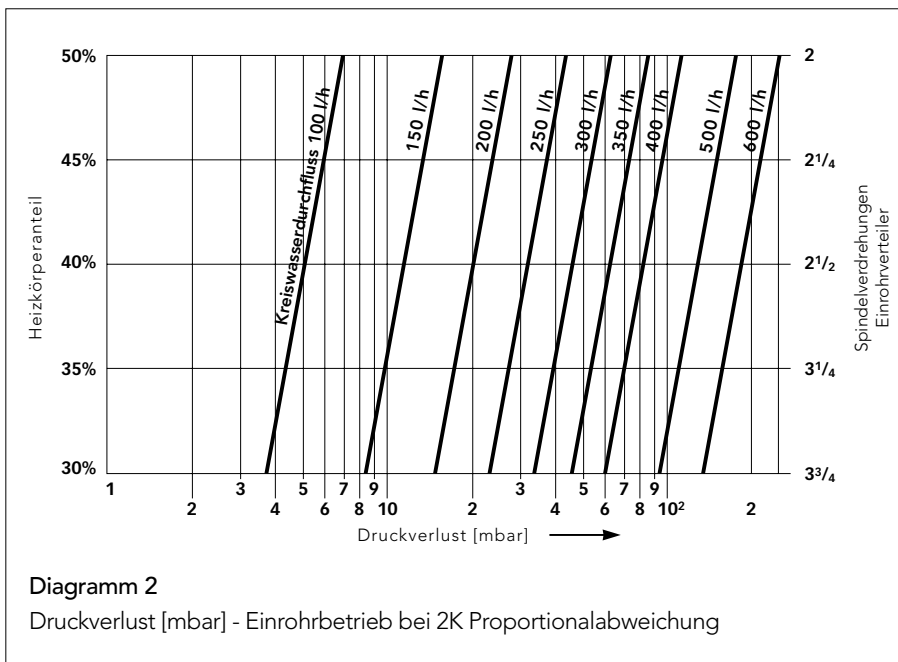
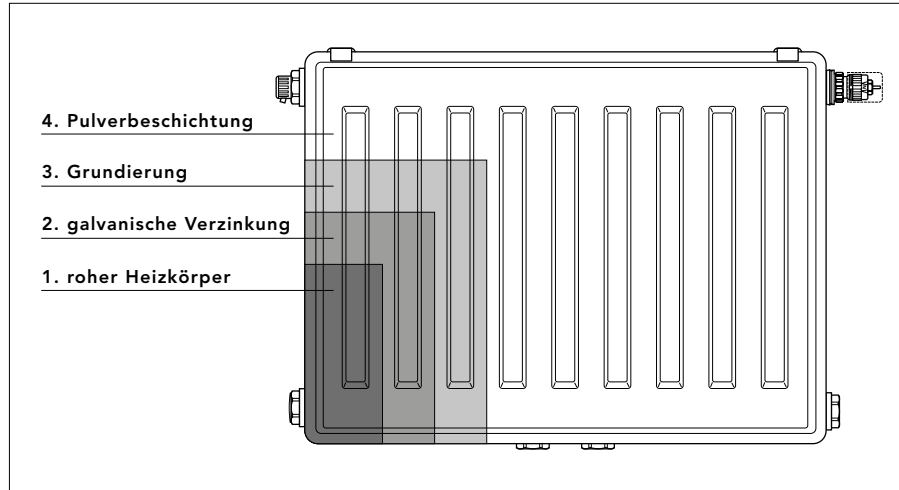


Diagramm 2  
 Druckverlust [mbar] - Einrohrbetrieb bei 2K Proportionalabweichung

## VERZINKTE AUSFÜHRUNG - KOMPAKTHEIZKÖRPER / T6-MITTENANSCHLUSSHEIZKÖRPER



Für Einsatzbedingungen mit erhöhten Korrosionsschutzanforderungen in Räumen mit aggressiver und/ oder feuchter Atmosphäre (wie z.B. Schwimmbäder, Saunen, öffentliche Toiletten, etc.) empfehlen wir unsere KOMPACTHEIZKÖRPER und T6-MITTENANSCHLUSSHEIZKÖRPER in verzinkter Ausführung. Diese Heizkörper

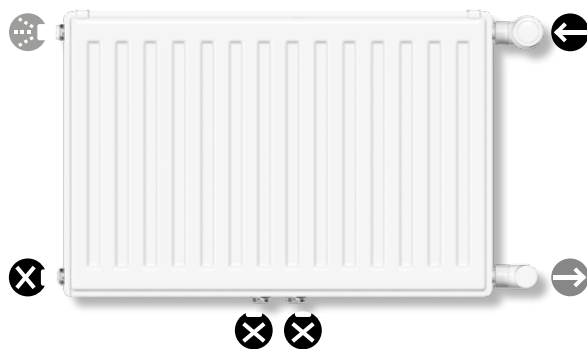
sind galvanisch verzinkt. Anschließend werden diese grundiert und pulverbeschichtet. Vor der Bestellung von Heizkörpern für derartige Einsatzbedingungen sollte man sich daher über den geplanten Aufstellungsort des Heizkörpers informieren und die Einsatzgrenzen entsprechend festlegen.

Für verzinkte Heizkörper sind besondere Bestell- und Lieferhinweise zu beachten:

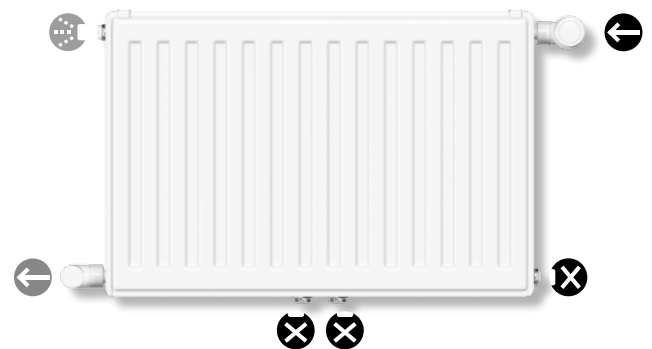
- Lieferbar sind alle Typen der Baureihen KOMPACTHEIZKÖRPER und T6-MITTENANSCHLUSSHEIZKÖRPER
- Die Fertigung ist nur auf Sonderwunsch und Anfrage möglich.
- Bereits gefertigte sowie gelieferte Heizkörper sind von der Rückgabe ausgeschlossen.
- Die Lieferzeit für diese Heizkörper beträgt 4 - 6 Wochen.
- Die Fertigung erfolgt gegen Aufpreis auf die zurzeit gültige unverbindliche Preisempfehlung.
- Es gelten unsere allgemeinen Gewährleistungsbedingungen.

### ANSCHLUSSARTEN - ZWEIROHRSYSTEM: VERWENDUNG EINES T6-HEIZKÖRPERS ALS KOMPACTHEIZKÖRPER

#### A: Anschluss einseitig

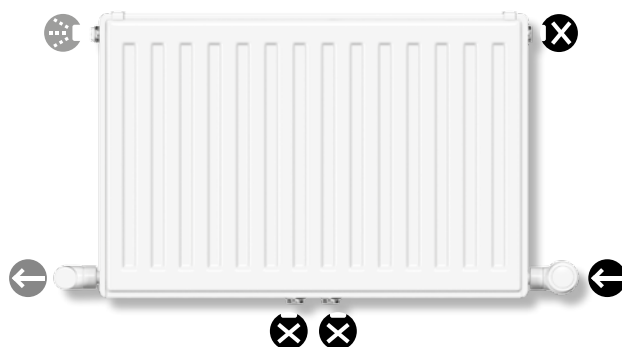


#### B: Anschluss wechselseitig



#### C: Anschluss reitend

Achtung: Minderleistung



#### ACHTUNG:

Bei Einsatz des T6-MITTENANSCHLUSSHEIZKÖRPER als Kompaktheizkörper sind die 3/4" Verschlusskappen aus Kunststoff durch vernickelte Messingkappen (Zubehör) zu ersetzen. Bezug unter der Artikelnummer: ZOPL000C0002000. Zusätzlich muss das Kunststoffteil des Spezialentlüftungsstopfens entfernt werden.



Flachheizkörper

360° - ANSICHTEN UND  
LEISTUNGSUMRECHNER AUF  
[www.vogelundnoot.com](http://www.vogelundnoot.com)

90/70/20° C VORLAUFTEMPERATUR 90 - RÜCKLAUFTEMPERATUR 70 - RAUMTEMPERATUR 20 °C																										
Seitenteile und obere Abdeckung der T6-MITTENANSCHLUSS- und KOMPAKTHEIZKÖRPER sind in den Leistungsangaben berücksichtigt. Leistungsangaben in Watt nach DIN EN 442 bzw. ÖNORM EN 442																										
↕ Bauhöhe [mm]	300					400					500					600					900					
	Type	10	11 K 11 VM	21 K-S 21 VM-S	22 K 22 VM	33 K 33 VM	10	11 K 11 VM	21 K-S 21 VM-S	22 K 22 VM	33 K 33 VM	10	11 K 11 VM	21 K-S 21 VM-S	22 K 22 VM	33 K 33 VM	10	11 K 11 VM	21 K-S 21 VM-S	22 K 22 VM	33 K 33 VM	10	11 K 11 VM	21 K-S 21 VM-S	22 K 22 VM	33 K 33 VM
↔ Baulänge [mm]	Leistung																									
400	Watt	176	288	427	558	796	224	362	534	695	992	271	430	625	787	1140	317	478	689	875	1251	446	659	949	1173	1649
520	Watt	228	374	555	725	1035	292	470	694	903	1289	353	559	812	1023	1482	412	621	896	1138	1626	579	856	1233	1524	2144
600	Watt	263	432	640	837	1194	337	543	801	1042	1488	407	645	937	1181	1710	475	717	1034	1313	1877	668	988	1423	1759	2474
720	Watt	316	518	769	1005	1433	404	651	961	1250	1785	488	774	1124	1417	2052	570	860	1241	1576	2252	802	1186	1707	2111	2969
800	Watt	351	576	854	1116	1592	449	723	1068	1389	1984	543	859	1249	1574	2280	634	955	1379	1751	2502	891	1318	1897	2345	3299
920	Watt	404	662	982	1284	1830	516	832	1229	1598	2281	624	988	1437	1810	2622	729	1099	1585	2013	2878	1025	1515	2182	2697	3793
1000	Watt	439	720	1067	1395	1990	561	904	1335	1737	2479	678	1074	1562	1968	2850	792	1194	1723	2188	3128	1114	1647	2371	2931	4123
1120	Watt	492	806	1195	1563	2228	628	1013	1496	1945	2777	760	1203	1749	2204	3192	887	1338	1930	2451	3503	1247	1845	2656	3283	4618
1200	Watt	527	864	1281	1674	2388	673	1085	1602	2084	2975	814	1289	1874	2361	3420	951	1433	2068	2626	3753	1337	1977	2846	3518	4948
1320	Watt		950	1409	1842	2626		1194	1763	2292	3273	895	1418	2061	2598	3762	1046	1577	2275	2889	4129	1470	2174	3130	3869	5443
1400	Watt		1008	1494	1953	2786		1266	1870	2431	3471	950	1504	2186	2755	3990	1109	1672	2412	3064	4379	1559	2306	3320	4104	5772
1600	Watt		1152	1708	2232	3183		1447	2137	2778	3967	1085	1719	2499	3149	4560	1268	1911	2757	3501	5004		2635	3794	4690	6597
1800	Watt		1296	1921	2511	3581		1628	2404	3126	4463	1221	1934	2811	3542	5130	1426	2150	3102	3939	5630		2965	4269	5276	7422
2000	Watt		1440	2135	2790	3979		1809	2671	3473	4959	1357	2149	3123	3936	5700	1585	2389	3446	4377	6255		3294	4743	5863	8246
2200	Watt		1584	2348	3069	4377		1989	2938	3820	5455	1492	2363	3435	4329	6271	1743	2628	3791	4814	6881					
2400	Watt		1728	2562	3348	4775		2170	3205	4168		1628	2578	3748	4723		1901	2866	4136	5252						
2600	Watt				3627	5173				4515			2793	4060	5116		2060	3105	4480	5690						
2800	Watt				3907	5571				4862				4372	5510				4825	6127						
3000	Watt				4186	5969				5210				4685	5904				5169	6565						
Heizkörperexponent n		1,274	1,330	1,327	1,329	1,331	1,283	1,342	1,334	1,353	1,357	1,292	1,330	1,323	1,334	1,351	1,301	1,319	1,310	1,343	1,333	1,305	1,332	1,321	1,340	1,354
Typenprogramm		KOMPAKTHEIZKÖRPER										T6-MITTENANSCHLUSSHEIZKÖRPER														

Die Bestellmöglichkeit der Heizkörperarten und Abmessungen orientiert sich an dem in der Preisliste festgelegten Produktionsprogramm.

# T6 MITTENANSCHLUSSHEIZKÖRPER / KOMPAKTHEIZKÖRPER

LEISTUNGEN - TEMPERATURPAARUNGEN 75/65/20° C UND 70/55/20° C

75/65/20° C VORLAUFTEMPERATUR 75 - RÜCKLAUFTEMPERATUR 65 - RAUMTEMPERATUR 20 °C																										
Seiteile und obere Abdeckung der T6-MITTENANSCHLUSS- und KOMPAKTHEIZKÖRPER sind in den Leistungsangaben berücksichtigt. Leistungsangaben in Watt nach DIN EN 442 bzw. ÖNORM EN 442																										
↕ Bauhöhe [mm]	300					400					500					600					900					
	Type	10	11 K 11 VM	21 K-S 21 VM-S	22 K 22 VM	33 K 33 VM	10	11 K 11 VM	21 K-S 21 VM-S	22 K 22 VM	33 K 33 VM	10	11 K 11 VM	21 K-S 21 VM-S	22 K 22 VM	33 K 33 VM	10	11 K 11 VM	21 K-S 21 VM-S	22 K 22 VM	33 K 33 VM	10	11 K 11 VM	21 K-S 21 VM-S	22 K 22 VM	33 K 33 VM
↔ Baulänge [mm]	Leistung																									
400	Watt	139	226	335	438	624	178	283	419	543	774	214	337	491	617	891	250	376	543	685	981	351	517	746	918	1288
520	Watt	181	294	436	569	812	231	368	544	706	1007	279	438	638	802	1159	325	488	706	891	1276	457	672	969	1194	1675
600	Watt	209	339	503	657	937	266	425	628	814	1162	322	506	736	926	1337	375	563	814	1028	1472	527	775	1118	1378	1933
720	Watt	251	407	603	788	1124	320	510	754	977	1394	386	607	883	1111	1604	450	676	977	1233	1766	632	930	1342	1653	2319
800	Watt	278	452	670	876	1249	355	566	838	1086	1549	429	674	982	1234	1782	500	751	1086	1370	1962	702	1034	1491	1837	2577
920	Watt	320	520	771	1007	1436	408	651	963	1248	1781	493	776	1129	1420	2050	575	864	1248	1576	2257	808	1189	1715	2112	2963
1000	Watt	348	565	838	1095	1561	444	708	1047	1357	1936	536	843	1227	1543	2228	625	939	1357	1713	2453	878	1292	1864	2296	3221
1120	Watt	390	633	939	1226	1748	497	793	1173	1520	2168	600	944	1374	1728	2495	700	1052	1520	1919	2747	983	1447	2088	2572	3608
1200	Watt	418	678	1006	1314	1873	533	850	1256	1628	2323	643	1012	1472	1852	2674	750	1127	1628	2056	2944	1054	1550	2237	2755	3865
1320	Watt		746	1106	1445	2061		935	1382	1791	2556	708	1113	1620	2037	2941	825	1239	1791	2261	3238	1159	1705	2460	3031	4252
1400	Watt		791	1173	1533	2185		991	1466	1900	2710	750	1180	1718	2160	3119	875	1315	1900	2398	3434	1229	1809	2610	3214	4509
1600	Watt		904	1341	1752	2498		1133	1675	2171	3098	858	1349	1963	2469	3565	1000	1502	2171	2741	3925		2067	2982	3674	5154
1800	Watt		1017	1508	1971	2810		1274	1885	2443	3485	965	1517	2209	2777	4010	1125	1690	2443	3083	4415		2326	3355	4133	5798
2000	Watt		1130	1676	2190	3122		1416	2094	2714	3872	1072	1686	2454	3086	4456	1250	1878	2714	3426	4906		2584	3728	4592	6442
2200	Watt		1243	1844	2409	3434		1558	2303	2985	4259	1179	1855	2699	3395	4902	1375	2066	2985	3769	5397					
2400	Watt		1356	2011	2628	3746		1699	2513	3257		1286	2023	2945	3703		1500	2254	3257	4111						
2600	Watt				2847	4059				3528			2192	3190	4012		1625	2441	3528	4454						
2800	Watt				3066	4371				3800				3436	4320				3800	4796						
3000	Watt				3285	4683				4071				3681	4629				4071	5139						
Heizkörperexponent n		1,274	1,330	1,327	1,329	1,331	1,283	1,342	1,334	1,353	1,357	1,292	1,330	1,323	1,334	1,351	1,301	1,319	1,310	1,343	1,333	1,305	1,332	1,321	1,340	1,354
Typenprogramm		KOMPAKTHEIZKÖRPER										T6-MITTENANSCHLUSSHEIZKÖRPER														

Die Bestellmöglichkeit der Heizkörpertypen und Abmessungen orientiert sich an dem in der Preisliste festgelegten Produktionsprogramm.

70/55/20° C VORLAUFTEMPERATUR 70 - RÜCKLAUFTEMPERATUR 55 - RAUMTEMPERATUR 20 °C																										
Seiteile und obere Abdeckung der T6-MITTENANSCHLUSS- und KOMPAKTHEIZKÖRPER sind in den Leistungsangaben berücksichtigt. Leistungsangaben in Watt nach DIN EN 442 bzw. ÖNORM EN 442																										
↕ Bauhöhe [mm]	300					400					500					600					900					
	Type	10	11 K 11 VM	21 K-S 21 VM-S	22 K 22 VM	33 K 33 VM	10	11 K 11 VM	21 K-S 21 VM-S	22 K 22 VM	33 K 33 VM	10	11 K 11 VM	21 K-S 21 VM-S	22 K 22 VM	33 K 33 VM	10	11 K 11 VM	21 K-S 21 VM-S	22 K 22 VM	33 K 33 VM	10	11 K 11 VM	21 K-S 21 VM-S	22 K 22 VM	33 K 33 VM
↔ Baulänge [mm]	Leistung																									
400	Watt	113	182	270	353	503	144	228	337	436	621	174	272	396	497	716	202	303	439	551	790	284	416	602	739	1034
520	Watt	147	237	351	459	654	187	296	438	566	807	226	353	515	646	930	263	394	570	716	1027	369	541	782	960	1344
600	Watt	170	273	405	529	754	216	342	506	654	932	261	407	594	745	1073	304	455	658	826	1185	426	624	902	1108	1551
720	Watt	204	328	486	635	905	260	410	607	784	1118	313	489	713	894	1288	364	546	790	991	1422	511	749	1083	1330	1861
800	Watt	226	364	540	706	1006	288	455	674	871	1242	348	543	792	994	1431	405	606	877	1102	1580	568	832	1203	1477	2068
920	Watt	260	419	621	812	1157	332	524	775	1002	1429	400	625	911	1143	1646	465	697	1009	1267	1817	653	957	1384	1699	2378
1000	Watt	283	455	675	882	1257	360	569	843	1089	1553	434	679	990	1242	1789	506	758	1097	1377	1975	710	1041	1504	1847	2585
1120	Watt	317	510	756	988	1408	404	638	944	1220	1739	487	761	1108	1391	2003	567	849	1228	1542	2212	795	1165	1684	2068	2895
1200	Watt	340	546	811	1059	1509	433	683	1011	1307	1863	521	815	1188	1491	2147	607	909	1316	1652	2370	852	1249	1805	2216	3102
1320	Watt		601	892	1165	1660		751	1113	1438	2050	574	896	1306	1640	2361	668	1000	1448	1818	2607	938	1374	1985	2438	3412
1400	Watt		637	946	1235	1760		797	1180	1525	2174	608	951	1386	1739	2504	708	1061	1535	1928	2765	994	1457	2106	2585	3618
1600	Watt		728	1081	1412	2012		911	1349	1743	2485	695	1087	1584	1988	2862	809	1212	1755	2203	3160		1665	2406	2955	4135
1800	Watt		819	1216	1588	2263		1025	1517	1961	2795	782	1222	1781	2236	3220	911	1364	1974	2479	3555		1873	2707	3324	4652
2000	Watt		910	1351	1765	2515		1139	1686	2178	3106	869	1358	1979	2485	3578	1012	1516	2193	2754	3951		2081	3008	3693	5169
2200	Watt		1001	1486	1941	2766		1252	1854	2396	3416	956	1494	2177	2733	3935	1113	1667	2413	3030	4346					
2400	Watt		1092	1621	2118	3018		1366	2023	2614		1043	1630	2375	2981		1214	1819	2632	3305						
2600	Watt				2294	3269				2832			1766	2573	3230		1315	1970	2852	3580						
2800	Watt				2470	3521				3050				2771	3478				3071	3856						
3000	Watt				2647	3772				3268				2969	3727				3290	4131						
Heizkörperexponent n		1,274	1,330	1,327	1,329	1,331	1,283	1,342	1,334	1,353	1,357	1,292	1,330	1,323	1,334	1,351	1,301	1,319	1,310	1,343	1,333	1,305	1,332	1,321	1,340	1,354
Typenprogramm		KOMPAKTHEIZKÖRPER										T6-MITTENANSCHLUSSHEIZKÖRPER														

Die Bestellmöglichkeit der Heizkörpertypen und Abmessungen orientiert sich an dem in der Preisliste festgelegten Produktionsprogramm.

# T6 MITTENANSCHLUSSHEIZKÖRPER / KOMPAKTHEIZKÖRPER

LEISTUNGEN - TEMPERATURPAARUNGEN 55/45/20° C UND 45/40/20° C

55/45/20° C VORLAUFTEMPERATUR 55 - RÜCKLAUFTEMPERATUR 45 - RAUMTEMPERATUR 20 °C																										
Seitenteile und obere Abdeckung der T6-MITTENANSCHLUSS- und KOMPAKTHEIZKÖRPER sind in den Leistungsangaben berücksichtigt. Leistungsangaben in Watt nach DIN EN 442 bzw. ÖNORM EN 442																										
↕ Bauhöhe [mm]	300					400					500					600					900					
	Type	10	11 K 11 VM	21 K-S 21 VM-S	22 K 22 VM	33 K 33 VM	10	11 K 11 VM	21 K-S 21 VM-S	22 K 22 VM	33 K 33 VM	10	11 K 11 VM	21 K-S 21 VM-S	22 K 22 VM	33 K 33 VM	10	11 K 11 VM	21 K-S 21 VM-S	22 K 22 VM	33 K 33 VM	10	11 K 11 VM	21 K-S 21 VM-S	22 K 22 VM	33 K 33 VM
↔ Baulänge [mm]	Leistung																									
400	Watt	73	115	170	222	316	92	143	212	272	387	111	171	250	312	447	129	191	278	345	497	180	262	380	463	645
520	Watt	95	149	221	289	411	120	185	275	354	503	144	222	325	406	581	167	249	361	449	646	234	340	494	602	839
600	Watt	109	172	255	333	475	138	214	318	408	581	166	256	375	468	670	193	287	417	518	745	271	393	570	695	968
720	Watt	131	206	306	400	570	166	257	381	490	697	199	308	450	562	805	232	345	500	621	894	325	471	684	834	1161
800	Watt	146	229	340	444	633	184	285	424	544	774	222	342	500	624	894	257	383	556	690	993	361	523	760	926	1290
920	Watt	167	264	391	511	728	212	328	487	626	890	255	393	574	718	1028	296	440	639	794	1142	415	602	873	1065	1484
1000	Watt	182	286	425	555	791	231	357	530	680	968	277	427	624	781	1117	322	479	695	863	1242	451	654	949	1158	1613
1120	Watt	204	321	477	622	886	258	400	593	762	1084	310	479	699	874	1252	360	536	778	966	1391	505	733	1063	1297	1806
1200	Watt	218	344	511	667	949	277	428	635	816	1161	332	513	749	937	1341	386	574	834	1035	1490	541	785	1139	1390	1935
1320	Watt		378	562	733	1044		471	699	898	1278	366	564	824	1030	1475	425	632	917	1139	1639	595	864	1253	1529	2129
1400	Watt		401	596	778	1107		499	741	952	1355	388	598	874	1093	1564	450	670	973	1208	1738	631	916	1329	1621	2258
1600	Watt		458	681	889	1266		571	847	1088	1549	443	684	999	1249	1788	515	766	1112	1380	1987		1047	1519	1853	2580
1800	Watt		516	766	1000	1424		642	953	1224	1742	499	769	1124	1405	2011	579	861	1251	1553	2235		1178	1709	2085	2903
2000	Watt		573	851	1111	1582		713	1059	1360	1936	554	855	1249	1561	2235	643	957	1390	1725	2483		1309	1899	2316	3225
2200	Watt		630	936	1222	1740		785	1165	1496	2129	610	940	1374	1717	2458	708	1053	1529	1898	2732					
2400	Watt		687	1021	1333	1898		856	1271	1632		665	1026	1499	1873		772	1149	1668	2070						
2600	Watt				1444	2057				1768			1111	1623	2030		836	1244	1807	2243						
2800	Watt				1555	2215				1904				1748	2186				1946	2415						
3000	Watt				1666	2373				2040				1873	2342				2085	2588						
Heizkörperexponent n		1,274	1,330	1,327	1,329	1,331	1,283	1,342	1,334	1,353	1,357	1,292	1,330	1,323	1,334	1,351	1,301	1,319	1,310	1,343	1,333	1,305	1,332	1,321	1,340	1,354
Typenprogramm		KOMPAKTHEIZKÖRPER										T6-MITTENANSCHLUSSHEIZKÖRPER														

Die Bestellmöglichkeit der Heizkörperarten und Abmessungen orientiert sich an dem in der Preisliste festgelegten Produktionsprogramm.

Flachheizkörper

45/40/20° C VORLAUFTEMPERATUR 45 - RÜCKLAUFTEMPERATUR 40 - RAUMTEMPERATUR 20 °C																										
Seitenteile und obere Abdeckung der T6-MITTENANSCHLUSS- und KOMPAKTHEIZKÖRPER sind in den Leistungsangaben berücksichtigt. Leistungsangaben in Watt nach DIN EN 442 bzw. ÖNORM EN 442																										
↕ Bauhöhe [mm]	300					400					500					600					900					
	Type	10	11 K 11 VM	21 K-S 21 VM-S	22 K 22 VM	33 K 33 VM	10	11 K 11 VM	21 K-S 21 VM-S	22 K 22 VM	33 K 33 VM	10	11 K 11 VM	21 K-S 21 VM-S	22 K 22 VM	33 K 33 VM	10	11 K 11 VM	21 K-S 21 VM-S	22 K 22 VM	33 K 33 VM	10	11 K 11 VM	21 K-S 21 VM-S	22 K 22 VM	33 K 33 VM
↔ Baulänge [mm]	Leistung																									
400	Watt	50	78	116	152	216	64	97	144	184	262	76	117	171	213	303	88	131	191	234	339	124	178	260	315	437
520	Watt	66	102	151	197	280	83	126	188	240	341	99	152	222	277	394	115	170	248	305	440	161	232	338	410	568
600	Watt	76	117	174	227	324	96	145	216	276	393	115	175	256	319	455	133	196	286	352	508	186	268	390	473	655
720	Watt	91	141	209	273	388	115	175	260	332	472	138	210	307	383	545	159	236	343	422	609	223	321	467	567	786
800	Watt	101	156	232	303	432	128	194	289	369	524	153	233	341	425	606	177	262	381	469	677	248	357	519	630	874
920	Watt	116	180	267	349	496	147	223	332	424	603	176	268	393	489	697	204	301	439	539	779	285	410	597	725	1005
1000	Watt	126	195	290	379	539	159	242	361	461	655	191	291	427	532	758	221	327	477	586	846	310	446	649	788	1092
1120	Watt	141	219	325	424	604	179	272	404	516	734	214	326	478	596	849	248	367	534	656	948	347	500	727	882	1223
1200	Watt	151	234	349	455	647	191	291	433	553	786	229	350	512	638	909	265	393	572	703	1016	372	535	779	945	1311
1320	Watt		258	383	500	712		320	476	608	865	252	385	563	702	1000	292	432	629	774	1117	409	589	857	1040	1442
1400	Watt		274	407	531	755		339	505	645	917	267	408	598	745	1061	310	458	667	821	1185	434	625	909	1103	1529
1600	Watt		313	465	606	863		388	577	737	1048	306	466	683	851	1212	354	524	763	938	1354		714	1039	1260	1748
1800	Watt		352	523	682	971		436	649	829	1179	344	525	768	957	1364	398	589	858	1055	1523		803	1169	1418	1966
2000	Watt		391	581	758	1079		485	722	922	1310	382	583	854	1064	1515	442	655	953	1172	1693		892	1299	1575	2184
2200	Watt		430	639	834	1187		533	794	1014	1441	420	641	939	1170	1667	487	720	1049	1289	1862					
2400	Watt		469	697	910	1295		582	866	1106		459	700	1024	1276		531	786	1144	1407						
2600	Watt				985	1402				1198				758	1110	1383		575	851	1239	1524					
2800	Watt				1061	1510				1290					1195	1489				1335	1641					
3000	Watt				1137	1618				1382					1280	1595				1430	1758					
Heizkörperexponent n		1,274	1,330	1,327	1,329	1,331	1,283	1,342	1,334	1,353	1,357	1,292	1,330	1,323	1,334	1,351	1,301	1,319	1,310	1,343	1,333	1,305	1,332	1,321	1,340	1,354
Typenprogramm		KOMPAKTHEIZKÖRPER										T6-MITTENANSCHLUSSHEIZKÖRPER														

Die Bestellmöglichkeit der Heizkörperarten und Abmessungen orientiert sich an dem in der Preisliste festgelegten Produktionsprogramm.

# T6 MITTENANSCHLUSSHEIZKÖRPER / KOMPAKTHEIZKÖRPER

## GEWICHTE

T6 GEWICHTE IN KG FÜR T6-MITTENANSCHLUSSHEIZKÖRPER																					
Bauhöhe [mm]		300				400				500				600				900			
Baulänge [mm]	Type	11 VM	21VM-S	22 VM	33 VM	11 VM	21VM-S	22 VM	33 VM	11 VM	21VM-S	22 VM	33 VM	11 VM	21VM-S	22 VM	33 VM	11 VM	21VM-S	22 VM	33 VM
	Gewicht																				
400	kg	5,67	7,75	8,94	12,93	7,08	9,78	11,50	16,74	7,91	11,34	13,10	19,10	8,69	12,83	14,63	21,35	12,03	18,48	21,13	31,01
520	kg	6,80	9,53	11,08	16,13	8,62	12,18	14,44	21,14	9,66	14,18	16,48	24,16	10,64	16,08	18,42	27,03	14,96	23,37	26,85	39,58
600	kg	7,56	10,72	12,51	18,27	9,64	13,78	16,41	24,08	10,83	16,07	18,73	27,53	11,95	18,25	20,95	30,81	16,92	26,63	30,67	45,29
720	kg	8,69	12,50	14,65	21,48	11,17	16,18	19,35	28,48	12,58	18,90	22,11	32,59	13,90	21,49	24,74	36,49	19,85	31,52	36,39	53,86
800	kg	9,45	13,69	16,08	23,61	12,20	17,78	21,31	31,42	13,75	20,79	24,37	35,96	15,21	23,66	27,27	40,27	21,80	34,78	40,20	59,57
920	kg	10,58	15,54	18,31	26,95	13,73	20,24	24,34	35,96	15,50	23,70	27,83	41,16	17,16	26,98	31,15	46,08	24,73	39,74	46,01	68,27
1000	kg	11,34	16,72	19,74	29,09	14,75	21,84	26,30	38,90	16,66	25,59	30,09	44,53	18,47	29,14	33,68	49,87	26,68	43,00	49,83	73,98
1120	kg	12,48	18,51	21,88	32,30	16,28	24,24	29,24	43,30	18,42	28,42	33,47	49,59	20,43	32,39	37,47	55,54	29,61	47,89	55,55	82,55
1200	kg	13,23	19,69	23,31	34,44	17,31	25,84	31,21	46,24	19,58	30,32	35,72	52,96	21,73	34,56	40,00	59,33	31,56	51,15	59,37	88,26
1320	kg	14,62	21,48	25,45	37,64	19,14	28,24	34,15	50,64	21,64	33,15	39,10	58,02	23,99	37,81	43,80	65,01	34,80	56,03	65,09	96,82
1400	kg	15,37	22,73	26,97	39,91	20,17	29,90	36,20	53,72	22,81	35,11	41,44	61,53	25,30	40,04	46,41	68,93	36,75	59,36	68,99	102,67
1600	kg	17,26	25,70	30,54	45,26	22,72	33,90	41,10	61,06	25,72	39,83	47,07	69,96	28,56	45,46	52,74	78,39	41,63	67,51	78,53	116,94
1800	kg	19,16	28,84	34,30	50,84	25,28	38,07	46,20	68,64	28,64	44,73	52,90	78,63	31,82	51,04	59,25	88,09	46,51	75,83	88,26	131,46
2000	kg	21,05	31,81	37,87	56,18	27,84	42,07	51,10	75,98	31,56	49,46	58,53	87,06	35,08	56,46	65,57	97,55	51,40	83,98	97,80	
2200	kg	22,94	34,78	41,44	61,52	30,39	46,07	56,01	83,32	34,48	54,19	64,17	95,49	38,34	61,87	71,89	107,01				
2400	kg	25,33	37,75	45,02	66,87	33,56	50,06	60,91		38,01	58,91	69,80		42,21	67,29	78,22					
2600	kg			48,59	72,21			65,82		40,93	63,64	75,43		45,47	72,70	84,54					
2800	kg			52,16	77,55			70,72			68,37	81,07			78,12	90,86					
3000	kg			55,73	82,89			75,63			73,09	86,70			83,54	97,18					
Typenprogramm		T6-MITTENANSCHLUSSHEIZKÖRPER																			
Die Bestellmöglichkeit der Heizkörpertypen und Abmessungen orientiert sich an dem in der Preisliste festgelegten Produktionsprogramm.																					

KOMPAKT GEWICHTE IN KG FÜR KOMPAKTHEIZKÖRPER																										
Bauhöhe [mm]		300					400					500					600					900				
Baulänge [mm]	Type	10	11 K	21 K-S	22 K	33 K	10	11 K	21 K-S	22 K	33 K	10	11 K	21 K-S	22 K	33 K	10	11 K	21 K-S	22 K	33 K	10	11 K	21 K-S	22 K	33 K
	Gewicht																									
400	kg	3,29	4,91	6,99	8,18	12,17	4,01	6,31	9,01	10,73	15,97	4,73	7,12	10,55	12,31	18,31	5,42	7,86	12,01	13,80	20,53	7,71	11,14	17,59	20,23	30,12
520	kg	4,00	6,05	8,78	10,33	15,38	4,93	7,84	11,41	13,67	20,37	5,88	8,87	13,38	15,69	23,37	6,77	9,82	15,26	17,60	26,20	9,74	14,07	22,48	25,96	38,69
600	kg	4,47	6,81	9,96	11,76	17,52	5,55	8,87	13,01	15,63	23,31	6,64	10,03	15,28	17,94	26,74	7,67	11,12	17,42	20,13	29,99	11,09	16,02	25,74	29,77	44,40
720	kg	5,18	7,94	11,75	13,90	20,72	6,47	10,40	15,40	18,58	27,71	7,78	11,79	18,11	21,32	31,80	9,02	13,08	20,67	23,92	35,66	13,12	18,95	30,63	35,50	52,96
800	kg	5,66	8,70	12,93	15,33	22,86	7,09	11,42	17,00	20,54	30,65	8,54	12,95	20,00	23,57	35,17	9,91	14,39	22,84	26,45	39,45	14,48	20,91	33,89	39,31	58,67
920	kg	6,37	9,83	14,78	17,56	26,20	8,02	12,96	19,47	23,57	35,19	9,68	14,70	22,90	27,04	40,36	11,26	16,34	26,15	30,33	45,26	16,51	23,83	38,84	45,12	67,37
1000	kg	6,84	10,59	15,97	18,99	28,34	8,63	13,98	21,07	25,53	38,13	10,45	15,87	24,79	29,29	43,74	12,16	17,65	28,32	32,86	49,05	17,86	25,79	42,10	48,94	73,09
1120	kg	7,55	11,72	17,75	21,13	31,54	9,56	15,51	23,47	28,47	42,53	11,59	17,62	27,63	32,67	48,79	13,51	19,60	31,57	36,65	54,72	19,89	28,72	46,99	54,66	81,65
1200	kg	8,02	12,48	18,94	22,56	33,68	10,18	16,53	25,07	30,43	45,47	12,35	18,79	29,52	34,93	52,17	14,41	20,91	33,74	39,18	58,51	21,25	30,67	50,25	58,48	87,36
1320	kg		13,86	20,72	24,70	36,89		18,37	27,47	33,38	49,87	13,67	20,85	32,36	38,31	57,22	15,94	23,17	36,98	42,97	64,18	23,46	33,90	55,14	64,20	95,93
1400	kg		14,62	21,98	26,21	39,16		19,39	29,13	35,42	52,94	14,43	22,01	34,31	40,65	60,73	16,83	24,47	39,22	45,59	68,11	24,81	35,86	58,47	68,10	101,77
1600	kg		16,51	24,95	29,79	44,50		21,95	33,13	40,33	60,29	16,60	24,93	39,04	46,28	69,16	19,35	27,73	44,63	51,91	77,57		40,74	66,62	77,64	116,05
1800	kg		18,40	28,09	33,55	50,08		24,51	37,30	45,43	67,87	18,60	27,85	43,94	52,11	77,84	21,69	30,99	50,22	58,43	87,27		45,62	74,94	87,37	130,57
2000	kg		20,30	31,06	37,12	55,43		27,06	41,30	50,33	75,21	20,51	30,77	48,67	57,74	86,27	23,93	34,26	55,63	64,75	96,73		50,50	83,09	96,91	144,84
2200	kg		22,19	34,03	40,69	60,77		29,62	45,29	55,24	82,55	22,41	33,68	53,39	63,37	94,70	26,18	37,52	61,05	71,07	106,19					
2400	kg		24,58	37,00	44,26	66,11		32,78	49,29	60,14		24,31	37,21	58,12	69,01		28,43	41,39	66,47	77,39						
2600	kg				47,83	71,45				65,05			40,13	62,85	74,64		30,68	44,65	71,88	83,71						
2800	kg				51,41	76,80				69,95				67,57	80,28				77,30	90,04						
3000	kg				54,98	82,14				74,86				72,30	85,91				82,71	96,36						
Typenprogramm		KOMPACTHEIZKÖRPER																								
Die Bestellmöglichkeit der Heizkörpertypen und Abmessungen orientiert sich an dem in der Preisliste festgelegten Produktionsprogramm.																										





-  **ANSCHLÜSSE**  
4 x G 1/2 I.G.
-  **PRÜFÜBERDRUCK**  
13 bar
-  **BETRIEBSÜBERDRUCK**  
10 bar
-  **BETRIEBSTEMPERATUR**  
110 °C

## KOMPAKTHEIZKÖRPER

### WÄRMELEISTUNGEN

Die Prüfung erfolgte nach DIN EN 442 an der Technischen Universität Stuttgart (Registrierung bei der Produkt-Zertifizierungsstelle WSP-Cert in Stuttgart) unter den Nummern:

Type 10	0443
Type 11 K	0445
Type 21 K-S	0447
Type 22 K	0448
Type 33 K	0449

bzw. nach ÖNORM EN 442 am Technologischen Gewerbemuseum, Wien.

### MATERIAL

KOMPAKTHEIZKÖRPER werden aus kaltgewaltem Stahlblech nach EN 442-1 und einer formschönen, stabilen Profilierung mit 40 mm Sickenenteilung hergestellt.

### AUSSTATTUNG

Jeder KOMPAKTHEIZKÖRPER ist mit rückseitig angeschweißten Aufhängelassen ausgestattet. Die Heizkörpertypen 11 K, 21 K-S, 22 K und 33 K sind mit einer abnehmbaren, oberen Abdeckung und zwei geschlossenen Seitenteilen ausgestattet.

### LACKIERUNG

1. Grundbeschichtung wird bei 190°C eingebrannt.

2. Die Fertigbeschichtung, nach DIN 55900 Teil 2, in RAL 9016 (auf Wunsch in vielen RAL- und Sanitärfarben gegen Aufpreis), erfolgt elektrostatisch in einer modernen Pulverbeschichtungsanlage. Die besonders widerstandsfähige Beschichtung wird bei 210 °C Objekttemperatur eingebrannt.

### VERPACKUNG

1. Kartontage
2. Kantenschutz
3. Schrumpffolie

Betriebsbedingungen und Wasserbeschaffenheit nach VDI 2035 sind ebenso wie die branchenüblichen Montagevorschriften einzuhalten.

TYPENÜBERSICHT		10					11 K					21 K-S					22 K					33 K				
Type																										
Type		10					11 K					21 K-S					22 K					33 K				
Bauhöhe ↑ [mm]		300	400	500	600	900	300	400	500	600	900	300	400	500	600	900	300	400	500	600	900	300	400	500	600	900
Baulänge ↔ [mm]		bis 1200	bis 2400	bis 2600	bis 1400		bis 2400	bis 2600	bis 2000			bis 2400	bis 3000	bis 2000			bis 3000	bis 2000	bis 3000			bis 2200	bis 2000			
Stufung		alle Baulängen beginnend mit 400 mm in Stufen von 200 mm; zusätzlich 520, 720, 920, 1120 und 1320 mm																								



Garantieerklärungen als Download auf [www.vogelundnoot.at/garantieerklarungen](http://www.vogelundnoot.at/garantieerklarungen)

ANSCHLUSSARTEN - ZWEIROHRSYSTEM



**A: Anschluss** einseitig

Flachheizkörper

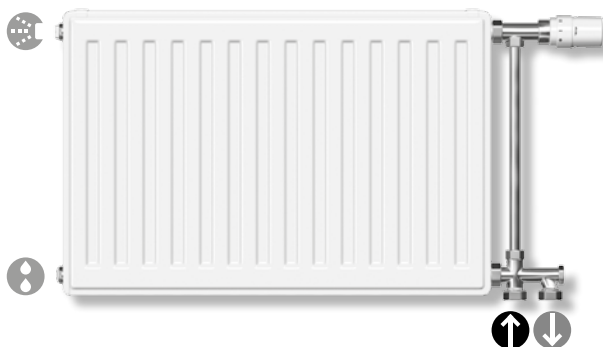


**B: Anschluss** wechselseitig




**C: Anschluss** reitend  
**Achtung:** Minderleistung

ANSCHLUSSARTEN - EINROHRSYSTEM



KOMPAKTHEIZKÖRPER können problemlos auf Einrohranschluss umgerüstet werden. Voraussetzung ist, dass dabei Vierwegeventile mit Umgehungsrohr verwendet werden.



 **T6-HYGIENE MITTENANSCHLUSS-HEIZKÖRPER ANSCHLÜSSE:**  
4 x G 1/2" I. G. und  
2 x G 3/4" A. G. unten mittig

 **HYGIENE KOMPAKTHEIZKÖRPER ANSCHLÜSSE:**  
4 x G 1/2" I. G.

## HYGIENEHEIZKÖRPER

Der Eignungsnachweis für den Einbau der **HYGIENE KOMPAKTHEIZKÖRPER** und **T6-HYGIENE MITTENANSCHLUSSHEIZKÖRPER** in Räumen mit besonderen hygienischen Anforderungen wird durch das **Hygienegutachten der Ernst Moritz Arndt Universität Greifswald** unterstrichen.

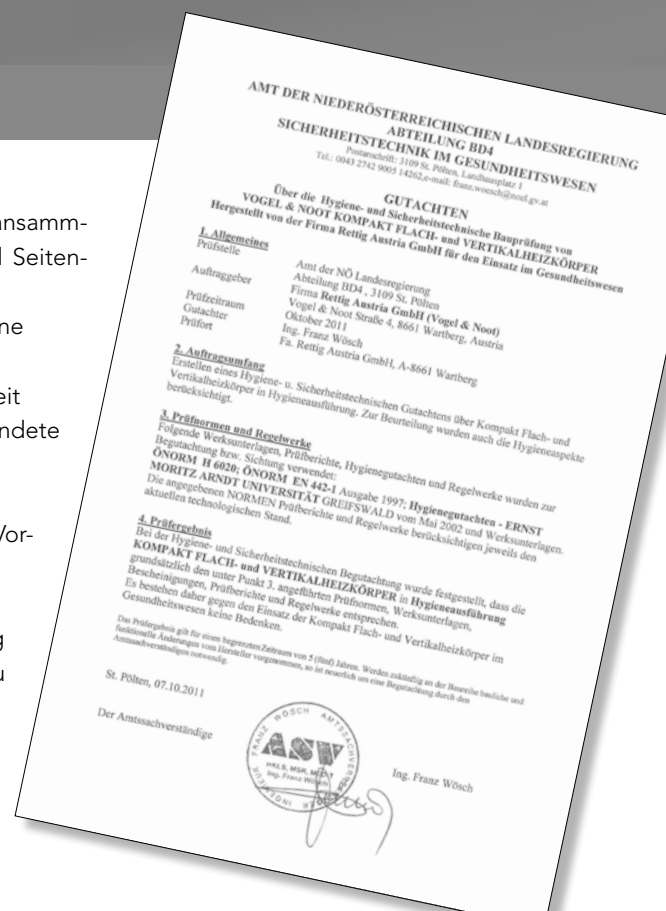
Die **HYGIENEHEIZKÖRPER** wurden speziell für den Einsatz in Krankenhäusern bzw. für die Installation in Räumen mit besonderen hygienischen Anforderungen konzipiert.

Betriebsbedingungen und Wasserbeschaffenheit nach VDI 2035 sind ebenso wie die branchenüblichen Montagevorschriften einzuhalten.

### VORTEILE:

- keine Staub- und Schmutzansammlungen an Abdeckungen und Seitenteilen
- großzügiger Innenabstand ohne kleinräumige Strukturen
- einfache Reinigungsmöglichkeit
- hochwertig verarbeitete, gerundete Ecken und Kanten

Um nicht nur den hygienischen Vorschriften und Richtlinien gerecht zu werden, sondern auch die notwendige Alternative in Bezug auf die Einbausituation bieten zu können, werden die Hygieneheizkörper als T6 und Kompaktausführung angeboten.



TYPENÜBERSICHT																		
Type	10			10 VM			20			20 VM			30			30 VM		
	einlagig					zweilagig					dreilagig							
	Type	10 / 10 VM					20 / 20 VM					30 / 30 VM						
Bauhöhe  [mm]	300	400	500	600	900	300	400	500	600	900	300	400	500	600	900			
Baulänge  [mm]	bis 1200		bis 2400		bis 2600	bis 1400	bis 2400		bis 3000		bis 2000	bis 3000			bis 2200		bis 1800	
Stufung	alle Baulängen beginnend mit 400 mm in Stufen von 200 mm; zusätzlich 520, 720, 920, 1120 und 1320 mm																	

Flachheizkörper

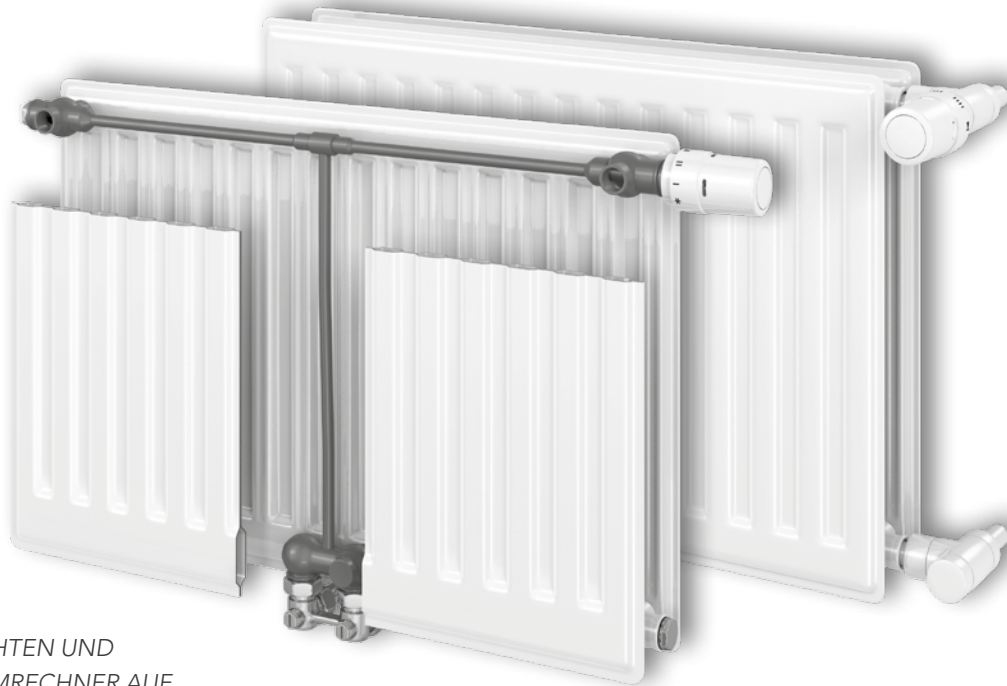
**ZWEIROHRBETRIEB, EINROHRBETRIEB, ANSCHLUSSARTEN**

Achtung: Technische Informationen zu den Anschlusseinstellungen entnehmen Sie bitte den entsprechenden Kapiteln des T6-MITTENANSCHLUSSHEIZKÖRPER auf den Seiten 22 - 26.

Garantieerklärungen als Download auf [www.vogelundnoot.at/garantieerklarungen](http://www.vogelundnoot.at/garantieerklarungen)

# HYGIENE KOMPAKTHEIZKÖRPER / T6-HYGIENE MITTENANSCHLUSSHEIZKÖRPER

LEISTUNGEN - TEMPERATURPAARUNG 90/70/20° C



360° - ANSICHTEN UND  
LEISTUNGSUMRECHNER AUF  
[www.vogelundnoot.com](http://www.vogelundnoot.com)

90/70/20° C VORLAUFTEMPERATUR 90 - RÜCKLAUFTEMPERATUR 70 - RAUMTEMPERATUR 20 °C																	
Leistungsangaben in Watt nach DIN EN 442 bzw. ÖNORM EN 442																	
↕ Bauhöhe [mm]	↔ Baulänge [mm]	Type Leistung	300			400			500			600			900		
			10 10 VM	20 20 VM	30 30 VM	10 10 VM	20 20 VM	30 30 VM	10 10 VM	20 20 VM	30 30 VM	10 10 VM	20 20 VM	30 30 VM	10 10 VM	20 20 VM	30 30 VM
400	Watt	176	298	432	224	376	541	271	452	645	317	524	747	446	729	1047	
520	Watt	228	387	561	292	489	703	353	587	839	412	681	971	579	948	1361	
600	Watt	263	447	647	337	565	811	407	677	968	475	786	1121	668	1094	1570	
720	Watt	316	536	777	404	678	973	488	813	1162	570	943	1345	802	1313	1884	
800	Watt	351	596	863	449	753	1082	543	903	1291	634	1048	1494	891	1459	2093	
920	Watt	404	685	993	516	866	1244	624	1039	1485	729	1205	1718	1025	1677	2407	
1000	Watt	439	745	1079	561	941	1352	678	1129	1614	792	1310	1868	1114	1823	2617	
1120	Watt	492	834	1208	628	1054	1514	760	1265	1807	887	1467	2092	1247	2042	2931	
1200	Watt	527	894	1295	673	1129	1622	814	1355	1936	951	1572	2241	1337	2188	3140	
1320	Watt		983	1424		1242	1785	895	1490	2130	1046	1729	2466	1470	2407	3454	
1400	Watt		1043	1510		1318	1893	950	1581	2259	1109	1834	2615	1559	2553	3663	
1600	Watt		1192	1726		1506	2163	1085	1807	2582	1268	2096	2989		2917	4187	
1800	Watt		1341	1942		1694	2434	1221	2032	2905	1426	2358	3362		3282	4710	
2000	Watt		1489	2158		1882	2704	1357	2258	3227	1585	2620	3736		3647	5233	
2200	Watt		1638	2373		2071	2974	1492	2484	3550	1743	2881	4109				
2400	Watt		1787	2589		2259		1628	2710		1901	3143					
2600	Watt			2805					2936		2060	3405					
2800	Watt			3021					3162			3667					
3000	Watt			3237					3387			3929					
Heizkörperexponent n		1,274	1,278	1,288	1,283	1,282	1,288	1,292	1,287	1,288	1,301	1,291	1,288	1,305	1,294	1,317	
Typenprogramm		HYGIENE Kompaktheizkörper und T6-HYGIENE Mittenanschlussheizkörper															
Die Bestellmöglichkeit der Heizkörpertypen und Abmessungen orientiert sich an dem in der Preisliste festgelegten Produktionsprogramm.																	

# HYGIENE KOMPAKTHEIZKÖRPER / T6-HYGIENE MITTENANSCHLUSSHEIZKÖRPER

LEISTUNGEN - TEMPERATURPAARUNGEN 75/65/20° C UND 70/55/20° C

75/65/20° C VORLAUFTEMPERATUR 75 - RÜCKLAUFTEMPERATUR 65 - RAUMTEMPERATUR 20 °C																
Leistungsangaben in Watt nach DIN EN 442 bzw. ÖNORM EN 442																
↕ Bauhöhe [mm]	300			400			500			600			900			
	Type	10 10 VM	20 20 VM	30 30 VM	10 10 VM	20 20 VM	30 30 VM	10 10 VM	20 20 VM	30 30 VM	10 10 VM	20 20 VM	30 30 VM	10 10 VM	20 20 VM	30 30 VM
↔ Baulänge [mm]	Leistung															
400	Watt	139	236	341	178	298	428	214	357	510	250	414	591	351	576	823
520	Watt	181	307	444	231	387	556	279	464	664	325	538	768	457	749	1070
600	Watt	209	354	512	266	447	641	322	536	766	375	621	886	527	864	1235
720	Watt	251	425	614	320	536	770	386	643	919	450	745	1063	632	1037	1482
800	Watt	278	472	682	355	596	855	429	714	1021	500	828	1182	702	1152	1646
920	Watt	320	543	785	408	685	983	493	822	1174	575	952	1359	808	1325	1893
1000	Watt	348	590	853	444	745	1069	536	893	1276	625	1035	1477	878	1440	2058
1120	Watt	390	661	955	497	834	1197	600	1000	1429	700	1159	1654	983	1613	2305
1200	Watt	418	708	1024	533	894	1283	643	1072	1531	750	1242	1772	1054	1728	2470
1320	Watt		779	1126		983	1411	708	1179	1684	825	1366	1950	1159	1901	2717
1400	Watt		826	1194		1043	1497	750	1250	1786	875	1449	2068	1229	2016	2881
1600	Watt		944	1365		1192	1710	858	1429	2042	1000	1656	2363		2304	3293
1800	Watt		1062	1535		1341	1924	965	1607	2297	1125	1863	2659		2592	3704
2000	Watt		1180	1706		1490	2138	1072	1786	2552	1250	2070	2954		2880	4116
2200	Watt		1298	1877		1639	2352	1179	1965	2807	1375	2277	3249			
2400	Watt		1416	2047		1788		1286	2143		1500	2484				
2600	Watt			2218					2322		1625	2691				
2800	Watt			2388					2500			2898				
3000	Watt			2559					2679			3105				
Heizkörperexponent n		1,274	1,278	1,288	1,283	1,282	1,288	1,292	1,287	1,288	1,301	1,291	1,288	1,305	1,294	1,317
Typenprogramm	HYGIENE Kompaktheizkörper und T6-HYGIENE Mittenanschlussheizkörper															

Die Bestellmöglichkeit der Heizkörpertypen und Abmessungen orientiert sich an dem in der Preisliste festgelegten Produktionsprogramm.

70/55/20° C VORLAUFTEMPERATUR 70 - RÜCKLAUFTEMPERATUR 55 - RAUMTEMPERATUR 20 °C																
Leistungsangaben in Watt nach DIN EN 442 bzw. ÖNORM EN 442																
↕ Bauhöhe [mm]	300			400			500			600			900			
	Type	10 10 VM	20 20 VM	30 30 VM	10 10 VM	20 20 VM	30 30 VM	10 10 VM	20 20 VM	30 30 VM	10 10 VM	20 20 VM	30 30 VM	10 10 VM	20 20 VM	30 30 VM
↔ Baulänge [mm]	Leistung															
400	Watt	113	192	277	144	242	347	174	290	414	202	336	479	284	467	665
520	Watt	147	249	360	187	315	451	226	377	538	263	436	623	369	607	864
600	Watt	170	288	415	216	363	520	261	435	621	304	503	719	426	700	997
720	Watt	204	345	498	260	436	624	313	522	745	364	604	863	511	840	1196
800	Watt	226	384	553	288	484	694	348	580	828	405	671	958	568	933	1329
920	Watt	260	441	637	332	556	798	400	667	952	465	772	1102	653	1073	1529
1000	Watt	283	479	692	360	605	867	434	724	1035	506	839	1198	710	1167	1661
1120	Watt	317	537	775	404	677	971	487	811	1159	567	940	1342	795	1307	1861
1200	Watt	339	575	830	433	726	1041	521	869	1242	607	1007	1438	852	1400	1994
1320	Watt		633	913		798	1145	574	956	1366	668	1108	1581	938	1540	2193
1400	Watt		671	969		847	1214	608	1014	1449	708	1175	1677	994	1634	2326
1600	Watt		767	1107		968	1387	695	1159	1656	809	1342	1917		1867	2658
1800	Watt		863	1245		1089	1561	782	1304	1863	911	1510	2157		2100	2991
2000	Watt		959	1384		1210	1734	869	1449	2070	1012	1678	2396		2334	3323
2200	Watt		1055	1522		1331	1908	956	1594	2277	1113	1846	2636			
2400	Watt		1151	1660		1452		1043	1739		1214	2014				
2600	Watt			1799					1884		1315	2182				
2800	Watt			1937					2029			2349				
3000	Watt			2076					2173			2517				
Heizkörperexponent n		1,274	1,278	1,288	1,283	1,282	1,288	1,292	1,287	1,288	1,301	1,291	1,288	1,305	1,294	1,317
Typenprogramm	HYGIENE Kompaktheizkörper und T6-HYGIENE Mittenanschlussheizkörper															

Die Bestellmöglichkeit der Heizkörpertypen und Abmessungen orientiert sich an dem in der Preisliste festgelegten Produktionsprogramm.

# HYGIENE KOMPAKTHEIZKÖRPER / T6-HYGIENE MITTENANSCHLUSSHEIZKÖRPER

## LEISTUNGEN - TEMPERATURPAARUNGEN 55/45/20° C UND 45/40/20° C

55/45/20° C VORLAUFTEMPERATUR 55 - RÜCKLAUFTEMPERATUR 45 - RAUMTEMPERATUR 20 °C																	
Leistungsangaben in Watt nach DIN EN 442 bzw. ÖNORM EN 442																	
↑ ↓ Bauhöhe [mm]	↔ ↔ Baulänge [mm]	Type Leistung	300			400			500			600			900		
			10 10 VM	20 20 VM	30 30 VM	10 10 VM	20 20 VM	30 30 VM	10 10 VM	20 20 VM	30 30 VM	10 10 VM	20 20 VM	30 30 VM	10 10 VM	20 20 VM	30 30 VM
400	Watt		73	123	177	92	155	221	111	185	264	129	214	306	180	297	420
520	Watt		94	160	230	120	201	288	144	241	344	167	278	398	234	387	546
600	Watt		109	184	265	138	232	332	166	278	397	193	321	459	271	446	630
720	Watt		131	221	318	166	279	399	199	333	476	232	385	551	325	535	756
800	Watt		145	246	353	184	310	443	222	370	529	257	428	612	361	595	840
920	Watt		167	283	406	212	356	509	255	426	608	296	492	704	415	684	966
1000	Watt		182	307	442	231	387	554	277	463	661	322	535	765	451	743	1050
1120	Watt		203	344	495	258	433	620	310	518	740	360	599	857	505	833	1176
1200	Watt		218	369	530	277	464	664	332	555	793	386	642	918	541	892	1260
1320	Watt			406	583		511	731	366	611	872	425	706	1010	595	981	1386
1400	Watt			430	618		542	775	388	648	925	450	749	1071	631	1041	1470
1600	Watt			492	707		619	886	443	740	1057	515	856	1224		1189	1680
1800	Watt			553	795		697	997	499	833	1190	579	963	1377		1338	1890
2000	Watt			614	883		774	1107	554	926	1322	643	1070	1530		1487	2100
2200	Watt			676	972		851	1218	610	1018	1454	708	1177	1683			
2400	Watt			737	1060		929		665	1111		772	1284				
2600	Watt				1148					1203		836	1391				
2800	Watt				1237					1296			1498				
3000	Watt				1325					1388			1605				
Heizkörperexponent n			1,274	1,278	1,288	1,283	1,282	1,288	1,292	1,287	1,288	1,301	1,291	1,288	1,305	1,294	1,317
Typenprogramm			HYGIENE Kompaktheizkörper und T6-HYGIENE Mittenanschlussheizkörper														

Die Bestellmöglichkeit der Heizkörpertypen und Abmessungen orientiert sich an dem in der Preisliste festgelegten Produktionsprogramm.

45/40/20° C VORLAUFTEMPERATUR 45 - RÜCKLAUFTEMPERATUR 40 - RAUMTEMPERATUR 20 °C																	
Leistungsangaben in Watt nach DIN EN 442 bzw. ÖNORM EN 442																	
↑ ↓ Bauhöhe [mm]	↔ ↔ Baulänge [mm]	Type Leistung	300			400			500			600			900		
			10 10 VM	20 20 VM	30 30 VM	10 10 VM	20 20 VM	30 30 VM	10 10 VM	20 20 VM	30 30 VM	10 10 VM	20 20 VM	30 30 VM	10 10 VM	20 20 VM	30 30 VM
400	Watt		50	85	122	64	107	153	76	128	183	88	148	211	124	205	288
520	Watt		65	111	159	83	139	199	99	166	237	115	192	275	161	266	374
600	Watt		75	128	183	96	161	229	115	192	274	133	221	317	186	307	431
720	Watt		91	153	220	115	193	275	138	230	329	159	266	380	223	369	518
800	Watt		101	170	244	128	214	306	153	256	365	177	295	423	248	410	575
920	Watt		116	196	281	147	246	352	176	294	420	204	340	486	285	471	661
1000	Watt		126	213	305	159	268	382	191	320	456	221	369	528	310	512	719
1120	Watt		141	238	342	179	300	428	214	358	511	248	413	592	347	574	805
1200	Watt		151	255	366	191	321	459	229	384	548	265	443	634	372	615	863
1320	Watt			281	402		353	504	252	422	602	292	487	697	409	676	949
1400	Watt			298	427		375	535	267	447	639	310	517	740	434	717	1007
1600	Watt			340	488		428	612	306	511	730	354	590	845		820	1150
1800	Watt			383	549		482	688	344	575	821	398	664	951		922	1294
2000	Watt			425	610		535	764	382	639	913	442	738	1056		1025	1438
2200	Watt			468	671		589	841	420	703	1004	487	812	1162			
2400	Watt			511	732		642		459	767		531	886				
2600	Watt				793					831		575	960				
2800	Watt				854					895			1033				
3000	Watt				915					959			1107				
Heizkörperexponent n			1,274	1,278	1,288	1,283	1,282	1,288	1,292	1,287	1,288	1,301	1,291	1,288	1,305	1,294	1,317
Typenprogramm			HYGIENE Kompaktheizkörper und T6-HYGIENE Mittenanschlussheizkörper														

Die Bestellmöglichkeit der Heizkörpertypen und Abmessungen orientiert sich an dem in der Preisliste festgelegten Produktionsprogramm.

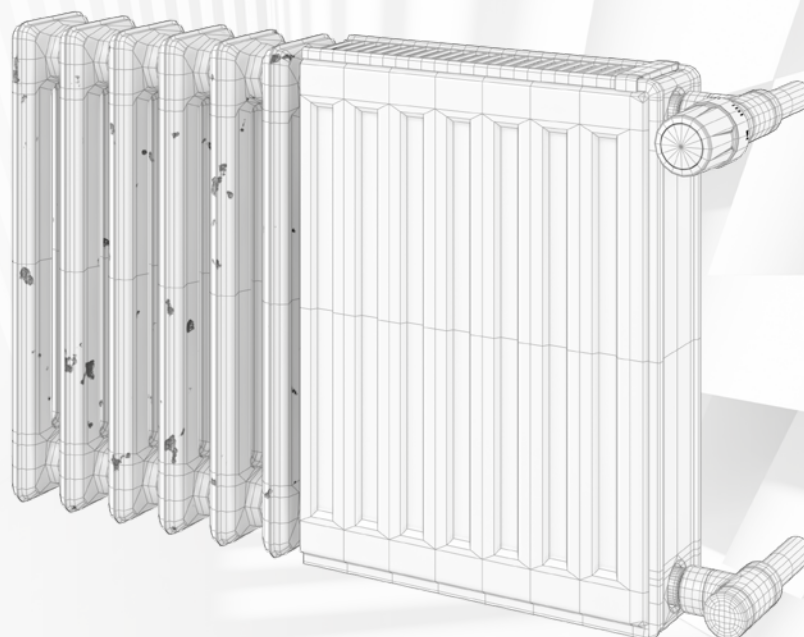


Flachheizkörper

T6-HYGIENE GEWICHTE IN KG FÜR T6-HYGIENE MITTENANSCHLUSSHEIZKÖRPER																
Bauhöhe [mm]		300			400			500			600			900		
Baulänge [mm]	Type	10 VM	20 VM	30 VM	10 VM	20 VM	30 VM	10 VM	20 VM	30 VM	10 VM	20 VM	30 VM	10 VM	20 VM	30 VM
	Gewicht															
400	kg	4,05	6,30	9,16	4,78	7,76	11,35	5,53	9,24	13,54	6,25	10,66	15,64	8,60	15,24	22,45
520	kg	4,76	7,69	11,23	5,71	9,59	14,07	6,67	11,51	16,93	7,59	13,33	19,64	10,63	19,26	28,46
600	kg	5,23	8,62	12,62	6,33	10,80	15,88	7,43	13,02	19,17	8,49	15,12	22,30	11,99	21,95	32,48
720	kg	5,94	10,01	14,69	7,25	12,63	18,61	8,57	15,27	22,56	9,84	17,79	26,29	14,01	25,97	38,49
800	kg	6,41	10,94	16,07	7,87	13,85	20,43	9,33	16,79	24,80	10,74	19,57	28,95	15,38	28,65	42,50
920	kg	7,12	12,39	18,29	8,79	15,73	23,29	10,47	19,11	28,32	12,08	22,31	33,09	17,40	32,75	48,65
1000	kg	7,59	13,32	19,67	9,41	16,96	25,10	11,23	20,62	30,58	12,99	24,10	35,75	18,75	35,43	52,67
1120	kg	8,30	14,72	21,75	10,33	18,78	27,83	12,39	22,88	33,95	14,34	26,77	39,75	20,79	39,46	58,68
1200	kg	8,78	15,64	23,12	10,95	19,99	29,65	13,15	24,39	36,20	15,23	28,55	42,41	22,14	42,13	62,69
1320	kg		17,03	25,20		21,82	32,36	14,46	26,66	39,58	16,76	31,23	46,41	24,35	46,16	68,71
1400	kg		18,02	26,72		23,10	34,32	15,23	28,22	41,97	17,66	33,08	49,21	25,70	48,92	72,86
1600	kg		20,34	30,18		26,14	38,85	17,40	32,00	47,60	20,18	37,54	55,87		55,63	82,88
1800	kg		22,83	33,88		29,36	43,64	19,39	35,93	53,47	22,51	42,16	62,77		62,50	93,15
2000	kg		25,15	37,33		32,40	48,17	21,30	39,71	59,09	24,76	46,62	69,42		69,21	103,17
2200	kg		27,47	40,79		35,43	52,72	23,20	43,48	64,72	27,00	51,08	76,09			
2400	kg		29,79	44,25		38,48		25,11	47,24		29,25	55,55				
2600	kg			47,70					51,02		31,50	60,00				
2800	kg			51,16					54,78			64,46				
3000	kg			54,62					58,56			68,92				
Typenprogramm		T6-HYGIENE Mittenanschlussheizkörper														
Die Bestellmöglichkeit der Heizkörpertypen und Abmessungen orientiert sich an dem in der Preisliste festgelegten Produktionsprogramm.																

HYGIENE K GEWICHTE IN KG FÜR HYGIENE KOMPAKTHEIZKÖRPER																
Bauhöhe [mm]		300			400			500			600			900		
Baulänge [mm]	Type	10	20	30	10	20	30	10	20	30	10	20	30	10	20	30
	Gewicht															
400	kg	3,29	5,55	8,41	4,01	6,99	10,57	4,73	8,45	12,75	5,42	9,83	14,82	7,70	14,34	21,56
520	kg	4,00	6,94	10,48	4,94	8,82	13,30	5,87	10,71	16,14	6,77	12,51	18,81	9,74	18,36	27,57
600	kg	4,48	7,87	11,87	5,55	10,03	15,11	6,64	12,23	18,38	7,67	14,29	21,48	11,09	21,05	31,58
720	kg	5,19	9,26	13,94	6,48	11,86	17,84	7,78	14,48	21,77	9,01	16,96	25,47	13,12	25,07	37,60
800	kg	5,66	10,18	15,32	7,09	13,07	19,66	8,54	15,99	24,01	9,91	18,75	28,13	14,48	27,76	41,61
920	kg	6,37	11,64	17,53	8,02	14,96	22,52	9,68	18,32	27,53	11,26	21,49	32,26	16,51	31,86	47,76
1000	kg	6,84	12,56	18,91	8,64	16,18	24,33	10,44	19,82	29,78	12,17	23,27	34,93	17,86	34,53	51,77
1120	kg	7,55	13,96	20,99	9,56	18,00	27,05	11,59	22,09	33,16	13,51	25,95	38,93	19,90	38,56	57,79
1200	kg	8,02	14,89	22,37	10,18	19,22	28,87	12,35	23,60	35,41	14,41	27,73	41,59	21,25	41,24	61,80
1320	kg		16,28	24,45		21,05	31,59	13,67	25,86	38,79	15,94	30,40	45,59	23,46	45,27	67,81
1400	kg		17,27	25,97		22,33	33,55	14,44	27,43	41,18	16,84	32,26	48,39	24,81	48,03	71,96
1600	kg		19,59	29,43		25,37	38,08	16,60	31,21	46,81	19,35	36,71	55,05		54,73	81,99
1800	kg		22,08	33,12		28,58	42,87	18,60	35,14	52,67	21,69	41,34	61,95		61,61	92,25
2000	kg		24,40	36,58		31,63	47,40	20,50	38,92	58,30	23,93	45,80	68,60		68,32	102,28
2200	kg		26,71	40,04		34,66	51,95	22,41	42,68	63,93	26,18	50,25	75,26			
2400	kg		29,04	43,50		37,70		24,32	46,45		28,43	54,72				
2600	kg			46,95					50,22		30,67	59,18				
2800	kg			50,41					53,99			63,64				
3000	kg			53,87					57,77			68,10				
Typenprogramm		HYGIENE Kompaktheizkörper														
Die Bestellmöglichkeit der Heizkörpertypen und Abmessungen orientiert sich an dem in der Preisliste festgelegten Produktionsprogramm.																

-  **ANSCHLÜSSE**  
4 x G 1/2 I.G.
-  **PRÜFÜBERDRUCK**  
13 bar
-  **BETRIEBSÜBERDRUCK**  
10 bar
-  **BETRIEBSTEMPERATUR**  
110 °C



# MODERNISIERUNGSSHEIZKÖRPER

## WÄRMELEISTUNGEN

Die Prüfung erfolgte nach DIN EN 442 an der Technischen Universität Stuttgart (Registrierung bei der Produkt-Zertifizierungsstelle WSP-Cert in Stuttgart) unter den Nummern:

Type 21 K-S	0447
Type 22 K	0448
Type 33 K	0449

bzw. nach ÖNORM EN 442 am Technologischen Gewerbemuseum, Wien.

## MATERIAL

MODERNISIERUNGSSHEIZKÖRPER werden aus kaltgewalztem Stahlblech nach EN 442-1 und einer formschönen, stabilen Profilierung mit 40 mm Sickenteilung hergestellt.

## AUSSTATTUNG

Jeder MODERNISIERUNGSSHEIZKÖRPER ist mit rückseitig angeschweißten Aufhängelaschen ausgestattet. Die Heizkörperarten 21 K-S, 22 K und 33 K sind mit einer abnehmbaren, oberen Abdeckung und zwei geschlossenen Seitenteilen ausgestattet. Eine Montagehilfe aus Karton ist jedem MODERNISIERUNGSSHEIZKÖRPER beigegeben.

## LACKIERUNG




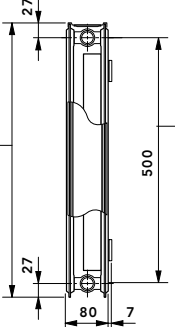
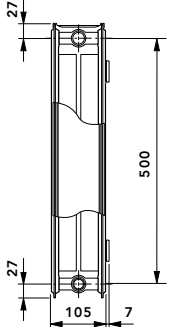
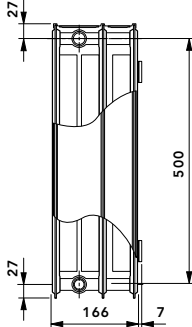
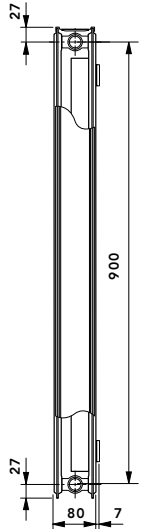
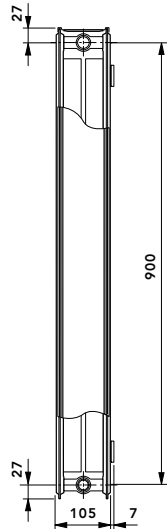
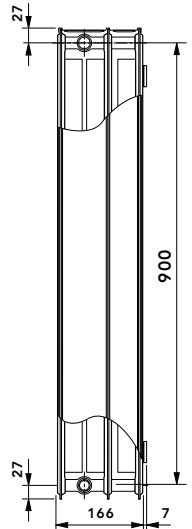
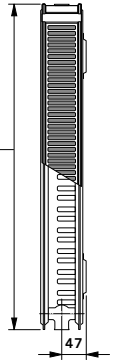
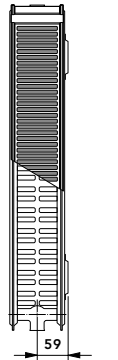
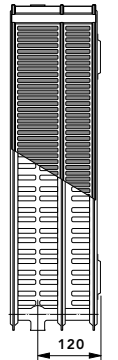



1. Grundbeschichtung wird bei 190°C eingebrannt.
2. Die Fertigbeschichtung, nach DIN 55900 Teil 2, in RAL 9016 (auf Wunsch in vielen RAL- und Sanitärfarben gegen Aufpreis), erfolgt elektrostatisch in einer modernen

Pulverbeschichtungsanlage. Die besonders widerstandsfähige Beschichtung wird bei 210 °C Objekttemperatur eingebrannt.

## VERPACKUNG

1. Kartonage
2. Kantenschutz
3. Schrumpffolie

Betriebsbedingungen und Wasserbeschaffenheit nach VDI 2035 sind ebenso wie die branchenüblichen Montagevorschriften einzuhalten.

TYPENÜBERSICHT						
Type	21 K-S		22 K		33 K	
  						
						
						
<b>Type</b>	21 K-S		22 K		33 K	
<b>Bauhöhe [mm]</b> 	554	954	554	954	554	954
<b>Baulänge [mm]</b> 	400 bis 3000	400 bis 3000	400 bis 3000	400 bis 3000	400 bis 3000	400 bis 3000
<b>Nabenabstand [mm]</b> 	500	900	500	900	500	900
<b>Stufung</b>	alle Baulängen beginnend mit 400 bzw. 600 mm in Stufen zu 200 mm					



Garantieerklärungen als Download auf [www.vogelundnoot.at/garantieerklarungen](http://www.vogelundnoot.at/garantieerklarungen)

### ANSCHLUSSARTEN - ZWEIROHRSYSTEM

**A: Anschluss** einseitig rechts



**B: Anschluss** einseitig links



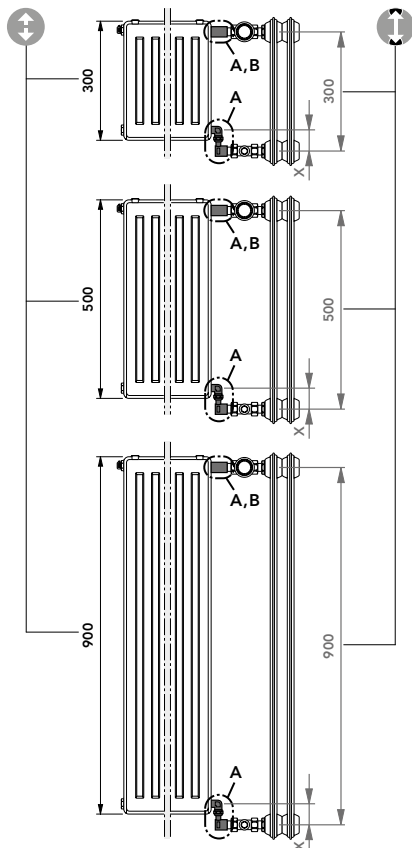
**C: Anschluss** wechselseitig rechts



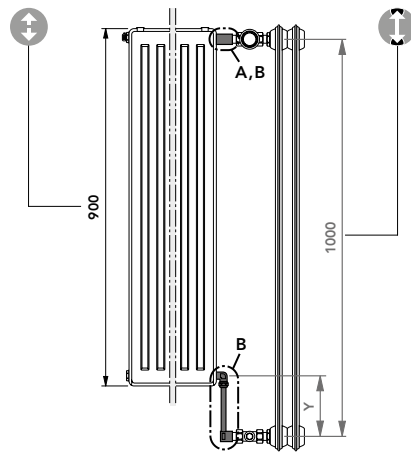
**D: Anschluss** wechselseitig links



### ANWENDUNGSBEISPIELE FÜR MODERNISIERUNGSADAPTER



**NA 200, 300, 500, 600 und 900**



**Auch Abstände außerhalb der Norm sind kein Problem!**

Für Nabenabstände, die sich außerhalb der Norm befinden, wurden die Modernisierungsadapter entwickelt. Mit diesen Adaptern ist wirklich jede Abstandskorrektur ohne großen Aufwand möglich.

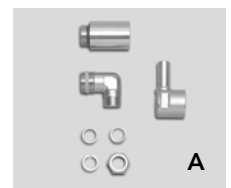
**Hinweis:** Jedem Modernisierungsadapter ist eine Montagehilfe aus Karton beigegepackt.

**NA 1000**

#### MODERNISIERUNGSADAPTER

zum Austausch von Gliederradiatoren mit Nabenabstand 200, 300, 500, 600 und 900 mm

Maß X:  
im Bereich von  
45 bis 58 mm  
stufenlos  
verstellbar.

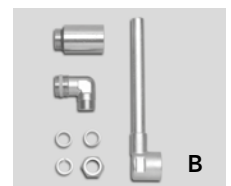


Artikel Nr.: Z0MM090A0001000

#### MODERNISIERUNGSADAPTER

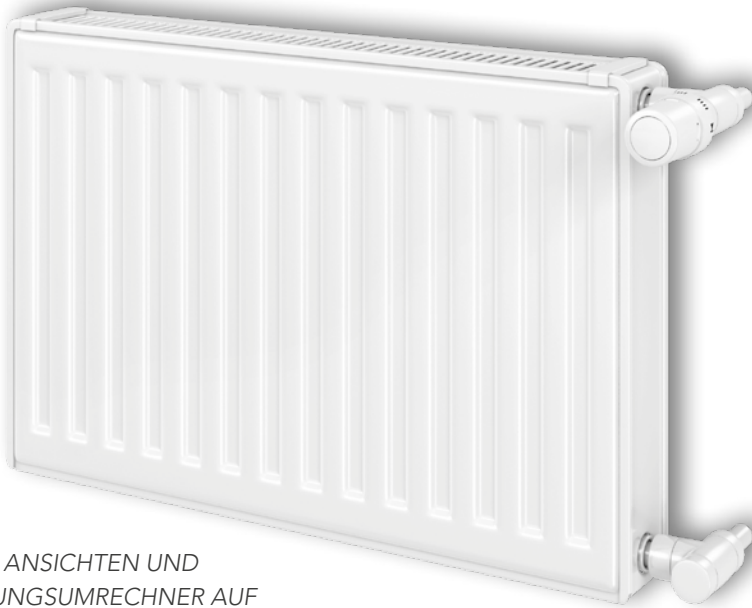
zum Austausch von Gliederradiatoren mit Nabenabstand 1000 mm

Maß Y:  
Im Bereich von  
145 bis 158 mm  
stufenlos  
verstellbar.



Artikel Nr.: Z0MM100A0001000

Durch Ablängen des Rohres um max. 85 mm kann das Maß Y auf 60 bis 73 mm reduziert werden.



360° - ANSICHTEN UND  
LEISTUNGSUMRECHNER AUF  
[www.vogelundnoot.com](http://www.vogelundnoot.com)

Die Bestellmöglichkeit der Heizkörpertypen und Abmessungen orientiert sich an dem in der Preisliste festgelegten Produktionsprogramm.

GEWICHTE IN KG  
FÜR MODERNISIERUNGSHHEIZKÖRPER

↕ Bauhöhe [mm]		554			954		
↔ Baulänge [mm]	Type	21 K-S	22 K	33 K	21 K-S	22 K	33 K
	Gewicht						
400	kg	11,38	13,16	19,57	18,27	20,91	31,17
520	kg	14,46	16,78	24,98	23,36	26,83	40,02
600	kg	16,51	19,19	28,59	26,75	30,78	45,92
720	kg	19,58	22,81	34,01	31,84	36,70	54,78
800	kg	21,63	25,22	37,61	35,23	40,65	60,68
920	kg	24,77	28,92	43,16	40,38	46,65	69,67
1000	kg	26,82	31,34	46,77	43,77	50,60	75,57
1120	kg	29,89	34,95	52,18	48,86	56,52	84,43
1200	kg	31,94	37,36	55,79	52,25	60,47	90,33
1320	kg	35,01	40,98	61,21	57,33	66,39	99,18
1400	kg	37,13	43,48	64,95	60,79	70,42	105,22
1600	kg	42,25	49,51	73,98	69,27	80,29	119,98
1800	kg	47,54	55,73	83,24	77,91	90,34	134,98
2000	kg	52,67	61,76	92,26	86,39	100,21	149,73
2200	kg	57,79	67,79	101,28	94,87	110,08	164,49
2400	kg	62,91	73,82	110,30	103,35	119,94	179,25
2600	kg	68,04	79,85	119,33	111,82	129,81	194,01
2800	kg	73,16	85,88	128,35	120,30	139,68	208,76
3000	kg	78,28	91,91	137,37	128,78	149,55	223,52
Typenprogramm		MODERNISIERUNGSHHEIZKÖRPER					





MODERNISIERUNGSHHEIZKÖRPER

LEISTUNGEN FÜR MODERNISIERUNGSHHEIZKÖRPER

Leistungsangaben in Watt nach DIN EN 442 bzw. ÖNORM EN 442  
Seitenteile und obere Abdeckung der MODERNISIERUNGSHHEIZKÖRPER sind in den Leistungsangaben berücksichtigt.

Temperaturpaarungen		90/70/20° C*						75/65/20° C*						70/55/20° C*						55/45/20° C*						45/40/20° C*					
↕ Bauhöhe [mm]		554			954			554			954			554			954			554			954			554			954		
↔ Baulänge [mm]	Type	21 K-S	22 K	33 K	21 K-S	22 K	33 K	21 K-S	22 K	33 K	21 K-S	22 K	33 K	21 K-S	22 K	33 K	21 K-S	22 K	33 K	21 K-S	22 K	33 K	21 K-S	22 K	33 K	21 K-S	22 K	33 K			
	Leistung																														
400	Watt	659	830	1161	996	1207	1683	518	650	911	781	945	1321	418	523	734	628	759	1064	264	329	461	395	475	670	181	224	315	269	323	457
520	Watt	856	1079	1509	1295	1570	2188	673	846	1184	1015	1228	1717	544	680	954	817	987	1383	343	427	600	513	618	870	235	291	409	349	420	594
600	Watt	988	1245	1741	1494	1811	2525	777	976	1366	1171	1417	1981	627	785	1100	943	1139	1596	396	493	692	592	713	1004	271	336	472	403	484	685
720	Watt	1186	1494	2090	1793	2173	3030	932	1171	1639	1405	1701	2377	753	942	1321	1131	1367	1915	476	592	831	711	856	1205	325	403	566	484	581	822
800	Watt	1317	1660	2322	1992	2415	3366	1036	1301	1822	1562	1890	2642	836	1047	1467	1257	1519	2128	528	657	923	789	951	1339	362	448	629	538	646	913
920	Watt	1515	1909	2670	2291	2777	3871	1191	1496	2095	1796	2173	3038	962	1204	1687	1446	1746	2447	608	756	1061	908	1093	1540	416	515	724	618	742	1050
1000	Watt	1647	2075	2902	2490	3018	4208	1295	1626	2277	1952	2362	3302	1045	1309	1834	1571	1898	2660	660	822	1154	987	1188	1674	452	559	787	672	807	1142
1120	Watt	1844	2324	3251	2789	3381	4713	1450	1821	2550	2186	2645	3698	1171	1466	2054	1760	2126	2979	740	920	1292	1105	1331	1875	506	627	881	753	904	1279
1200	Watt	1976	2489	3483	2988	3622	5050	1554	1951	2732	2342	2834	3962	1254	1570	2201	1885	2278	3129	793	986	1384	1184	1426	2009	542	671	944	806	968	1370
1320	Watt	2174	2738	3831	3287	3984	5555	1709	2146	3006	2577	3118	4359	1380	1727	2421	2074	2506	3511	872	1085	1523	1303	1568	2209	597	738	1038	887	1065	1507
1400	Watt	2306	2904	4063	3486	4226	5891	1813	2276	3188	2733	3307	4623	1463	1832	2568	2200	2658	3724	925	1150	1615	1382	1663	2343	633	783	1101	941	1130	1598
1600	Watt	2635	3319	4644	3984	4829	6733	2072	2602	3643	3123	3779	5283	1672	2094	2935	2514	3037	4256	1057	1315	1846	1579	1901	2678	723	895	1259	1075	1291	1827
1800	Watt	2964	3734	5224	4482	5433	7575	2331	2927	4099	3514	4252	5944	1881	2355	3301	2828	3417	4788	1189	1479	2077	1776	2139	3013	814	1007	1416	1210	1453	2055
2000	Watt	3294	4149	5805	4980	6037	8416	2590	3252	4554	3904	4724	6604	2091	2617	3668	3142	3796	5320	1321	1643	2307	1974	2376	3348	904	1119	1573	1344	1614	2283
2200	Watt	3623	4564	6385	5478	6641	9258	2849	3577	5009	4294	5196	7264	2300	2879	4035	3457	4176	5852	1453	1808	2538	2171	2614	3682	994	1231	1731	1479	1775	2512
2400	Watt	3952	4979	6966	5976	7244	10099	3108	3902	5465	4685	5669	7925	2509	3141	4402	3771	4556	6384	1585	1972	2769	2368	2852	4017	1085	1343	1888	1613	1937	2740
2600	Watt	4282	5394	7546	6474	7848	10941	3367	4228	5920	5075	6141	8585	2718	3402	4769	4085	4935	6916	1717	2136	3000	2566	3089	4352	1175	1454	2045	1747	2098	2968
2800	Watt	4611	5809	8127	6972	8452	11783	3626	4553	6376	5466	6614	9246	2927	3664	5135	4399	5315	7448	1849	2300	3230	2763	3327	4687	1266	1566	2203	1882	2259	3197
3000	Watt	4940	6224	8707	7470	9055	12624	3885	4878	6831	5856	7086	9906	3136	3926	5502	4714	5695	7980	1981	2465	3461	2961	3565	5022	1356	1678	2360	2016	2421	3425
Heizkörper-exponent n		1,318	1,336	1,331	1,335	1,345	1,330	1,318	1,336	1,331	1,335	1,345	1,330	1,318	1,336	1,331	1,335	1,345	1,330	1,318	1,336	1,331	1,335	1,345	1,330	1,318	1,336	1,331	1,335	1,345	1,330
Typenprogramm		MODERNISIERUNGSHHEIZKÖRPER															* Vorlauftemperatur/Rücklauftemperatur/Raumtemperatur														



- 
**ANSCHLÜSSE**  
 4 x G 1/2 I.G. und  
 2 x G 3/4 A.G. unten mittig
- 
**PRÜFÜBERDRUCK**  
 13 bar
- 
**BETRIEBSÜBERDRUCK**  
 10 bar
- 
**BETRIEBSTEMPERATUR**  
 110 °C



## T6 PLAN MITTENANSCHLUSSHEIZKÖRPER

### WÄRMELEISTUNGEN

Die Prüfung erfolgte nach DIN EN 442 an der Technischen Universität Stuttgart (Registrierung bei der Produkt-Zertifizierungsstelle WSP-Cert in Stuttgart) unter den Nummern:

Type 11 PM	0680
Type 21 PM-S	0682
Type 22 PM	0683
Type 33 PM	0684

bzw. nach ÖNORM EN 442 am Technologischen Gewerbemuseum, Wien.

### MATERIAL

T6-PLAN MITTENANSCHLUSSHEIZKÖRPER werden aus kaltgewalztem Stahlblech nach EN 442-1 und einer verzinkten Frontplatte mit 1 mm Stärke hergestellt.

### AUSSTATTUNG

Jeder T6-PLAN MITTENANSCHLUSSHEIZKÖRPER ist mit einer fix eingebauten T-förmigen Ventilgarnitur, geeignet für Zweirohranlagen und Einrohranlagen unter Verwendung eines Einrohrverteilers, mit  $k_v$ -voreingestelltem, montiertem Ventiloberteil inkl. Baustellenkappe und rückseitig angeschweißten Aufhängelassen ausgestattet. Verdrehbarer Spezialentlüftungstopfen sowie Blindstopfen sind vormontiert. Alle Heizkörpertypen sind mit einer abnehmbaren, oberen Abdeckung und zwei geschlossenen Seitenteilen ausgestattet.

### LACKIERUNG



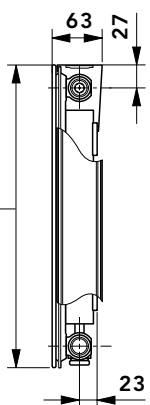
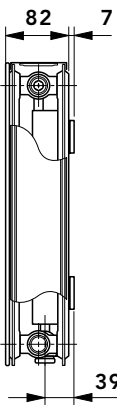
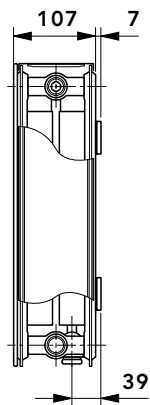
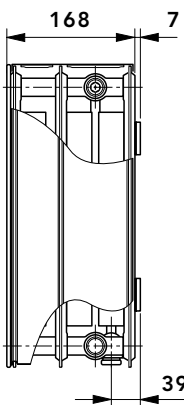
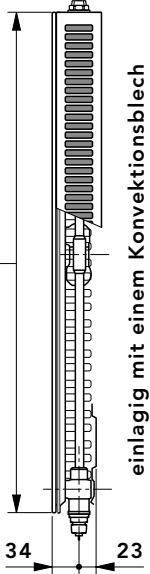
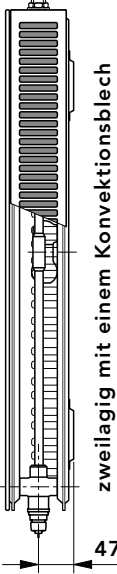
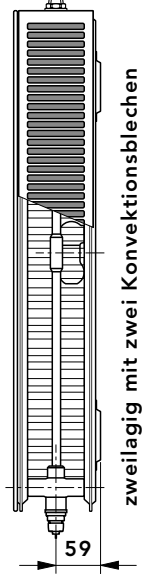
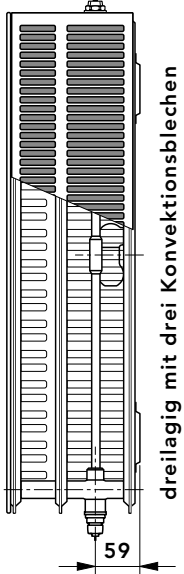


1. Grundbeschichtung wird bei 190°C eingebrannt.

2. Die Fertigbeschichtung, nach DIN 55900 Teil 2, in RAL 9016 (auf Wunsch in vielen RAL- und Sanitärfarben gegen Aufpreis), erfolgt elektrostatisch in einer modernen Pulverbeschichtungsanlage. Die besonders widerstandsfähige Beschichtung wird bei 210 °C Objekttemperatur eingebrannt.

### VERPACKUNG

1. Kartonage
2. Kantenschutz
3. Schrumpffolie

Betriebsbedingungen und Wasserbeschaffenheit nach VDI 2035 sind ebenso wie die branchenüblichen Montagevorschriften einzuhalten.

TYPENÜBERSICHT																				
Type	11 PM					21 PM-S					22 PM					33 PM				
 	 63, 27, 23					 82, 7, 39					 107, 7, 39					 168, 7, 39				
	 einlagig mit einem Konvektionsblech 34, 23					 zweilagig mit einem Konvektionsblech 47					 zweilagig mit zwei Konvektionsblechen 59					 dreilagig mit drei Konvektionsblechen 59				
Type	11 PM					21 PM-S					22 PM					33 PM				
Bauhöhe  [mm]	300	400	500	600	900	300	400	500	600	900	300	400	500	600	900	300	400	500	600	900
Baulänge  [mm]	bis 2400		bis 2600		bis 2000	bis 2400		bis 3000		bis 2000	bis 3000		bis 2000		bis 3000	bis 2200		bis 1800		
Stufung	alle Baulängen beginnend mit 400 mm in Stufen zu 200 mm; zusätzlich 520, 720, 920, 1120 und 1320 mm																			



Garantieerklärungen als Download auf [www.vogelundnoot.at/garantieerklarungen](http://www.vogelundnoot.at/garantieerklarungen)

## BESCHREIBUNG UND LIEFERAUSSTATTUNG

Der T6-PLAN MITTENANSCHLUSSHEIZKÖRPER mit eingeschweißter T-förmiger Ventilgarnitur setzt neue Maßstäbe im Bereich der Mittenanschlusstechnologie. Neben der eleganten Gesamtoptik besticht der Mittenanschlussheizkörper einerseits durch einzigartige patentierte Features, universelle Einsetzbarkeit und Montageerleichterungen für den Heizungsbauer und andererseits durch eine Vielzahl einzigartiger Vorteile.

### T6-MITTENANSCHLUSS FERTIGHEIZKÖRPER -

flexible Lösung mit Laschenbefestigung

### SEITENVARIABLE -

Ventileinsatz und damit Thermostatkopf von rechts auf links montierbar - kein Drehen des Heizkörpers oder Kreuzen der Anschlüsse erforderlich

### TYPENVARIABLE -

einheitlicher Abstand vom Anschluss bis zur Wand bei allen mehrlagigen Heizkörpern (in Verbindung mit der Spezialwinkellasse auch bei allen einlagigen Heizkörpern)

### GRÖSSENVARIABLE -

Baulänge und Bauhöhe jederzeit auch nachträglich frei wählbar

### PERFEKTE VORMONTAGE -

Vorverrohrung und Systemprüfung ohne Heizkörper möglich

Somit ist der T6-PLAN MITTENANSCHLUSSHEIZKÖRPER ein echter Problemlöser. Um die vorangeführten Vorteile zu vervollständigen, bietet die Vielseitigkeit im Design und in der Farbgebung des T6-PLAN MITTENANSCHLUSSHEIZKÖRPER großzügigen Spielraum in der Gestaltungsmöglichkeit.

Der T6-PLAN MITTENANSCHLUSSHEIZKÖRPER mit eingeschweißter T-förmiger Ventilgarnitur ist sowohl für Zweirohranlagen als auch für Einrohranlagen unter Verwendung eines Einrohrverteilers geeignet. Zusätzlich zum mittigen Anschluss von unten ermöglicht die technisch ausgereifte Konzeption auch andere, von Kompaktheizkörpern bekannte Anschlussmöglichkeiten, wie einseitiger und wechselseitiger Anschluss. **Werkseitig wird der Heizkörper für Zweirohranlagen mit der  $k_v$ -Werteinstellung entsprechend der Heizkörperleistung ausgeliefert.**

Für Fernheizungsanlagen mit großer Spreizung zwischen Vorlauf und Rücklauf, ist auf Anfrage ein stufenlos feineinstellbarer Ventileinsatz erhältlich.

Durch universelle Vorlauf-/Rücklauf-Anschlüsse in G 3/4 Außengewindeausführung können marktübliche Kupfer-, Präzisionsstahl-, Kunststoff- und Metallverbundrohre unter Verwendung

des entsprechenden Zubehöres und handelsüblicher Absperrverschraubungen angeschlossen werden.

Die Thermostatköpfe „RA 2000“ bzw. „RAW“ der Fa. Danfoss, „VK“ der Fa. Heimeier, „D“ der Fa. Herz, „thera DA“ der Fa. MNG sowie „UNI XD“ der Fa. Oventrop können direkt auf den Heizkörper montiert werden. Der Heizkörper wird mit montierter Bauschutzkappe angeliefert.

Die Betriebsparameter sind mit 10 bar Betriebsüberdruck und 110 °C Betriebstemperatur festgelegt. Für Einrohranlagen ist eine max. Ringleistung von ca. 10 kW bei  $\Delta T = T_1 - T_2 = 20$  K (bei  $T_1 = 90$  °C) zu berücksichtigen.

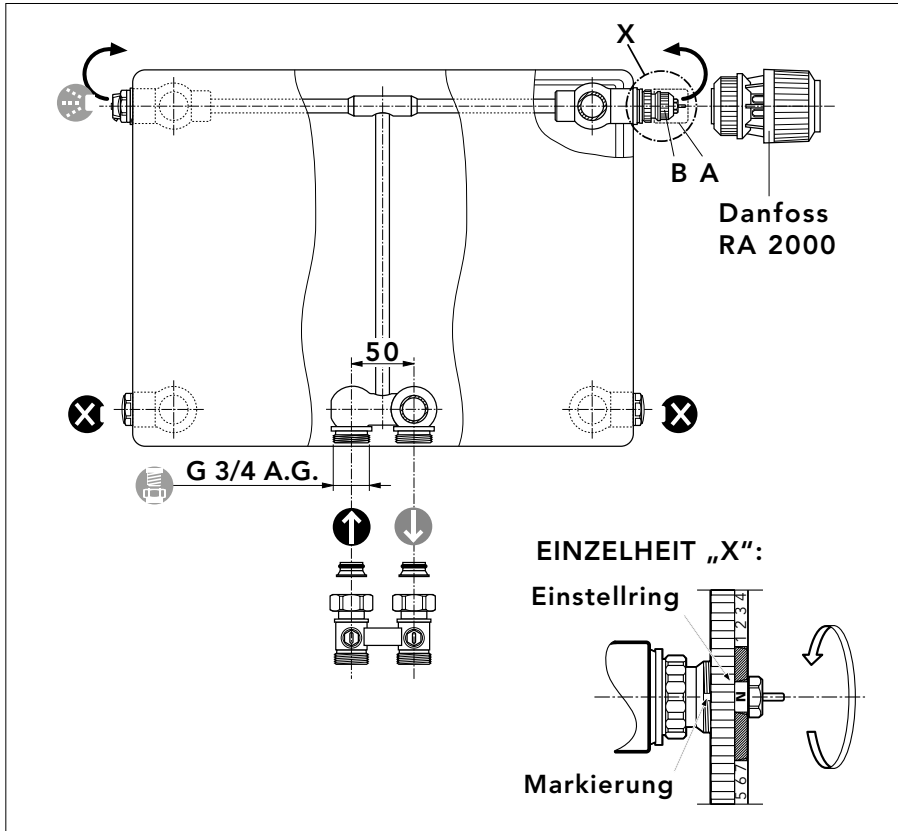
Somit ist der T6-PLAN MITTENANSCHLUSSHEIZKÖRPER wegweisend für die neue Heizkörper Mittenanschlussgeneration. Er beweist, dass neben seiner Vielseitigkeit vor allem die optimale Funktion der gesamten Heizkörper-Ventileinheit, die hohen Heizleistungen und die Motivation zur Montage von Thermostatköpfen, Energieeinsparungen beim Betrieb der Heizungsanlage zur Selbstverständlichkeit werden lassen.

Die G 3/4 A.G. Anschlüsse unserer Ventilheizkörper entsprechen in Ausführung und Tolerierung den Angaben der DIN V 3838. Bei Verwendung von konisch dichtenden Hahnblöcken (Einrohr- und Zweirohrbetrieb), bei denen keine Ausgleichsmöglichkeiten für Achsabstandstoleranzen gegeben sind, müssen wir jegliche Art von Schäden, die damit im Zusammenhang stehen, ablehnen, sofern diese nicht aus dem Lieferprogramm von VOGEL&NOOT stammen.





## ZWEIROHRBETRIEB - EINSTELLHINWEISE UND RICHTWERTE



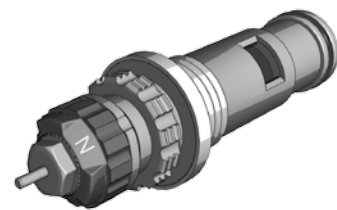
### EINSTELLHINWEISE:

VOGEL&NOOT Ventilheizkörper sind werkseitig für Zweirohrsysteme ausgerüstet. Jeder Heizkörper ist, abhängig von seiner Heizleistung, mit einem voreingestellten Ventileinsatz ausgerüstet. Zusätzlich ist die  $k_v$ -Voreinstellung auf der Stirnseite farblich gekennzeichnet.

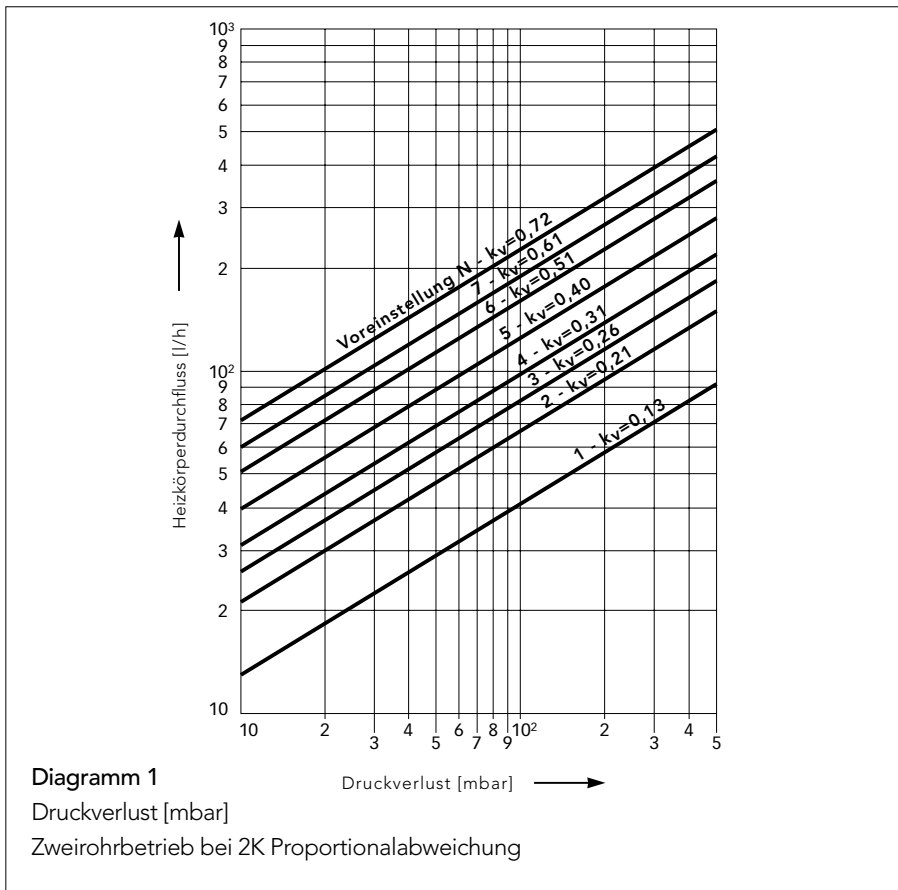
T6-PLAN

### HINWEIS:

Falls individuelle Anpassungen notwendig sind, können die voreingestellten  $k_v$ -Werte bedarfsgerecht verändert werden. Der Austausch des Einbauventiles von der rechten auf die linke Seite ist jederzeit problemlos möglich. Der Heizkörper wird mit montierter Baustellenkappe angeliefert. Nach der Demontage der Baustellenkappe (Pos. A) können die Thermostatköpfe „RA 2000“ bzw. „RAW“ der Fa. Danfoss, „VK“ der Fa. Heimeier, „D“ der Fa. Herz, „thera DA“ der Fa. MNG sowie „UNI XD“ der Fa. Oventrop direkt auf das Einbauventil (Pos. B) montiert werden.

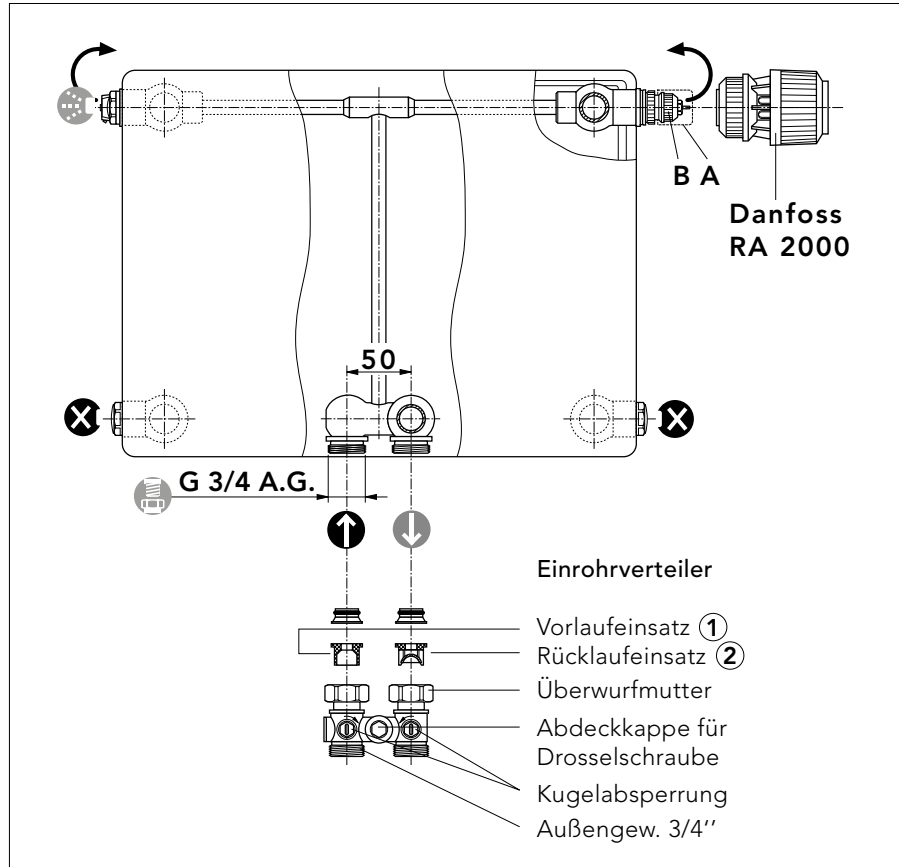


K <sub>v</sub> -WERT TABELLE					
Voreinstellung	1,1	3,9	5,2	6,5	N
$k_v$ -Wert bis	0,13	0,30	0,42	0,56	0,72
Farbe des Einstellrings	weiß	schwarz	grün	blau	rot



Selbstverständlich ist eine Korrektur der Ventilvereinstellung auch unter Anlagen-druck möglich.

## EINROHRBETRIEB - EINSTELLHINWEISE UND RICHTWERTE



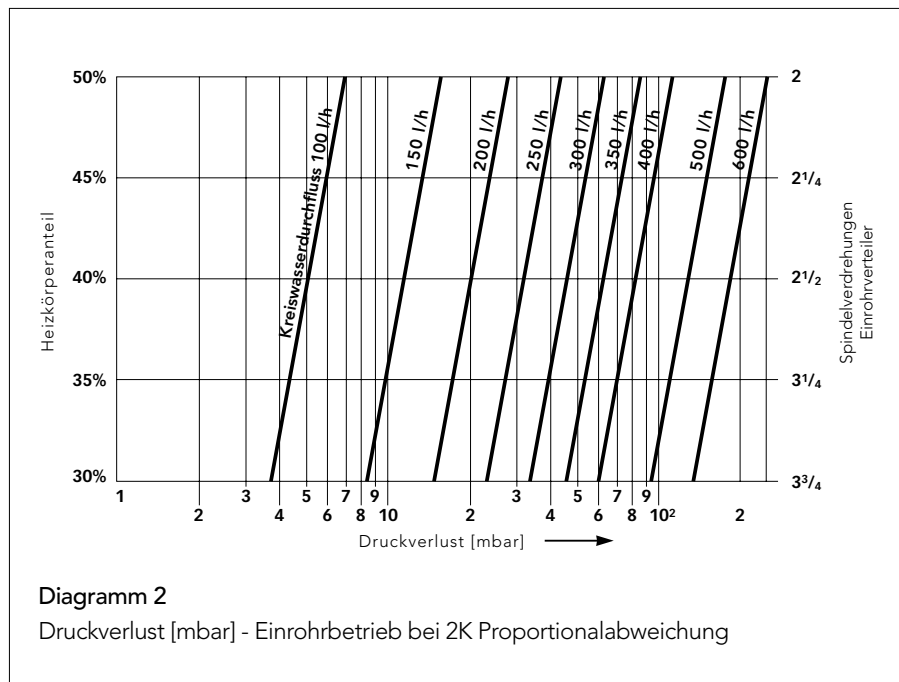
Im Einrohrbetrieb ist das Einbauventil auf N zu justieren.

Der Heizkörper wird mit montierter Baustellenkappe angeliefert. Nach der Demontage der Baustellenkappe (Pos. A) können die Thermostatköpfe „RA 2000“ bzw. „RAW“ der Fa. Danfoss, „VK“ der Fa. Heimeier, „D“ der Fa. Herz, „thera DA“ der Fa. MNG sowie „UNI XD“ der Fa. Oventrop direkt auf das Einbauventil (Pos. B) montiert werden.

### ACHTUNG:

Bei der Montage des Einrohrverteilers ist zu beachten, dass der Rücklaufeinsatz<sup>②</sup> im Rücklauf und der Vorlaufeinsatz<sup>①</sup> im Vorlauf eingebaut ist.

Der Austausch des Einbauventiles von der rechten auf die linke Seite ist jederzeit problemlos möglich.



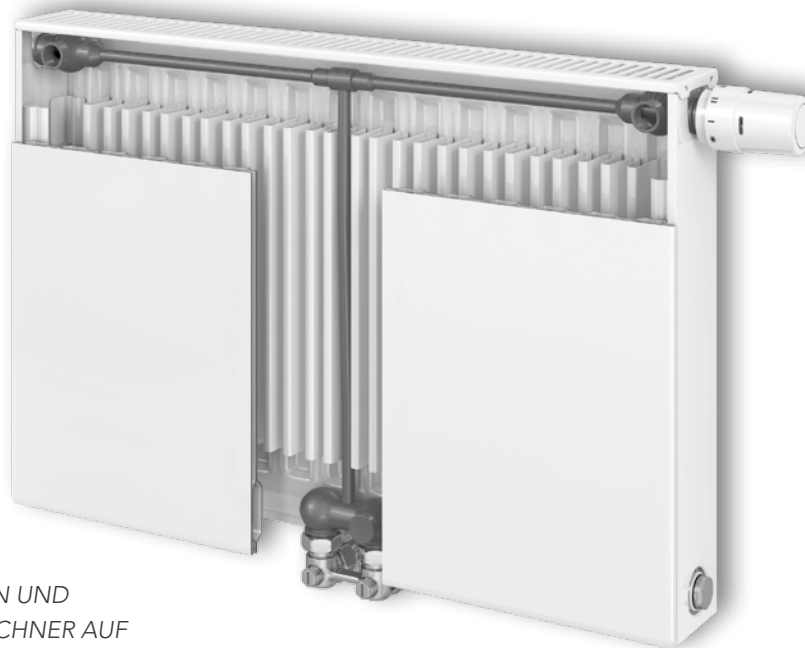
### EINSTELLWERTE:

Heizkörperanteil 30 %: 3,75 Umdrehungen\*  
 Heizkörperanteil 35 %: 3,25 Umdrehungen\*  
 Heizkörperanteil 40 %: 2,50 Umdrehungen\*  
 Heizkörperanteil 45 %: 2,25 Umdrehungen\*  
 Heizkörperanteil 50 %: 2,00 Umdrehungen\*

\*... Beipassspindel am Einrohrverteiler vorher nach **rechts bis zum Anschlag drehen**.

Selbstverständlich ist eine Korrektur der Ventilvoreinstellung auch unter Anlagen-druck möglich.

Berücksichtigen Sie bitte die für Einrohranlagen maximale Ringleistung von ca. 10 kW bei  $\Delta T = T_1 - T_2 = 20 \text{ K}$  (bei  $T_1 = 90 \text{ °C}$ ).



T6-PLAN

360° - ANSICHTEN UND  
LEISTUNGSUMRECHNER AUF  
[www.vogelundnoot.com](http://www.vogelundnoot.com)

90/70/20° C VORLAUFTEMPERATUR 90 - RÜCKLAUFTEMPERATUR 70 - RAUMTEMPERATUR 20 °C																					
Seitenteile und obere Abdeckung der T6-PLAN MITTENANSCHLUSSHEIZKÖRPER sind in den Leistungsangaben berücksichtigt - Leistungsangaben in Watt nach DIN EN 442 bzw. ÖNORM EN 442																					
↕ Bauhöhe [mm]	↔ Type Leistung	300				400				500				600				900			
		11 PM	21PM-S	22 PM	33 PM	11 PM	21PM-S	22 PM	33 PM	11 PM	21PM-S	22 PM	33 PM	11 PM	21PM-S	22 PM	33 PM	11 PM	21PM-S	22 PM	33 PM
400	Watt	270	399	544	796	336	503	681	994	398	595	774	1091	428	660	852	1233	611	901	1150	1612
520	Watt	352	518	707	1035	437	654	885	1293	518	773	1006	1419	556	858	1108	1603	794	1172	1495	2096
600	Watt	406	598	815	1194	504	755	1021	1492	598	892	1160	1637	642	990	1278	1850	916	1352	1725	2418
720	Watt	487	718	978	1433	605	906	1225	1790	717	1071	1392	1964	770	1188	1534	2220	1099	1622	2070	2902
800	Watt	541	798	1087	1592	672	1006	1362	1989	797	1190	1547	2182	856	1320	1704	2466	1222	1802	2300	3224
920	Watt	622	917	1250	1831	773	1157	1566	2287	916	1368	1779	2510	984	1518	1960	2836	1405	2073	2645	3708
1000	Watt	676	997	1359	1990	840	1258	1702	2486	996	1487	1934	2728	1070	1650	2130	3083	1527	2253	2875	4030
1120	Watt	757	1117	1522	2229	941	1409	1906	2784	1116	1665	2166	3055	1198	1848	2386	3453	1710	2523	3220	4514
1200	Watt	811	1196	1631	2388	1008	1510	2042	2983	1195	1784	2321	3274	1284	1980	2556	3700	1832	2704	3450	4836
1320	Watt	892	1316	1794	2627	1109	1661	2247	3282	1315	1963	2553	3601	1412	2178	2812	4070	2016	2974	3795	5320
1400	Watt	946	1396	1903	2786	1176	1761	2383	3480	1394	2082	2708	3819	1498	2310	2982	4316	2138	3154	4025	5642
1600	Watt	1082	1595	2174	3184	1344	2013	2723	3978	1594	2379	3094	4365	1712	2640	3408	4933	2443	3605	4600	6448
1800	Watt	1217	1795	2446	3582	1512	2264	3064	4475	1793	2677	3481	4910	1926	2970	3834	5549	2749	4055	5175	7254
2000	Watt	1352	1994	2718	3980	1680	2516	3404	4972	1992	2974	3868	5456	2140	3300	4260	6166	3054	4506	5750	
2200	Watt	1487	2193	2990	4378	1848	2768	3744	5469	2191	3271	4255	6002	2354	3630	4686	6783				
2400	Watt	1622	2393	3262	4776	2016	3019	4085		2390	3569	4642		2568	3960	5112					
2600	Watt			3533	5174			4425		2590	3866	5028		2782	4290	5538					
2800	Watt			3805	5572			4766			4164	5415			4620	5964					
3000	Watt			4077	5970			5106			4461	5802			4950	6390					
Heizkörperexponent n		1,311	1,328	1,308	1,314	1,321	1,327	1,328	1,342	1,313	1,299	1,322	1,327	1,303	1,302	1,337	1,333	1,328	1,326	1,349	1,336
Typenprogramm		T6-PLAN MITTENANSCHLUSSHEIZKÖRPER																			
Die Bestellmöglichkeit der Heizkörperarten und Abmessungen orientiert sich an dem in der Preisliste festgelegten Produktionsprogramm.																					

# T6-PLAN MITTENANSCHLUSSHEIZKÖRPER

LEISTUNGEN - TEMPERATURPAARUNGEN 75/65/20° C UND 70/55/20° C

## 75/65/20° C VORLAUFTEMPERATUR 75 - RÜCKLAUFTEMPERATUR 65 - RAUMTEMPERATUR 20 °C

Seitenteile und obere Abdeckung der T6-PLAN MITTENANSCHLUSSHEIZKÖRPER sind in den Leistungsangaben berücksichtigt - Leistungsangaben in Watt nach DIN EN 442 bzw. ÖNORM EN 442

Bauhöhe [mm]		300				400				500				600				900			
Baulänge [mm]	Type	11 PM	21PM-S	22 PM	33 PM	11 PM	21PM-S	22 PM	33 PM	11 PM	21PM-S	22 PM	33 PM	11 PM	21PM-S	22 PM	33 PM	11 PM	21PM-S	22 PM	33 PM
	Leistung																				
400	Watt	213	313	428	626	264	395	534	778	314	469	608	857	338	520	668	967	480	708	899	1264
520	Watt	277	407	557	814	343	514	695	1012	408	610	790	1114	439	677	868	1257	623	920	1169	1643
600	Watt	319	470	643	940	396	593	802	1168	470	704	912	1285	506	781	1001	1451	719	1061	1349	1895
720	Watt	383	564	771	1128	475	711	962	1401	564	845	1094	1542	608	937	1202	1741	863	1274	1619	2274
800	Watt	426	626	857	1253	528	790	1069	1557	627	938	1216	1714	675	1041	1335	1934	959	1415	1798	2527
920	Watt	489	720	985	1441	607	909	1229	1790	721	1079	1398	1971	776	1197	1535	2225	1103	1627	2068	2906
1000	Watt	532	783	1071	1566	660	988	1336	1946	784	1173	1520	2142	844	1301	1669	2418	1199	1769	2248	3159
1120	Watt	596	877	1200	1754	739	1107	1496	2180	878	1314	1702	2399	945	1457	1869	2708	1343	1981	2518	3538
1200	Watt	638	940	1285	1879	792	1186	1603	2335	941	1408	1824	2570	1013	1561	2003	2902	1439	2123	2698	3791
1320	Watt	702	1034	1414	2067	871	1304	1764	2569	1035	1548	2006	2827	1114	1717	2203	3192	1583	2335	2967	4170
1400	Watt	745	1096	1499	2192	924	1383	1870	2724	1098	1642	2128	2999	1182	1821	2337	3385	1679	2477	3147	4423
1600	Watt	851	1253	1714	2506	1056	1581	2138	3114	1254	1877	2432	3427	1350	2082	2670	3869	1918	2830	3597	5054
1800	Watt	958	1409	1928	2819	1188	1778	2405	3503	1411	2111	2736	3856	1519	2342	3004	4352	2158	3184	4046	5686
2000	Watt	1064	1566	2142	3132	1320	1976	2672	3892	1568	2346	3040	4284	1688	2602	3338	4836	2398	3538	4496	
2200	Watt	1170	1723	2356	3445	1452	2174	2939	4281	1725	2581	3344	4712	1857	2862	3672	5320				
2400	Watt	1277	1879	2570	3758	1584	2371	3206		1882	2815	3648		2026	3122	4006					
2600	Watt			2785	4072			3474		2038	3050	3952		2194	3383	4339					
2800	Watt			2999	4385			3741			3284	4256			3643	4673					
3000	Watt			3213	4698			4008			3519	4560			3903	5007					
Heizkörperexponent n		1,311	1,328	1,308	1,314	1,321	1,327	1,328	1,342	1,313	1,299	1,322	1,327	1,303	1,302	1,337	1,333	1,328	1,326	1,349	1,336
Typenprogramm		T6-PLAN MITTENANSCHLUSSHEIZKÖRPER																			

Die Bestellmöglichkeit der Heizkörpertypen und Abmessungen orientiert sich an dem in der Preisliste festgelegten Produktionsprogramm.

## 70/55/20° C VORLAUFTEMPERATUR 70 - RÜCKLAUFTEMPERATUR 55 - RAUMTEMPERATUR 20 °C

Seitenteile und obere Abdeckung der T6-PLAN MITTENANSCHLUSSHEIZKÖRPER sind in den Leistungsangaben berücksichtigt - Leistungsangaben in Watt nach DIN EN 442 bzw. ÖNORM EN 442

Bauhöhe [mm]		300				400				500				600				900			
Baulänge [mm]	Type	11 PM	21PM-S	22 PM	33 PM	11 PM	21PM-S	22 PM	33 PM	11 PM	21PM-S	22 PM	33 PM	11 PM	21PM-S	22 PM	33 PM	11 PM	21PM-S	22 PM	33 PM
	Leistung																				
400	Watt	172	252	346	506	213	318	431	626	253	380	490	690	273	421	537	779	386	570	722	1017
520	Watt	224	328	450	658	277	414	560	814	329	494	638	898	355	548	698	1012	502	742	939	1322
600	Watt	258	379	520	759	319	478	646	939	380	570	736	1036	410	632	806	1168	580	856	1084	1525
720	Watt	310	454	624	911	383	573	775	1127	456	684	883	1243	492	758	967	1402	696	1027	1300	1830
800	Watt	344	505	693	1012	426	637	862	1252	506	760	981	1381	546	842	1074	1558	773	1141	1445	2034
920	Watt	396	581	797	1164	489	732	991	1440	582	874	1128	1588	628	969	1236	1791	889	1312	1662	2339
1000	Watt	430	631	866	1265	532	796	1077	1565	633	950	1226	1726	683	1053	1343	1947	966	1426	1806	2542
1120	Watt	482	707	970	1417	596	892	1206	1753	709	1064	1373	1933	765	1179	1504	2181	1082	1597	2023	2847
1200	Watt	516	757	1039	1518	638	955	1292	1878	760	1140	1471	2071	820	1264	1612	2336	1159	1711	2167	3050
1320	Watt	568	833	1143	1670	702	1051	1422	2066	836	1254	1618	2278	902	1390	1773	2570	1275	1882	2384	3355
1400	Watt	602	883	1212	1771	745	1114	1508	2191	886	1330	1716	2416	956	1474	1880	2726	1352	1996	2528	3559
1600	Watt	688	1010	1386	2024	851	1274	1723	2504	1013	1520	1962	2762	1093	1685	2149	3115	1546	2282	2890	4067
1800	Watt	774	1136	1559	2277	958	1433	1939	2817	1139	1710	2207	3107	1229	1895	2417	3505	1739	2567	3251	4576
2000	Watt	860	1262	1732	2530	1064	1592	2154	3130	1266	1900	2452	3452	1366	2106	2686	3894	1932	2852	3612	
2200	Watt	946	1388	1905	2783	1170	1751	2369	3443	1393	2090	2697	3797	1503	2317	2955	4283				
2400	Watt	1032	1514	2078	3036	1277	1910	2585		1519	2280	2942		1639	2527	3223					
2600	Watt			2252	3289			2800		1646	2470	3188		1776	2738	3492					
2800	Watt			2425	3542			3016			2660	3433			2948	3760					
3000	Watt			2598	3795			3231			2850	3678			3159	4029					
Heizkörperexponent n		1,311	1,328	1,308	1,314	1,321	1,327	1,328	1,342	1,313	1,299	1,322	1,327	1,303	1,302	1,337	1,333	1,328	1,326	1,349	1,336
Typenprogramm		T6-PLAN MITTENANSCHLUSSHEIZKÖRPER																			

Die Bestellmöglichkeit der Heizkörpertypen und Abmessungen orientiert sich an dem in der Preisliste festgelegten Produktionsprogramm.

# T6-PLAN MITTENANSCHLUSSHEIZKÖRPER

LEISTUNGEN - TEMPERATURPAARUNGEN 55/45/20° C UND 45/40/20° C

55/45/20° C VORLAUFTEMPERATUR 55 - RÜCKLAUFTEMPERATUR 45 - RAUMTEMPERATUR 20 °C																					
Seitenteile und obere Abdeckung der T6-PLAN MITTENANSCHLUSSHEIZKÖRPER sind in den Leistungsangaben berücksichtigt - Leistungsangaben in Watt nach DIN EN 442 bzw. ÖNORM EN 442																					
↕ Bauhöhe [mm]	300				400				500				600				900				
	Type	11 PM	21PM-S	22 PM	33 PM	11 PM	21PM-S	22 PM	33 PM	11 PM	21PM-S	22 PM	33 PM	11 PM	21PM-S	22 PM	33 PM	11 PM	21PM-S	22 PM	33 PM
↕ Baulänge [mm]	Leistung																				
400	Watt	109	159	220	320	134	201	271	392	160	242	310	435	174	268	337	490	244	359	452	638
520	Watt	141	206	285	417	175	261	353	510	209	314	402	565	226	348	438	636	317	467	587	830
600	Watt	163	238	329	481	202	301	407	588	241	362	464	652	260	401	506	734	365	539	677	958
720	Watt	196	286	395	577	242	361	488	706	289	435	557	783	312	482	607	881	438	647	813	1149
800	Watt	218	318	439	641	269	402	542	784	321	483	619	870	347	535	674	979	487	718	903	1277
920	Watt	250	365	505	737	309	462	624	902	369	556	712	1000	399	615	776	1126	560	826	1039	1468
1000	Watt	272	397	549	801	336	502	678	980	401	604	774	1087	434	669	843	1224	609	898	1129	1596
1120	Watt	305	445	615	897	376	562	759	1098	449	676	867	1217	486	749	944	1371	682	1006	1264	1788
1200	Watt	326	476	659	961	403	602	814	1176	481	725	929	1304	521	803	1012	1469	731	1078	1355	1915
1320	Watt	359	524	725	1057	444	663	895	1294	529	797	1022	1435	573	883	1113	1616	804	1185	1490	2107
1400	Watt	381	556	769	1121	470	703	949	1372	561	846	1084	1522	608	937	1180	1714	853	1257	1581	2234
1600	Watt	435	635	878	1282	538	803	1085	1568	642	966	1238	1739	694	1070	1349	1958	974	1437	1806	2554
1800	Watt	490	715	988	1442	605	904	1220	1764	722	1087	1393	1957	781	1204	1517	2203	1096	1616	2032	2873
2000	Watt	544	794	1098	1602	672	1004	1356	1960	802	1208	1548	2174	868	1338	1686	2448	1218	1796	2258	
2200	Watt	598	873	1208	1762	739	1104	1492	2156	882	1329	1703	2391	955	1472	1855	2693				
2400	Watt	653	953	1318	1922	806	1205	1627		962	1450	1858		1042	1606	2023					
2600	Watt			1427	2083			1763		1043	1570	2012		1128	1739	2192					
2800	Watt			1537	2243			1898			1691	2167			1873	2360					
3000	Watt			1647	2403			2034			1812	2322			2007	2529					
Heizkörperexponent n		1,311	1,328	1,308	1,314	1,321	1,327	1,328	1,342	1,313	1,299	1,322	1,327	1,303	1,302	1,337	1,333	1,328	1,326	1,349	1,336
Typenprogramm		T6-PLAN MITTENANSCHLUSSHEIZKÖRPER																			

T6-PLAN

Die Bestellmöglichkeit der Heizkörpertypen und Abmessungen orientiert sich an dem in der Preisliste festgelegten Produktionsprogramm.

45/40/20° C VORLAUFTEMPERATUR 45 - RÜCKLAUFTEMPERATUR 40 - RAUMTEMPERATUR 20 °C																					
Seitenteile und obere Abdeckung der T6-PLAN MITTENANSCHLUSSHEIZKÖRPER sind in den Leistungsangaben berücksichtigt - Leistungsangaben in Watt nach DIN EN 442 bzw. ÖNORM EN 442																					
↕ Bauhöhe [mm]	300				400				500				600				900				
	Type	11 PM	21PM-S	22 PM	33 PM	11 PM	21PM-S	22 PM	33 PM	11 PM	21PM-S	22 PM	33 PM	11 PM	21PM-S	22 PM	33 PM	11 PM	21PM-S	22 PM	33 PM
↕ Baulänge [mm]	Leistung																				
400	Watt	75	108	151	220	92	137	185	266	110	166	212	297	119	184	230	334	166	246	306	435
520	Watt	97	141	196	285	120	178	241	346	143	216	275	386	155	239	298	434	216	319	398	565
600	Watt	112	163	226	329	138	206	278	400	165	250	317	445	179	276	344	500	249	368	460	652
720	Watt	135	195	271	395	166	247	333	480	198	300	381	534	215	331	413	600	299	442	552	783
800	Watt	150	217	302	439	184	274	370	533	220	333	423	594	238	368	459	667	332	491	613	870
920	Watt	172	249	347	505	212	316	426	613	253	383	487	683	274	423	528	767	382	565	705	1000
1000	Watt	187	271	377	549	230	343	463	666	275	416	529	742	298	460	574	834	415	614	766	1087
1120	Watt	209	304	422	615	258	384	519	746	308	466	592	831	334	515	643	934	465	688	858	1217
1200	Watt	224	325	452	659	276	412	556	799	330	499	635	890	358	552	689	1001	498	737	919	1304
1320	Watt	247	358	498	725	304	453	611	879	363	549	698	979	393	607	758	1101	548	810	1011	1435
1400	Watt	262	379	528	769	322	480	648	932	385	582	741	1039	417	644	804	1168	581	860	1072	1522
1600	Watt	299	434	603	878	368	549	741	1066	440	666	846	1187	477	736	918	1334	664	982	1226	1739
1800	Watt	337	488	679	988	414	617	833	1199	495	749	952	1336	536	828	1033	1501	747	1105	1379	1957
2000	Watt	374	542	754	1098	460	686	926	1332	550	832	1058	1484	596	920	1148	1668	830	1228	1532	
2200	Watt	411	596	829	1208	506	755	1019	1465	605	915	1164	1632	656	1012	1263	1835				
2400	Watt	449	650	905	1318	552	823	1111		660	998	1270		715	1104	1378					
2600	Watt			980	1427			1204		715	1082	1375		775	1196	1492					
2800	Watt			1056	1537			1296			1165	1481			1288	1607					
3000	Watt			1131	1647			1389			1248	1587			1380	1722					
Heizkörperexponent n		1,311	1,328	1,308	1,314	1,321	1,327	1,328	1,342	1,313	1,299	1,322	1,327	1,303	1,302	1,337	1,333	1,328	1,326	1,349	1,336
Typenprogramm		T6-PLAN MITTENANSCHLUSSHEIZKÖRPER																			

Die Bestellmöglichkeit der Heizkörpertypen und Abmessungen orientiert sich an dem in der Preisliste festgelegten Produktionsprogramm.

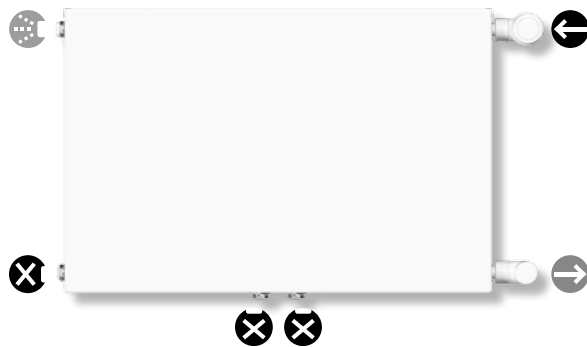
# T6-PLAN MITTENANSCHLUSSHEIZKÖRPER

## GEWICHTE / ANSCHLUSSARTEN - ZWEIROHRSYSTEM

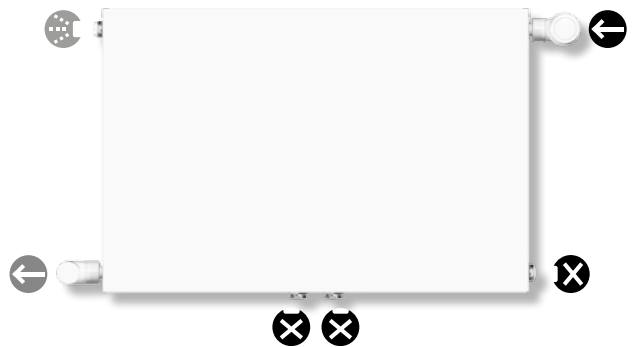
T6-PLAN GEWICHTE IN KG FÜR T6-PLAN MITTENANSCHLUSSHEIZKÖRPER																					
↑ Bauhöhe [mm]	Type	300				400				500				600				900			
		11 PM	21PM-S	22 PM	33 PM	11 PM	21PM-S	22 PM	33 PM	11 PM	21PM-S	22 PM	33 PM	11 PM	21PM-S	22 PM	33 PM	11 PM	21PM-S	22 PM	33 PM
↔ Baulänge [mm]	Gewicht																				
400	kg	6,81	8,89	10,08	14,07	8,59	11,29	13,01	18,25	9,79	13,22	14,98	20,98	10,93	15,07	16,87	23,59	15,38	21,83	24,47	34,36
520	kg	8,28	11,01	12,56	17,62	10,58	14,14	16,40	23,10	12,10	16,61	18,92	26,60	13,56	18,99	21,33	29,94	19,31	27,72	31,20	43,93
600	kg	9,27	12,43	14,22	19,98	11,90	16,04	18,67	26,34	13,64	18,88	21,54	30,34	15,31	21,61	24,31	34,17	21,93	31,64	35,68	50,30
720	kg	10,75	14,55	16,71	23,53	13,88	18,89	22,06	31,20	15,95	22,28	25,49	35,96	17,93	25,53	28,77	40,52	25,86	37,53	42,40	59,87
800	kg	11,73	15,97	18,36	25,89	15,21	20,79	24,32	34,43	17,49	24,54	28,11	39,71	19,69	28,14	31,75	44,75	28,48	41,46	46,88	66,24
920	kg	13,20	18,16	20,93	29,57	17,19	23,70	27,80	39,42	19,80	28,00	32,14	45,46	22,31	32,12	36,30	51,23	32,40	47,41	53,69	75,94
1000	kg	14,19	19,57	22,59	31,94	18,51	25,60	30,06	42,66	21,34	30,27	34,77	49,21	24,06	34,74	39,28	55,47	35,03	51,34	58,17	82,32
1120	kg	15,66	21,69	25,07	35,49	20,50	28,45	33,46	47,52	23,66	33,66	38,71	54,83	26,69	38,66	43,74	61,81	38,95	57,23	64,90	91,89
1200	kg	16,65	23,11	26,73	37,85	21,82	30,35	35,72	50,75	25,20	35,93	41,33	58,57	28,44	41,27	46,72	66,04	41,57	61,16	69,38	98,27
1320	kg	18,37	25,23	29,21	41,40	24,11	33,20	39,11	55,61	27,81	39,32	45,27	64,19	31,37	45,19	51,18	72,39	45,81	67,04	76,10	107,83
1400	kg	19,36	26,71	30,95	43,90	25,43	35,17	41,46	58,98	29,35	41,65	47,99	68,07	33,12	47,87	54,24	76,76	48,43	71,04	80,67	114,34
1600	kg	21,82	30,25	35,09	49,81	28,74	39,92	47,12	67,08	33,20	47,32	54,56	77,44	37,50	54,40	61,68	87,34	54,97	80,85	91,87	130,29
1800	kg	24,28	33,96	39,42	55,96	32,05	44,84	52,97	75,41	37,06	53,15	61,32	87,04	41,88	61,10	69,31	98,15	61,52	90,84	103,27	146,47
2000	kg	26,74	37,50	43,56	61,87	35,35	49,59	58,62	83,50	40,91	58,81	67,88	96,41	46,26	67,64	76,75	108,73	68,07	100,65	114,47	
2200	kg	29,20	41,04	47,70	67,78	38,66	54,34	64,28	91,59	44,76	64,47	74,45	105,77	50,64	74,17	84,19	119,31				
2400	kg	32,16	44,58	51,84	73,69	42,58	59,09	69,93		49,22	70,13	81,02		55,62	80,70	91,63					
2600	kg			55,98	79,60			75,59		53,08	75,79	87,59		60,00	87,24	99,07					
2800	kg			60,12	85,51			81,25			81,45	94,16			93,77	106,51					
3000	kg			64,26	91,42			86,90			87,11	100,72			100,30	113,95					
Typenprogramm		T6-PLAN MITTENANSCHLUSSHEIZKÖRPER																			
Die Bestellmöglichkeit der Heizkörpertypen und Abmessungen orientiert sich an dem in der Preisliste festgelegten Produktionsprogramm.																					

### ANSCHLUSSARTEN - ZWEIROHRSYSTEM: VERWENDUNG EINES T6-PLAN HEIZKÖRPERS ALS KOMPAKTHEIZKÖRPER

#### A: Anschluss einseitig

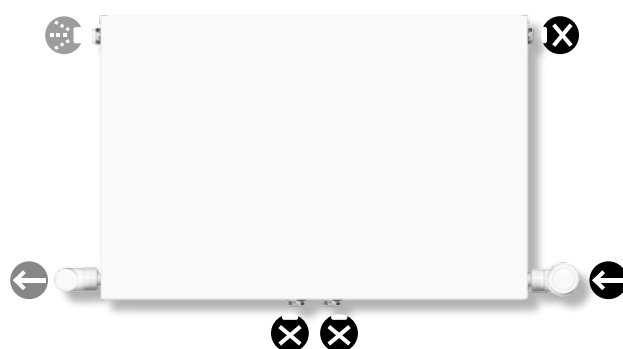


#### B: Anschluss wechselseitig



#### C: Anschluss reitend


**Achtung: Minderleistung**

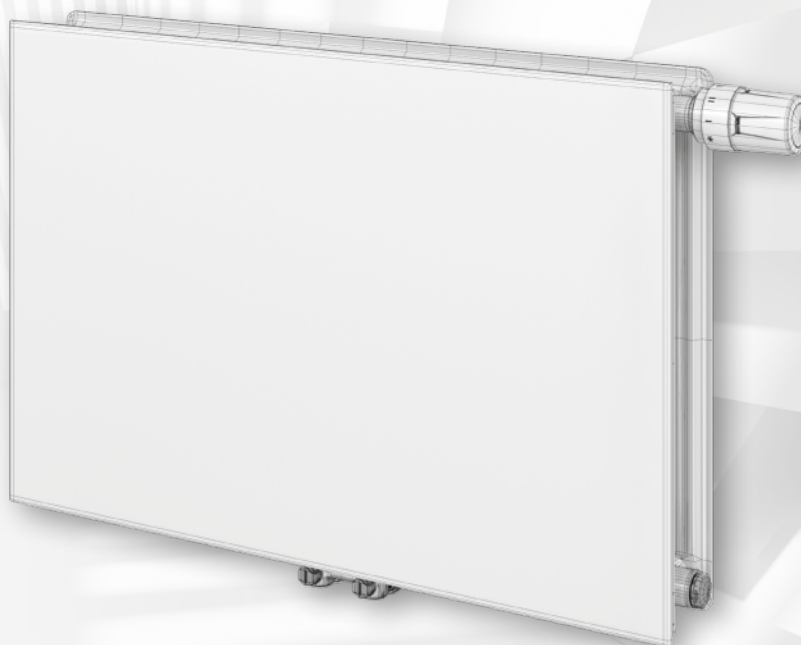


#### ACHTUNG:

Bei Einsatz des T6-PLAN MITTENANSCHLUSSHEIZKÖRPER als Kompaktheizkörper sind die 3/4" Verschlusskappen aus Kunststoff durch vernickelte Messingkappen (Zubehör) zu ersetzen. Bezug unter der Artikelnummer: ZOPL000C0002000. Zusätzlich muss das Kunststoffteil des Spezialentlüftungstopfens entfernt werden.



- 
**ANSCHLÜSSE**  
 4 x G 1/2 I.G. und  
 2 x G 3/4 A.G. unten mittig
- 
**PRÜFÜBERDRUCK**  
 13 bar
- 
**BETRIEBSÜBERDRUCK**  
 10 bar
- 
**BETRIEBSTEMPERATUR**  
 110 °C

T6-PLAN  
HYGIENE

## T6 PLAN HYGIENE MITTENANSCHLUSSHEIZKÖRPER

### MATERIAL

T6-PLAN HYGIENE MITTENANSCHLUSSHEIZKÖRPER werden aus kaltgewalztem Stahlblech nach EN 442-1 und einer verzinkten Frontplatte mit 1 mm Stärke hergestellt.

### AUSSTATTUNG

Jeder T6-PLAN HYGIENE MITTENANSCHLUSSHEIZKÖRPER ist mit einer fix eingebauten T-förmigen Ventilgarnitur, geeignet für Zweirohranlagen und Einrohranlagen unter Verwendung eines Einrohrverteilers, mit  $k_v$ -voreingestelltem, montiertem Ventiloberteil inkl. Baustellenkappe und rückseitig angeschweißten Aufhängelaschen ausgestattet. Verdrehbarer Spezialentlüftungstopfen sowie Blindstopfen sind vormontiert.



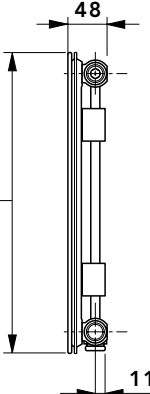
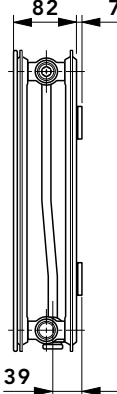
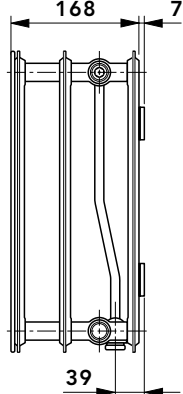
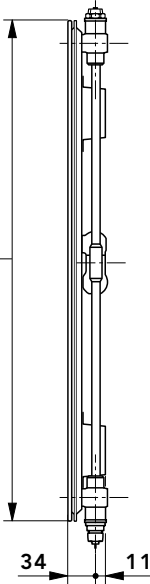
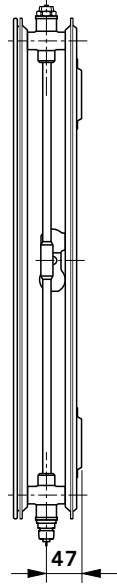
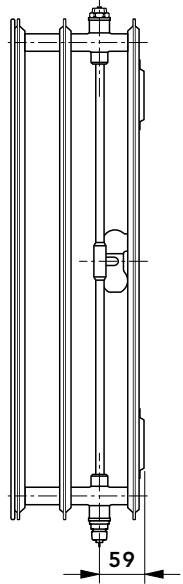


### LACKIERUNG

1. Grundbeschichtung wird bei 190°C eingebrannt.
2. Die Fertigbeschichtung, nach DIN 55900 Teil 2, in RAL 9016 (auf Wunsch in vielen RAL- und Sanitärfarben gegen Aufpreis), erfolgt elektrostatisch in einer modernen Pulverbeschichtungsanlage. Die besonders widerstandsfähige Beschichtung wird bei 210 °C Objekttemperatur eingebrannt.

### VERPACKUNG

1. Kartonage
2. Kantenschutz
3. Schrumpffolie

Betriebsbedingungen und Wasserbeschaffenheit nach VDI 2035 sind ebenso wie die branchenüblichen Montagevorschriften einzuhalten.

TYPENÜBERSICHT															
Type	10 PM					20 PM					30 PM				
  															
															
	einlagig					zweilagig					dreilagig				
Type	10 PM					20 PM					30 PM				
Bauhöhe  [mm]	300	400	500	600	900	300	400	500	600	900	300	400	500	600	900
Baulänge  [mm]	bis 1200		bis 2400	bis 2600	bis 1400	bis 2400		bis 3000	bis 2000	bis 3000	bis 2200			bis 1800	
Stufung	alle Baulängen beginnend mit 400 mm in Stufen zu 200 mm; zusätzlich 520, 720, 920, 1120 und 1320 mm														

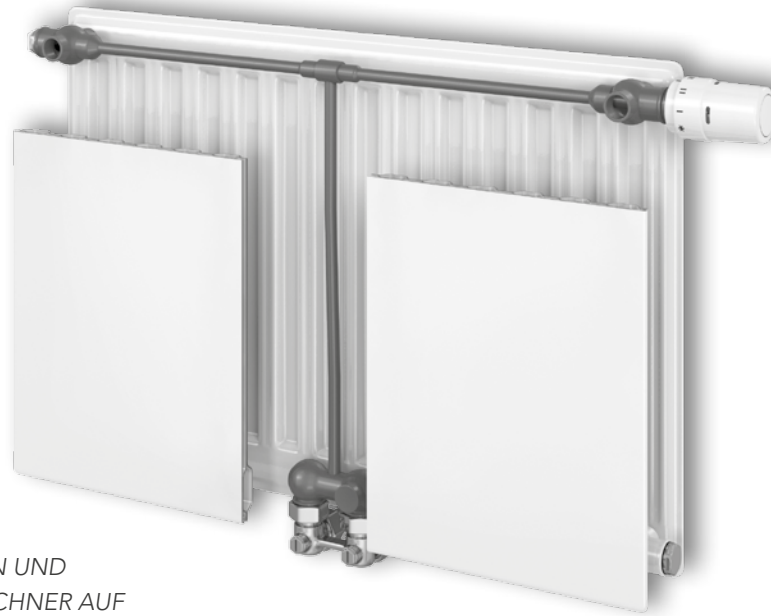
### ZWEIROHRBETRIEB, EINROHRBETRIEB, ANSCHLUSSARTEN

**Achtung:** Technische Informationen zu den Anschlusseinstellungen entnehmen Sie bitte den entsprechenden Kapiteln des PLAN T6-MITTENANSCHLUSS-HEIZKÖRPERS auf den Seiten 47 - 48.



Garantieerklärungen als Download auf [www.vogelundnoot.at/garantieerklarungen](http://www.vogelundnoot.at/garantieerklarungen)





T6-PLAN  
HYGIENE

360° - ANSICHTEN UND  
LEISTUNGSMRECHNER AUF  
[www.vogelundnoot.com](http://www.vogelundnoot.com)

90/70/20° C VORLAUFTEMPERATUR 90 - RÜCKLAUFTEMPERATUR 70 - RAUMTEMPERATUR 20 °C																
↕ Bauhöhe [mm]	↔ Type	300			400			500			600			900		
		10 PM	20 PM	30 PM	10 PM	20 PM	30 PM	10 PM	20 PM	30 PM	10 PM	20 PM	30 PM	10 PM	20 PM	30 PM
↔ Baulänge [mm]	Leistung															
400	Watt	156	282	420	199	352	519	239	419	612	276	483	703	375	664	967
520	Watt	203	367	546	259	458	674	311	545	796	358	627	914	488	863	1257
600	Watt	234	423	630	299	528	778	359	629	918	413	724	1055	563	996	1451
720	Watt	281	507	756	359	634	933	430	754	1102	496	869	1266	676	1195	1741
800	Watt	313	564	840	398	704	1037	478	838	1225	551	965	1406	751	1328	1934
920	Watt	359	648	966	458	810	1193	550	964	1408	634	1110	1617	864	1527	2225
1000	Watt	391	705	1050	498	880	1296	598	1048	1531	689	1206	1758	939	1659	2418
1120	Watt	438	789	1176	558	986	1452	669	1173	1714	772	1351	1969	1051	1859	2708
1200	Watt	469	846	1260	598	1056	1556	717	1257	1837	827	1448	2109	1126	1991	2902
1320	Watt	516	930	1386	657	1162	1711	789	1383	2021	910	1592	2320	1239	2190	3192
1400	Watt	547	987	1470	697	1232	1815	837	1467	2143	965	1689	2461	1314	2323	3385
1600	Watt	625	1128	1680	797	1408	2074	956	1676	2449	1103	1930	2813	1502	2655	3869
1800	Watt	703	1269	1890	897	1584	2334	1076	1886	2755	1240	2171	3164	1690	2987	4352
2000	Watt	781	1410	2100	996	1760	2593	1195	2095	3062	1378	2413	3516	1877	3319	4836
2200	Watt	859	1551	2310	1096	1936	2852	1315	2305	3368	1516	2654	3867	2065	3651	5320
2400	Watt	938	1692	2520	1195	2112	3111	1434	2514	3674	1654	2895	4219	2253	3983	5803
2600	Watt	1016	1833	2730	1295	2288	3371	1554	2724	3980	1792	3136	4570	2441	4314	6287
2800	Watt	1094	1974	2940	1395	2464	3630	1673	2933	4286	1929	3378	4922	2628	4646	6770
3000	Watt	1172	2115	3150	1494	2640	3889	1793	3143	4592	2067	3619	5274	2816	4978	7254
Heizkörperexponent n		1,2685	1,2715	1,2628	1,2579	1,2709	1,2672	1,2473	1,2702	1,2716	1,2367	1,2696	1,2760	1,2603	1,2759	1,2964
Typenprogramm		T6-PLAN HYGIENE Mittenanschlussheizkörper														

Die Bestellmöglichkeit der Heizkörperarten und Abmessungen orientiert sich an dem in der Preisliste festgelegten Produktionsprogramm.

# T6-PLAN HYGIENE MITTENANSCHLUSSHEIZKÖRPER

## LEISTUNGEN - TEMPERATURPAARUNGEN 75/65/20° C UND 70/55/20° C

75/65/20° C VORLAUFTEMPERATUR 75 - RÜCKLAUFTEMPERATUR 65 - RAUMTEMPERATUR 20 °C																
Bauhöhe [mm]		300			400			500			600			900		
Baulänge [mm]	Type	10 PM	20 PM	30 PM	10 PM	20 PM	30 PM	10 PM	20 PM	30 PM	10 PM	20 PM	30 PM	10 PM	20 PM	30 PM
	Leistung															
400	Watt	124	224	334	158	279	412	190	332	486	220	383	557	298	526	764
520	Watt	161	291	434	206	363	535	248	432	631	286	498	724	388	684	993
600	Watt	186	335	500	238	419	617	286	499	728	330	574	836	448	789	1145
720	Watt	223	402	600	285	503	741	343	598	874	396	689	1003	537	947	1374
800	Watt	248	447	667	317	558	823	381	665	971	440	766	1114	597	1052	1527
920	Watt	285	514	767	364	642	947	438	765	1117	506	880	1282	686	1210	1756
1000	Watt	310	559	834	396	698	1029	476	831	1214	550	957	1393	746	1315	1909
1120	Watt	347	626	934	444	782	1152	533	931	1360	616	1072	1560	836	1473	2138
1200	Watt	372	671	1001	475	838	1235	571	997	1457	660	1148	1672	895	1578	2291
1320	Watt	409	738	1101	523	921	1358	628	1097	1602	726	1263	1839	985	1736	2520
1400	Watt	434	783	1168	554	977	1441	666	1163	1700	770	1340	1950	1044	1841	2673
1600	Watt	496	894	1334	634	1117	1646	762	1330	1942	880	1531	2229	1194	2104	3054
1800	Watt	558	1006	1501	713	1256	1852	857	1496	2185	990	1723	2507	1343	2367	3436
2000	Watt	620	1118	1668	792	1396	2058	952	1662	2428	1100	1914	2786	1492	2630	3818
2200	Watt	682	1230	1835	871	1536	2264	1047	1828	2671	1210	2105	3065	1641	2893	4200
2400	Watt	744	1342	2002	950	1675	2470	1142	1994	2914	1320	2297	3343	1790	3156	4582
2600	Watt	806	1453	2168	1030	1815	2675	1238	2161	3156	1430	2488	3622	1940	3419	4963
2800	Watt	868	1565	2335	1109	1954	2881	1333	2327	3399	1540	2680	3900	2089	3682	5345
3000	Watt	930	1677	2502	1188	2094	3087	1428	2493	3642	1650	2871	4179	2238	3945	5727
Heizkörperexponent n		1,2685	1,2715	1,2628	1,2579	1,2709	1,2672	1,2473	1,2702	1,2716	1,2367	1,2696	1,2760	1,2603	1,2759	1,2964
Typenprogramm		T6-PLAN HYGIENE Mittenanschlussheizkörper														
Die Bestellmöglichkeit der Heizkörpertypen und Abmessungen orientiert sich an dem in der Preisliste festgelegten Produktionsprogramm.																

70/55/20° C VORLAUFTEMPERATUR 70 - RÜCKLAUFTEMPERATUR 55 - RAUMTEMPERATUR 20 °C																
Bauhöhe [mm]		300			400			500			600			900		
Baulänge [mm]	Type	10 PM	20 PM	30 PM	10 PM	20 PM	30 PM	10 PM	20 PM	30 PM	10 PM	20 PM	30 PM	10 PM	20 PM	30 PM
	Leistung															
400	Watt	101	182	272	129	227	335	155	270	395	180	311	453	243	427	619
520	Watt	131	236	353	168	295	435	202	352	513	234	405	589	316	556	804
600	Watt	151	273	408	194	341	502	233	406	592	270	467	679	365	641	928
720	Watt	182	327	489	232	409	603	280	487	711	324	561	815	438	769	1113
800	Watt	202	364	543	258	454	670	311	541	790	360	623	906	486	855	1237
920	Watt	232	418	625	297	522	770	358	622	908	414	716	1042	559	983	1423
1000	Watt	252	455	679	323	568	837	389	676	987	450	779	1132	608	1069	1546
1120	Watt	283	509	761	362	636	938	435	757	1106	504	872	1268	681	1197	1732
1200	Watt	303	546	815	387	681	1005	466	811	1185	540	934	1359	729	1282	1856
1320	Watt	333	600	897	426	749	1105	513	892	1303	594	1028	1494	802	1411	2041
1400	Watt	353	636	951	452	795	1172	544	946	1382	630	1090	1585	851	1496	2165
1600	Watt	404	727	1087	516	908	1340	622	1082	1580	720	1246	1811	973	1710	2474
1800	Watt	454	818	1223	581	1022	1507	700	1217	1777	810	1401	2038	1094	1924	2783
2000	Watt	504	909	1359	646	1135	1675	777	1352	1975	900	1557	2264	1216	2137	3093
2200	Watt	555	1000	1494	710	1249	1842	855	1487	2172	990	1713	2491	1337	2351	3402
2400	Watt	605	1091	1630	775	1363	2010	933	1622	2370	1080	1869	2717	1459	2565	3711
2600	Watt	656	1182	1766	839	1476	2177	1011	1758	2567	1170	2024	2943	1580	2779	4020
2800	Watt	706	1273	1902	904	1590	2345	1088	1893	2765	1260	2180	3170	1702	2992	4330
3000	Watt	757	1364	2038	968	1703	2512	1166	2028	2962	1350	2336	3396	1824	3206	4639
Heizkörperexponent n		1,2685	1,2715	1,2628	1,2579	1,2709	1,2672	1,2473	1,2702	1,2716	1,2367	1,2696	1,2760	1,2603	1,2759	1,2964
Typenprogramm		T6-PLAN HYGIENE Mittenanschlussheizkörper														
Die Bestellmöglichkeit der Heizkörpertypen und Abmessungen orientiert sich an dem in der Preisliste festgelegten Produktionsprogramm.																

# T6-PLAN HYGIENE MITTENANSCHLUSSHEIZKÖRPER

LEISTUNGEN - TEMPERATURPAARUNGEN 55/45/20° C UND 45/40/20° C

T6-PLAN  
HYGIENE

55/45/20° C VORLAUFTEMPERATUR 55 - RÜCKLAUFTEMPERATUR 45 - RAUMTEMPERATUR 20 °C																
Bauhöhe [mm]		300			400			500			600			900		
Baulänge [mm]	Type	10 PM	20 PM	30 PM	10 PM	20 PM	30 PM	10 PM	20 PM	30 PM	10 PM	20 PM	30 PM	10 PM	20 PM	30 PM
	Leistung															
400	Watt	65	117	175	83	146	215	101	174	254	117	200	290	157	274	394
520	Watt	84	152	228	108	190	280	131	226	330	152	260	377	204	356	512
600	Watt	97	175	263	125	219	323	151	261	380	175	300	436	235	411	591
720	Watt	117	210	315	150	263	388	181	313	457	211	360	523	282	493	709
800	Watt	130	234	350	167	292	431	201	347	507	234	400	581	313	548	788
920	Watt	149	269	403	192	336	496	232	400	583	269	460	668	361	630	906
1000	Watt	162	292	438	208	365	539	252	434	634	292	500	726	392	685	984
1120	Watt	182	327	490	233	408	603	282	486	710	328	560	813	439	768	1103
1200	Watt	195	350	525	250	438	646	302	521	761	351	600	871	470	822	1181
1320	Watt	214	385	578	275	481	711	332	573	837	386	660	958	517	905	1299
1400	Watt	227	409	613	292	511	754	352	608	888	409	700	1016	549	959	1378
1600	Watt	259	467	700	333	583	862	403	695	1014	468	801	1161	627	1096	1575
1800	Watt	292	526	788	375	656	970	453	782	1141	526	901	1307	705	1234	1772
2000	Watt	324	584	875	417	729	1077	503	869	1268	585	1001	1452	784	1371	1969
2200	Watt	357	642	963	458	802	1185	554	956	1395	643	1101	1597	862	1508	2166
2400	Watt	389	701	1050	500	875	1293	604	1042	1522	702	1201	1742	940	1645	2363
2600	Watt	422	759	1138	542	948	1400	654	1129	1649	760	1301	1887	1019	1782	2560
2800	Watt	454	818	1225	583	1021	1508	705	1216	1775	819	1401	2032	1097	1919	2757
3000	Watt	486	876	1313	625	1094	1616	755	1303	1902	877	1501	2178	1176	2056	2953
Heizkörperexponent n		1,2685	1,2715	1,2628	1,2579	1,2709	1,2672	1,2473	1,2702	1,2716	1,2367	1,2696	1,2760	1,2603	1,2759	1,2964
Typenprogramm		T6-PLAN HYGIENE Mittenanschlussheizkörper														

Die Bestellmöglichkeit der Heizkörpertypen und Abmessungen orientiert sich an dem in der Preisliste festgelegten Produktionsprogramm.


45/40/20° C VORLAUFTEMPERATUR 45 - RÜCKLAUFTEMPERATUR 40 - RAUMTEMPERATUR 20 °C																
Bauhöhe [mm]		300			400			500			600			900		
Baulänge [mm]	Type	10 PM	20 PM	30 PM	10 PM	20 PM	30 PM	10 PM	20 PM	30 PM	10 PM	20 PM	30 PM	10 PM	20 PM	30 PM
	Leistung															
400	Watt	45	81	122	58	101	150	70	121	176	82	139	201	109	190	271
520	Watt	59	105	158	75	132	195	91	157	229	107	181	261	142	247	353
600	Watt	68	122	183	87	152	224	105	181	264	123	208	302	164	285	407
720	Watt	81	146	219	104	182	269	127	217	317	148	250	362	196	342	488
800	Watt	90	162	243	116	202	299	141	241	352	164	278	402	218	380	542
920	Watt	104	186	280	133	233	344	162	277	405	188	319	463	251	437	624
1000	Watt	113	203	304	145	253	374	176	301	440	205	347	503	273	475	678
1120	Watt	126	227	341	162	283	419	197	338	493	229	389	563	305	532	759
1200	Watt	135	243	365	174	304	449	211	362	528	246	417	603	327	570	814
1320	Watt	149	267	402	191	334	494	232	398	581	270	458	664	360	627	895
1400	Watt	158	284	426	203	354	524	246	422	616	287	486	704	382	665	949
1600	Watt	180	324	487	232	405	599	281	482	704	328	556	805	436	760	1085
1800	Watt	203	365	548	261	455	673	316	542	792	369	625	905	491	855	1220
2000	Watt	225	405	609	290	506	748	352	603	880	410	694	1006	545	949	1356
2200	Watt	248	446	669	319	557	823	387	663	968	451	764	1106	600	1044	1492
2400	Watt	270	486	730	348	607	898	422	723	1055	492	833	1207	654	1139	1627
2600	Watt	293	527	791	377	658	973	457	784	1143	533	903	1307	709	1234	1763
2800	Watt	315	567	852	406	708	1047	492	844	1231	574	972	1408	764	1329	1898
3000	Watt	338	608	913	435	759	1122	527	904	1319	615	1042	1509	818	1424	2034
Heizkörperexponent n		1,2685	1,2715	1,2628	1,2579	1,2709	1,2672	1,2473	1,2702	1,2716	1,2367	1,2696	1,2760	1,2603	1,2759	1,2964
Typenprogramm		T6-PLAN HYGIENE Mittenanschlussheizkörper														


Die Bestellmöglichkeit der Heizkörpertypen und Abmessungen orientiert sich an dem in der Preisliste festgelegten Produktionsprogramm.


# T6-PLAN HYGIENE MITTENANSCHLUSSHEIZKÖRPER

## GEWICHTE

T6-PLAN HYGIENE GEWICHTE IN KG FÜR T6-PLAN HYGIENE MITTENANSCHLUSSHEIZKÖRPER																
↕ Bauhöhe [mm]	300			400			500			600			900			
	Type	10 PM	20 PM	30 PM	10 PM	20 PM	30 PM	10 PM	20 PM	30 PM	10 PM	20 PM	30 PM	10 PM	20 PM	30 PM
↔ Baulänge [mm]	Gewicht															
400	kg	5,19	7,44	10,30	6,28	9,27	12,85	7,41	11,12	15,42	8,49	12,90	17,88	11,95	18,59	25,80
520	kg	6,24	9,17	12,71	7,67	11,55	16,03	9,10	13,94	19,36	10,50	16,24	22,55	14,97	23,60	32,80
600	kg	6,93	10,32	14,32	8,59	13,07	18,15	10,24	15,83	21,98	11,85	18,47	25,65	17,00	26,96	37,49
720	kg	7,99	12,06	16,75	9,96	15,33	21,32	11,95	18,65	25,93	13,87	21,82	30,32	20,02	31,98	44,50
800	kg	8,69	13,22	18,36	10,88	16,86	23,44	13,08	20,53	28,55	15,22	24,05	33,43	22,05	35,33	49,17
920	kg	9,74	15,01	20,91	12,25	19,20	26,75	14,78	23,41	32,62	17,23	27,46	38,24	25,08	40,43	56,33
1000	kg	10,43	16,17	22,52	13,17	20,72	28,86	15,92	25,30	35,26	18,58	29,69	41,35	27,10	43,78	61,01
1120	kg	11,48	17,90	24,93	14,54	23,00	32,04	17,63	28,12	39,19	20,60	33,03	46,01	30,13	48,80	68,02
1200	kg	12,19	19,05	26,54	15,46	24,51	34,16	18,76	30,00	41,81	21,94	35,26	49,13	32,15	52,14	72,70
1320	kg		20,79	28,96		26,78	37,32	20,64	32,83	45,75	24,14	38,62	53,79	35,36	57,17	79,72
1400	kg		22,01	30,71		28,37	39,58	21,78	34,77	48,52	25,49	40,91	57,04	37,38	60,59	84,53
1600	kg		24,90	34,73		32,15	44,87	24,88	39,48	55,08	29,13	46,49	64,82		68,96	96,21
1800	kg		27,95	39,00		36,13	50,41	27,80	44,34	61,88	32,57	52,23	72,83		77,51	108,16
2000	kg		30,83	43,01		39,91	55,69	30,66	49,06	68,44	35,94	57,80	80,60		85,89	119,85
2200	kg		33,73	47,05		43,70	60,98	33,49	53,76	75,00	39,30	63,38	88,39			
2400	kg		36,61	51,07		47,50		36,33	58,47		42,66	68,96				
2600	kg			55,10					63,17		46,03	74,53				
2800	kg			59,13					67,87			80,10				
3000	kg			63,15					72,58			85,69				
Typenprogramm		T6-PLAN HYGIENE Mittenanschlussheizkörper														
Die Bestellmöglichkeit der Heizkörperarten und Abmessungen orientiert sich an dem in der Preisliste festgelegten Produktionsprogramm.																

 **ANSCHLÜSSE**  
Mittenanschluss 2 x G 1/2" IG (50 mm)  
plus 4 x G 1/2" IG, inklusive Blind- und  
Entlüftungstopfen

 **PRÜFÜBERDRUCK**  
8 bar

 **BETRIEBSÜBERDRUCK**  
6 bar

 **BETRIEBSTEMPERATUR**  
110 °C



## LEVO

### WÄRMELEISTUNGEN

Die Prüfung erfolgte nach DIN EN 442 an der Technischen Universität Stuttgart (Registrierung bei der Produkt-Zertifizierungsstelle WSP-Cert in Stuttgart)

### MATERIAL

LEVO Heizkörper werden aus kaltgewalztem Stahlblech nach EN 442-1 und einer planen Front mit gebogenen, durchgängigen Seitenabschlüssen hergestellt.

### AUSSTATTUNG

Heizkörper fertig montiert, komplett mit Winkelschienen, Schrauben und Dübeln; selbstdichtende Blind- und Entlüftungstopfen beige packt; ein Handtuchhalter ist nicht im Lieferumfang inbegriffen und kann separat bestellt werden.


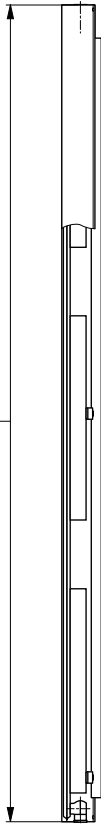
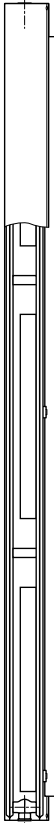
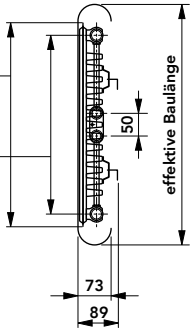
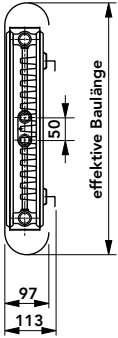
### LACKIERUNG

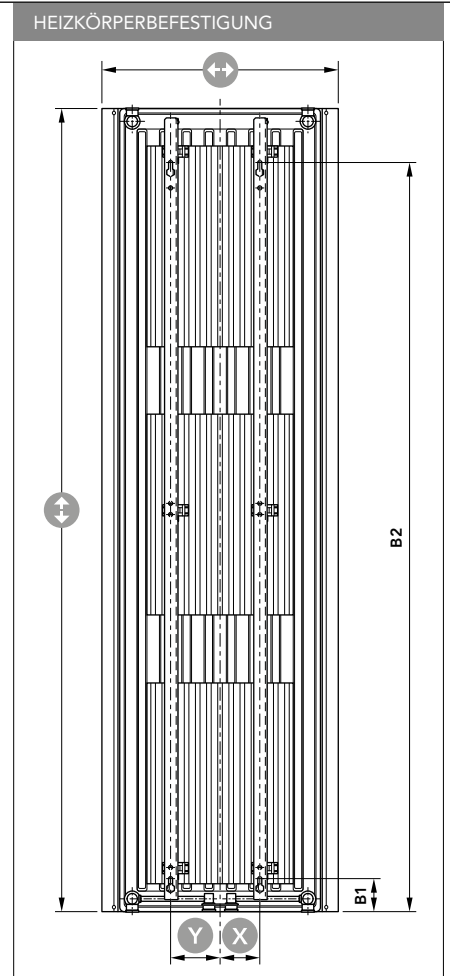
1. KTL-Grundbeschichtung nach DIN 55900 Teil 1, bei 175° C eingebrannt.
2. Die Fertigbeschichtung, nach DIN 55900 Teil 2, in RAL 9016 (auf Wunsch in vielen RAL- und Sanitärfarben gegen Aufpreis), erfolgt elektrostatisch in einer modernen Pulverbeschichtungsanlage. Die besonders widerstandsfähige Beschichtung wird bei 185° C Objekttemperatur eingebrannt.

### VERPACKUNG

1. Kartonage
2. Kantenschutz
3. Schrumpffolie

Betriebsbedingungen und Wasserbeschaffenheit nach VDI 2035 sind ebenso wie die branchenüblichen Montagevorschriften einzuhalten.

TYPENÜBERSICHT						
Type	11			21		
						
						
Type	11			21		
Bauhöhe [mm]	1800	1950	2100	1800	1950	2100
Baulänge (effektive Baulänge) [mm]	300 (380) 450 (530) 600 (680)	300 (380) 450 (530) 600 (680) 750 (830)	- - 600 (680) 750 (830)	300 (405) 450 (555) 600 (705)	300 (405) 450 (555) 600 (705) 750 (855)	- - 600 (705) 750 (855)
Nabenabstand (effektiver Nabenabstand)	Baulänge - 56 mm (effektive Baulänge - 136 mm)			Baulänge - 56 mm (effektive Baulänge - 161 mm)		



	1800	1950	2100
B <sub>1</sub>	74	74	74
B <sub>2</sub>	1680	1830	1980

[mm]			
Type		X	Y
11	300 (380)	39	61
	450 (530)	89	111
	600 (680)	164	186
	750 (830)	239	261
21	300 (405)	114	136
	450 (555)	139	161
	600 (705)	214	236
	750 (855)	289	311



DIN EN 442






DIE neue WÄRME

Garantieerklärungen als Download auf [www.vogelundnoot.at/garantieerklaerungen](http://www.vogelundnoot.at/garantieerklaerungen)



GEWICHTE IN KG UND WASSERINHALTE IN L FÜR LEVO MITTENANSCHLUSS								
↑ Bauhöhe [mm]			1800		1950		2100	
	↔ Baulänge [mm]	Type	11	21	11	21	11	21
		Gewicht						
300	kg		21,00	30,08	23,20	32,80	-	-
450	kg		30,37	45,12	33,88	49,20	-	-
600	kg		39,73	60,16	44,57	65,60	47,75	70,24
750	kg		-	-	55,25	82,00	59,20	87,80
↔ Baulänge [mm]	Type	11	21	11	21	11	21	
	Wasser- inhalt							
300	l		3,50	6,44	3,80	7,24	-	-
450	l		5,25	9,66	5,47	10,86	-	-
600	l		7,00	12,88	7,13	14,48	8,12	15,28
750	l		-	-	8,80	18,10	10,15	19,10
Typenprogramm								
Die Bestellmöglichkeit der Heizkörpertypen und Abmessungen orientiert sich an dem in der Preisliste festgelegten Produktionsprogramm.								

LEVO

360° - ANSICHTEN UND  
LEISTUNGSUMRECHNER AUF  
[www.vogelundnoot.com](http://www.vogelundnoot.com)

Dargestellter Handtuchhalter als Zubehör erhältlich

LEISTUNGEN FÜR LEVO VERTIKALHEIZKÖRPER MITTENANSCHLUSS														
Leistungsangaben in Watt nach DIN EN 442														
Temperatur- paarungen		75/65/20° C*						55/45/20° C*						
↑ Bauhöhe [mm]			1800		1950		2100		1800		1950		2100	
	↔ Baulänge [mm]	Type	11	21	11	21	11	21	11	21	11	21	11	21
		Leistung												
300	Watt		653	886	720	936	-	-	339	452	382	476	-	-
Heizkörper- exponent			1,2810	1,3192	1,2418	1,3231	-	-	1,2810	1,3192	1,2418	1,3231	-	-
450	Watt		976	1329	1056	1405	-	-	509	677	549	715	-	-
Heizkörper- exponent			1,2761	1,3192	1,2811	1,3231	-	-	1,2761	1,3192	1,2811	1,3231	-	-
600	Watt		1298	1772	1393	1873	1429	1957	678	903	710	953	752	996
Heizkörper- exponent			1,2711	1,3192	1,3205	1,3231	1,2575	1,3327	1,2711	1,3192	1,3205	1,3231	1,2575	1,3327
750	Watt		-	-	1729	2341	1749	2446	-	-	863	1191	915	1244
Heizkörper- exponent			-	-	1,3598	1,3231	1,2685	1,3327	-	-	1,3598	1,3231	1,2685	1,3327
Typenprogramm		LEVO						* Vorlauftemperatur/Rücklauftemperatur/Raumtemperatur						
Die Bestellmöglichkeit der Heizkörpertypen und Abmessungen orientiert sich an dem in der Preisliste festgelegten Produktionsprogramm.														

**ANSCHLÜSSE**

2 x G 1/2" I.G. unten mittig,  
MA 50 mm und 4 x G 1/2" I.G.  
seitlich nach unten und oben

**PRÜFÜBERDRUCK**

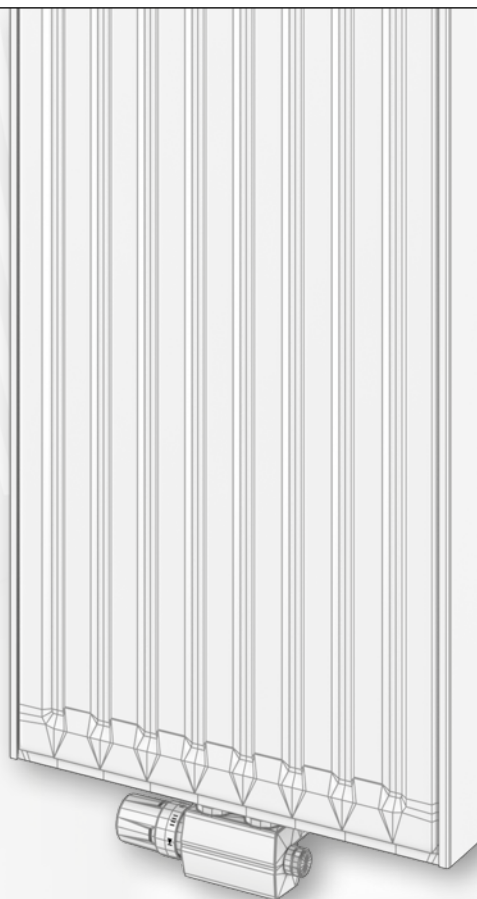
8 bar

**BETRIEBSÜBERDRUCK**

6 bar

**BETRIEBSTEMPERATUR**

110 °C



## VERTIKALHEIZKÖRPER MITTENANSCHLUSS

**WÄRMELEISTUNGEN**

Die Prüfung erfolgte nach DIN EN 442 an der Technischen Universität Stuttgart (Registrierung bei der Produkt-Zertifizierungsstelle WSP-Cert in Stuttgart)

**MATERIAL**

VERTIKALHEIZKÖRPER MITTENANSCHLUSS werden aus kaltgewalztem Stahlblech nach EN 442-1 und einer formschönen, stabilen Profilierung mit 50 mm Sickenteilung hergestellt.

**AUSSTATTUNG**

Im Lieferumfang von VERTIKALHEIZKÖRPERN MITTENANSCHLUSS mit Seitenverkleidungen (Typ 10 ohne Seitenverkleidungen) sind die Befestigung (3-teilige Wandschienen) mit entsprechenden Schrauben und Dübeln, sowie drei selbstdichtende Blindstopfen und ein Entlüftungsstopfen enthalten.

**LACKIERUNG**

1. KTL-Grundbeschichtung wird bei 175° C eingebrannt.





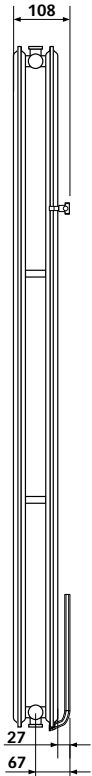
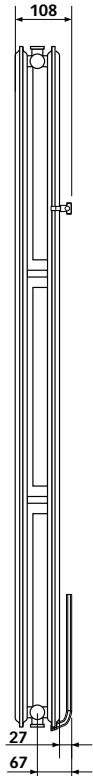
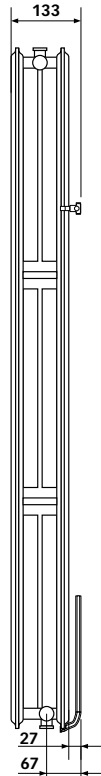
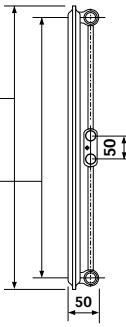
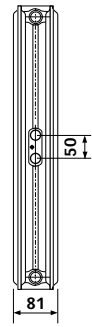
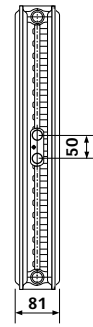
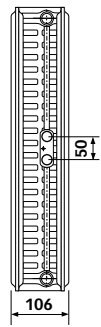
2. Die Fertigbeschichtung, nach DIN 55900 Teil 2, in RAL 9016 (auf Wunsch in vielen RAL- und Sanitär-farben gegen Aufpreis), erfolgt elektrostatisch in einer modernen Pulverbeschichtungsanlage. Die besonders widerstandsfähige Beschichtung wird bei 185° C Objekttemperatur eingebrannt.

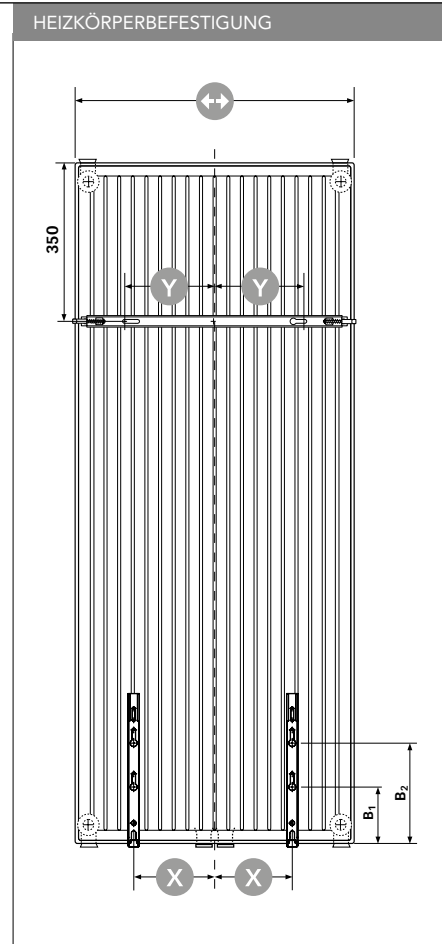
**VERPACKUNG**

1. Kartonage  
2. Kantenschutz  
3. Schrumpffolie

Betriebsbedingungen und Wasserbeschaffenheit nach VDI 2035 sind ebenso wie die branchenüblichen Montagevorschriften einzuhalten.





TYPENÜBERSICHT																			
Type	10				20			21			22								
  																			
																			
Type	10				20			21			22								
Bauhöhe [mm]	1500	1800	1950	2100	1800	1950	2100	1800	1950	2100	1800	1950	2100	2300					
Baulänge [mm]	-	-	-	-	300	450	600	750	300	450	600	750	300	300	-	-	-	-	750
Nabenabstand	Baulänge - 56 mm																		



VERTIKAL  
 HEIZKÖRPER  
 Mittenanschluss

Type	10	20, 21, 22
B <sub>1</sub>	170	150
B <sub>2</sub>	270	250

[mm]	300	450	600	750
	75	100	175	250
	25	95	170	245



DIN EN **442**



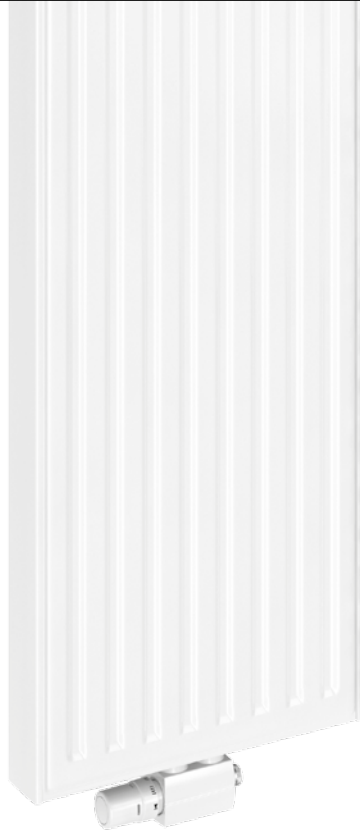



**DIE neue WÄRME**

Garantieerklärungen als Download auf  
[www.vogelundnoot.at/garantieerklarungen](http://www.vogelundnoot.at/garantieerklarungen)

# VERTIKALHEIZKÖRPER MITTENANSCHLUSS





LEISTUNGEN / GEWICHTE / WASSERINHALTE



GEWICHTE IN KG UND WASSERINHALTE IN L FÜR VERTIKALHEIZKÖRPER MITTENANSCHLUSS																				
↕ Bauhöhe [mm]	↔ Type	1500					1800					1950				2100				2300
		10	10	20	21	22	10	20	21	22	10	20	21	22	10	20	21	22	22	
↔ Baulänge [mm]	↔ Gewicht																			
300	kg	-	-	21,4	24,92	28,16	-	23,12	27,4	30,7	-	24,52	29,08	33,24	-					
450	kg	14,1	16,86	32,1	37,38	42,24	17,4	34,68	41,1	46,05	18,06	36,78	43,62	49,86	-					
600	kg	18,8	22,48	42,8	49,84	56,32	23,2	46,24	54,8	61,4	24,08	49,04	58,16	66,48	-					
750	kg	-	28,1	53,5	62,3	-	29	57,8	68,5	76,75	30,1	61,3	72,7	83,1	88,7					
↔ Baulänge [mm]	↔ Wasser- inhalt																			
300	l	-	-	6,48	6,48	6,48	-	6,94	6,94	6,94	-	7,40	7,40	7,40	-					
450	l	4,42	4,56	9,72	9,72	9,72	4,98	10,41	10,41	10,41	5,4	11,10	11,10	11,10	-					
600	l	5,90	6,08	12,96	12,96	12,96	6,64	13,88	13,88	13,88	7,2	14,80	14,80	14,80	-					
750	l	-	7,60	16,20	16,20	-	8,30	17,35	17,35	17,35	9,00	18,50	18,50	18,50	20,00					
Typenprogramm		VERTIKALHEIZKÖRPER MITTENANSCHLUSS																		
Die Bestellmöglichkeit der Heizkörpertypen und Abmessungen orientiert sich an dem in der Preisliste festgelegten Produktionsprogramm.																				

360° - ANSICHTEN UND  
LEISTUNGSUMRECHNER AUF  
[www.vogelundnoot.com](http://www.vogelundnoot.com)

LEISTUNGEN FÜR VERTIKALHEIZKÖRPER MITTENANSCHLUSS																																						
Leistungsangaben in Watt nach DIN EN 442																																						
Temperatur- paarungen	75/65/20° C*												55/45/20° C*																									
	↕ Bauhöhe [mm]	1500					1800					1950				2100				2300	1500					1800					1950				2100			
↔ Baulänge [mm]	↔ Type	10	10	20	21	22	10	20	21	22	10	20	21	22	10	20	21	22	10	20	21	22	10	20	21	22	10	20	21	22	22							
	↔ Leistung																																					
300	Watt	-	-	819	963	1132	-	877	1020	1192	-	935	1081	1252	-	-	-	420	486	566	-	448	514	594	-	477	546	623	-									
450	Watt	650	765	1229	1445	1698	819	1315	1530	1788	876	1403	1621	1877	-	335	389	629	729	849	413	672	771	892	439	716	819	934	-									
600	Watt	867	1020	1638	1926	2264	1092	1753	2040	2384	1168	1870	2162	2503	-	447	518	839	972	1132	551	896	1028	1189	585	954	1092	1245	-									
750	Watt	-	1275	2048	2408	-	1365	2192	2550	2980	1460	2338	2702	3129	3329	-	648	1049	1215	-	689	1120	1285	1486	732	1193	1365	1556	1656									
Heizkörper- exponent		1,2976	1,3246	1,3094	1,3384	1,3566	1,3381	1,3135	1,3422	1,3619	1,3516	1,3176	1,3371	1,3672	1,3671	1,2976	1,3246	1,3094	1,3384	1,3566	1,3381	1,3135	1,3422	1,3619	1,3516	1,3176	1,3371	1,3672	1,3671									
Typenprogramm		VERTIKALHEIZKÖRPER MITTENANSCHLUSS												* Vorlauftemperatur/Rücklauftemperatur/Raumtemperatur																								
Die Bestellmöglichkeit der Heizkörpertypen und Abmessungen orientiert sich an dem in der Preisliste festgelegten Produktionsprogramm.																																						

-  **ANSCHLÜSSE**  
2 x G 1/2" I.G. unten mittig,  
MA 50 mm und 4 x G 1/2" I.G.  
seitlich nach unten und oben
-  **PRÜFÜBERDRUCK**  
8 bar
-  **BETRIEBSÜBERDRUCK**  
6 bar
-  **BETRIEBSTEMPERATUR**  
110 °C



## PLAN VERTIKALHEIZKÖRPER MITTENANSCHLUSS

### WÄRMELEISTUNGEN

Die Prüfung erfolgte nach DIN EN 442 an der Technischen Universität Stuttgart (Registrierung bei der Produkt-Zertifizierungsstelle WSP-Cert in Stuttgart)

### MATERIAL

PLAN VERTIKALHEIZKÖRPER MITTENANSCHLUSS werden aus kaltgewalztem Stahlblech nach EN 442-1 und einer planen Front hergestellt.

### AUSSTATTUNG

Im Lieferumfang von PLAN VERTIKALHEIZKÖRPERN MITTENANSCHLUSS mit Seitenverkleidungen sind die Befestigung (3-teilige Wandschienen) mit entsprechenden Schrauben und Dübeln, sowie drei selbstdichtende Blindstopfen und ein Entlüftungsstopfen enthalten.

### LACKIERUNG

1. KTL-Grundbeschichtung wird bei 175° C eingebrannt.

2. Die Fertigbeschichtung, nach DIN 55900 Teil 2, in RAL 9016 (auf Wunsch in vielen RAL- und Sanitärfarben gegen Aufpreis), erfolgt elektrostatisch in einer modernen Pulverbeschichtungsanlage. Die besonders widerstandsfähige Beschichtung wird bei 185° C Objekttemperatur eingebrannt.


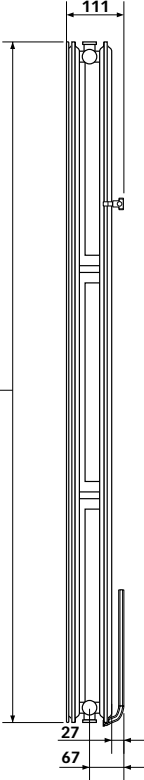
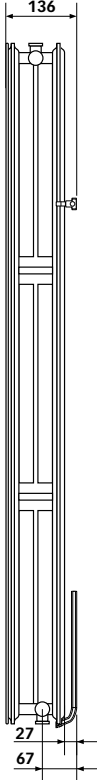
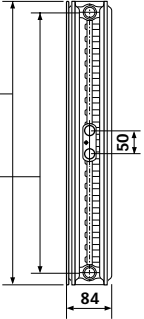
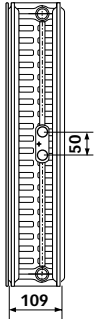





### VERPACKUNG

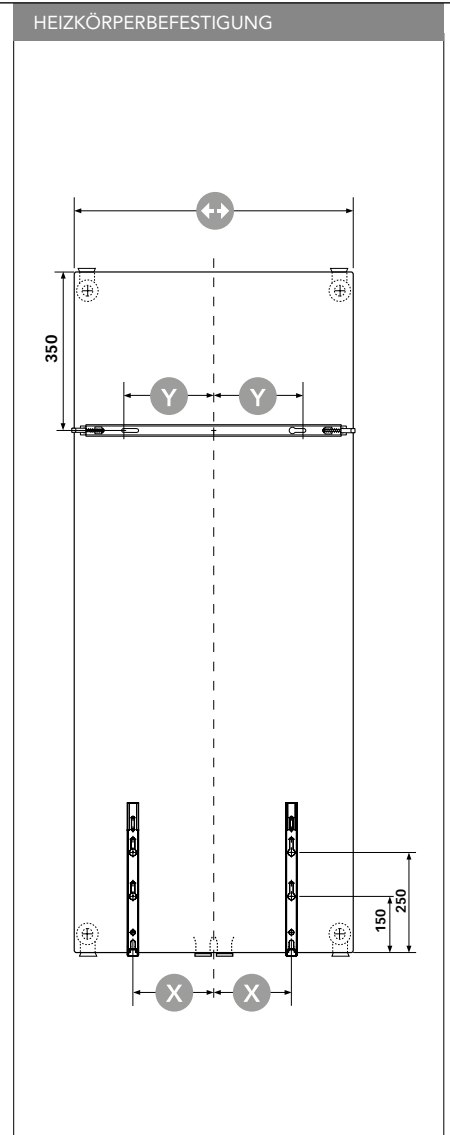
1. Kartonage  
2. Kantenschutz  
3. Schrumpffolie

Betriebsbedingungen und Wasserbeschaffenheit nach VDI 2035 sind ebenso wie die branchenüblichen Montagevorschriften einzuhalten.

# PLAN VERTIKALHEIZKÖRPER MITTENANSCHLUSS

TYPENÜBERSICHT / HEIZKÖRPERBEFESTIGUNG

TYPENÜBERSICHT						
Type	21			22		
						
						
						
						
Type	21			22		
Bauhöhe [mm]	1800	1950	2100	1800	1950	2100
						
Baulänge [mm]	300 450 600 750			300 450 600	300 450 600 750	
						
Nabenabstand	Baulänge - 56 mm					
						



	[mm]			
	300	450	600	750
	75	100	175	250
	25	95	170	245



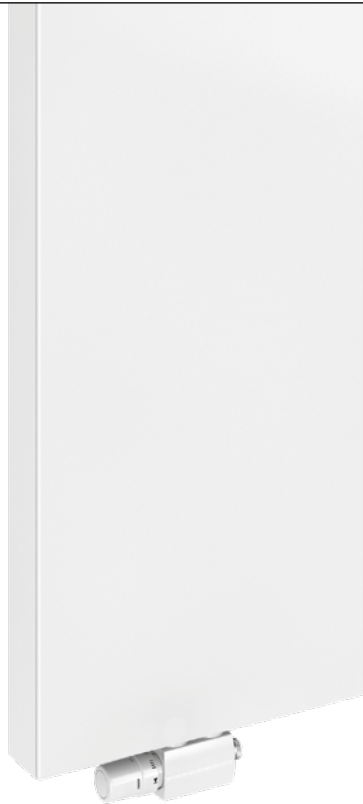
DIN EN **442**






DIE neue WÄRME

Garantieerklärungen als Download auf [www.vogelundnoot.at/garantieerklarungen](http://www.vogelundnoot.at/garantieerklarungen)



GEWICHTE IN KG UND WASSERINHALTE IN L FÜR PLAN VERTIKALHEIZKÖRPER MITTENANSCHLUSS									
↑ Bauhöhe [mm]			1800		1950		2100		
	↔ Baulänge [mm]	Type	21	22	21	22	21	22	
			Gewicht						
300	kg		30,08	33,48	32,8	37,12	35,12	39,28	
450	kg		45,12	50,22	49,2	55,68	52,68	58,92	
600	kg		60,16	66,96	65,6	74,24	70,24	78,56	
750	kg		75,2	-	82	92,8	87,8	98,2	
↔ Baulänge [mm]	Type	Wasser- inhalt	21	22	21	22	21	22	
300	l		6,48	6,48	6,94	6,94	7,4	7,4	
450	l		9,72	9,72	10,41	10,41	11,1	11,1	
600	l		12,96	12,96	13,88	13,88	14,8	14,8	
750	l		16,2	-	17,35	17,35	18,5	18,5	
Typenprogramm		PLAN VERTIKALHEIZKÖRPER MITTENANSCHLUSS							
Die Bestellmöglichkeit der Heizkörpertypen und Abmessungen orientiert sich an dem in der Preisliste festgelegten Produktionsprogramm.									

 PLAN  
VERTIKAL-HEIZ-  
KÖRPER  
Mittenanschluss

360° - ANSICHTEN UND  
LEISTUNGSUMRECHNER AUF  
[www.vogelundnoot.com](http://www.vogelundnoot.com)

LEISTUNGEN FÜR PLAN VERTIKALHEIZKÖRPER MITTENANSCHLUSS														
Leistungsangaben in Watt nach DIN EN 442														
Temperatur- paarungen	75/65/20° C*						55/45/20° C*							
	↑ Bauhöhe [mm]	1800		1950		2100		1800		1950		2100		
↔ Baulänge [mm]		Type	21	22	21	22	21	22	21	22	21	22	21	22
	Leistung													
300	Watt		886	1046	936	1103	978	1161	452	528	476	532	495	587
450	Watt		1329	1569	1404	1654	1467	1742	678	792	714	798	743	881
600	Watt		1772	2092	1873	2205	1957	2323	903	1056	953	1065	990	1175
750	Watt		2216	-	2341	2756	2446	2903	1129	-	1191	1331	1238	1468
Heizkörper- exponent			1,3192	1,3387	1,3231	1,4255	1,3327	1,3343	1,3192	1,3387	1,3231	1,4255	1,3327	1,3343
Typenprogramm		PLAN VERTIKALHEIZKÖRPER MITTENANSCHLUSS						* Vorlauftemperatur/Rücklauftemperatur/Raumtemperatur						
Die Bestellmöglichkeit der Heizkörpertypen und Abmessungen orientiert sich an dem in der Preisliste festgelegten Produktionsprogramm.														

## FLACHHEIZKÖRPER SIND 3-FACH VERPACKT

Die Verpackung ist so konzipiert, dass sie weder zur Montage noch für den Anschluss an das Heizsystem entfernt werden muss. Die Verpackung wird erst nach Bezug der Wohnung entfernt. Der volle Schutz bleibt somit bis zum Einzug

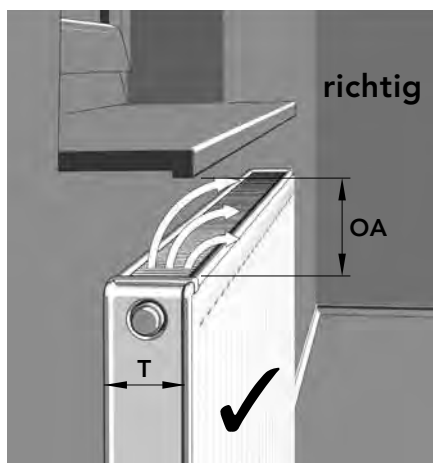
erhalten.

**Montage mit Verpackung sowie Probeheizung bis  $t_v$  40 °C möglich.**

### VERPACKUNG

1. Kartonage
2. Kantenschutz
3. Schrumpffolie

## MONTAGE UNTER FENSTERBÄNKEN UND IN MAUERNISCHEN



Eine 100%-ige Leistungsabgabe kann nur gewährleistet werden, wenn die Luftzirkulation nicht beeinträchtigt wird, d.h. es muss oberhalb und unterhalb des Heizkörpers ausreichend Abstand bestehen. Der obere Abstand wird in der Praxis nach der Formel **Bautiefe des Heizkörpers +10%** ermittelt.

**Oberer Abstand OA = T x 1,1**

Sollte dieser Wert aus bautechnischen Gründen nicht erreichbar sein, ist mit Minderleistungen zu rechnen.

WASSERINHALT IN LITER/M FÜR FLACHHEIZKÖRPER

↕ Bauhöhe[mm]	300	400	500	554	600	900	954
Heizkörpertypen							
10, 10 VM, 10 PM, 11 K, 11 VM, 11 PM	2,0	2,6	3,3	-	3,7	5,1	-
20, 20 K, 20 VM, 20 PM	3,9	5,0	6,1	-	7,1	10,2	-
21 K-S, 21 VM-S, 21 PM-S	3,9	5,0	6,1	6,7	7,1	10,2	11,3
22 K, 22 VM, 22 PM	3,9	5,0	6,1	6,7	7,1	10,2	11,3
30, 30 PM	6,0	7,6	9,4	-	10,8	15,6	-
33 K, 33 VM, 33 PM	6,0	7,6	9,4	10,2	10,8	15,6	16,5

LASCHENAUFSCHEISSBILD FÜR FLACHHEIZKÖRPER\*

Heizkörpertypen	Maß X [mm]
10, 10 VM, 10 PM	100
11 K, 11 VM, 11 PM	93
20, 20 VM, 20 PM	100
21 K-S, 21 VM-S, 21 PM-S	100
22 K, 22 VM, 22 PM	100
30, 30 VM, 30 PM, 33 K, 33 VM, 33 PM	100

Maß Y =  $\frac{\text{Baulänge}}{2}$

für alle Heizkörper ab Baulänge 1800 mm

\* außer VERTIKALHEIZKÖRPER

## PLAN-WD STRAHLUNGSSCHIRM

Dieses neue Zubehörteil entspricht den neuesten OIB-Richtlinien und erfüllt hiermit die aktuellsten Baustandards.

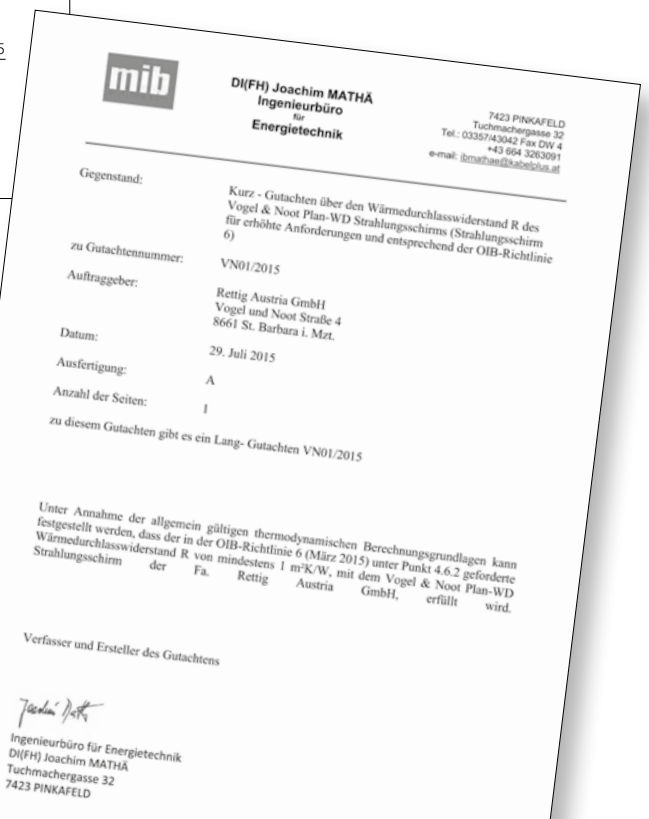
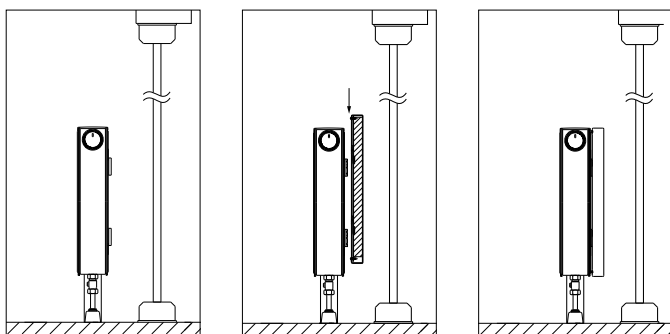
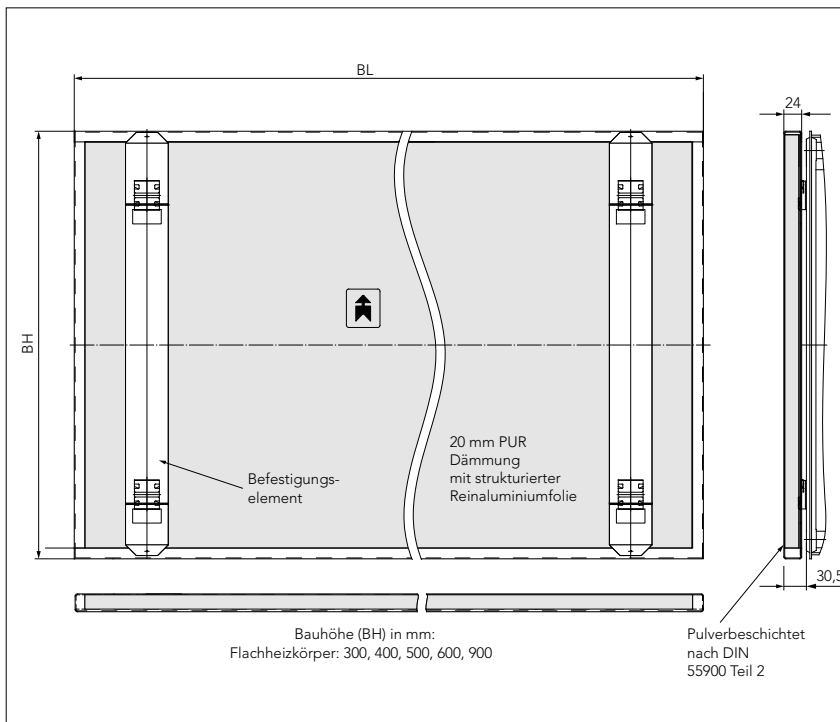
Mit seiner integrierten, 20 mm starken PUR-Dämmung inklusive der strukturierten Reinaluminiumfolie reduziert der neue Plan-WD Strahlungsschirm Wärmeverluste sehr deutlich. Darüber hinaus punktet er durch modernste Planoptik, die gerade vor bodenebenen Fenster-

flächen für visuelle Akzente sorgt. Auch in Sachen Montage überzeugt das innovative Zubehörteil mit durchdachten Montageklammern: So kann der Strahlungsschirm ganz einfach am Heizkörper fixiert werden – auch nachträglich, sofern Laschen am Heizkörper montiert sind.



Flachheizkörper

## ABMESSUNGEN UND MONTAGE



## PLAN-STRAHLUNGSSCHIRM

Durch die Aufstellung von Heizkörpern (mit Laschen) vor Fensterflächen erhöhen sich die Wärmeverluste durch die Abstrahlung über die Glasfläche. Mit dem Plan-Strahlungsschirm wurde ein Weg gefunden, diese Verluste zu minimieren.

### DER NEUE PLAN-STRAHLUNGSSCHIRM

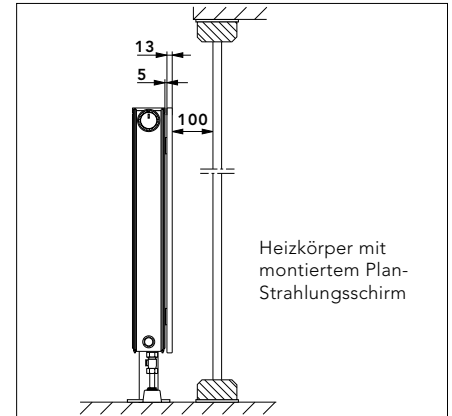
- ist durch Deckungsgleichheit und geringen Abstand des Strahlungsschirmes zum Heizkörper auch optisch eine gelungene Lösung.
- passt sich auch hervorragend an die Oberflächenbeschaffenheit der Plan-Heizflächen an.
- führt durch Konvektion zwischen Heizkörper und Plan-Strahlungsschirm den überwiegenden Teil der sonst verlorenen Wärme in den Raum zurück.
- ist problemlos und ohne Zuhilfenahme von zusätzlichem Spezialwerkzeug zu montieren.



**Tiefe Plan-Strahlungsschirm:** 13 mm

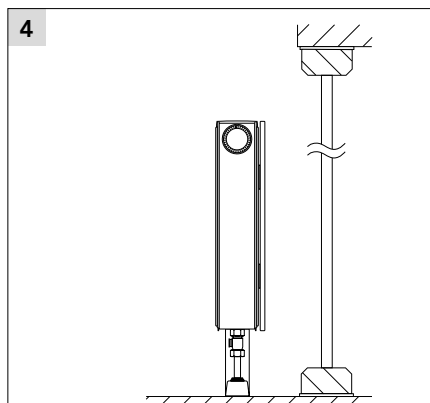
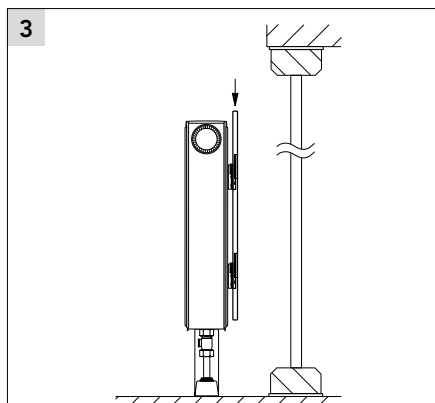
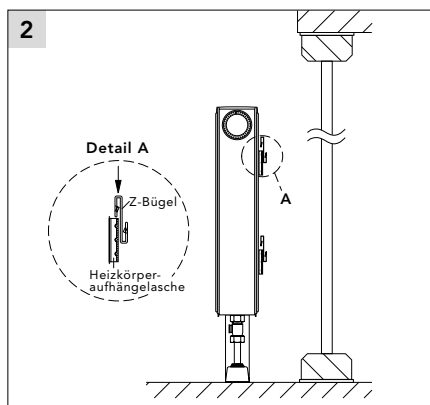
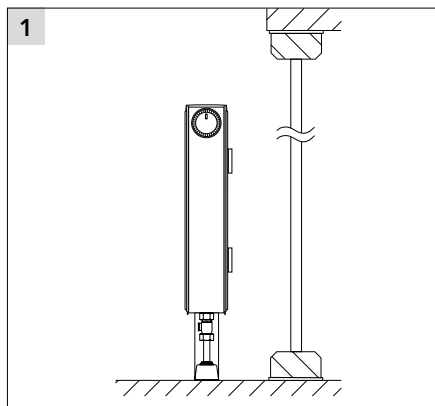
**Lichte Weite:** 5 mm zwischen Abdeckgitter und Plan-Strahlungsschirm

**Mindestabstand:** 100 mm zwischen Fensterfläche und Plan-Strahlungsschirm



Der Mindestabstand zwischen Fensterfläche und Plan-Strahlungsschirm (100 mm) entspricht einer Empfehlung führender Fensterflächenproduzenten.

## MONTAGEHINWEISE FÜR INNENLIEGENDE STANDKONSOLEN BEI HEIZKÖRPERN MIT LASCHEN



**Bild 1** Heizkörper mit innenliegenden Standkonsolen vor einer transparenten Außenfläche.

**Bild 2** Z-Bügel (in der Lieferausstattung beinhaltet) auf die vier Aufhängelaschen montieren

**Hinweis:** Bei Heizkörpern ab Baulänge 1800 mm sind auch bei den mittigen Aufhängelaschen die Z-Bügel zu montieren.

**Achtung:** Bei den Heizkörperbaulängen 2000, 2400 und 2800 sind die Z-Bügel soweit wie möglich in die Mitte der Heizkörperbaulänge zu setzen.

**Bild 3** Plan-Strahlungsschirm in der Baulänge ausrichten, über den Z-Bügeln positionieren und nach unten drücken.

**Bild 4** Heizkörper mit montiertem Plan-Strahlungsschirm.

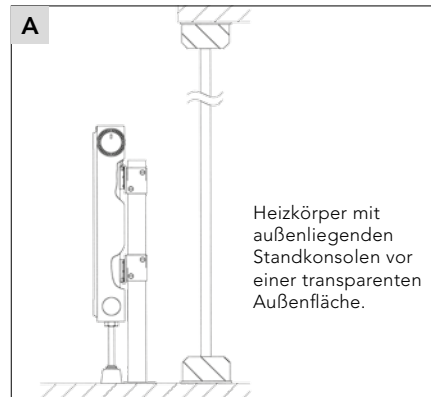
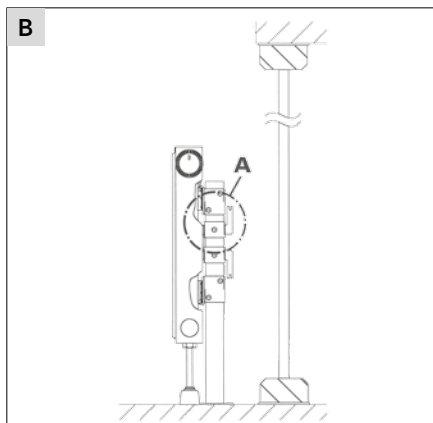
**Hinweis:** Aus fertigungstechnischen Gründen sind an der Planplatte Bohrungen angebracht, die bei der Montage dem Fußboden zugewandt werden müssen.



## MONTAGEHINWEISE FÜR AUSSENLIEGENDE STANDKONSOLEN HEIZKÖRPERN MIT LASCHEN

Bei der Montage für außenliegende Standkonsolen ist darauf zu achten, dass unabhängig von der Heizflächentype der Standkonsolenbefestigungssatz mit der Artikelnummer **ZOMS000F0001000** (Zubehör Standkonsolen siehe Preisliste Seite 27) inkl. dem notwendigen Zubehör für die Montage des Plan Strahlungsschirmes (Bild B, Detail A) heranzuziehen ist.

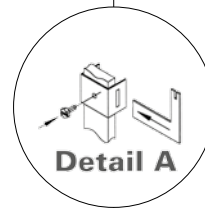
### SYMBOLDARSTELLUNGEN AB HEIZKÖRPERBAUHÖHE 400 MM



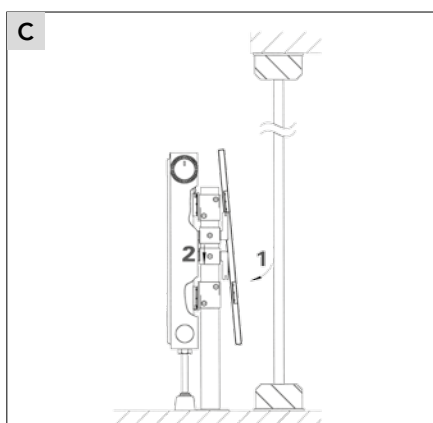
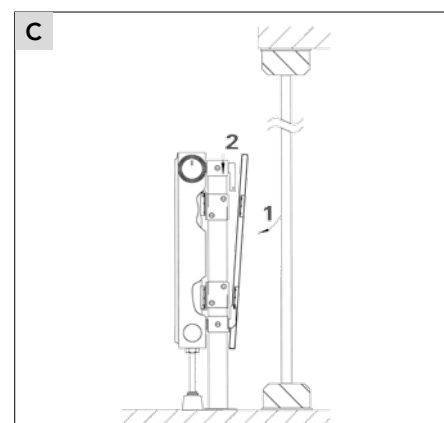
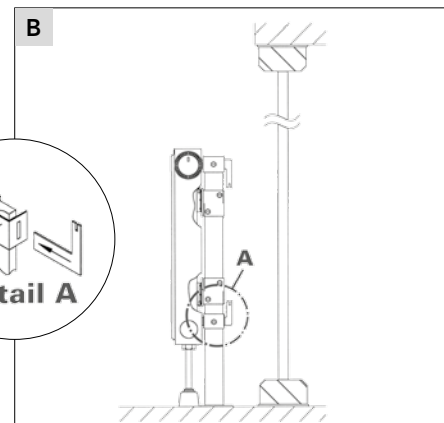
Flachheizkörper

**Bild B:**  
U-Bügel (als Zubehör erhältlich) mit Haltebauteilen auf die Standkonsole montieren.

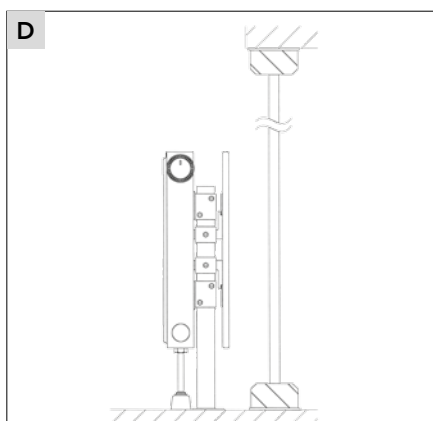
**Hinweis:**  
Bei Heizkörpern ab Baulänge 1800 mm sind auch bei den mittigen Standkonsolenlaschen die oberen Haltebauteile zu montieren.



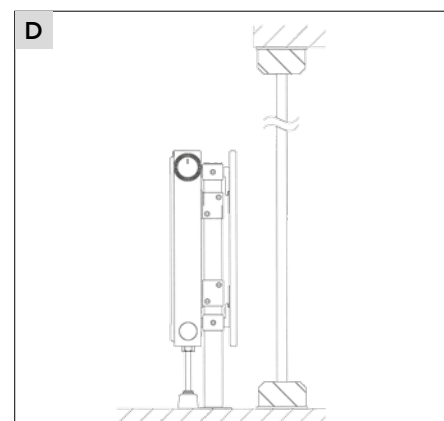
### SYMBOLDARSTELLUNGEN ALLER HEIZKÖRPERBAUHÖHEN



**Bild C:**  
Einhängen des Strahlungsschirmes in die oberen Haltebauteile und in der Baulänge ausrichten. (Achtung: Die Bohrungen der Planplatte müssen dem Fußboden zugewandt sein.) Dann den Plan-Strahlungsschirm in der Bauhöhe so ausrichten, dass dieser mit der Heizkörperoberkante abschließt. Danach den Plan-Strahlungsschirm mit den unteren Haltebauteilen über die unteren Aufhängelaschen fixieren.



**Bild D:**  
Heizkörper mit montiertem Plan-Strahlungsschirm.



### ... DIE FLEXIBLE MONCLAC-KONSOLE

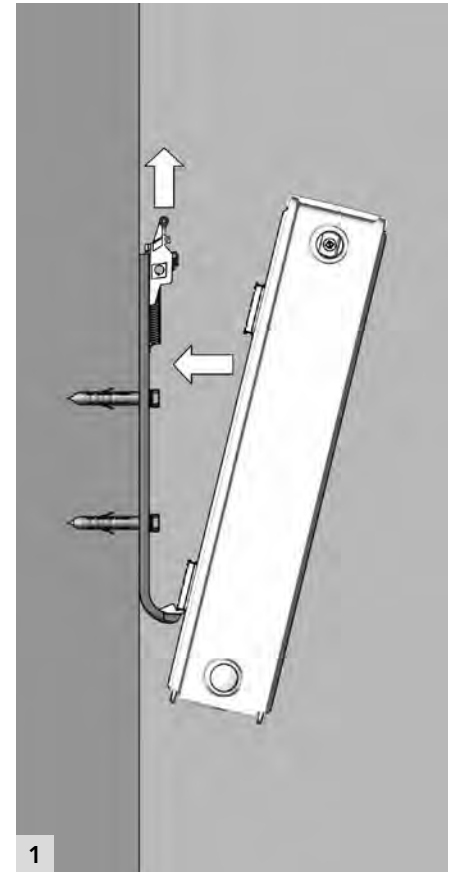
Die MONCLAC-KONSOLE (geeignet für alle Heizflächen mit aufgeschweißten Laschen außer Modernisierungs- und Vertikalheizkörper) erlaubt eine einfache, schnelle und stabile Montage des verpackten Heizkörpers. Sie ist universell für die Heizkörpertypen der jeweiligen Bauhöhe einsetzbar.

Einen vielversprechenden Vorteil in puncto Sicherheit bietet die Monclac-

Konsole dadurch, da sie mit einer integrierten Aushebe- und Verschiebesicherung ausgestattet ist.

Die Monclac-Konsole besteht aus: 2 Stück Monclac-Konsolen (verzinkt) mit Schallschutzeinlagen und mit integrierter Aushebe- und Verschiebesicherung, Schrauben und Dübeln, Montageanleitung eingeschumpft in PE-Folie. Wandabstand: fertige Wand bis Lasche Heizkörper = 27 mm

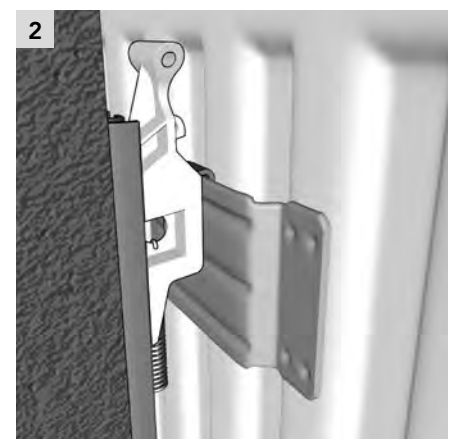
BOHRMASSE FÜR FLACHHEIZKÖRPER				
Bauhöhe [mm]	Maß V [mm]	Maß W [mm]	Maß X [mm]	Wandschiene für BH 300 - 900
300	-	135	165	
400	139	235		
500		335		
600		435		
900		735		
Die Monclac-Bracket entspricht (hinsichtlich der Kraftbelastung) den Anforderungen des TÜV-Rheinland.				



ANSCHLUSS-WANDABSTÄNDE				
Heizkörpertypen	Bauhöhe [mm]	Maß Y [mm]	Maß Z [mm] *	
10, 10 VM, 10 PM	300 - 900	38	-	
11 K, 11 VM, 11 PM	300 - 900	50	50 **	
20, 20 K, 20 VM, 20 PM	300 - 900	74	66	
21 K-S, 21 VM-S, 21 PM-S	300 - 900	74	66	
22 K, 22 VM, 22 PM	300 - 900	86	66	
30, 30 VM, 33 K, 33 VM, 33 PM, 30PM	300 - 900	86	66	

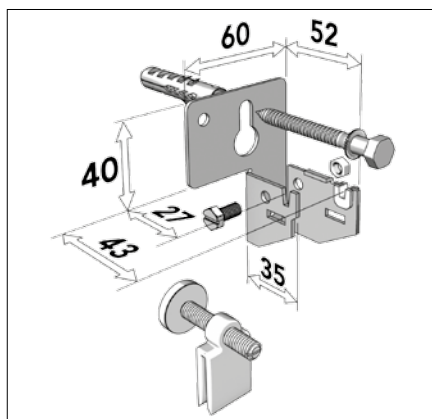
\* gilt nur für T6-MITTENANSCHLUSSHEIZKÖRPER

\*\* In Verbindung mit der Spezialwinkellasche auch bei der Type 11 VM ein einheitlicher Abstand vom Anschluss bis zur Wand von 66 mm möglich.



## BEFESTIGUNGSSET SPEZIALWINKELLASCHE

für Aufputz bestehend aus:  
2 Winkellaschen mit Schallschutzeinlage,  
2 Distanzierungen, 2 Sechskantholzschrauben und 2 Dübeln.



Speziell geeignet für die punktgenaue Vormontage in Verbindung mit den Profileisten (Art.-Nr.: ZOFT200R0H01000, ZOFT060R1V01000 u. ZOFT090R1V01000). Bei Type 11 VM und 11 PM kann der Wandabstand den mehrlagigen T6-Heizkörper angepasst werden, falls die Vormontage beim Montagewinkel bei der Position mehrlagig durchgeführt wurde.

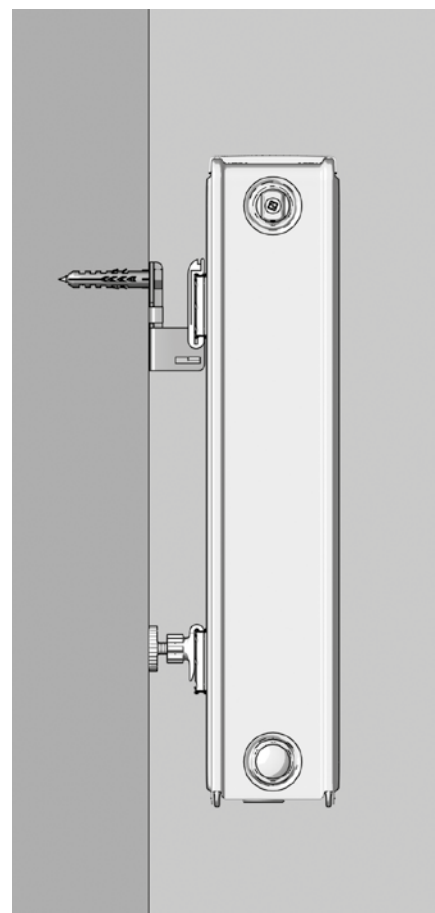
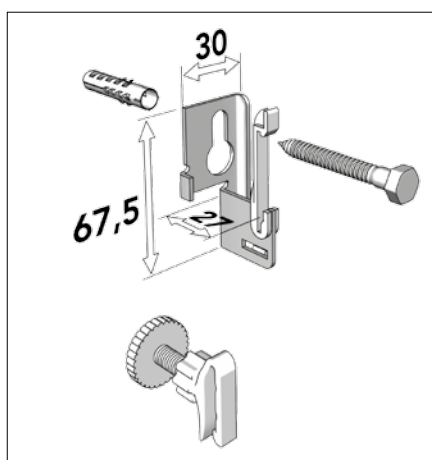
Flachheizkörper

Wandabstand: fertige Wand bis Lasche T6-Heizkörper = 27 mm bzw. 43 mm

## BEFESTIGUNGSSET WINKELLASCHE MIT AUSHEBESICHERUNG

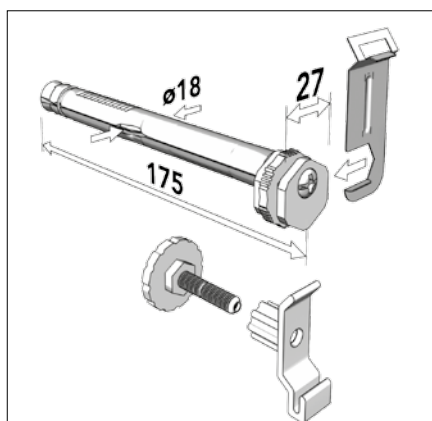
für Aufputz bestehend aus je:  
2 Winkellaschen, 2 Schallschutzeinlagen mit integrierter Aushebesicherung,  
2 Sechskantholzschrauben und 2 Dübeln.

Wandabstand: fertige Wand bis  
Lasche Heizkörper = 27 mm



## BOHRKONSOLENSSET MIT AUSHEBE- SICHERUNG

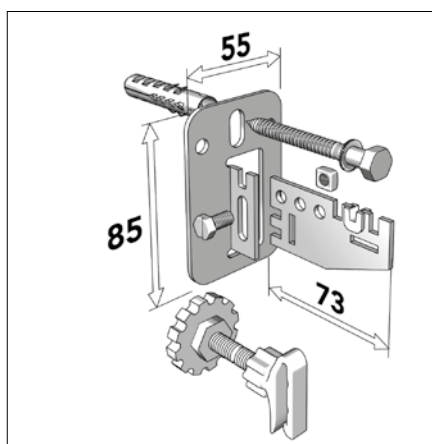
Länge 160 mm bestehend aus:  
2 Bohrkonsolen,  
2 Distanzierungen und  
2 Aushebesicherungen



## BEFESTIGUNGSSET WINKELLASCHE UNIVERSELL

für Aufputz und rohe Wände  
bestehend aus:  
2 verstellbaren Winkellaschen mit Schallschutzeinlage, 2 Sechskantholzschrauben mit Dübel und 2 Distanzierungen

Wandabstand: fertige Wand bis Lasche Heizkörper = 10, 30, 43, 53 bzw. 63 mm



## T6 FERTIGWANDMONTAGE

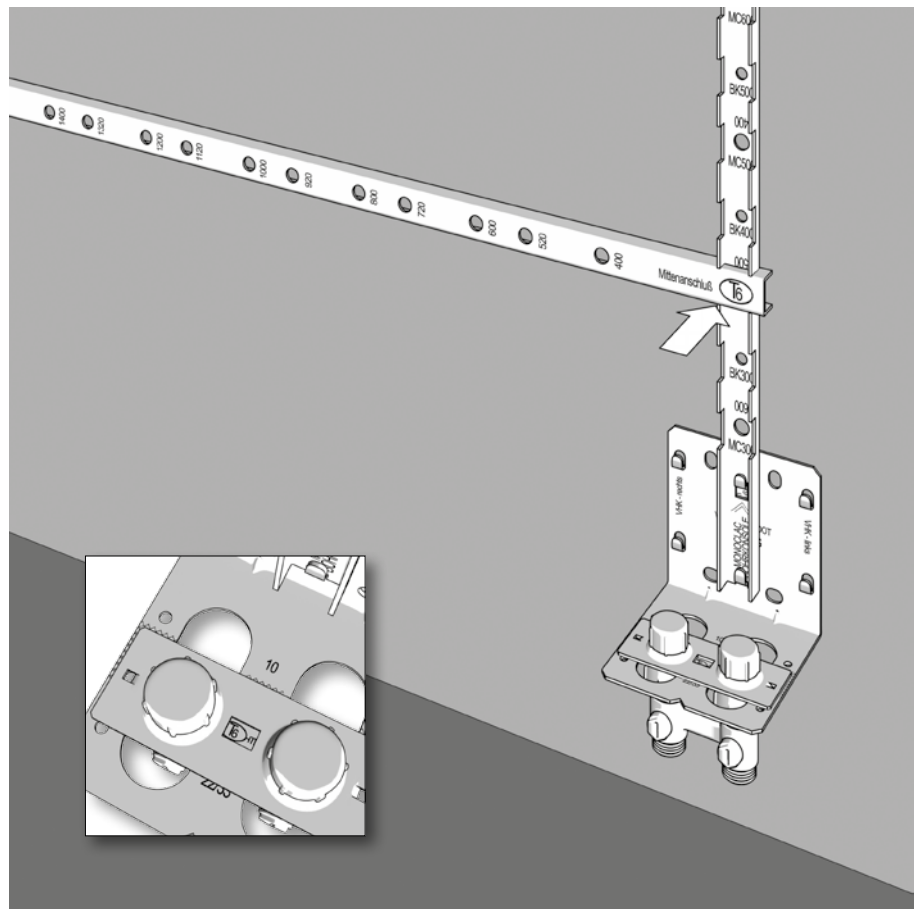
Durch die Montageschablone - 3/4" A.G. ist eine komplette Installation der Heizungsrohre ohne Heizkörper möglich. Das komplette Rohrsystem kann druckgeprüft werden. Die Heizkörper werden erst nach Fertigstellung der Baustelle geliefert.

Einhängen der horizontalen Montageschiene zur Positionierung der ersten Monclac-Konsolen / Bohrkonsolen / Spezialwinkellaschen Befestigung. Seitenverkehrtes Einhängen der horizontalen Montageschiene zur Positionierung der zweiten Monclac-Konsolen / Bohrkonsolen / Spezialwinkellaschen Befestigung.

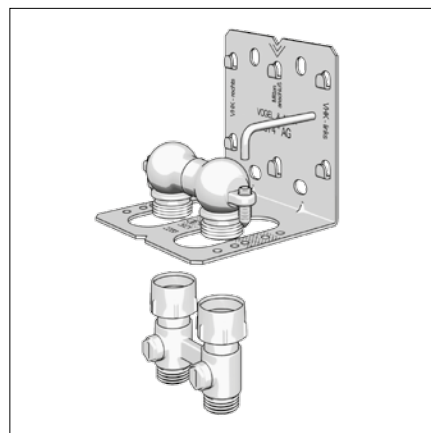
Punktgenaue Vormontage der Monclac-Konsole / Bohrkonsole / Spezialwinkellasche in Verbindung mit dem **Profilleistenset** möglich.

Die **Montageschablone - 3/4" A.G.** setzt sich aus dem **Montagewinkel** und dem **Profilleistenset** zusammen. Die **Montageschablone - 3/4" A.G.** beinhaltet:

- 1 Montagewinkel  
inkl. Verbindungsbügel
- 2 Dübel
- 2 Schrauben
- 2 Scheiben
- 2 Abdeckkappen - 1/2" I.G.
- 2 1/2"-3/4" Adapter



**Spülbogen** in Verbindung mit der Montageschablone 3/4" A.G. ermöglicht ein problemloses Spülen der Anlage und Systemprüfung ohne Heizkörper



Aufstecken der vertikalen Montageschiene. Kennzeichnung der mittleren Montagebohrung bei Heizkörpern ab Baulänge 1800 mm. Bei Verwendung der Spezialwinkellasche Z0BU00012002000 sind die vertikalen Montageschienen Z0FT060R1V01000 für die Bauhöhen 300 - 600 mm bzw. Z0FT090R1V01000 für die Bauhöhe 900 mm zu verwenden. Das im Verbindungsbügel eingebrachte Fenster dient zur Kontrolle der richtigen Bautiefenauswahl

## T6 ROHWANDMONTAGE

Neben den Vorteilen der kompletten Installation der Heizungsrohre ohne Heizkörper und der Möglichkeit der Druckprüfung des Rohrsystemes ist die **Montageschablone - 3/4" A.G. für Rohwandmontage** speziell für unverputzte Ziegelwände konzipiert. Durch die kompakte Bauart und die einzigartige Befestigung mit einer Spezialbohrkonsole ist beim Verputzen der Wand die Zugänglichkeit auch hinter dem Wandteil des Montagewinkels gewährleistet.

Nach dem Verputzen Einhängen der horizontalen Montageschiene zur Positionierung der ersten Monclac-Konsolen / Bohrkonsolen / Spezialwinkellaschen Befestigung. Seitenverkehrtes Einhängen der horizontalen Montageschiene zur Positionierung der zweiten Monclac-Konsolen / Bohrkonsolen / Spezialwinkellaschen Befestigung.

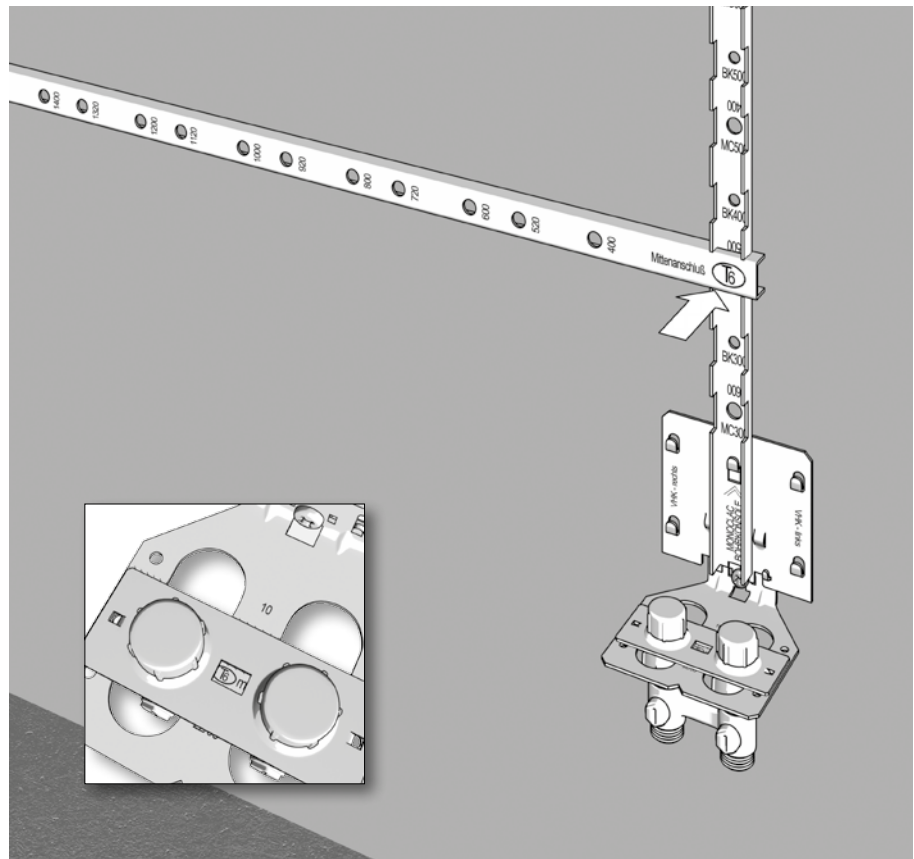
Flachheizkörper

Punktgenaue Vormontage der Monclac-Konsole / Bohrkonsole / Spezialwinkellasche in Verbindung mit dem **Profilleistenset** möglich.

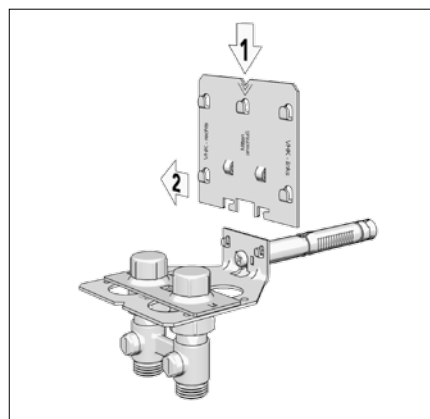
Die **Montageschablone - 3/4" A.G. für Rohwandmontage** setzt sich aus dem **Montagewinkel für Rohwandmontage** und dem **Profilleistenset** zusammen.

Die **Montageschablone - 3/4" A.G. für Rohwandmontage** beinhaltet:

- 1 Montagewinkel  
inkl. Verbindungsbügel
- 1 Spezialbohrkonsole
- 2 Abdeckkappen - G 1/2"  
DIN ISO 228
- 2 1/2" - 3/4" Adapter



In Verbindung mit der **Adapterplatte**, die mit einfachen Handgriffen auf den **Montagewinkel für Rohwandmontage** aufsteckbar ist, können auch die Vorteile des **Profilleistensets** optimal genutzt werden. Selbstverständlich kann auch der **Spülboegen** in Verbindung mit der **Montageschablone - 3/4" A.G. für Rohwandmontage** verwendet werden, um die Anlage zu spülen und die Systemprüfung ohne Heizkörper durchführen zu können.



Aufstecken der vertikalen Montageschiene. Kennzeichnung der mittleren Montagebohrung bei Heizkörpern ab Baulänge 1800 mm. Bei Verwendung der Spezialwinkellasche Z0BU00012002000 sind die vertikalen Montageschienen Z0FT060R1V01000 für die Bauhöhen 300 - 600 mm bzw. Z0FT090R1V01000 für die Bauhöhe 900 mm zu verwenden. Das im Verbindungsbügel eingebrachte Fenster dient zur Kontrolle der richtigen Bautiefenauswahl.

## VEREINFACHTES VERFAHREN FÜR DEN NORMAL- UND NIEDERTEMPERATURBEREICH (NT)

Die Umrechnungsfaktoren aus der Tabelle geben an, um wieviel die Heizleistung bei anderen Betriebsbedingungen gegenüber der Normauslegung

Vorlauftemperatur  $t_1$  75 °C  
Rücklauftemperatur  $t_2$  65 °C  
Raumtemperatur  $t_r$  20 °C

zu verändern ist.

Da zur Berechnung der Leistungsangaben bzw. zur Festlegung der Umrechnungsfaktoren ein durchschnittlicher Exponent (1,3) herangezogen wurde, kann es zu geringfügigen Leistungsabweichungen beim errechneten Wert kommen.

Nach der Formel

$$\Phi_s = \Phi_{HL,i} \times f$$

wird die Normwärmeleistung  $\Phi_s$  eines Heizkörpers ermittelt, die bei den gewählten Betriebsbedingungen den Wärmebedarf  $\Phi_{HL,i}$  abdeckt.

$\Phi_s$  = Normwärmeleistung nach EN 442  
 $\Phi_{HL,i}$  = Wärmebedarf nach EN 12831  
 $f$  = Umrechnungsfaktor aus Tabelle

**Beispiel:** Der Wärmebedarf eines Raumes beträgt nach EN 12831 - 1000 Watt

Auslegungsdaten:  $t_1$  50 °C  
 $t_2$  40 °C  
 $t_r$  20 °C

Der Faktor  $f$  laut Tabelle = **2,50**

Vorlauftemperatur °C	Rücklauftemperatur °C	Raumlufthtemperatur °C						
		12	15	18	20	22	24	26
90	80	0,61	0,64	0,68	0,71	0,74	0,77	0,81
	70	0,67	0,72	0,76	0,80	0,83	0,87	0,91
80	70	0,74	0,79	0,84	0,88	0,93	0,97	1,03
	60	0,83	0,89	0,96	1,01	1,07	1,13	1,20
	50	0,96	1,04	1,13	1,20	1,28	1,37	1,47
<b>75</b>	<b>65</b>	0,82	0,88	0,95	<b>1,00</b>	1,05	1,12	1,18
	60	0,88	0,94	1,02	1,08	1,14	1,21	1,29
	55	0,94	1,01	1,10	1,17	1,24	1,32	1,42
70	65	0,87	0,94	1,01	1,07	1,13	1,19	1,27
	60	0,93	1,00	1,08	1,15	1,22	1,30	1,39
	55	0,99	1,08	1,17	1,25	1,33	1,42	1,53
	50	1,07	1,17	1,28	1,37	1,47	1,58	1,71
65	60	0,98	1,07	1,16	1,23	1,31	1,40	1,50
	55	1,05	1,15	1,26	1,34	1,43	1,54	1,66
	50	1,14	1,25	1,37	1,47	1,59	1,71	1,86
	45	1,24	1,37	1,52	1,64	1,78	1,94	2,13
60	55	1,13	1,23	1,36	1,45	1,56	1,68	1,82
	50	1,22	1,34	1,48	1,60	1,73	1,87	2,05
	45	1,33	1,47	1,65	1,78	1,94	2,13	2,36
	40	1,47	1,64	1,86	2,03	2,24	2,50	2,80
55	50	1,31	1,45	1,62	1,75	1,90	2,07	2,28
	45	1,43	1,60	1,80	1,96	2,15	2,37	2,64
	40	1,59	1,78	2,03	2,24	2,48	2,78	3,15
	35	1,78	2,03	2,36	2,64	2,99	3,43	4,02
50	45	1,56	1,75	1,98	2,17	2,40	2,67	3,00
	40	1,73	1,96	2,25	2,50	2,79	3,15	3,61
	35	1,94	2,24	2,63	2,96	3,38	3,92	4,64
	30	2,24	2,64	3,20	3,70	4,39	5,39	6,99
45	40	1,90	2,17	2,53	2,83	3,19	3,66	4,25
	35	2,15	2,50	2,96	3,37	3,89	4,58	5,52

$$\Phi_s = \Phi_{HL,i} \times f = 1000 \text{ Watt} \times 2,50 = 2500 \text{ Watt}$$

Es ist ein Heizkörper einzubauen, der unter Normbedingungen (75/65/20) 2500 Watt abgibt.

## GENAUES VERFAHREN ZUR LEISTUNGSERMITTLUNG FÜR DEN NORMAL- UND NIEDERTEMPERATURBEREICH (NT)

Nach der Formel  $\Phi = \Phi_s \left[ \frac{\Delta T}{\Delta T_s} \right]^n$

können alle vom Normzustand abweichenden Leistungen berechnet werden.

$\Phi$  = Leistung des Heizkörpers [W]

$\Phi_s$  = Normleistung des Heizkörpers nach EN 442 [W]

$\Delta T$  = arithmetische Heizkörperübertemperatur [K]

$\Delta T_s$  = arithmetische Heizkörperübertemperatur 50 K bei Normzustand 75 °C / 65 °C / 20 °C

$n$  = Heizkörperexponent

Hinweis: Wenn die Bedingung

$$c = \frac{t_2 - t_r}{t_1 - t_r} < 0,7$$

erfüllt ist, werden die Übertemperaturen logarithmisch bestimmt.

$$\Delta T_{\text{arithmetisch}} = \frac{t_1 + t_2}{2} - t_r$$

$$\Delta T_{\text{logarithmisch}} = \frac{t_1 - t_2}{\ln \frac{t_1 - t_r}{t_2 - t_r}}$$

Nutzen Sie unseren Heizkörper Leistungsumrechner unter [www.vogelundnoot.com](http://www.vogelundnoot.com)

# HEIZKÖRPER-BESCHICHTUNGEN - EINSATZMÖGLICHKEITEN UND GRENZEN

Für die Beschichtung von Heizkörpern gilt die DIN 55900 „**Beschichtungen für Raumheizkörper; Begriffe, Anforderungen, Prüfung**“:

**DIN 55900 Teil 1:** Grundbeschichtungsstoffe, Industriell hergestellte Grundbeschichtungen

**DIN 55900 Teil 2:** Deckbeschichtungsstoffe, Industriell hergestellte Fertiglackierungen

Diese DIN 55900 bildet die Grundlage für die Leistungsbeschreibungen der Oberflächenqualität von Heizkörpern und ist demzufolge in der Regel Bestandteil der Ausschreibungstexte für Heizkörper.

**1. GELTUNGSBEREICH DER DIN 55900**  
Im Punkt „**1. Geltungsbereich**“ dieser Norm (in beiden Teilen) heißt es:

„Diese Norm gilt für Grund-/Deckbeschichtungsstoffe für Raumheizkörper sowie für industriell hergestellte Grundbeschichtungen/Fertiglackierungen von Raumheizkörpern für Warmwasser- und Niederdruck-Dampfheizungen (Heißwasser bis 130 °C).“

Die Lieferung von fertiglackierten, meist einbrennpulverbeschichteten Heizkörpern ist heute Stand der Technik. Somit sind die weiterführenden Ausführungen in DIN 55900 Teil 2 von besonderem Interesse.

In DIN 55900 Teil 2 „Deckbeschichtungsstoffe“ heißt es unter Punkt „**1. Geltungsbereich**“ weiter:

„Nicht Gegenstand dieser Norm sind Beschichtungen für Raumheizkörper, die mit einer höheren Vorlauftemperatur als 130 °C betrieben werden und/oder die für Räume mit aggressiver und/oder feuchter Atmosphäre bestimmt sind.

## **2. RÄUME MIT AGGRESSIVER UND/ ODER FEUCHTER ATMOSPHERE**

Das heißt: Sind Heizkörper mit einer Oberflächenbeschichtung nach DIN 55900 Teil 2 ausgeschrieben, so sind sie in dieser ausgeschriebenen Form nicht geeignet für die Installation zum Beispiel in kritischen Bereichen von Schwimmbädern, Saunen, öffentlichen Toiletten oder in der Nähe von Urinalen.

Diese Feststellung gilt auch für die heute üblichen hochwertigen Einbrennpulverdeckbeschichtungen. Vor der Bestellung von Heizkörpern für derartige Einsatzbedingungen sollte man sich daher über den geplanten Aufstellungsort des Heizkörpers informieren und die Einsatzgrenzen entsprechend festlegen.

Wird eine Installation von Heizkörpern in Feuchträumen, wie z. B. in Schwimmbädern oder Gewerbebetrieben (Schlachtereien), gewünscht oder gefordert, sind andere Beschichtungen der Oberfläche bzw. entsprechend geeignete Oberflächenbehandlungen zu wählen. Gleiches gilt für Heizkörper in Räumen, die einer Nassreinigung (z. B. Hochdruck-Reiniger) unterzogen werden. Hierfür werden z. B. verzinkte Heizkörper angeboten. Die möglichen Maßnahmen sind gegebenenfalls beim Hersteller zu erfragen.

## **3. INSTALLATIONEN IM SPRÜHBEREICH**

Weiter heißt es in DIN 55900 Teil 2 „Deckbeschichtungsstoffe“ unter Punkt „**1. Geltungsbereich**“:

„Küchen, Badezimmer usw. sowie Plätze außerhalb des Sprühbereiches von Duschen und Toiletten sind dabei nicht als Räume mit aggressiver und/oder feuchter Atmosphäre zu verstehen.“

Damit ist eindeutig definiert, dass der Bereich innerhalb des Sprühbereiches,

z. B. unter einem Waschbecken, analog Räumen aggressiver und / oder feuchter Atmosphäre zu verstehen ist und damit nicht in den Geltungsbereich der Norm fällt. Somit können keinerlei Gewährleistungsansprüche abgeleitet werden, falls Korrosionserscheinungen an diesen innerhalb des Sprühbereiches installierten Heizkörpern auftreten sollten.

Ergibt sich aufgrund der örtlichen Gegebenheiten, z. B. beengte Platzverhältnisse, die Notwendigkeit der Installation von Raumheizkörpern innerhalb des Sprühbereiches, sind spezielle Maßnahmen, z. B. verzinkte Oberflächen, entsprechende Schutzverkleidungen, etc., zu ergreifen. Die möglichen Maßnahmen sind gegebenenfalls beim Hersteller zu erfragen.

## **4. NOTWENDIGKEIT DER REGELMÄSSIGEN BELÜFTUNG**

In Verbindung mit der Forderung nach Schutz vor Nässe und Kondenswasser ist auf eine besondere Problematik hinzuweisen. Der Betrieb der Heizkörper sollte in ausreichend belüfteten Räumen erfolgen. Bei modernen Fensterkonstruktionen (verbesserte Fugendichtigkeit) oder bei innenliegenden Räumen ohne Fenster ist auf eine Be- und Entlüftung der Räume zu achten und eventuell eine Zwangsbe- und -entlüftung vorzusehen.

Abgeschaltete, kalte Heizflächen wirken wie Kühlflächen, an denen sich die Luftfeuchtigkeit der Raumluft als Kondensat niederschlägt. Die kondensierende Luftfeuchtigkeit kann dabei Rostansätze verursachen, die wiederum die Beschichtung zerstören können.

## HEIZKÖRPER-BESCHICHTUNGEN - EINSATZMÖGLICHKEITEN UND GRENZEN

### 5. INNENLIEGENDE BÄDER UND TOILETTENRÄUME

Die Lüftung von Bädern und Toilettenräumen ohne Außenfenster ist in der gleichlautenden DIN 18017 Teil 1 und Teil 3 „**Lüftung von Bädern und Toilettenräumen ohne Außenfenster**“ geregelt.

Hierin sind unter Punkt „**3. grundsätzliche Lüftungstechnische und hygienische Anforderungen**“ entsprechende stündliche Raumlüftung festgelegt. Ist eine regelmäßige Belüftung nicht realisierbar bzw. wird ein permanenter Luftwechsel nicht gewährleistet, wird ein kontinuierlicher Heizkörperbetrieb erforderlich, um den Kühlflächeneffekt zu vermeiden.

Dies ist besonders bei innenliegenden Bädern zu beachten. Dabei ist der Nutzer der Heizanlage auf die regelmäßige Beheizung der einzelnen Räume oder die regelmäßige Belüftung aufmerksam zu machen.

### 6. LAGERUNG, INSTALLATION UND BETRIEBSWEISE VON HEIZKÖRPERN

Unter Punkt „**5. Anforderungen**“ an die Deckbeschichtung gemäß Norm DIN 55900 Teil 2 heißt es:

„Eine sachgemäße Beförderung, Lagerung und Montage der fertiglackierten Heizkörper sowie Schutz vor mechanischer Beschädigung, Nässe (z. B. Regen, Kondenswasser) und aggressiven Medien (z. B. angemachtem Mörtel, abbindendem Beton) sind notwendig.“

Aus diesen „Anforderungen“ lassen sich wichtige Randbedingungen bezüglich des Transports, der Lagerung, Installation und Betriebsweise von Heizkörpern definieren. Die Heizkörper sind trocken und in gut belüfteten Räumen zu lagern.

### 7. REINIGUNG VON HEIZKÖRPERN DIN 55900 TEIL 2 DEFINIERT WEITER:

„Die Fertiglackierung muss ohne nachteilige Veränderung des Lackfilms mit geeigneten wässrigen Haushaltsreinigern zu reinigen sein.“

Geeignete Reinigungsmittel für Lackflächen sind nicht abrasiv (scheuernd) und nicht stark alkalisch oder sauer (chemisch aggressiv).

## BETRIEBSBEDINGUNGEN UND WASSERBESCHAFFENHEIT

Betriebsbedingungen und Wasserbeschaffenheit nach VDI 2035 sind ebenso wie die branchenüblichen Montagevorschriften einzuhalten.