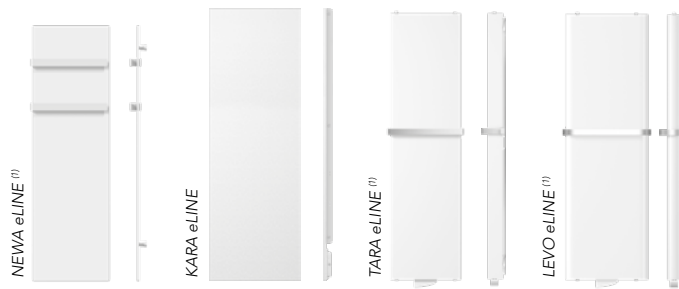


„INSBESONDERE
ELEKTROHEIZKÖRPER
BIETEN MEHR FLEXIBILITÄT
UND UNABHÄNGIGKEIT IN
PLANUNG, INSTALLATION
UND IM BETRIEB.“

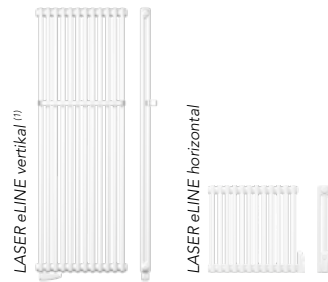


**ELEKTROHEIZUNG
TECHNIK & PREISE**

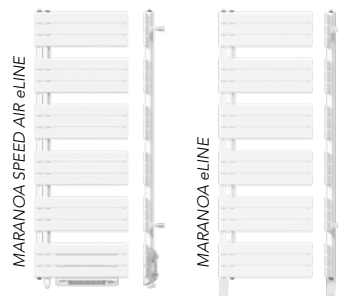
GLINE



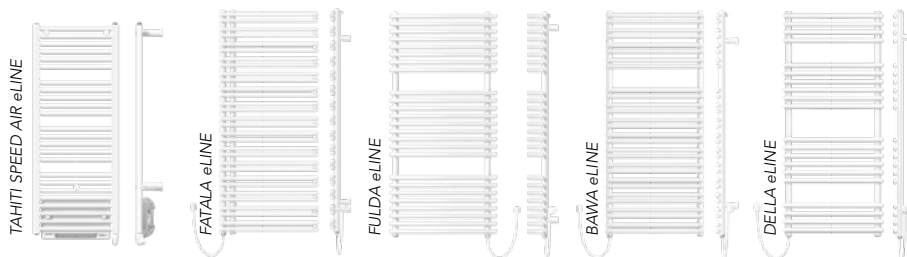
NEWA eLINE	_____	446
KARA eLINE	_____	448
TARA eLINE	_____	450
LEVO eLINE	_____	452



LASER eLINE VERTIKAL	_____	454
LASER eLINE HORIZONTAL	_____	456



MARANOA SPEED AIR eLINE	_____	458
MARANOA SPEED AIR eLINE links offen	_____	460
MARANOA eLINE	_____	462
MARANOA eLINE links offen	_____	464

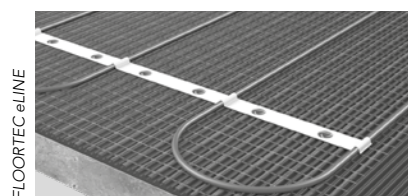


TAHITI SPEED AIR eLINE	_____	466
FATALA eLINE	_____	468
FATALA eLINE links offen	_____	470
FULDA eLINE	_____	472
BAWA eLINE	_____	474
DELLA eLINE	_____	476



RIO PLAN eLINE	_____	478
RIO LINEA eLINE	_____	480

ACCESSOIRES / ZUBEHÖR	_____	482
ALLGEMEINE HINWEISE	_____	486



FLOORTEC eLINE	_____	490
----------------	-------	-----





WÄRME FREI PLATZIERBAR

EINFACH. ELEKTRISCH. PRAKTISCH.

Die neue Elektroheizungs-Serie eLINE bietet ein komplett neues Sortiment an elektrischen Heizkörpern und einem elektrischen Fußbodenheizungssystem. Sämtliche eLINE-Elektroheizkörper überzeugen mit elegantem Design, optimalem Wohlfühlklima und höchster Qualität. Die angenehmen Formen überzeugen und fügen sich schon beim ersten Blick perfekt in moderne, urbane Wohnräume ein. Doch nicht das Aussehen alleine macht die eLINE so attraktiv, auch die angenehme Oberfläche vermittelt bei jeder Berührung ein behagliches Wärmegefühl.

FARBVIELFALT FÜR DEN INDIVIDUELLEN LOOK.

Die breite Farbpalette einiger eLINE-Elektroheizkörper bietet das passende Aussehen für jedes Ambiente. Durch dezente Farbtöne stellen die Heizkörper eine harmonische Verbindung mit der Umgebung her, mit knalligen Farben wird ihr eLINE-Elektroheizkörper zum Designmittelpunkt und absoluten Hingucker.

VIELSEITIG UND EFFIZIENT.

Die kompakten Abmessungen der neuen eLINE-Elektroheizkörper ermöglichen eine einfache Installation ohne jeglichen Komfortverlust – auch bei kleineren Räumen. Sie erfüllen höchste Behaglichkeitsansprüche durch eine hohe Wärmeleistung und das bei nur kurzen Aufheizzeiten. Kurz gesagt: die neue Elektroheizung „eLINE“ ist flexibel und extra anpassungsfähig - praktisch!

Betriebsbedingungen und Wasserbeschaffenheit nach VDI 2035 sind ebenso wie die branchenüblichen Montagevorschriften einzuhalten.

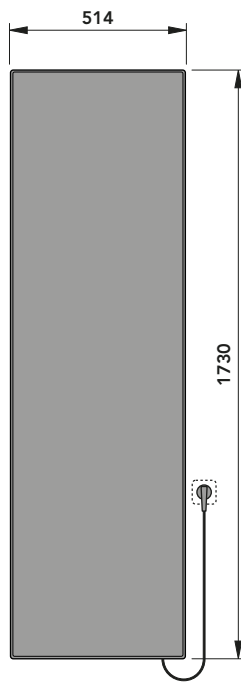
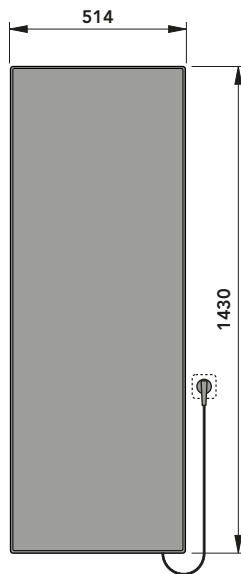


VOGEL&NOOT ELEKTROHEIZUNG
erfüllt die Anforderungen an die umweltgerechte Gestaltung von Einzelraumheizgeräten!



ELEKTROHEIZUNG



ABMESSUNGEN [MM]

TECHNISCHE DATEN, PRODUKTFAMILIE

 Nennhöhe (Bauhöhe)		 Baulänge	Nennleistung ⁽¹⁾	
[mm]		[mm]	[Watt]	
1430 (1430)		514	450 *	
1730 (1730)		514	550 *	

⁽¹⁾ bei Raumtemperatur 20° C / * intern gemessene Werte

BESCHREIBUNG

Die Elektroheizkörper der Familie NEWA eLINE sind elegante Design- und Badezimmerheizkörper, mit eingebauter Elektroheizung.

Ausführung:

Elektroheizkörper mit PTC-Folientechnik. Selbstregelleffekt - Die temperaturabhängige PTC-Heizfolie regelt die Oberflächentemperatur des Heizkörpers eigenständig - durch Veränderung des elektrischen Widerstandes.

Elektrischer Anschluss:

Anschlussfertig (Schuko Stecker), Schutzklasse I, IP 24, Kabellänge 1,5 m.

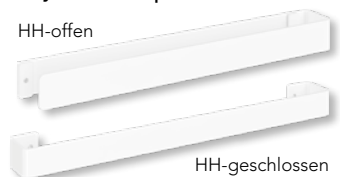
SERIENMÄSSIGE GRUND-AUSSTATTUNG:

- Wandbefestigungsset mit Schrauben und Dübel
- Montageanleitung
- PTC-Heizfolie
- Programmierbares FUNK - Raumthermostat
- Empfänger



Handtuchhalter (HH) sind als Zubehör verfügbar (siehe Seite 485).

Max. 3 Stück je Heizkörper



WICHTIG: Dieser Heizkörper muss von einem qualifizierten Elektriker angeschlossen werden.

Nennspannung	Schutzart	Gewicht	NEWA eLINE Standard		NEWA eLINE Elegance	
			Artikel Nr.	EUR	Artikel Nr.	EUR
[Volt]		[kg]				
AC 230	IP 24	22	F17N0140050000C	€1.545,-	F17N0140050000F	€1.730,40
AC 230	IP 24	26	F17N0170050000C	€1.625,-	F17N0170050000F	€1.820,-



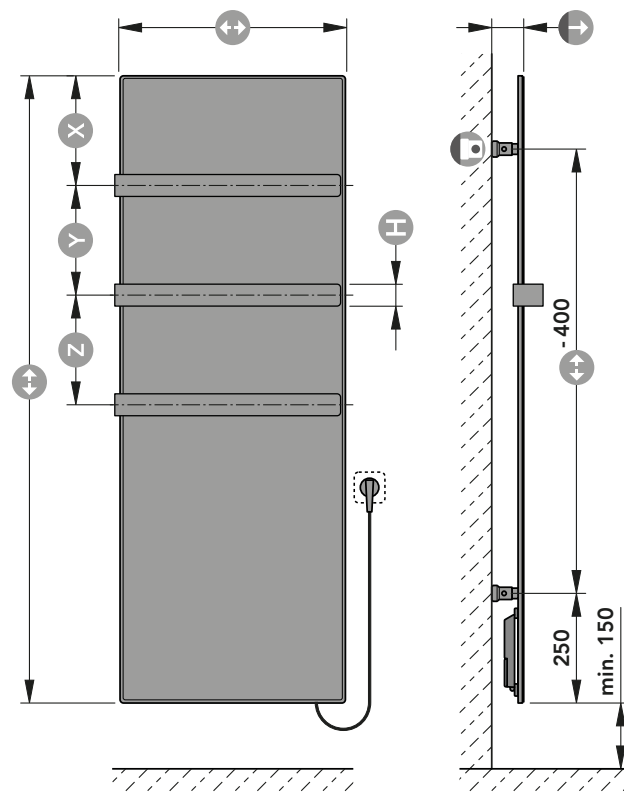
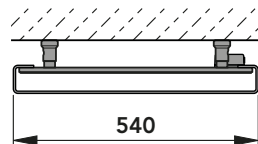
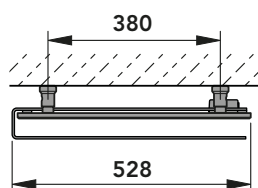
Heizkörper-Grundgerät:
RAL 9016 Verkehrsweiß
Frontpaneel:
RAL 9016 Verkehrsweiß
Handtuchbügel (bis zu 3 Stk. separat bestellbar):
Wunschfarbe

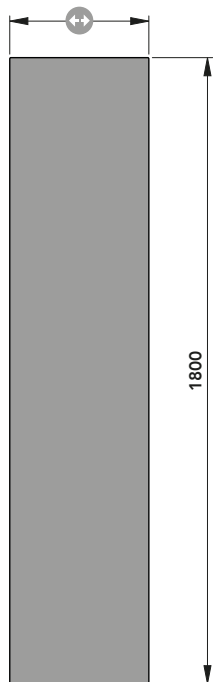
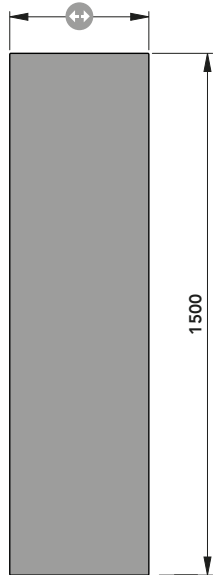


Heizkörper-Grundgerät:
Wunschfarbe 1
Frontpaneel:
Wunschfarbe 2
Handtuchbügel (bis zu 3 Stk. separat bestellbar):
Wunschfarbe 3

- ➔** *Bautiefe (inkl. Wandabstand)*
bei Baulänge 514 61-73 mm
- H** offener Handtuchbügel: 50 mm
geschlossener Handtuchbügel: 40 mm
(nicht im Lieferumfang vom Heizkörper)

Baulänge	Bauhöhe	X	Y	Z
514	1430	250	250	250
514	1730	250	300	300



ABMESSUNGEN [MM]

TECHNISCHE DATEN, PRODUKTFAMILIE

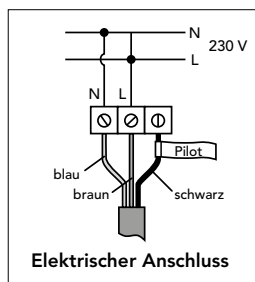
 Nennhöhe (Bauhöhe)		 Baulänge	Nennleistung	
[mm]		[mm]	[Watt]	
1500 (1500)		250	500	
		400	850	
		600	1250	
1800 (1800)		250	600	
		400	1000	
		600	1500	

BESCHREIBUNG:

Der KARA eLine Heizkörper erinnert an den Stein und seine authentischen Granitoberflächen, das natürliche Schwarz und in Weiß.

Elektrischer Anschluss

Anschlussfertig (abisierte Kabelenden) für 230 V Netzanschluss über Unterputzdose, Schutzklasse II, IP 44, Kabellänge 1,2 m.



Blau - Neutraleiter

Braun - Leiter (oder andere Farbe)

Schwarz - Pilotkabel

Achtung: Das als PILOT gekennzeichnete schwarze Kabel darf nicht mit der ERDUNG verbunden werden und muss isoliert werden.

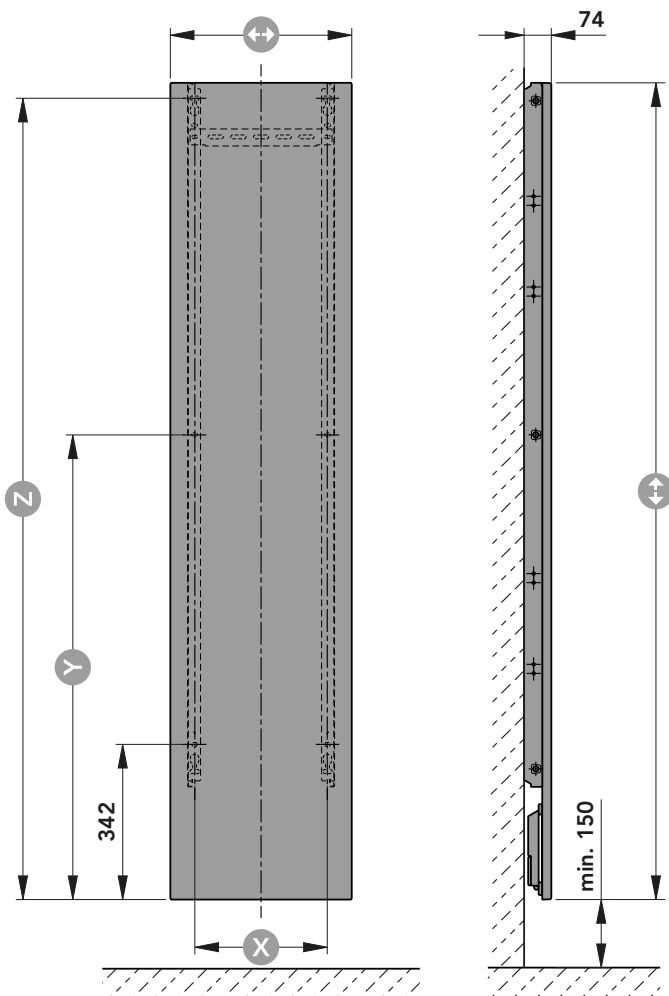
SERIENMÄSSIGE GRUND-AUSSTATTUNG:

- Wandbefestigungsset mit Schrauben und Dübel
- Montageanleitung
- Elektroheizung
- Programmierbares FUNK - Raumthermostat
- Empfänger

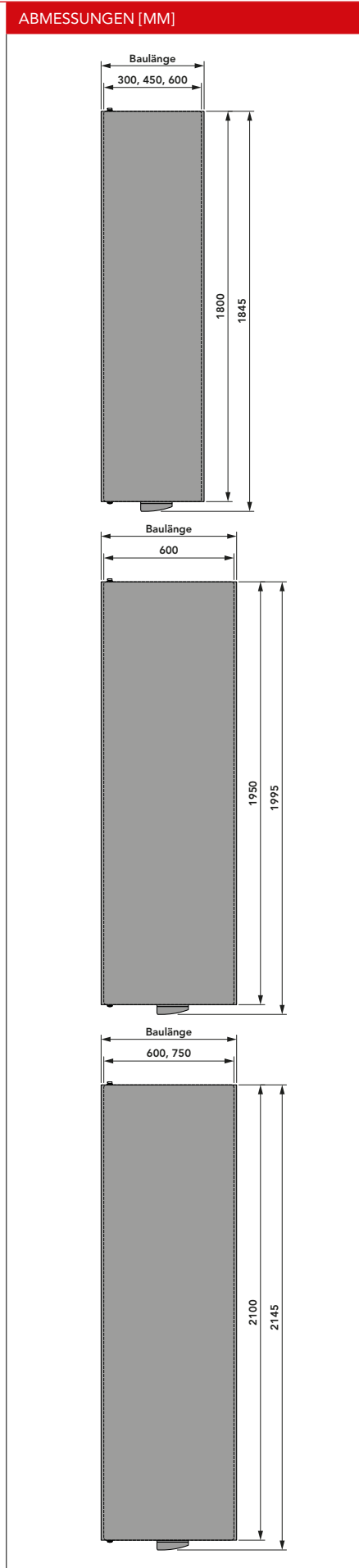


WICHTIG: Dieser Heizkörper muss von einem qualifizierten Elektriker angeschlossen werden.

Nennspannung	Schutzart	Gewicht	Weiß		Schwarz naturell	
			Artikel Nr.	EUR	Artikel Nr.	EUR
[Volt]		[kg]				
AC 230	IP 44	20	FANMV150025000W	942,10	FANMV150025000B	1.005,20
AC 230	IP 44	32	FANMV150040000W	1.044,70	FANMV150040000B	1.091,20
AC 230	IP 44	49	FANMV150060000W	1.136,70	FANMV150060000B	1.183,--
AC 230	IP 44	24	FANMV180025000W	982,60	FANMV180025000B	1.040,10
AC 230	IP 44	39	FANMV180040000W	1.098,60	FANMV180040000B	1.136,40
AC 230	IP 44	59	FANMV180060000W	1.219,40	FANMV180060000B	1.252,50



- X** bei Baulänge 250 160 mm
bei Baulänge 400 292 mm
bei Baulänge 600 492 mm
- Y** bei Bauhöhe 1500 724 mm
bei Bauhöhe 1800 1024 mm
- Z** bei Bauhöhe 1500 1466 mm
bei Bauhöhe 1800 1766 mm



TECHNISCHE DATEN, PRODUKTFAMILIE

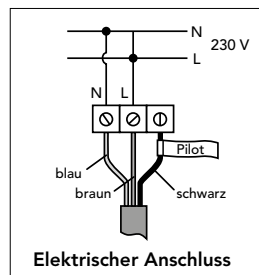
 Nennhöhe (Bauhöhe)		Nennlänge	 Baulänge
[mm]		[mm]	
1800 (1845)		300	325
		450	475
		600	625
1950 (1995)		600	625
2100 (2145)		600	625
		750	775

⁽¹⁾ bei 60° C

BESCHREIBUNG: Die Elektroheizkörper der Familie TARA eLINE sind elegante Design- und Badezimmerheizkörper, mit eingebauter Elektroheizung.

Ausführung: Type 11
E-Radiator mit einem Wasser-Glycol-Gemisch gefüllt

Elektrischer Anschluss:
Anschlussfertig (abisierte Kabelenden) für 230 V Netzanschluss über Unterputzdose, Schutzklasse II, IP 44, Kabellänge 1,2 m.



Blau - Neutraleiter
Braun - Leiter (oder andere Farbe)
Schwarz - Pilotkabel

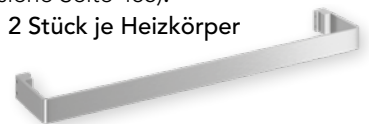
Achtung: Das als PILOT gekennzeichnete schwarze Kabel darf nicht mit der ERDUNG verbunden werden und muss isoliert werden.

SERIENMÄSSIGE GRUND-AUSSTATTUNG:

- Wandbefestigungsset mit Schrauben und Dübel
- Montageanleitung
- Heizstab
- Programmierbares FUNK - Raumthermostat
- Empfänger weiss

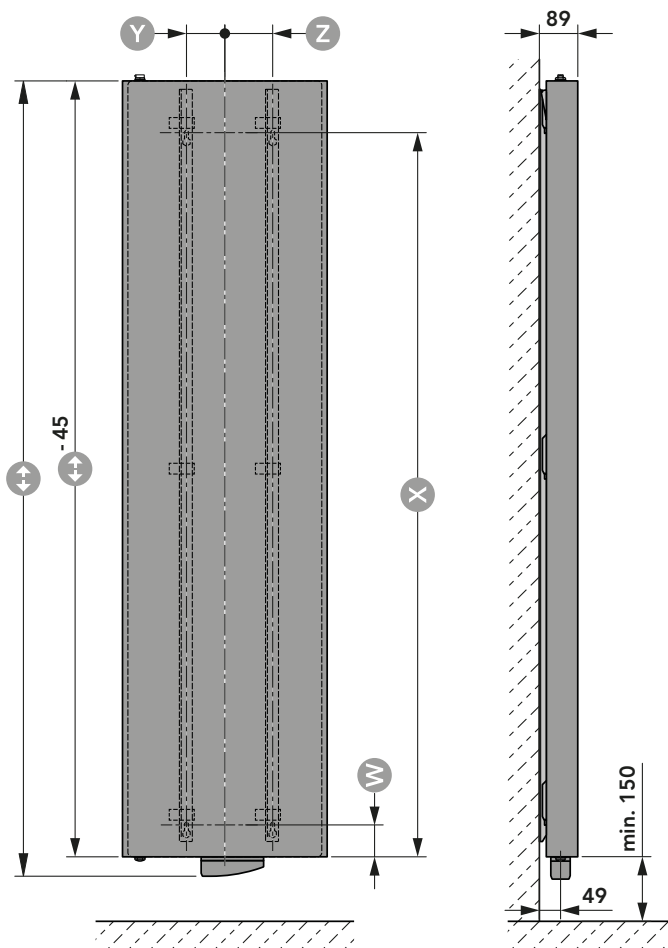


Handtuchhalter sind als Zubehör verfügbar (siehe Seite 485).
Max. 2 Stück je Heizkörper

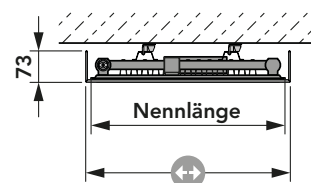


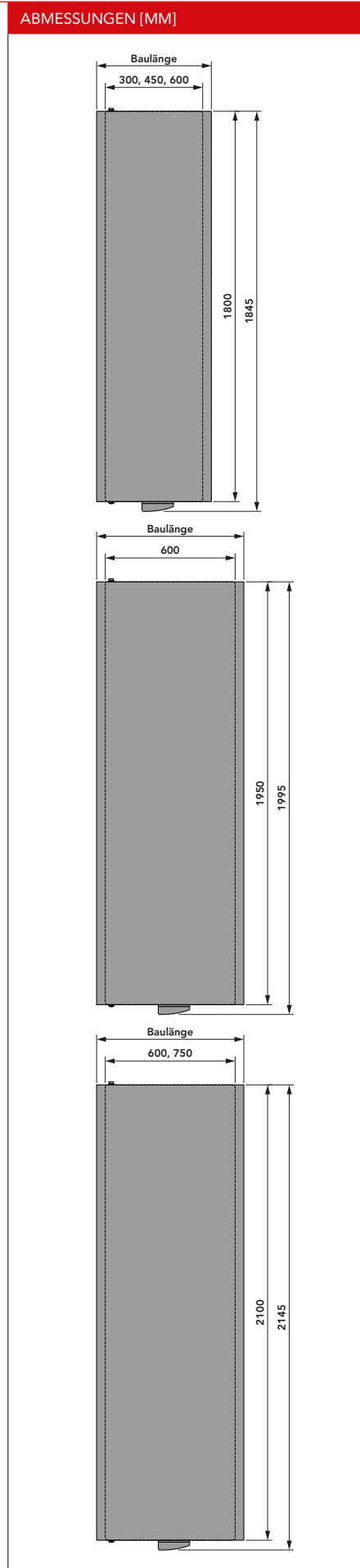
WICHTIG: Dieser Heizkörper muss von einem qualifizierten Elektriker angeschlossen werden.

	Nennleistung ⁽¹⁾	Nennspannung	Schutzart	Gewicht	RAL 9016 Verkehrsweiß		div. RAL- und Spezialfarben		Sanitärfarben	
	[Watt]	[Volt]				[kg]	Artikel Nr.	EUR	Artikel Nr.	EUR
	750	AC 230	IP 44	31	F2Z111800300000	818,10	F2Z11180030000R	1.063,50	F2Z11180030000S	1.063,50
	1000	AC 230	IP 44	41	F2Z111800450000	871,--	F2Z11180045000R	1.132,30	F2Z11180045000S	1.132,30
	1250	AC 230	IP 44	52	F2Z111800600000	928,50	F2Z11180060000R	1.207,10	F2Z11180060000S	1.207,10
	1500	AC 230	IP 44	57	F2Z111950600000	964,20	F2Z11195060000R	1.253,50	F2Z11195060000S	1.253,50
	1750	AC 230	IP 44	62	F2Z112100600000	980,70	F2Z11210060000R	1.274,90	F2Z11210060000S	1.274,90
	2000	AC 230	IP 44	75	F2Z112100750000	1.063,10	F2Z11210075000R	1.382,--	F2Z11210075000S	1.382,--



W	bei Bauhöhe 1845 74 mm bei Bauhöhe 1995 74 mm bei Bauhöhe 2145 74 mm
X	bei Bauhöhe 1845 1680 mm bei Bauhöhe 1995 1830 mm bei Bauhöhe 2145 1980 mm
Y	bei Baulänge 325 41 mm bei Baulänge 475 91 mm bei Baulänge 625 159 mm bei Baulänge 775 229 mm
Z	bei Baulänge 325 63 mm bei Baulänge 475 113 mm bei Baulänge 625 181 mm bei Baulänge 775 251 mm





TECHNISCHE DATEN, PRODUKTFAMILIE

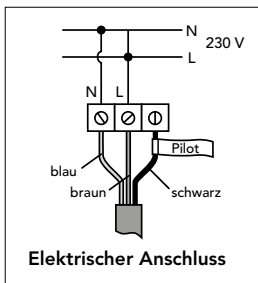
 Nennhöhe (Bauhöhe)		Nennlänge	 Baulänge
[mm]		[mm]	
1800 (1845)		300	380
		450	530
		600	680
1950 (1995)		600	680
2100 (2145)		600	680
		750	830

⁽¹⁾ bei 60° C

BESCHREIBUNG: Die Elektroheizkörper der Familie LEVO eLINE sind elegante Design- und Badezimmerheizkörper, mit eingebauter Elektroheizung.

Ausführung: Type 11
E-Radiator mit einem Wasser-Glycol-Gemisch gefüllt

Elektrischer Anschluss:
Anschlussfertig (abisolierte Kabelenden) für 230 V Netzanschluss über Unterputzdose, Schutzklasse II, IP 44, Kabellänge 1,2 m.



- Blau** - Neutraleiter
- Braun** - Leiter (oder andere Farbe)
- Schwarz** - Pilotkabel

Achtung: Das als PILOT gekennzeichnete schwarze Kabel darf nicht mit der ERDUNG verbunden werden und muss isoliert werden.

SERIENMÄSSIGE GRUND-AUSSTATTUNG:

- Wandbefestigungsset mit Schrauben und Dübel
- Montageanleitung
- Heizstab
- Programmierbares FUNK - Raumthermostat
- Empfänger weiss



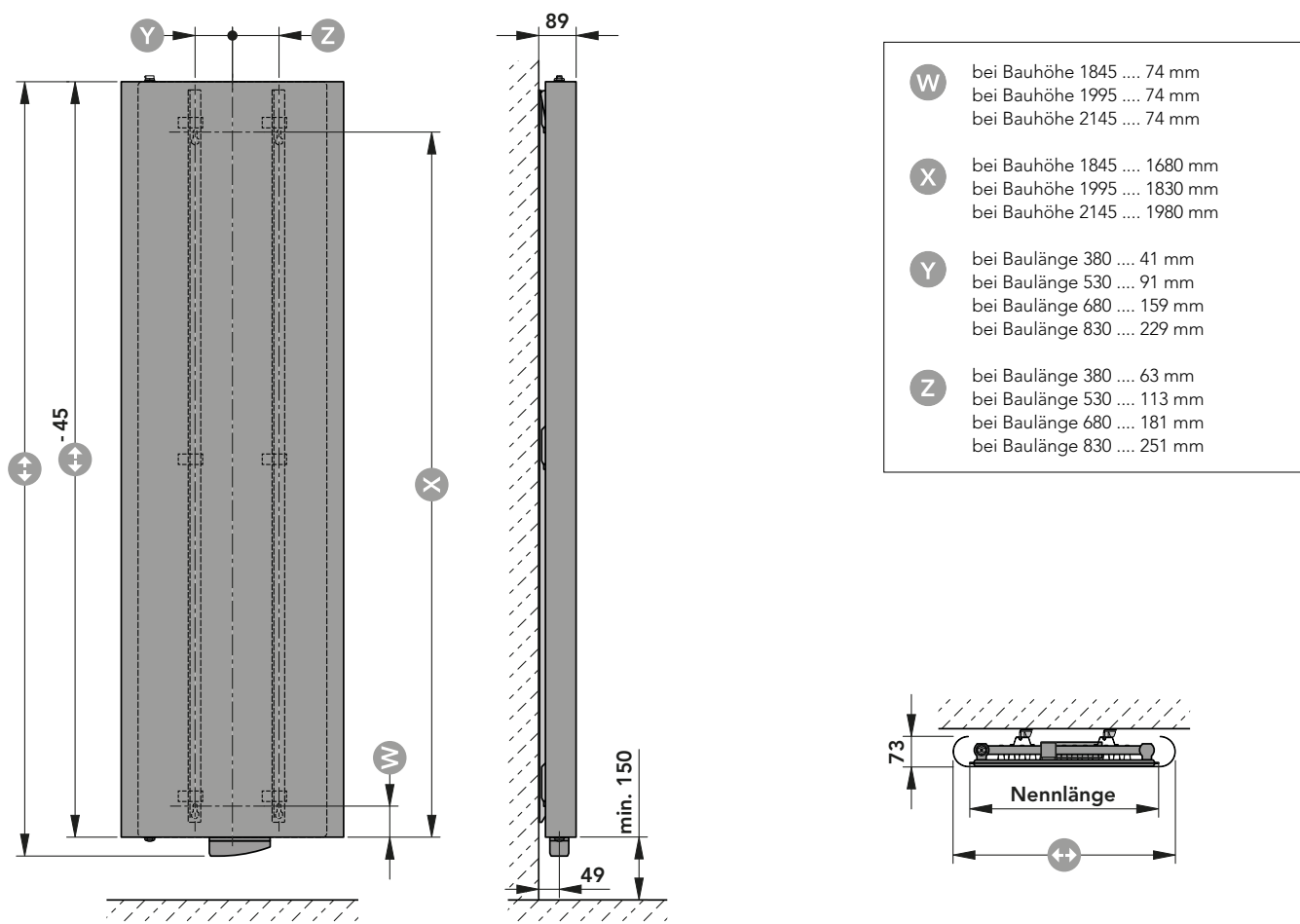
Handtuchhalter sind als Zubehör verfügbar (siehe Seite 485).

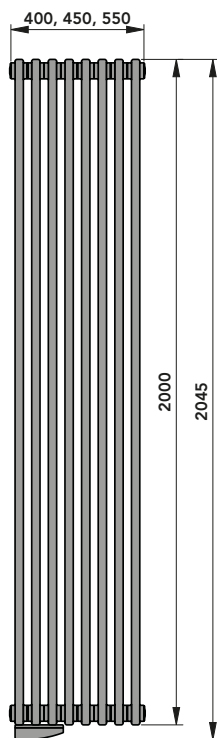
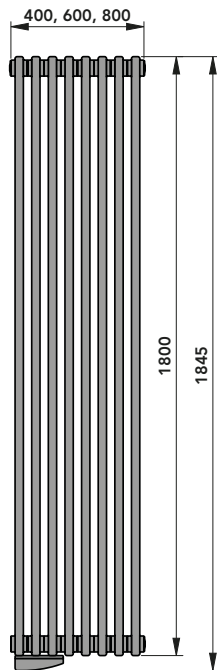
Max. 2 Stück je Heizkörper



WICHTIG: Dieser Heizkörper muss von einem qualifizierten Elektriker angeschlossen werden.

	Nennleistung ⁽¹⁾	Nennspannung	Schutzart	Gewicht	RAL 9016 Verkehrsweiß		div. RAL- und Spezialfarben		Sanitärfarben	
	[Watt]	[Volt]		[kg]	Artikel Nr.	EUR	Artikel Nr.	EUR	Artikel Nr.	EUR
	750	AC 230	IP 44	31	F1R111800300000	851,80	F1R11180030000R	1.107,30	F1R11180030000S	1.107,30
	1000	AC 230	IP 44	42	F1R111800450000	908,90	F1R11180045000R	1.181,60	F1R11180045000S	1.181,60
	1250	AC 230	IP 44	52	F1R111800600000	939,60	F1R11180060000R	1.221,50	F1R11180060000S	1.221,50
	1500	AC 230	IP 44	58	F1R111950600000	979,20	F1R11195060000R	1.273,--	F1R11195060000S	1.273,--
	1750	AC 230	IP 44	62	F1R112100600000	997,80	F1R11210060000R	1.297,10	F1R11210060000S	1.297,10
	2000	AC 230	IP 44	75	F1R112100750000	1.084,40	F1R11210075000R	1.409,70	F1R11210075000S	1.409,70



ABMESSUNGEN [MM]

TECHNISCHE DATEN, PRODUKTFAMILIE

 Nennhöhe (Bauhöhe)		 Baulänge	
[mm]		[mm]	
1800 (1845)		400 600 800	
2000 (2045)		400 450 550	

⁽¹⁾ bei 60° C

BESCHREIBUNG

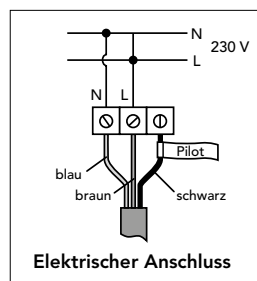
Die Elektroheizkörper der Familie LASER eLINE vertikal sind elegante Design- und Badezimmerheizkörper, mit eingebauter Elektroheizung.

Ausführung:

Design Röhrenradiator als 2 & 3 Säuler mit Wasser-Glykol-Gemisch.

Elektrischer Anschluss

Anschlussfertig (abisolierte Kabelenden) für 230 V Netzanschluss über Unterputzdose, Schutzklasse II, IP 44, Kabellänge 1,2 m.



Blau - Neutraleiter
Braun - Leiter (oder andere Farbe)
Schwarz - Pilotkabel

Achtung: Das als PILOT gekennzeichnete schwarze Kabel darf nicht mit der ERDUNG verbunden werden und muss isoliert werden.

SERIENMÄSSIGE GRUND-AUSSTATTUNG:

- Wandbefestigungsset mit Schrauben und Dübel
- Montageanleitung
- Heizstab
- Programmierbares FUNK - Raumthermostat
- Empfänger weiss

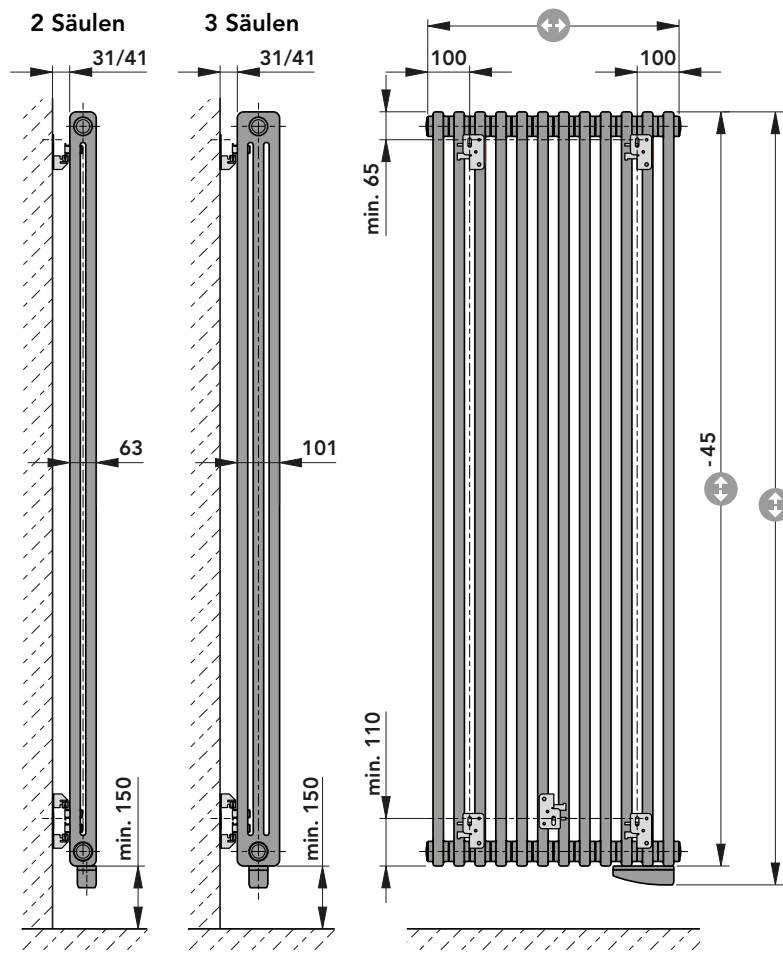


Handtuchhalter sind als Zubehör verfügbar (siehe Seite 485).



WICHTIG: Dieser Heizkörper muss von einem qualifizierten Elektriker angeschlossen werden.

Säulen	Glieder	Nennleistung ⁽¹⁾	Nennspannung	Schutzart	Gewicht	RAL 9016 Verkehrsweiß	
						Artikel Nr.	EUR
		[Watt]	[Volt]		[kg]		
2	8	1000	AC 230	IP 44	38	F90M2180008	660,-
2	12	1500	AC 230	IP 44	56	F90M2180012	795,-
2	16	2000	AC 230	IP 44	75	F90M2180016	931,50
3	8	1500	AC 230	IP 44	60	F90M3200008	736,70
3	9	1750	AC 230	IP 44	68	F90M3200009	787,40
3	11	2000	AC 230	IP 44	83	F90M3200011	870,50



ABMESSUNGEN [MM]

TECHNISCHE DATEN, PRODUKTFAMILIE

Bauhöhe		Nennlänge (Baulänge)	
[mm]		[mm]	
600		400 (450)	
		500 (550)	
		600 (650)	
		700 (750)	
		850 (900)	
		1100 (1150)	

⁽¹⁾ bei 60° C

BESCHREIBUNG

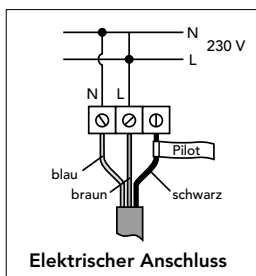
Die Elektroheizkörper der Familie LASER eLINE horizontal sind elegante Design- und Badezimmerheizkörper, mit eingebauter Elektroheizung.

Ausführung:

Design Röhrenradiator als 3 Säuler mit Wasser-Glykol-Gemisch.

Elektrischer Anschluss

Anschlussfertig (abisiolierte Kabelenden) für 230 V Netzanschluss über Unterputzdose, Schutzklasse II, IP 44, Kabellänge 1,2 m.



- Blau - Neutraleiter
- Braun - Leiter (oder andere Farbe)
- Schwarz - Pilotkabel

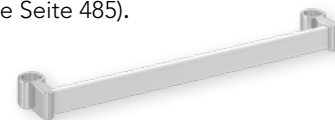
Achtung: Das als PILOT gekennzeichnete schwarze Kabel darf nicht mit der ERDUNG verbunden werden und muss isoliert werden.

SERIENMÄSSIGE GRUND-AUSSTATTUNG:

- Wandbefestigungsset mit Schrauben und Dübel
- Montageanleitung
- Heizstab
- Programmierbares FUNK - Raumthermostat
- Empfänger weiss

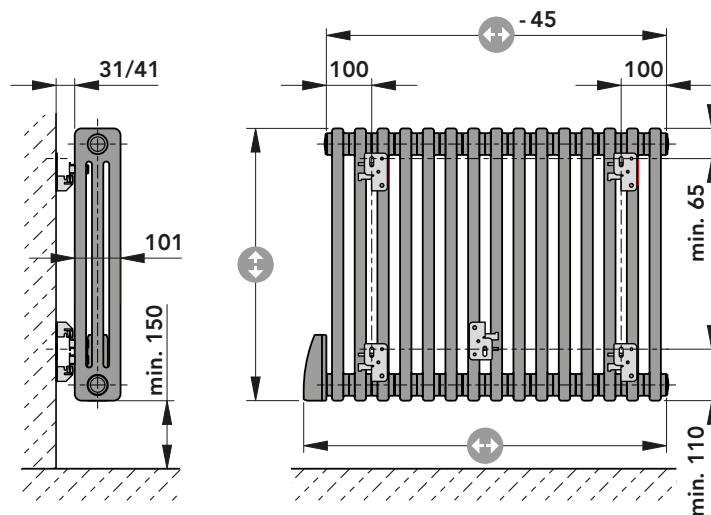


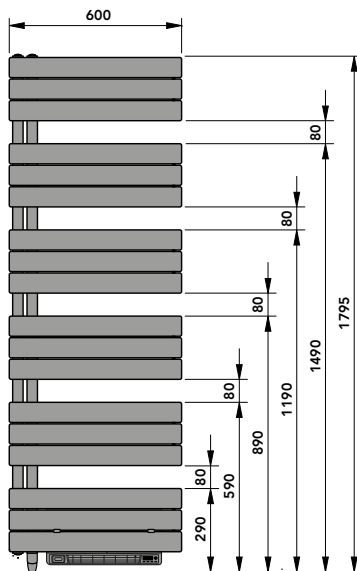
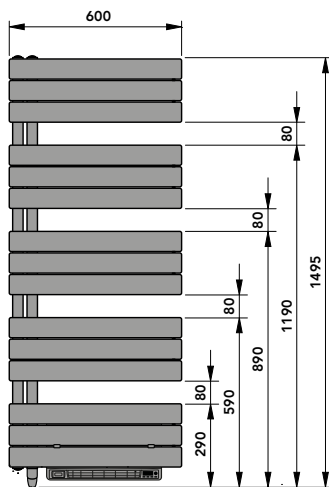
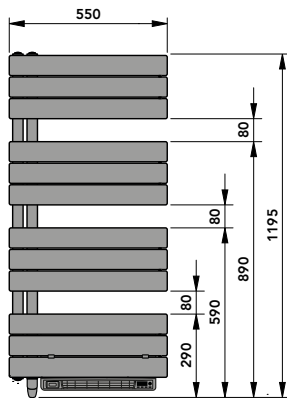
Handtuchhalter sind als Zubehör verfügbar (siehe Seite 485).



WICHTIG: Dieser Heizkörper muss von einem qualifizierten Elektriker angeschlossen werden.

	Säulen	Glieder	Nennleistung ⁽¹⁾	Nennspannung	Schutzart	Gewicht	RAL 9016 Verkehrsweiß	
			[Watt]	[Volt]			Artikel Nr.	EUR
	3	8	500	AC 230	IP 44	22	F90M3060008	€531,80
	3	10	750	AC 230	IP 44	26	F90M3060010	€576,50
	3	12	1000	AC 230	IP 44	31	F90M3060012	€620,60
	3	14	1250	AC 230	IP 44	37	F90M3060014	€665,10
	3	17	1500	AC 230	IP 44	45	F90M3060017	€736,30
	3	22	2000	AC 230	IP 44	58	F90M3060022	€858,20



ABMESSUNGEN [MM]

TECHNISCHE DATEN, PRODUKTFAMILIE

 Nennhöhe (Bauhöhe)		 Baulänge	Nennleistung ⁽¹⁾	Boosterleistung
[mm]		[mm]	[Watt]	[Watt]
1130 (1195)		550	500	950
1430 (1495)		600	750	950
1730 (1795)		600	1000	950

⁽¹⁾ bei 60° C

BESCHREIBUNG:

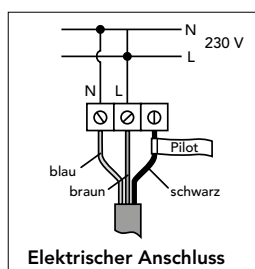
Die Elektroheizkörper der Familie MARANOA SPEED AIR eLINE sind elegante Design- und Badezimmerheizkörper, mit eingebauter Elektroheizung und Speed Air Booster 950 W.

Ausführung:

- Horizontale flache übereinander angeordnete Heizrohre 70 x 11 mm
- Vertikale dreieckige Profil-Sammelrohre
- Gefüllt mit einem Glycol-Wasser-Gemisch

Elektrischer Anschluss:

Anschlussfertig (abisolierte Kabelenden) für 230 V Netzanschluss über Unterputzdose, Schutzklasse II, IP 24, Kabellänge 1,2 m.


Blau - Neutralleiter

Braun - Leiter (oder andere Farbe)

Schwarz - Pilotkabel

Achtung: Das als PILOT gekennzeichnete schwarze Kabel darf nicht mit der ERDUNG verbunden werden und muss isoliert werden.

Gebälse Speed'Air 950 W:

- Unten in Handtuchtrockner integriert; verströmt Warmluft für einen raschen Temperaturanstieg im Raum;

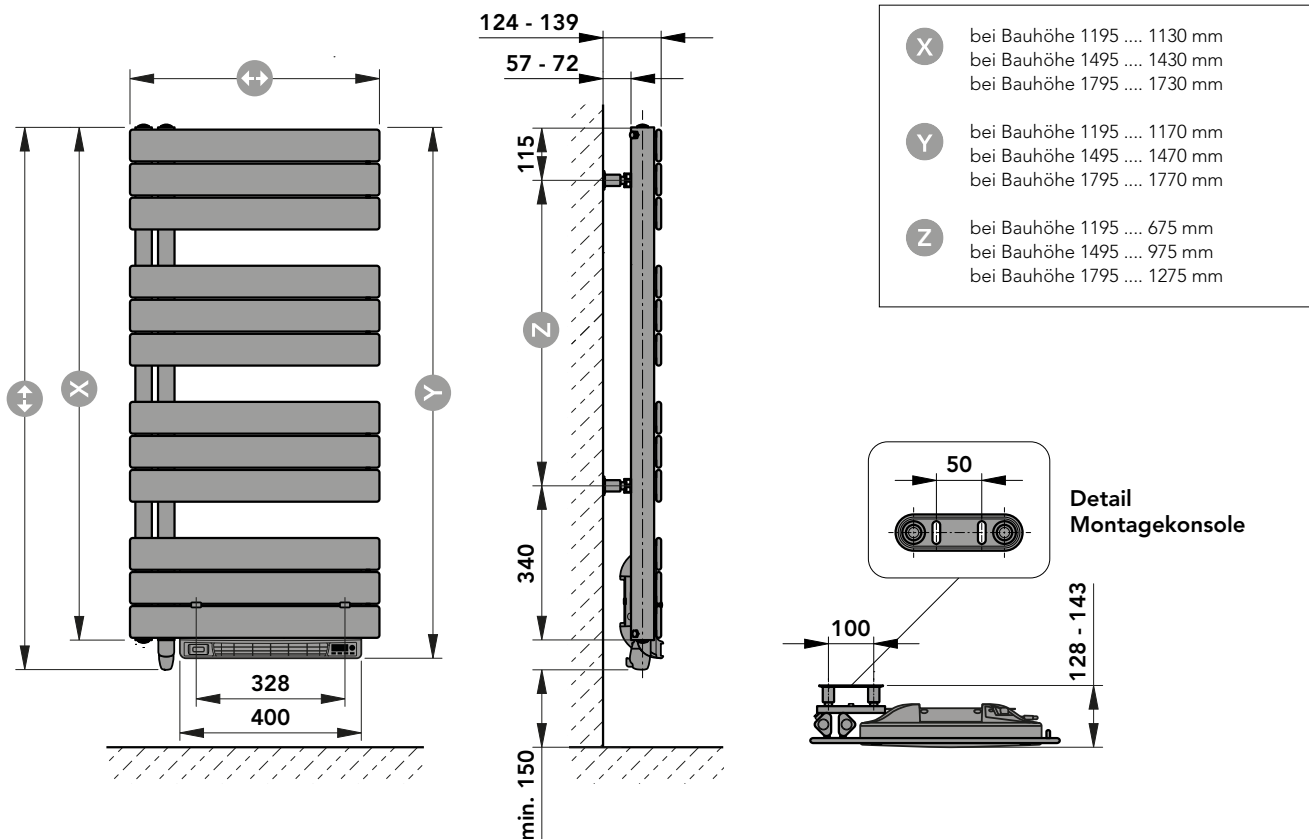
SERIENMÄSSIGE GRUND-AUSSTATTUNG:

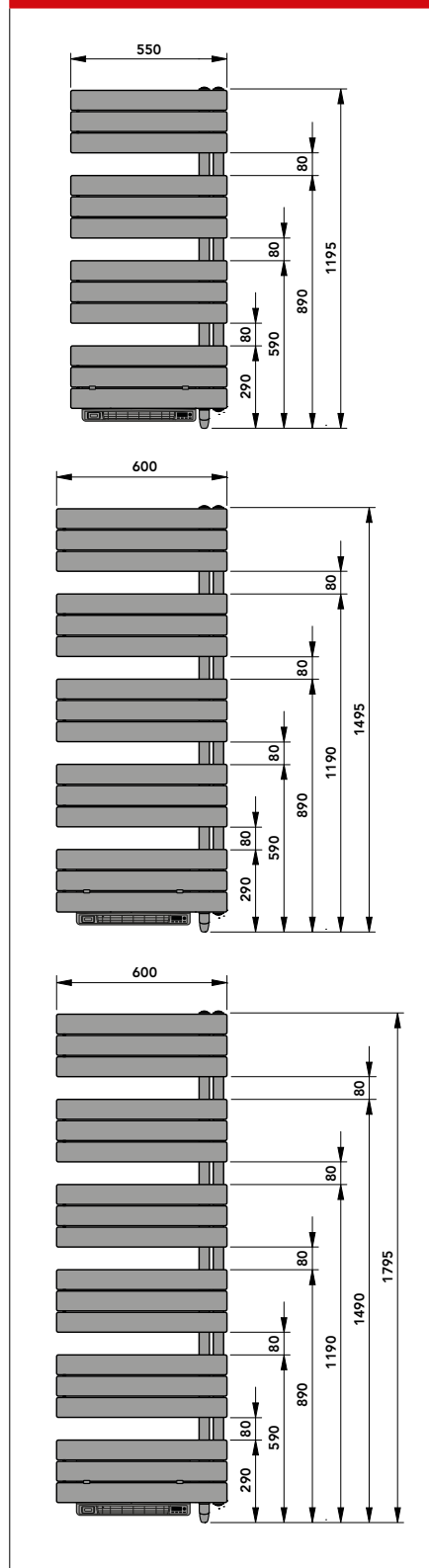
- Wandbefestigungsset mit Schrauben und Dübel
- Montage- und Bedienungsanleitung
- Heizstab
- Booster 950 W
- Programmierbares FUNK Raumthermostat mit Boostfunktion
- EIN-AUS Schalter am Booster



WICHTIG: Dieser Heizkörper muss von einem qualifizierten Elektriker angeschlossen werden.

Nennspannung	Schutzart	Gewicht	RAL 9016 Verkehrsweiß		div. RAL- und Spezialfarben		Sanitärfarben	
			Artikel Nr.	EUR	Artikel Nr.	EUR	Artikel Nr.	EUR
[Volt]		[kg]						
AC 230	IP 24	22	F8NM0113055GS00	885,-	F8NM0113055GS0R	991,20	F8NM0113055GS0S	991,20
AC 230	IP 24	32	F8NM0143060GS00	905,-	F8NM0143060GS0R	1.013,60	F8NM0143060GS0S	1.013,60
AC 230	IP 24	39	F8NM0173060GS00	935,-	F8NM0173060GS0R	1.047,20	F8NM0173060GS0S	1.047,20



ABMESSUNGEN [MM]

TECHNISCHE DATEN, PRODUKTFAMILIE

Nennhöhe (Bauhöhe)		Baulänge	Nennleistung ⁽¹⁾	Boosterleistung
[mm]		[mm]	[Watt]	[Watt]
1130 (1195)		550	500	950
1430 (1495)		600	750	950
1730 (1795)		600	1000	950

⁽¹⁾ bei 60° C

BESCHREIBUNG:

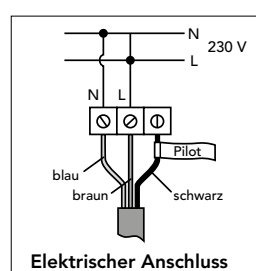
Die Elektroheizkörper der Familie MARANOA SPEED AIR eLINE links offen sind elegante Design- und Badezimmerheizkörper, mit eingebauter Elektroheizung und Speed Air Booster 950 W.

Ausführung:

- Horizontale flache übereinander angeordnete Heizrohre 70 x 11 mm
- Vertikale dreieckige Profil-Sammelrohre
- Gefüllt mit einem Glycol-Wasser-Gemisch

Elektrischer Anschluss:

Anschlussfertig (abisolierte Kabelenden) für 230 V Netzanschluss über Unterputzdose, Schutzklasse II, IP 24, Kabellänge 1,2 m.


Blau - Neutralleiter

Braun - Leiter (oder andere Farbe)

Schwarz - Pilotkabel

Achtung: Das als PILOT gekennzeichnete schwarze Kabel darf nicht mit der ERDUNG verbunden werden und muss isoliert werden.

Gebälse Speed'Air 950 W:

- Unten in Handtuchtrockner integriert; verströmt Warmluft für einen raschen Temperaturanstieg im Raum;

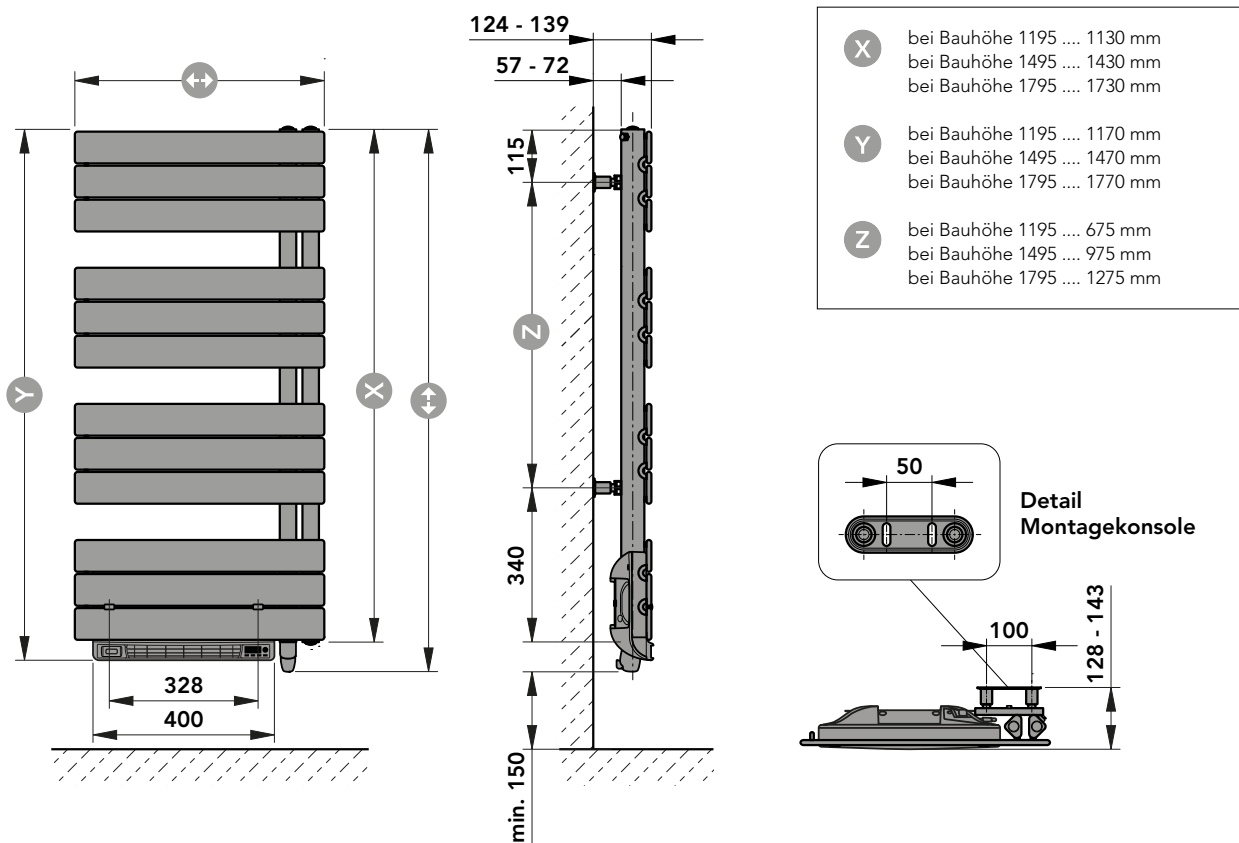
SERIENMÄSSIGE GRUND-AUSSTATTUNG:

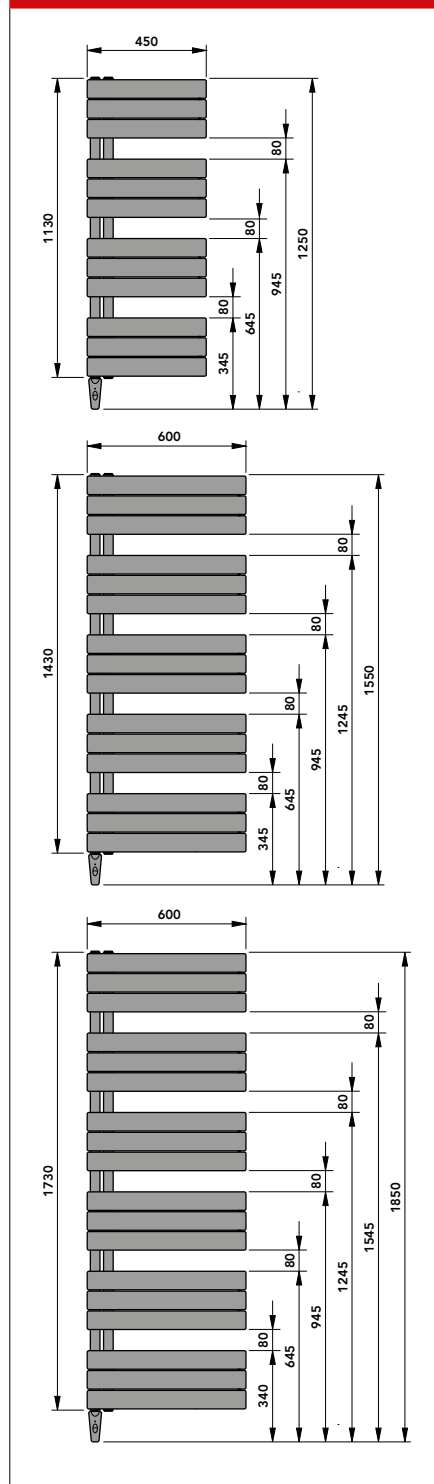
- Wandbefestigungsset mit Schrauben und Dübel
- Montage- und Bedienungsanleitung
- Heizstab
- Booster 950 W
- Programmierbares FUNK Raumthermostat mit Boostfunktion
- EIN-AUS Schalter am Booster



WICHTIG: Dieser Heizkörper muss von einem qualifizierten Elektriker angeschlossen werden.

Nennspannung	Schutzart	Gewicht	RAL 9016 Verkehrsweiß		div. RAL- und Spezialfarben		Sanitärfarben	
			Artikel Nr.	EUR	Artikel Nr.	EUR	Artikel Nr.	EUR
[Volt]		[kg]						
AC 230	IP 24	22	F8NM0113055DS00	885,-	F8NM0113055DS0R	991,20	F8NM0113055DS0S	991,20
AC 230	IP 24	32	F8NM0143060DS00	905,-	F8NM0143060DS0R	1.013,60	F8NM0143060DS0S	1.013,60
AC 230	IP 24	39	F8NM0173060DS00	935,-	F8NM0173060DS0R	1.047,20	F8NM0173060DS0S	1.047,20



ABMESSUNGEN [MM]

TECHNISCHE DATEN, PRODUKTFAMILIE

 Nennhöhe (Bauhöhe)		 Baulänge	Nennleistung ⁽¹⁾	
[mm]		[mm]	[Watt]	
1130 (1250)		450	500	
1430 (1550)		600	750	
1730 (1850)		600	1000	

⁽¹⁾ bei 60° C

BESCHREIBUNG

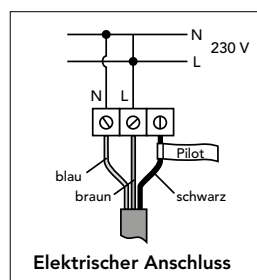
Die Elektroheizkörper der Familie MARANO eLINE sind elegante Design- und Badezimmerheizkörper, mit eingebauter Elektroheizung.

Ausführung:

- Horizontale flache übereinander angeordnete Heizrohre 70 x 11 mm
- Vertikale dreieckige Profil-Sammelrohre
- Gefüllt mit einem Glycol-Wasser-Gemisch

Elektrischer Anschluss:

Anschlussfertig (abisolierte Kabelenden) für 230 V Netzanschluss über Unterputzdose, Schutzklasse II, IP 44, Kabellänge 1,2 m.



Blau - Neutralleiter

Braun - Leiter (oder andere Farbe)

Schwarz - Pilotkabel

Achtung: Das als PILOT gekennzeichnete schwarze Kabel darf nicht mit der ERDUNG verbunden werden und muss isoliert werden.

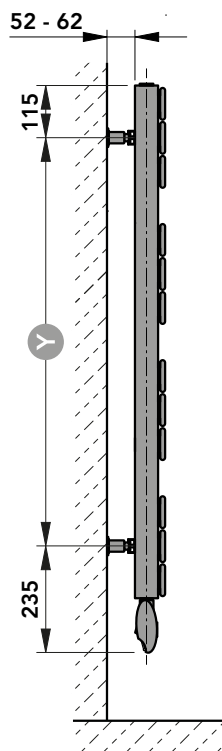
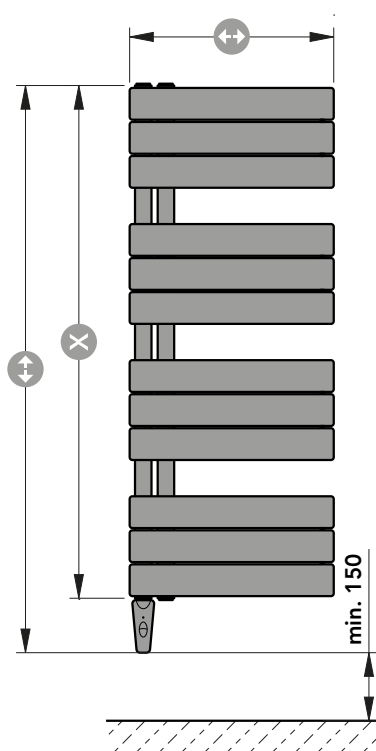
SERIENMÄSSIGE GRUND-AUSSTATTUNG:

- Wandbefestigungsset mit Schrauben und Dübel
- Montageanleitung
- Heizstab
- Programmierbares FUNK - Raumthermostat
- Empfänger weiss

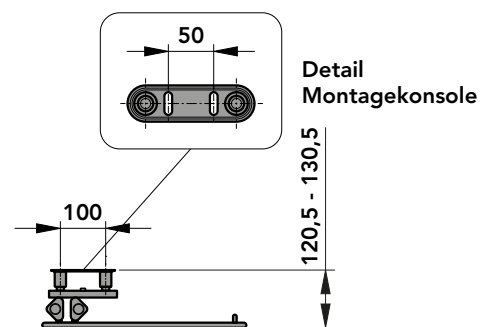


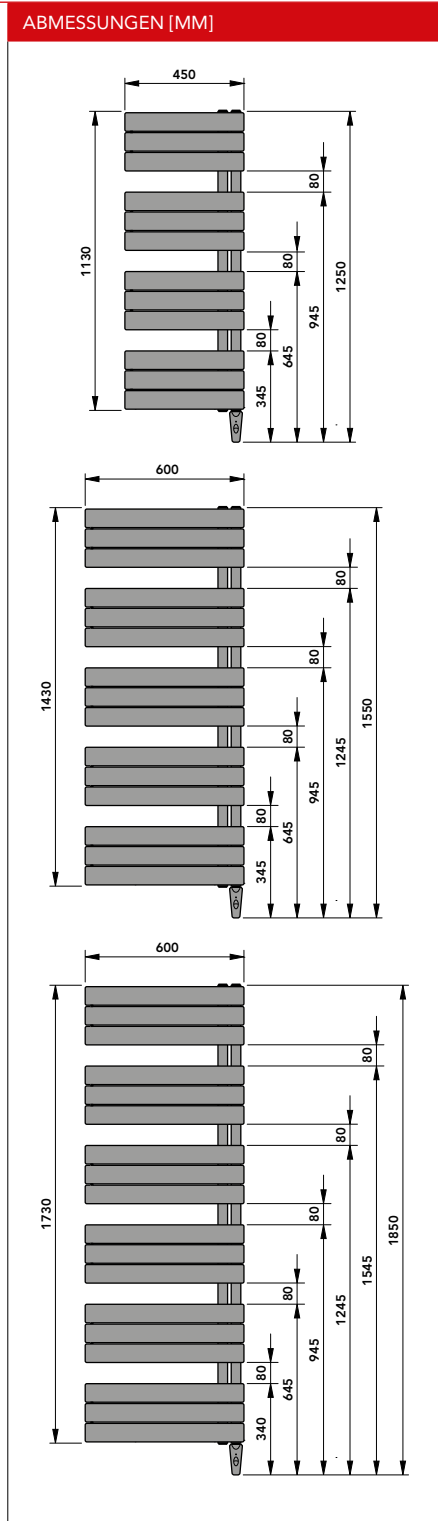
WICHTIG: Dieser Heizkörper muss von einem qualifizierten Elektriker angeschlossen werden.

Nennspannung	Schutzart	Gewicht	RAL 9016 Verkehrsweiß		div. RAL- und Spezialfarben		Sanitärfarben	
			Artikel Nr.	EUR	Artikel Nr.	EUR	Artikel Nr.	EUR
[Volt]		[kg]						
AC 230	IP 44	18	F8MM0113045GG00	656,60	F8MM0113045GG0R	735,39	F8MM0113045GG0S	735,39
AC 230	IP 44	29	F8MM0143060GG00	692,30	F8MM0143060GG0R	775,38	F8MM0143060GG0S	775,38
AC 230	IP 44	35	F8MM0173060GG00	752,60	F8MM0173060GG0R	842,91	F8MM0173060GG0S	842,91



- X bei Bauhöhe 1250 1130 mm
bei Bauhöhe 1550 1430 mm
bei Bauhöhe 1850 1730 mm
- Y bei Bauhöhe 1250 900 mm
bei Bauhöhe 1550 1200 mm
bei Bauhöhe 1850 1500 mm





TECHNISCHE DATEN, PRODUKTFAMILIE

↕ Nennhöhe (Bauhöhe)		↔ Baulänge	Nennleistung ⁽¹⁾
[mm]		[mm]	[Watt]
1130 (1250)		450	500
1430 (1550)		600	750
1730 (1850)		600	1000

⁽¹⁾ bei 60° C

BESCHREIBUNG

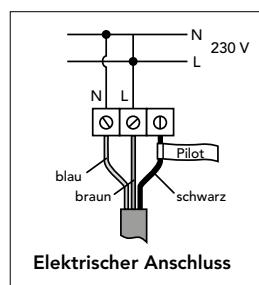
Die Elektroheizkörper der Familie MARANOA eLINE links offen sind elegante Design- und Badezimmerheizkörper, mit eingebauter Elektroheizung.

Ausführung:

- Horizontale flache übereinander angeordnete Heizrohre 70 x 11 mm
- Vertikale dreieckige Profil-Sammelrohre
- Gefüllt mit einem Glycol/Wasser-Gemisch

Elektrischer Anschluss:

Anschlussfertig (abisolierte Kabelenden) für 230 V Netzanschluss über Unterputzdose, Schutzklasse II, IP 44, Kabellänge 1,2 m.



Blau - Neutralleiter

Braun - Leiter (oder andere Farbe)

Schwarz - Pilotkabel

Achtung: Das als PILOT gekennzeichnete schwarze Kabel darf nicht mit der ERDUNG verbunden werden und muss isoliert werden.

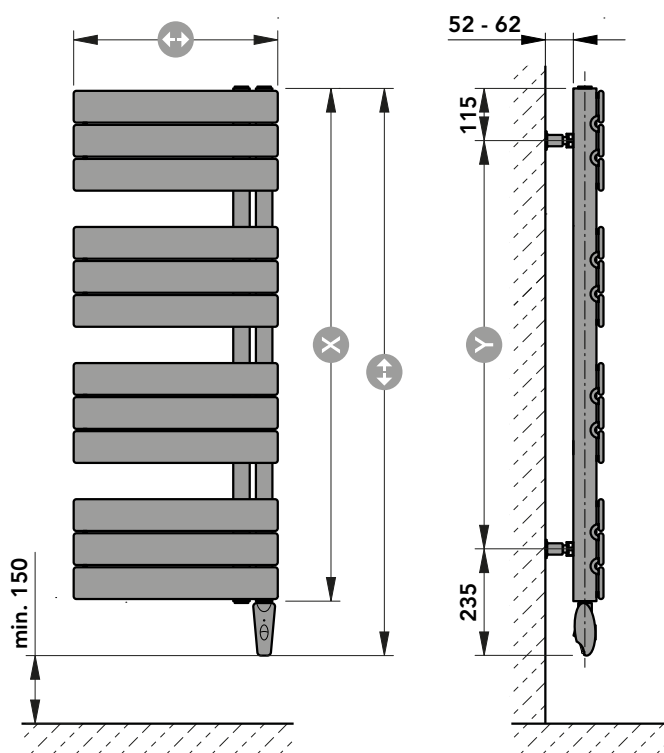
SERIENMÄSSIGE GRUND-AUSSTATTUNG:

- Wandbefestigungsset mit Schrauben und Dübel
- Montageanleitung
- Heizstab
- Programmierbares FUNK - Raumthermostat
- Empfänger weiss

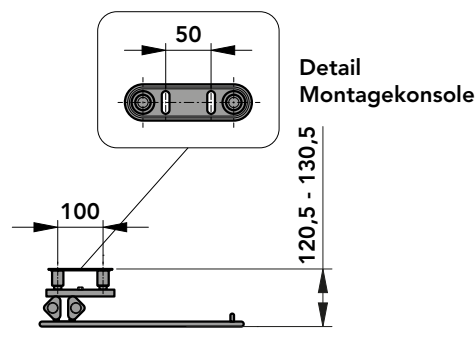


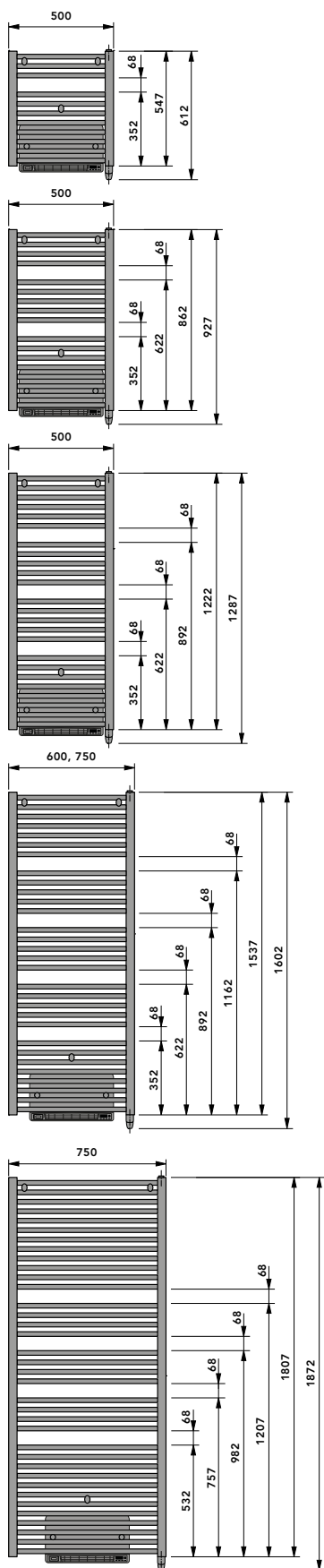
WICHTIG: Dieser Heizkörper muss von einem qualifizierten Elektriker angeschlossen werden.

Nennspannung	Schutzart	Gewicht	RAL 9016 Verkehrsweiß		div. RAL- und Spezialfarben		Sanitärfarben	
			Artikel Nr.	EUR	Artikel Nr.	EUR	Artikel Nr.	EUR
[Volt]		[kg]						
AC 230	IP 44	18	F8MM0113045DG00	656,60	F8MM0113045DG0R	735,39	F8MM0113045DG0S	735,39
AC 230	IP 44	29	F8MM0143060DG00	692,30	F8MM0143060DG0R	775,38	F8MM0143060DG0S	775,38
AC 230	IP 44	35	F8MM0173060DG00	752,60	F8MM0173060DG0R	842,91	F8MM0173060DG0S	842,91



- X** bei Bauhöhe 1250 1130 mm
bei Bauhöhe 1550 1430 mm
bei Bauhöhe 1850 1730 mm
- Y** bei Bauhöhe 1250 900 mm
bei Bauhöhe 1550 1200 mm
bei Bauhöhe 1850 1500 mm



ABMESSUNGEN [MM]

TECHNISCHE DATEN, PRODUKTFAMILIE

↕ Nennhöhe (Bauhöhe)		↔ Baulänge	Nennleistung ⁽¹⁾	Boosterleistung
[mm]		[mm]	[Watt]	[Watt]
540 (612)		500	300	950
860 (927)		500	500	950
1220 (1287)		500	750	950
1530 (1602)		600 750	1000 1250	950 950
1800 (1872)		750	1500	950

⁽¹⁾ bei 60° C

BESCHREIBUNG:

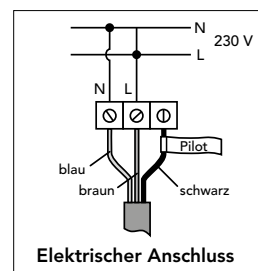
Die Elektroheizkörper der Familie TAHITI SPEED AIR eLINE sind elegante Design- und Badezimmerheizkörper, mit eingebauter Elektroheizung und Speed Air Booster 950 W.

Ausführung:

- Heizrohre: horizontale Rundrohre, Ø 22 mm
- Sammelrohre: vertikale D-Profil-Rohre, 40 x 30 mm
- Gefüllt mit einem Glycol-Wasser-Gemisch

Elektrischer Anschluss:

Anschlussfertig (abisolierte Kabelenden) für 230 V Netzanschluss über Unterputzdose, Schutzklasse II, IP 24, Kabellänge 1,2 m.



Blau - Neutralleiter
 Braun - Leiter (oder andere Farbe)
 Schwarz - Pilotkabel

Achtung: Das als PILOT gekennzeichnete schwarze Kabel darf nicht mit der ERDUNG verbunden werden und muss isoliert werden.

Gebälse Speed'Air 950 W:

- Unten in Handtuchtrockner integriert; verströmt Warmluft für einen raschen Temperaturanstieg im Raum

Nennspannung	Schutzart	Gewicht	RAL 9016 Verkehrsweiß		div. RAL- und Spezialfarben		Sanitärfarben	
			Artikel Nr.	EUR	Artikel Nr.	EUR	Artikel Nr.	EUR
[Volt]		[kg]						
AC 230	IP 24	11	F36M00540500S00	578,50	F36M00540500SOR	647,92	F36M00540500S0S	647,92
AC 230	IP 24	14	F36M00860500S00	600,90	F36M00860500SOR	673,01	F36M00860500S0S	673,01
AC 230	IP 24	19	F36M01220500S00	627,20	F36M01220500SOR	702,46	F36M01220500S0S	702,46
AC 230	IP 24	25	F36M01530600S00	659,40	F36M01530600SOR	738,53	F36M01530600S0S	738,53
AC 230	IP 24	29	F36M01530750S00	671,20	F36M01530750SOR	751,74	F36M01530750S0S	751,74
AC 230	IP 24	33	F36M01800750S00	698,20	F36M01800750SOR	781,98	F36M01800750S0S	781,98

SERIENMÄSSIGE GRUND-AUSSTATTUNG:

- Wandbefestigungsset mit Schrauben und Dübel
- Montage- und Bedienungsanleitung
- Heizstab
- Booster 950 W
- Programmierbares FUNK Raumthermostat mit Boostfunktion
- EIN-AUS Schalter am Booster

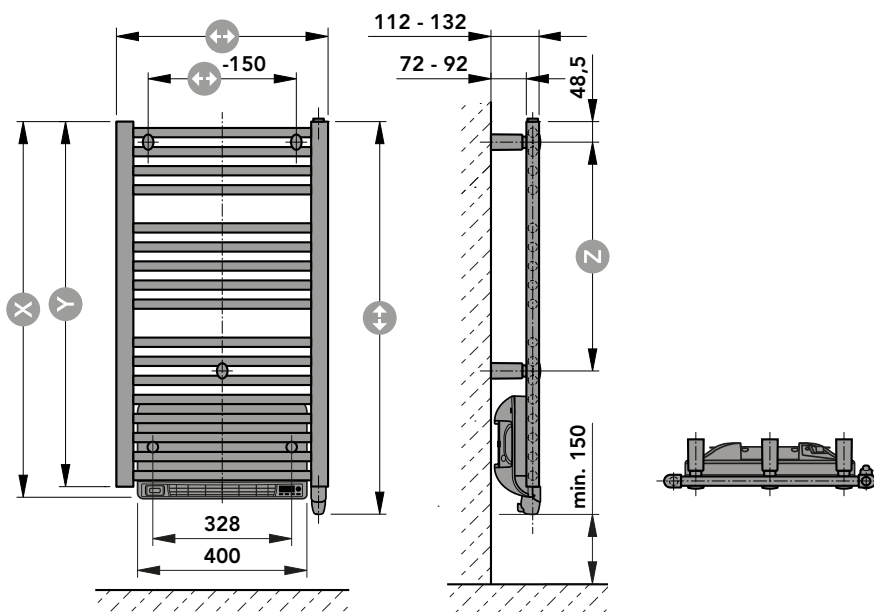


WICHTIG: Dieser Heizkörper muss von einem qualifizierten Elektriker angeschlossen werden.

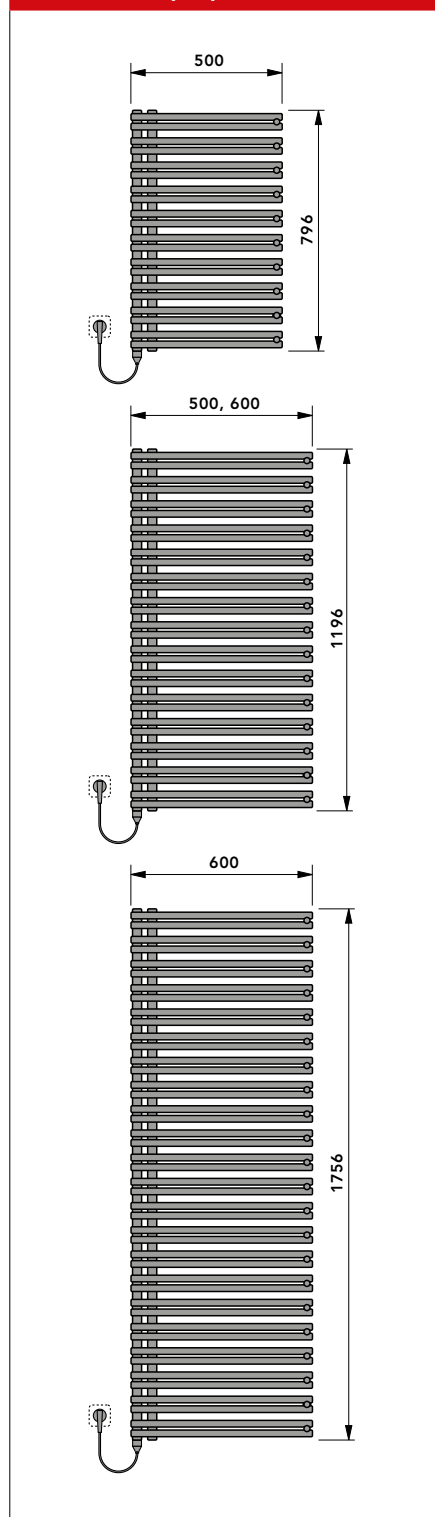
Y bei Bauhöhe 612 547 mm
 bei Bauhöhe 927 862 mm
 bei Bauhöhe 1287 1222 mm
 bei Bauhöhe 1602 1537 mm
 bei Bauhöhe 1872 1807 mm

Z bei Bauhöhe 612 225 mm
 bei Bauhöhe 927 540 mm
 bei Bauhöhe 1287 900 mm
 bei Bauhöhe 1602 1215 mm
 bei Bauhöhe 1872 1485 mm

X bei Bauhöhe 612 572 mm
 bei Bauhöhe 927 887 mm
 bei Bauhöhe 1287 1247 mm
 bei Bauhöhe 1602 1562 mm
 bei Bauhöhe 1872 1832 mm



Druckfehler, technische und preisliche Änderungen vorbehalten. Unverbindliche Preisempfehlung exkl. MwSt. Achtung: Für jede Produktgruppe gelten unterschiedliche Rabattsätze

ABMESSUNGEN [MM]

TECHNISCHE DATEN, PRODUKTFAMILIE

 Nennhöhe (Bauhöhe)		 Baulänge	Nennleistung ⁽¹⁾
[mm]		[mm]	[Watt]
800 (796)		500	300
1200 (1196)		500 600	400 600
1800 (1756)		600	900

⁽¹⁾ bei 60° C

BESCHREIBUNG:

Die Elektroheizkörper der Familie FATALA eLINE sind elegante Design- und Badezimmerheizkörper, mit eingebauter Elektroheizung.

SELBSTREGELLEFFEKT:

Das temperaturabhängige PTC- Heizelement regelt die Temperatur der Wärmeträgerflüssigkeit im Heizkörper eigenständig - nicht einstellbar - durch Veränderung des elektrischen Widerstandes.

Ausführung:

- Vertikale Sammelrohre Ø 30 mm
- Horizontale Heizrohre Ø 22 mm
- Gefüllt mit einem Wasser-Glykol-Gemisch

Elektrischer Anschluss:

Anschlussfertig (Schuko Stecker)
 Schutzklasse I, IP 24, Kabellänge 1,5 m.

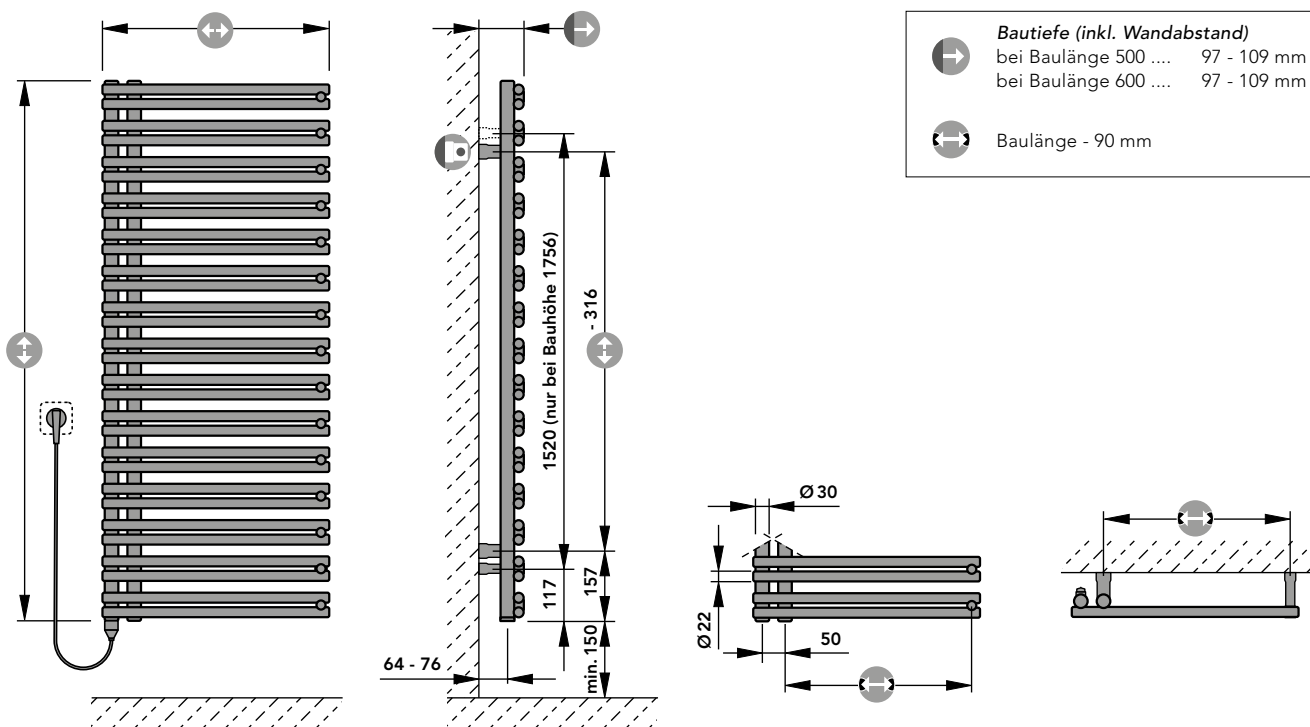
HINWEIS:

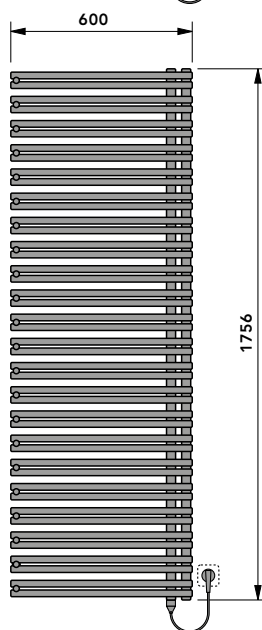
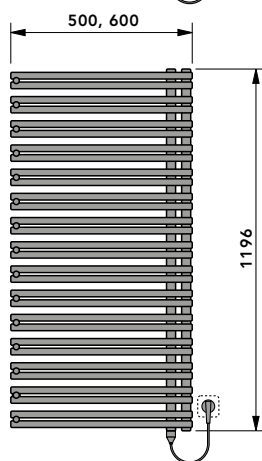
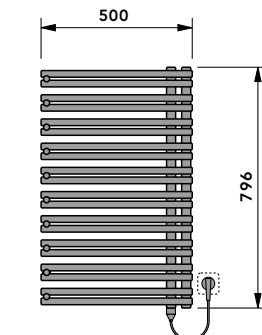
Bei Verwendung dieses Heizkörpers als Raumheizgerät, muss zusätzlich ein programmierbares Temperaturregelgerät gemäß Ökodesign Richtlinie 2018 verwendet werden. (Siehe Seite 482)

SERIENMÄSSIGE GRUND-AUSSTATTUNG:

- Wandbefestigungsset
in der jeweiligen Heizkörperfarbe
- Montagehilfe
- Montageanleitung
- Heizstab

Nennspannung	Schutzart	Gewicht	RAL 9016 Verkehrsweiß		div. RAL- und Spezialfarben		Sanitärfarben	
			Artikel Nr.	EUR	Artikel Nr.	EUR	Artikel Nr.	EUR
[Volt]		[kg]						
AC 230	IP 24	13	F4BM00800500010	749,30	F4BM0080050001R	839,60	F4BM0080050001S	839,60
AC 230	IP 24	19	F4BM01200500010	860,30	F4BM0120050001R	962,90	F4BM0120050001S	962,90
AC 230	IP 24	21	F4BM01200600010	898,90	F4BM0120060001R	1.007,40	F4BM0120060001S	1.007,40
AC 230	IP 24	31	F4BM01800600010	1.122,50	F4BM0180060001R	1.257,20	F4BM0180060001S	1.257,20



ABMESSUNGEN [MM]

TECHNISCHE DATEN, PRODUKTFAMILIE

Nennhöhe (Bauhöhe)		Baulänge	Nennleistung ⁽¹⁾
[mm]		[mm]	[Watt]
800 (796)		500	300
1200 (1196)		500 600	400 600
1800 (1756)		600	900

⁽¹⁾ bei 60° C

BESCHREIBUNG:

Die Elektroheizkörper der Familie FATALA eLINE links offen sind elegante Design- und Badezimmerheizkörper, mit eingebauter Elektroheizung.

SELBSTREGELLEFFEKT:

Das temperaturabhängige PTC- Heizelement regelt die Temperatur der Wärmeträgerflüssigkeit im Heizkörper eigenständig - nicht einstellbar - durch Veränderung des elektrischen Widerstandes.

Ausführung:

- Vertikale Sammelrohre Ø 30 mm
- Horizontale Heizrohre Ø 22 mm
- Gefüllt mit einem Wasser-Glykol-Gemisch

Elektrischer Anschluss:

Anschlussfertig (Schuko Stecker)
Schutzklasse I, IP 24, Kabellänge 1,5 m.

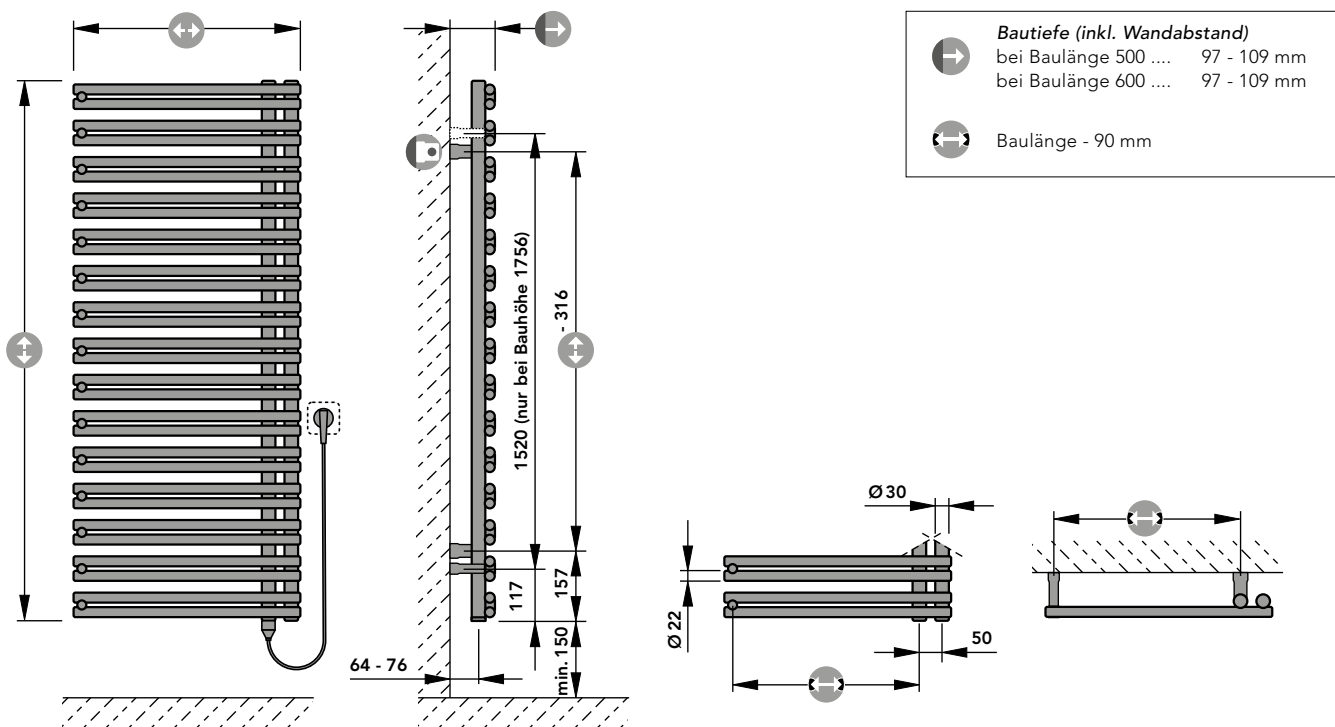
HINWEIS:

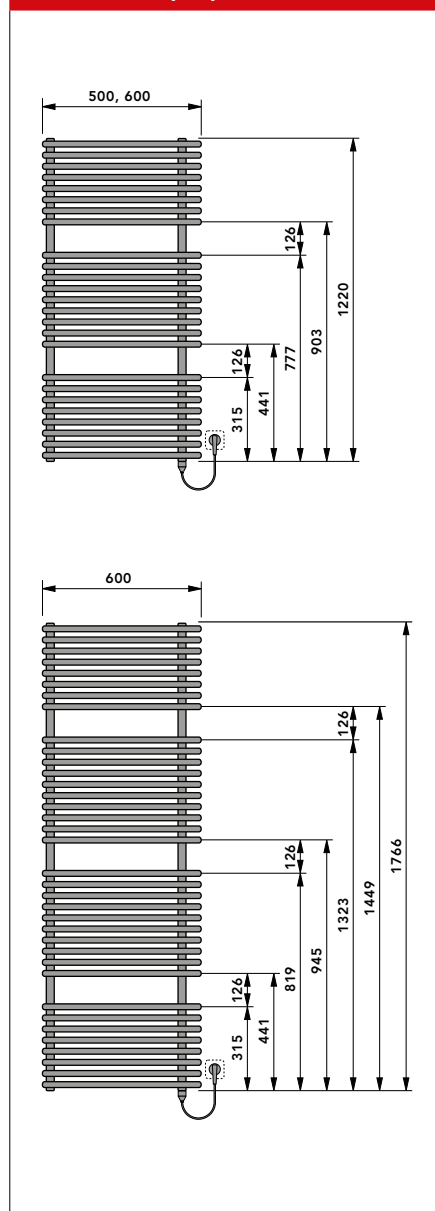
Bei Verwendung dieses Heizkörpers als Raumheizgerät, muss zusätzlich ein programmierbares Temperaturregelgerät gemäß Ökodesign Richtlinie 2018 verwendet werden. (Siehe Seite 482)

SERIENMÄSSIGE GRUNDAUSSTATTUNG:

- Wandbefestigungsset
in der jeweiligen Heizkörperfarbe
- Montagehilfe
- Montageanleitung
- Heizstab

Nennspannung	Schutzart	Gewicht	RAL 9016 Verkehrsweiß		div. RAL- und Spezialfarben		Sanitärfarben	
			Artikel Nr.	EUR	Artikel Nr.	EUR	Artikel Nr.	EUR
[Volt]		[kg]						
AC 230	IP 24	13	F4BM00800500000	749,30	F4BM0080050000R	839,60	F4BM0080050000S	839,60
AC 230	IP 24	19	F4BM01200500000	860,30	F4BM0120050000R	962,90	F4BM0120050000S	962,90
AC 230	IP 24	21	F4BM01200600000	898,90	F4BM0120060000R	1.007,40	F4BM0120060000S	1.007,40
AC 230	IP 24	31	F4BM01800600000	1.122,50	F4BM0180060000R	1.257,20	F4BM0180060000S	1.257,20



ABMESSUNGEN [MM]

TECHNISCHE DATEN, PRODUKTFAMILIE

 Nennhöhe (Bauhöhe)		 Baulänge	Nennleistung ⁽¹⁾
[mm]		[mm]	[Watt]
1200 (1220)		500	400
		600	600
1800 (1766)		600	900

⁽¹⁾ bei 60° C

BESCHREIBUNG:

Die Elektroheizkörper der Familie FULDA eLINE sind elegante Design- und Badezimmerheizkörper, mit eingebauter Elektroheizung

SELBSTREGELLEFFEKT:

Das temperaturabhängige PTC- Heizelement regelt die Temperatur der Wärmeträgerflüssigkeit im Heizkörper eigenständig - nicht einstellbar - durch Veränderung des elektrischen Widerstandes.

Ausführung:

- Vertikale Sammelrohre Ø 30 mm
- Horizontale Heizrohre Ø 22 mm
- Gefüllt mit einem Wasser-Glykol-Gemisch

Elektrischer Anschluss

Anschlussfertig (Schuko Stecker)
 Schutzklasse I, IP 24, Kabellänge 1,5 m.

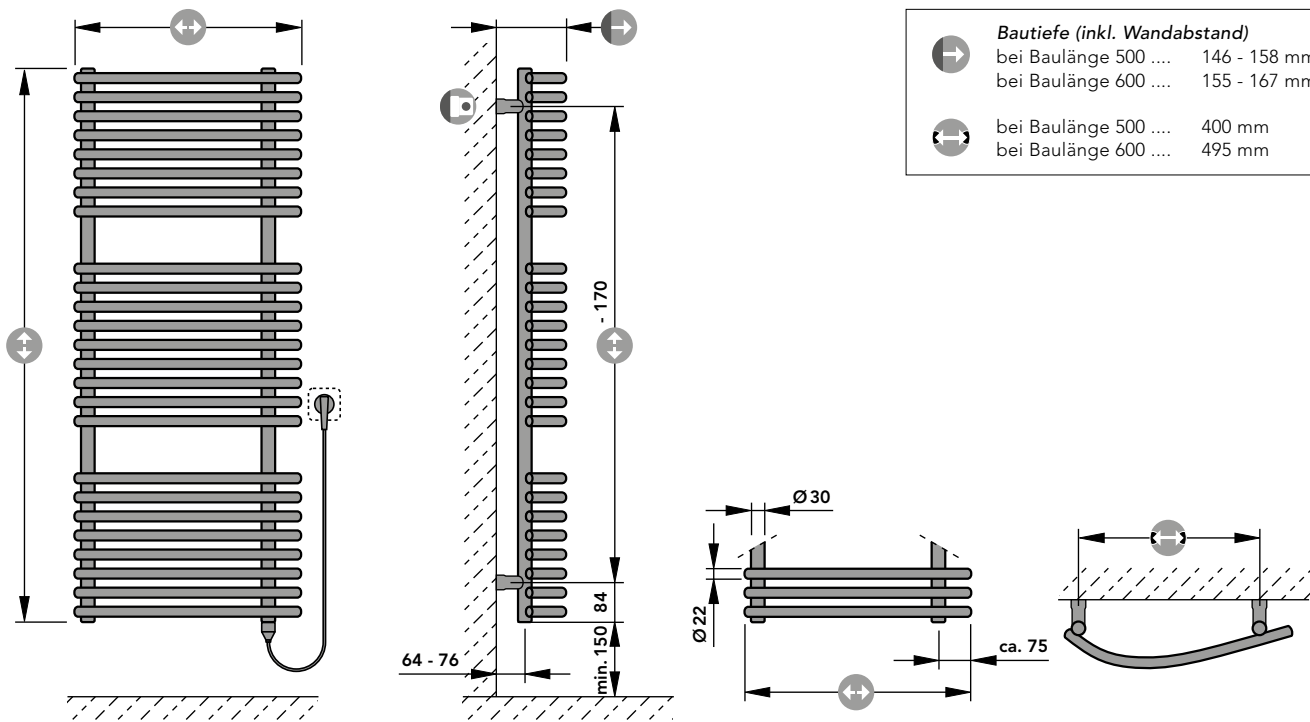
HINWEIS:

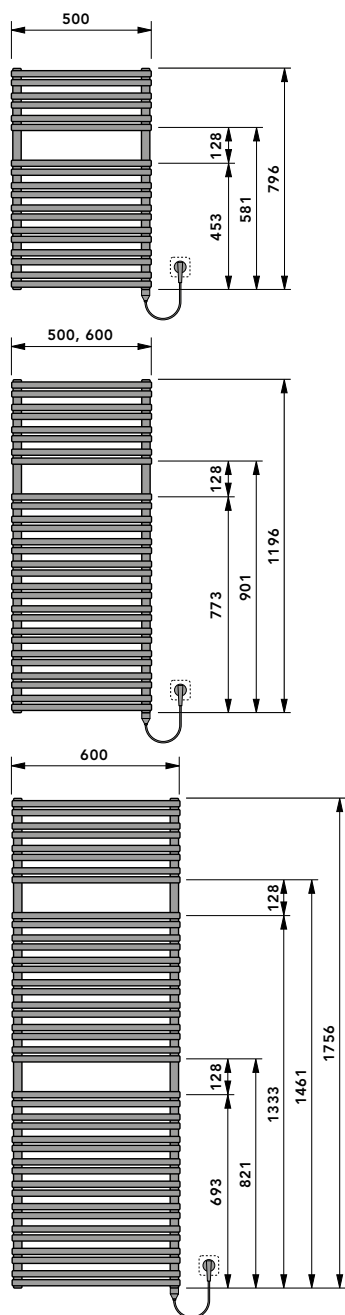
Bei Verwendung dieses Heizkörpers als Raumheizgerät, muss zusätzlich ein programmierbares Temperaturregelgerät gemäß Ökodesign Richtlinie 2018 verwendet werden. (Siehe Seite 482)

SERIENMÄSSIGE GRUND-AUSSTATTUNG:

- Wandbefestigungsset
in der jeweiligen Heizkörperfarbe
- Montagehilfe
- Montageanleitung
- Heizstab

Nennspannung	Schutzart	Gewicht	RAL 9016 Verkehrsweiß		div. RAL- und Spezialfarben		Sanitärfarben	
			Artikel Nr.	EUR	Artikel Nr.	EUR	Artikel Nr.	EUR
[Volt]		[kg]						
AC 230	IP 24	16	F4FM01200500000	954,60	F4FM0120050000R	1.069,40	F4FM0120050000S	1.069,40
AC 230	IP 24	19	F4FM01200600000	987,30	F4FM0120060000R	1.105,30	F4FM0120060000S	1.105,30
AC 230	IP 24	27	F4FM01800600000	1.243,80	F4FM0180060000R	1.393,50	F4FM0180060000S	1.393,50



ABMESSUNGEN [MM]

TECHNISCHE DATEN, PRODUKTFAMILIE

 Nennhöhe (Bauhöhe)		 Baulänge	Nennleistung ⁽¹⁾
[mm]		[mm]	[Watt]
800 (796)		500	300
1200 (1196)		500 600	400 600
1800 (1756)		600	900

⁽¹⁾ bei 60° C

Beschreibung:

Die Elektroheizkörper der Familie BAWA eLINE sind elegante Design- und Badezimmerheizkörper, mit eingebauter Elektroheizung.

Selbstregeleffekt:

Das temperaturabhängige PTC- Heizelement regelt die Temperatur der Wärmeträgerflüssigkeit im Heizkörper eigenständig - nicht einstellbar - durch Veränderung des elektrischen Widerstandes.

Ausführung:

- Vertikale Sammelrohre Ø 30 mm
- Horizontale Heizrohre Ø 22 mm
- Gefüllt mit einem Wasser-Glykol-Gemisch

Elektrischer Anschluss

Anschlussfertig (Schuko Stecker)
 Schutzklasse I, IP 24, Kabellänge 1,5 m.

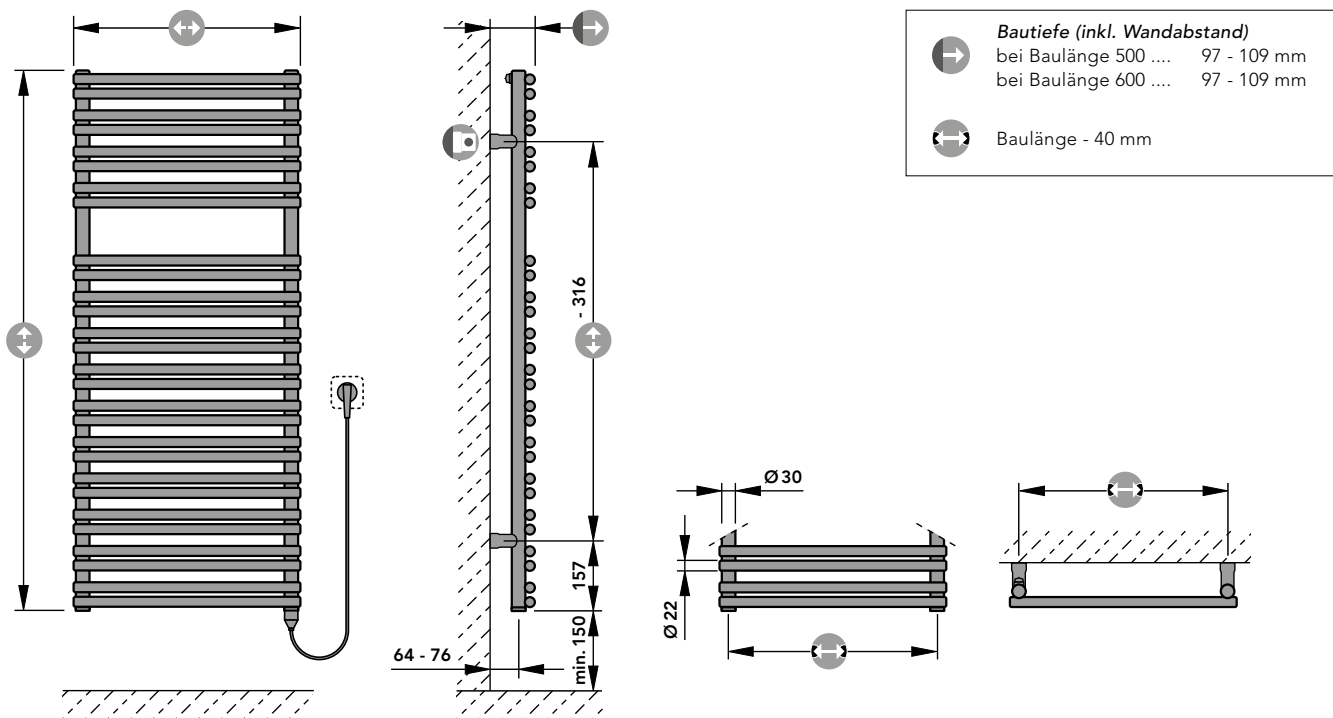
HINWEIS:

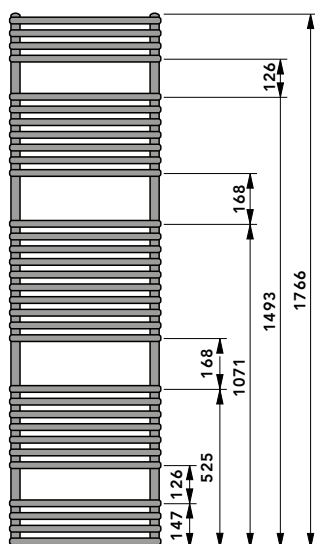
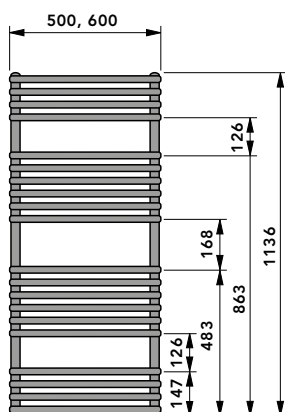
Bei Verwendung dieses Heizkörpers als Raumheizgerät, muss zusätzlich ein programmierbares Temperaturregelgerät gemäß Ökodesign Richtlinie 2018 verwendet werden. (Siehe Seite 482)

SERIENMÄSSIGE GRUND-AUSSTATTUNG:

- Wandbefestigungsset
in der jeweiligen Heizkörperfarbe
- Montagehilfe
- Montageanleitung
- Heizstab

Nennspannung	Schutzart	Gewicht	RAL 9016 Verkehrsweiß		div. RAL- und Spezialfarben		Sanitärfarben	
			Artikel Nr.	EUR	Artikel Nr.	EUR	Artikel Nr.	EUR
[Volt]		[kg]						
AC 230	IP 24	11	F45M00800500000	605,90	F45M0080050000R	677,90	F45M0080050000S	677,90
AC 230	IP 24	17	F45M01200500000	698,50	F45M0120050000R	782,30	F45M0120050000S	782,30
AC 230	IP 24	20	F45M01200600000	727,40	F45M0120060000R	815,--	F45M0120060000S	815,--
AC 230	IP 24	29	F45M01800600000	910,30	F45M0180060000R	1.020,--	F45M0180060000S	1.020,--



ABMESSUNGEN [MM]

TECHNISCHE DATEN, PRODUKTFAMILIE

 Nennhöhe (Bauhöhe)		 Baulänge	Nennleistung ⁽¹⁾	
[mm]		[mm]	[Watt]	
1100 (1136)		500	400	
		600	400	
1800 (1766)		500	600	
		600	600	

⁽¹⁾ bei 60° C

Beschreibung:

Die Elektroheizkörper der Familie DELLA eLINE sind elegante Badezimmerheizkörper, mit eingebauter Elektroheizung.

Selbstregelleffekt:

Das temperaturabhängige PTC-Heizelement regelt die Temperatur der Wärmeträgerflüssigkeit eigenständig - nicht verstellbar - durch Veränderung des elektrischen Widerstandes.

Ausführung:

- Vertikale Sammelrohre Ø 30 mm
- Horizontale Heizrohre Ø 22 mm
- Gefüllt mit einem Wasser-Glykol-Gemisch

Elektrischer Anschluss

Anschlussfertig (Schuko Stecker)
 Schutzklasse I, IP 24, Kabellänge 1,5 m.

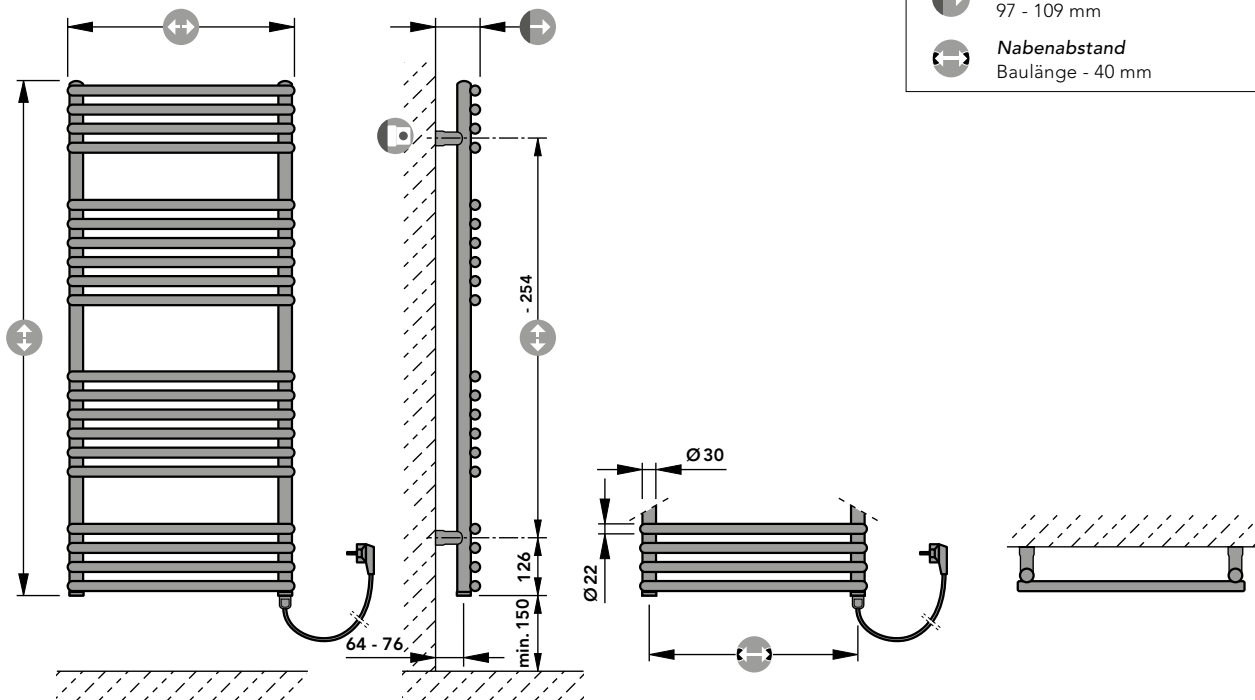
HINWEIS:

Bei Verwendung dieses Heizkörpers als Raumheizgerät, muss zusätzlich ein programmierbares Temperaturregelgerät gemäß Ökodesign Richtlinie 2018 verwendet werden. (Siehe Seite 482)

SERIENMÄSSIGE GRUND-AUSSTATTUNG:

- Wandbefestigungsset
in der jeweiligen Heizkörperfarbe
- Montagehilfe
- Montageanleitung
- Heizstab

Nennspannung	Schutzart	Gewicht	RAL 9016 Verkehrsweiß	
			Artikel Nr.	EUR
[Volt]		[kg]		
AC 230	IP 24	13	F3IM01100500000	438,10
AC 230	IP 24	15	F3IM01100600000	476,20
AC 230	IP 24	21	F3IM01800500000	539,80
AC 230	IP 24	24	F3IM01800600000	577,80





TECHNISCHE DATEN, PRODUKTFAMILIE

Type		 Nennhöhe (Bauhöhe)	Nennlänge	 Baulänge	Bautiefe	
		[mm]	[mm]	[mm]	[mm]	
11		300 (300)	400	407	82	
			800	814	82	
			1100	1119	82	
			1500	1525	82	
		500 (500)	550	560	82	
			800	814	82	
			1050	1068	82	
			1300	1322	82	
21		300 (300)	500	509	105	
			800	814	105	
			1000	1017	105	
			1300	1322	105	
			1600	1627	105	
			2000	2033	105	
		500 (500)	400	407	105	
			500	509	105	
			650	661	105	
			800	814	105	
			950	966	105	
			1250	1271	105	

⁽¹⁾ bei 60° C

BESCHREIBUNG

Die Elektroheizkörper der Familie RIO PLAN eLINE sind elegante Elektroheizkörper mit absolut planer Front, mit Seitenverkleidung und Zierabdeckung.

Ausführung: Typen 11 und 21

Füllung: mit einem umweltfreundlichen Pflanzenöl gefüllt

Beschichtung:

RAL 9016 Verkehrsweiß als Pulver-Einbrennlackierung

Elektrischer Anschluss:

Anschlussfertig verdrahtet für Netzanschluss 230 V mit 5-poligem Stecker an Wand-Anschlussdose, Kabellänge 1,0 m (HK mit BL 400-800 mm), 1,4 m (HK mit BL 950-2000 mm), Schutzklasse I, Schutzart IP 21.




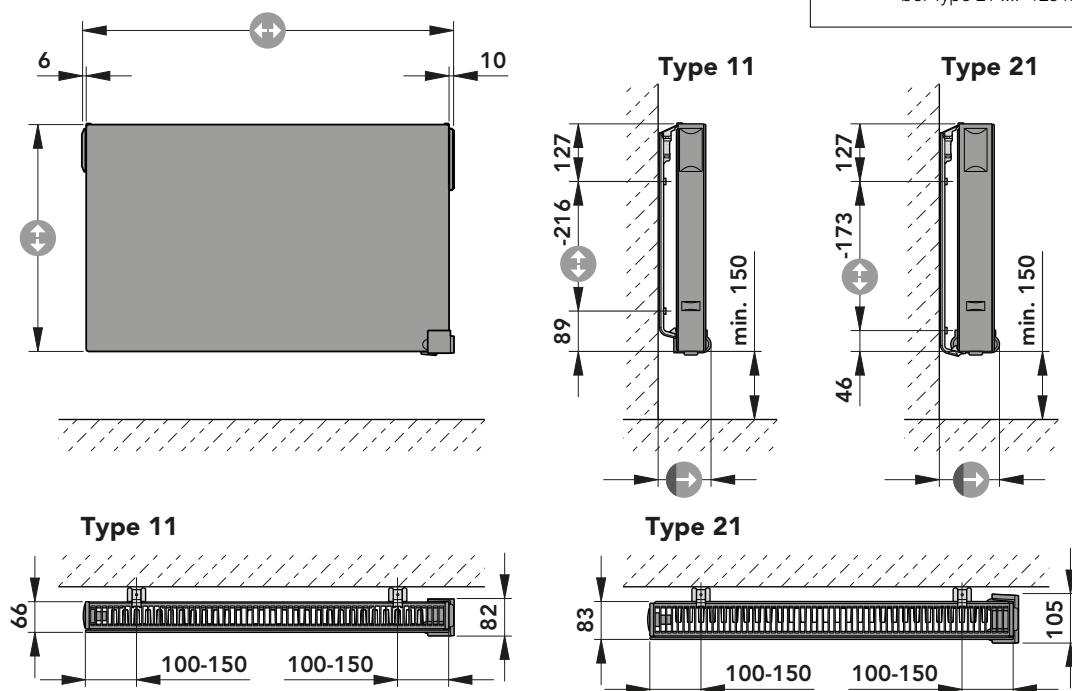
SERIENMÄSSIGE GRUND-AUSSTATTUNG:

- Montageanleitung
- fertig montiert mit Seitenverkleidungen und Zierabdeckung
- integrierte programmierbare Digitalregelung mit LCD-Display
- Netzschalter, Netzkabel mit 5-poligem Stecker
- Wandhalterung mit Aushebesicherung

WICHTIG: Dieser Heizkörper muss von einem qualifizierten Elektriker angeschlossen werden.

	Nennleistung ⁽¹⁾	Nennspannung	Schutzart	Gewicht	RAL 9016 Verkehrsweiß	
					Artikel Nr.	EUR
	[Watt]	[Volt]		[kg]		
	250	AC 230	IP 21	6	FE4110300401AK0	327,40
	500	AC 230	IP 21	11	FE4110300801AK0	363,90
	750	AC 230	IP 21	14	FE4110301101AK0	398,90
	1000	AC 230	IP 21	17	FE4110301501AK0	450,10
	500	AC 230	IP 21	12	FE4110500551AK0	366,60
	750	AC 230	IP 21	17	FE4110500801AK0	407,20
	1000	AC 230	IP 21	23	FE4110501051AK0	444,20
	1250	AC 230	IP 21	29	FE4110501301AK0	481,--
	500	AC 230	IP 21	11	FE4210300501AK0	379,--
	750	AC 230	IP 21	17	FE4210300801AK0	426,90
	1000	AC 230	IP 21	22	FE4210301001AK0	459,40
	1250	AC 230	IP 21	27	FE4210301301AK0	506,40
	1500	AC 230	IP 21	34	FE4210301601AK0	552,10
	2000	AC 230	IP 21	42	FE4210302001AK0	634,--
	500	AC 230	IP 21	14	FE4210500401AK0	397,60
	750	AC 230	IP 21	17	FE4210500501AK0	417,60
	1000	AC 230	IP 21	22	FE4210500651AK0	449,--
	1250	AC 230	IP 21	27	FE4210500801AK0	485,10
	1500	AC 230	IP 21	32	FE4210500951AK0	509,20
	2000	AC 230	IP 21	42	FE4210501251AK0	588,20

 **Bautiefe (inkl. Wandabstand)**
 bei Type 11 109 mm
 bei Type 21 123 mm





TECHNISCHE DATEN, PRODUKTFAMILIE

Type		↑ Nennhöhe (Bauhöhe)	Nennlänge	↕ Baulänge	Bautiefe	
		[mm]	[mm]	[mm]	[mm]	
11		300 (300)	400	407	82	
			800	814	82	
			1100	1119	82	
			1500	1525	82	
		500 (500)	550	560	82	
			800	814	82	
			1050	1068	82	
			1300	1322	82	
21		300 (300)	500	509	105	
			800	814	105	
			1000	1017	105	
			1300	1322	105	
			1600	1627	105	
			2000	2033	105	
		500 (500)	400	407	105	
			500	509	105	
			650	661	105	
			800	814	105	
			950	966	105	
			1250	1271	105	

⁽¹⁾ bei 60° C

BESCHREIBUNG

Die Elektroheizkörper der Familie RIO LINEA eLINE sind elegante Elektroheizkörper mit fein profilierter Planfront, mit Seitenverkleidung und Zierabdeckung.

Ausführung: Typen 11 und 21

Füllung: mit einem umweltfreundlichen Pflanzenöl gefüllt

Beschichtung:

RAL 9016 Verkehrsweiß als Pulver-Einbrennlackierung

Elektrischer Anschluss:

Anschlussfertig verdrahtet für Netzanschluss 230 V mit 5-poligem Stecker an Wand-Anschlussdose, Kabellänge 1,0 m (HK mit BL 400-800 mm), 1,4 m (HK mit BL 950-2000 mm), Schutzklasse I, Schutzart IP 21.




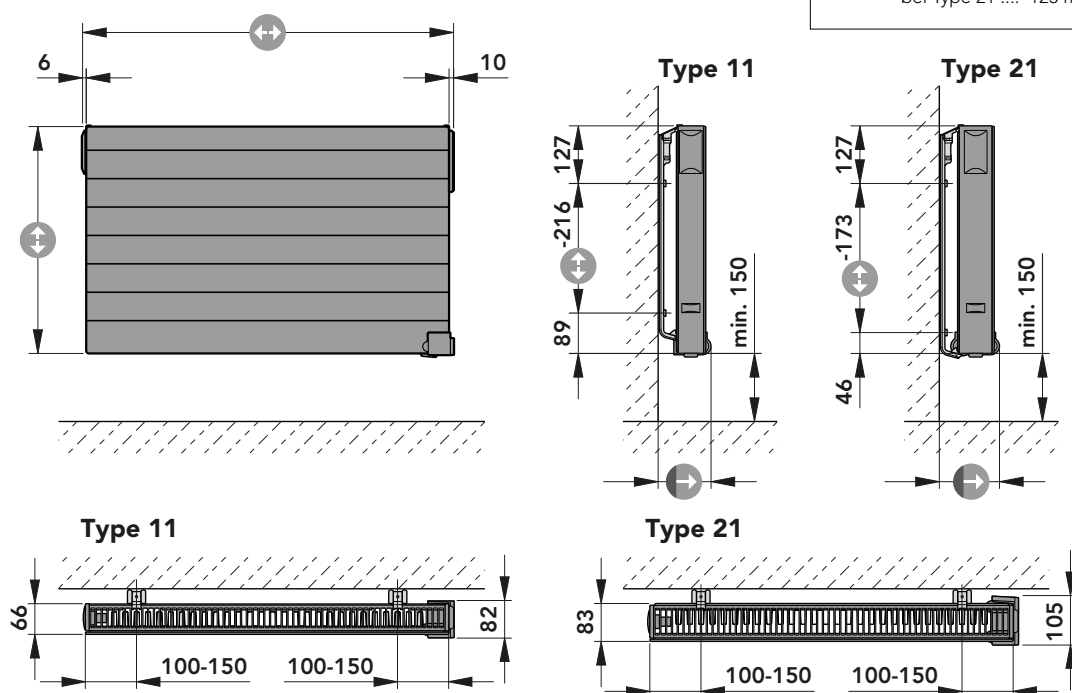
SERIENMÄSSIGE GRUND-AUSSTATTUNG:

- Montageanleitung
- fertig montiert mit Seitenverkleidungen und Zierabdeckung
- integrierte programmierbare Digitalregelung mit LCD-Display
- Netzschalter, Netzkabel mit 5-poligem Stecker
- Wandbefestigung mit Aushebesicherung

WICHTIG: Dieser Heizkörper muss von einem qualifizierten Elektriker angeschlossen werden.

	Nennleistung ⁽¹⁾	Nennspannung	Schutzart	Gewicht	RAL 9016 Verkehrsweiß	
					Artikel Nr.	EUR
	[Watt]	[Volt]		[kg]		
	250	AC 230	IP 21	6	FE5110300401AK0	312,40
	500	AC 230	IP 21	11	FE5110300801AK0	350,80
	750	AC 230	IP 21	14	FE5110301101AK0	392,20
	1000	AC 230	IP 21	17	FE5110301501AK0	437,90
	500	AC 230	IP 21	12	FE5110500551AK0	357,-
	750	AC 230	IP 21	17	FE5110500801AK0	395,40
	1000	AC 230	IP 21	23	FE5110501051AK0	431,-
	1250	AC 230	IP 21	29	FE5110501301AK0	468,90
	500	AC 230	IP 21	11	FE5210300501AK0	368,30
	750	AC 230	IP 21	17	FE5210300801AK0	413,80
	1000	AC 230	IP 21	22	FE5210301001AK0	444,60
	1250	AC 230	IP 21	27	FE5210301301AK0	494,90
	1500	AC 230	IP 21	34	FE5210301601AK0	540,70
	2000	AC 230	IP 21	42	FE5210302001AK0	619,-
	500	AC 230	IP 21	14	FE5210500401AK0	386,20
	750	AC 230	IP 21	17	FE5210500501AK0	404,30
	1000	AC 230	IP 21	22	FE5210500651AK0	434,80
	1250	AC 230	IP 21	27	FE5210500801AK0	473,30
	1500	AC 230	IP 21	32	FE5210500951AK0	499,70
	2000	AC 230	IP 21	42	FE5210501251AK0	575,30

 **Bautiefe (inkl. Wandabstand)**
 bei Type 11 109 mm
 bei Type 21 123 mm



FUNKREGELSET



Funkregelset Aufputz



Funkregelset Unterputz

Digital Raumthermostat mit Funkübertragung inkl. PTC-Elektroheizelement, zur Raumtemperaturregelung der Elektroheizkörper. Der Funksender verfügt über eine übersichtliche LCD-Anzeige mit gleichzeitiger Anzeige von Raumtemperatur, Solltemperatur, Betriebsart und BOOST-Symbol.

Mit der BOOST-Funktion kann ein Dauerbetrieb (ohne Thermostatfunktion) von 10-120 Minuten ausgelöst werden.

Mit 9 vorgespeicherten und 4 individuell programmierbaren Programmen.

Das Funkregelset ist für die nachträgliche Montage besonders gut geeignet.

	EH 300 Set	EH 600 Set	EH 900 Set
PTC-Elektroheizelement			
Nennspannung	AC 230 Volt	AC 230 Volt	AC 230 Volt
Nennaufnahme EH	300 Watt bei 60 °C	600 Watt bei 60°C	900 Watt bei 60 °C
Eintauchtiefe EH	245 mm	450 mm	620 mm
Durchmesser D EH	11 mm	11 mm	11 mm
Kabellänge EH	1500 mm	1500 mm	1500 mm
Funkregelset Senderteil			
Einstellbereich für die Raumtemperatur Komfort	5,5 °C - 30 °C in 0,5 °C Schritten		
Einstellbereich für die Raumtemperatur Absenkung	5,5 °C - 19 °C in 0,5 °C Schritten		
Einstellbereich für die Raumtemperatur Frostschutz	5,5 °C - 10 °C in 0,5 °C Schritten		
Einstellbereich für die Dauer des BOOST-Zyklus	10 Minuten bis 120 Minuten		
Statische Abweichung	0,1 K		
Stromversorgung	2 Stk. Alkalibatterien Type LR03		
Reichweite	30 Meter in alle Richtungen		
Funkübertragung	868,3 MHz		
Betriebstemperatur	- 10 °C bis + 50 °C		
Lagertemperatur	- 20 °C bis + 50 °C		
Luftfeuchtigkeit	max. 90% bei + 25 °C		
Schutzart	IP 31		
Abmessungen	110 x 65 x 20 mm (HxBxT)		
Funkregelset Steckerempfänger (Aufputz)			
Betriebstemperatur	0 °C bis + 40 °C		
Transport und Lagerung	- 10 °C bis + 50 °C		
Speisung	230 Vac 50 Hz (durch europäische Steckdose)		
Schutzart	Klasse II - IP 20		
Ausgang	Relais 16A 250 Vac		
Höchstbelastung	bis 16 A - 250 Vac 50 Hz (durch europäische Steckdose)		
Radiofrequenz und Abstand für RF-Empfang	868 MHz <10 mW (bidirektionale Kommunikation) Reichweite von ca. 100 m in freiem Raum		
CE-Richtlinien: Ihr Produkt wurde in Übereinstimmung mit den EU-Richtlinien konzipiert	R&TTE 1999/5/EC LVD 2006/95/EC EMC 2004/108/EC RoHS 2011/65/EU		
Funkregelset Unterputzempfänger			
Betriebstemperatur	0 °C bis + 40 °C		
Transport und Lagerung	- 10 °C bis + 50 °C		
Speisung	230 Vac 50 Hz		
Schutzart	Klasse II - IP 20 Optional: Isolierungsschelle für die Schutzart IP21		
Ausgang	Relais 16A 250 Vac		
Höchstbelastung	bis 16 A - 250 Vac 50 Hz (2 Leiter L, N)		
Radiofrequenz und Abstand für RF-Empfang	868 MHz <10 mW (bidirektionale Kommunikation) Reichweite von ca. 100 m in freiem Raum Reichweite von ca. 30 m in bewohnten Orten		
CE-Richtlinien: Ihr Produkt wurde in Übereinstimmung mit den EU-Richtlinien konzipiert	R&TTE 1999/5/EC LVD 2006/95/EC EMC 2004/108/EC RoHS 2011/65/EU		
Funkregelset, Sender- und Steckerempfänger (Aufputz) UND Elektroheizelement			
Artikelnummer	Z1CT030RF001000	Z1CT060RF001000	Z1CT090RF001000
Preis EUR	280,44	297,17	317,61
Funkregelset, Sender- und Empfängerteil Unterputz UND Elektroheizelement			
Artikelnummer	Z1CT030RF101000	Z1CT060RF101000	Z1CT090RF101000
Preis EUR	281,36	298,08	318,52
Funkregelset, Sender- und Steckerempfänger (Aufputz) OHNE Elektroheizelement			
Artikelnummer	Z1CT000CS001000		
Preis EUR	256,75		
Funkregelset, Sender- und Empfängerteil Unterputz OHNE Elektroheizelement			
Artikelnummer	Z1CT000CS101000		
Preis EUR	249,13		

CONTROL E3 PROGRAMMIEREINHEIT








Technische Daten CONTROL E3 Programmierereinheit		
Umgebungstemperatur	0 °C bis + 40 °C	
Lagertemperatur	- 30 °C bis + 50 °C	
Schutzart	IP 30	
Schutzklasse	II	
Einstellung Temperaturen		
Komfort	5,5 °C - 30 °C in 0.5 °C Schritten	
Absenkung	5,5 °C - 30 °C in 0.5 °C Schritten	
Frostschutz	5,5 °C - 10 °C in 0.5 °C Schritten	
Spannungsversorgung	230 VAC, 50 - 60 Hz	
Funkfrequenz	868 MHz, <10 mW.	
Software Version	Benutzeroberfläche: Siehe Hauptmenü V.xx.xx WLAN Kommunikation: Siehe WLAN Menü xx.xx	
CE Directives: Your product has been designed in conformity with the European Directives.	R&TTE 1999/5/EC LVD 2006/95/EC EMC 2004/108/EC RoHS 2011/65/EU	
SD card	≤ 16 GB (FAT)	
WIFI	802.11b - 2.4GHz 802.11g - 2.4GHz	
Artikelnummer	Z1CT000R0101000	
Preis EUR	588,06	Achtung: Rabattgruppe Designheizkörper Zubehör.

CONTROL E3 FUNK THERMOSTATKOPF FÜR HYDRAULISCHE HEIZKÖRPER

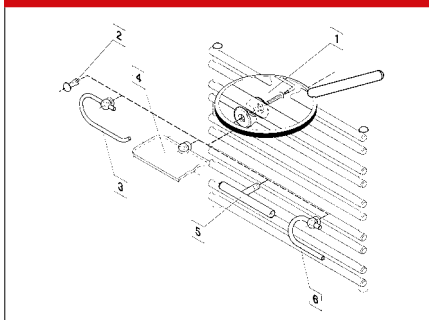


Technische Daten CONTROL E3 Funkthermostatkopf		
Umgebungstemperatur	0 °C bis + 40 °C	
Transport- und Lagertemperatur	- 10 °C bis + 50 °C	
Schutzart	IP 20	
Schutzklasse	Class I	
Temperaturgenauigkeit	0,1 °C	
Temperatur-Einstellbereich	5,5 °C bis 30 °C in 0,5 °C-Schritten	
Frostschutztemperatur	7,0 °C (einstellbar)	
Timer/Booster	5,5 °C bis 30 °C	
Regelverhalten	PID	
Maximaler Hub	3,5 mm	
Höchstlast	70 N	
Differentialdruck	1,5 bar	
Stromversorgung / Batterielebensdauer	2 AA 1,5V Alkali	
Funkfrequenz	868,3 MHz, <10 mW.	
Softwareversion	Wird im Parametermenü 19 angezeigt. v X.X	
Kompatibel mit	Control E3 Programmierereinheit	
Normen und Zulassungen: Ihr Thermostatkopf wurde in Übereinstimmung mit den folgenden Standards oder Normvorschriften entwickelt:	R&TTE 1999/5/EG EMC 2004/108/EG RoHS 2011/65/EU	
Artikelnummer	AWBANC0CNN31000	
Preis EUR	186,85	Achtung: Rabattgruppe FLOORTEC.

ACCESSOIRES	
WÄSCHESTANGE	
	
BADETUCHHALTER	
	
GLASABLAGE	
	
HANDTUCHRING	
	
HANDTUCHHALTER	
	

ARTIKELBEZEICHNUNG, ARTIKEL-NR. UND PREIS EURO										
↔ Accessoir Baulänge [mm]	Artikel Nr.	EUR	FATALA eLINE Baulänge [mm]		FULDA eLINE Baulänge [mm]		BAWA eLINE Baulänge [mm]		DELLA eLINE Baulänge [mm]	
			500	600	500	600	500	600	500	600
WÄSCHESTANGE VERCHROMT (INKL. ZWEI BEFESTIGUNGSSETS)										
492	Z1CR049C100100H	129,90	•	•			•	•		
492	Z1CR049C200100H	131,70							•	•
596	Z1CR060C100100H	135,50		•				•		
596	Z1CR060C200100H	137,-								•
BADETUCHHALTER VERCHROMT (INKL. ZWEI BEFESTIGUNGSSETS)										
500	Z1BT050C100100H	118,70	•	•			•	•		
500	Z1BT050C200100H	120,40							•	•
GLASABLAGE (INKL. ZWEI BEFESTIGUNGSSETS)										
300	Z1GS030C100100H	114,40	•	•			•	•		
500	Z1GS050C100100H	121,50	•	•			•	•		
300	Z1GS030C200100H	116,40							•	•
500	Z1GS050C200100H	123,40							•	•
HANDTUCHRING VERCHROMT (INKL. EINEM BEFESTIGUNGSSET)										
	Z1HT000C100100H	61,30	•	•			•	•		
	Z1HT000C200100H	61,80				•	•		•	•
HANDTUCHHALTER VERCHROMT										
	Z1TR000C100100H	34,60	•	•			•	•		
	Z1TR000C200100H	35,50				•	•		•	•

DESIGNHEIZKÖRPERFAMILIEN FATALA, FULDA UND BAWA



1 Befestigungsset Ø 32

geeignet für Designheizkörper der Produktfamilien FATALA und BAWA bestehend aus:
 2 Klemnteilen (Halbschalen)
 1 Senkschraube mit
 Innensechskant DIN 7991 M6 x 35
 1 Innensechskantschlüssel SW 4 **oder**

1 Befestigungsset Ø 40

geeignet für Designheizkörper der Produktfamilie FULDA, bestehend aus:
 2 Klemnteilen (Halbschalen)
 1 Senkschraube mit
 Innensechskant DIN 7991 M6 x 40
 1 Innensechskantschlüssel SW 4

2 Handtuchhalter und

3 Handtuchring

geeignet für Designheizkörper der Produktfamilien FATALA, FULDA und BAWA.


4 Glasablage

5 Wäschestange und

6 Badetuchhalter

geeignet für Designheizkörper der Produktfamilien FATALA und BAWA.

ACCESSOIRES	ARTIKELBEZEICHNUNG	ARTIKEL-NR.	PREIS EUR
	<p>Handtuchhalter NEWA eLINE Oberflächen Oberflächen: Verkehrsweiß oder in Farbe</p> <p>A: Verkehrsweiß geschlossene Variante B: RAL-Farbe geschlossene Variante C: Sanitärfarbe geschlossene Variante</p> <p>A: Verkehrsweiß offene Variante B: RAL-Farbe offene Variante C: Sanitärfarbe offene Variante</p>	<p>Z1TR050C0001000 Z1TR050C000100R.... Z1TR050C000100S....</p> <p>Z1TR050C0002000 Z1TR050C000200R.... Z1TR050C000200S....</p>	<p>Achtung: Rabattgruppe Designheizkörper Zubehör Preise auf Seite 432</p>
	<p>Handtuchhalter TARA eLINE Type 11 in Edelstahl matt gebürstet</p> <p>Handtuchhalter für Tara T11 mit Baulänge 325 mm Handtuchhalter für Tara T11 mit Baulänge 475 mm Handtuchhalter für Tara T11 mit Baulänge 625 mm Handtuchhalter für Tara T11 mit Baulänge 775 mm</p>	<p>Z14BTTTL1132500 Z14BTTTL1147500 Z14BTTTL1162500 Z14BTTTL1177500</p>	<p>180,- 195,- 210,- 225,-</p>
	<p>Handtuchhalter LEVO eLINE Type 11 in Edelstahl matt gebürstet</p> <p>Handtuchhalter B= 413 mm, für Levo T11 mit Baulänge 380 mm Handtuchhalter B= 563 mm, für Levo T11 mit Baulänge 530 mm Handtuchhalter B= 713 mm, für Levo T11 mit Baulänge 680 mm Handtuchhalter B= 863 mm, für Levo T11 mit Baulänge 830 mm</p>	<p>Z14BTPST1138000 Z14BTPST1153000 Z14BTPST1168000 Z14BTPST1183000</p>	<p>Achtung: Rabattgruppe Heizkörper Zubehör Preise auf Seite 133</p>
	<p>Handtuchstange passend zu LASER eLINE Röhrenradiatoren, bestehend aus einer Handtuchstange 30 x 10 mm, mit zwei verchromten Halterungen, Bautiefe 45 mm, Länge nach Wunsch 300 bis zu 1000 mm (Baulänge 6 bis 20 Glieder); Bestell.Nr. Beispiele:</p> <p>Z13DZ8121250600 = 6 Glieder, RAL 9016 Z13DZ812115200R____ = 20 Glieder, RAL Farben Z13DZ812115200S____ = 20 Glieder, Sanitärfarben</p>	<p>Z13DZ812125__00 Z13DZ812115__0R Z13DZ812115__0S</p>	<p>Achtung: Rabattgruppe Laseline Zubehör Preise auf Seite 568</p>

ABBILDUNG	ARTIKELBEZEICHNUNG	ARTIKEL-NR.	NETTOPREIS EUR
	<p>Spritzwasserschutzabdeckung für RIO eLINE</p> <p>passend für alle Modelle der RIO eLINE-Reihe. Erhöht die Schutzart des Heizkörpers von IP X1 bzw. IP X2 auf IP 44.</p>	<p>Z01MMPM10801000</p>	<p>4,-</p>

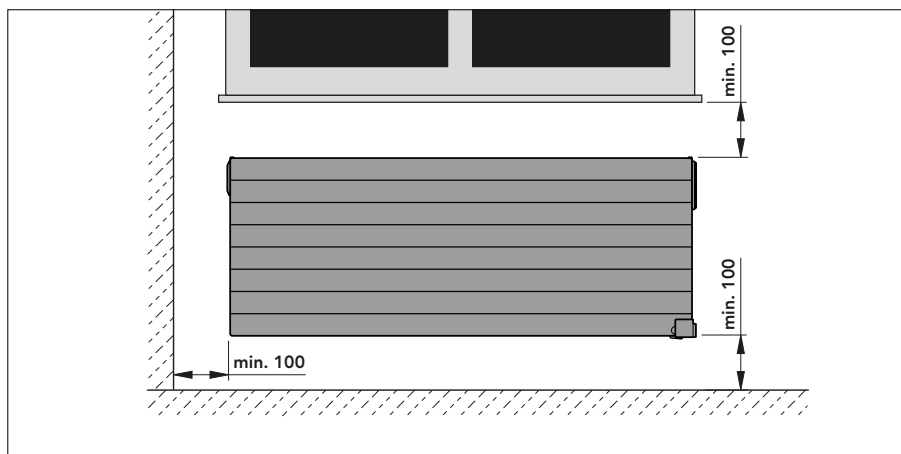
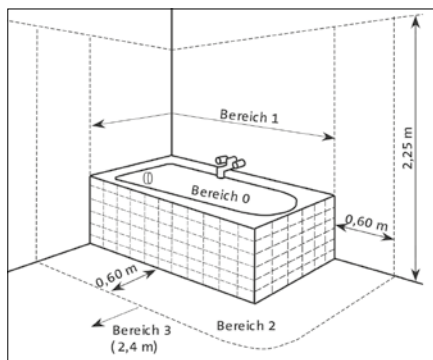
ALLGEMEINE HINWEISE ZUM EINBAU VON ELEKTROHEIZKÖRPER

ELEKTRISCHE SICHERHEIT

In Räumen mit Badewanne oder Dusche besteht für Menschen – aufgrund der zumindest vorübergehend feuchten Umgebungsbedingungen – ein höheres Risiko als in der sonst üblichen trockenen Umgebung, durch elektrische Anlagen und Einrichtungen gefährdet zu werden. Es gelten daher besondere Anforderungen für die elektrischen Anlagen in diesen Räumen.

Für elektrische Betriebsmittel in Bädern sind folgende IP Schutzarten gefordert		
Bereich	öffentlich	Wohnbereich
0	IP X7	IP X7
1	IP X5	IP X5
2	IP X5	IP X4
3	IP X5	IP X1, IP X0, IP X2
>3 (>2,4 m)	IP X0	

In den Bereichen 1 und 2 ist die Montage nur als Festanschluss zulässig.



Übersicht: Schutzart elektrische Heizkörper	
Modelle	Schutzart Heizkörper
NEWA eLINE	IP 24
KARA eLINE	IP 44
TARA eLINE	IP 44
LEVO eLINE	IP 44
LASER eLINE vertikal	IP 44
LASER eLINE horizontal	IP 44
MARANOA SPEED AIR eLINE	IP 24
MARANOA SPEED AIR eLINE links	IP 24
MARANOA eLINE	IP 44
MARANOA eLINE links	IP 44
TAHITI SPEED AIR	IP 24
FATALA eLINE	IP 24
FATALA eLINE links	IP 24
FULDA eLINE	IP 24
BAWA eLINE	IP 24
DELLA eLINE	IP 24
RIO PLAN eLINE	IP 21 / IP 44*
RIO LINEA eLINE	IP 21 / IP 44*

* IP 44 mit separat zu bestellender Spritzwasserabdeckung

MONTAGE

- Die hier beschriebenen Heizkörper dürfen nur von einem ausreichend qualifizierten professionellen Installateur montiert werden.
- Für die korrekte Montage von Heizkörpern ist es wichtig, dass die Befestigung des Heizkörpers so ausgeführt wird, dass diese für die beabsichtigte Nutzung UND für den vorhersehbaren Missbrauch geeignet ist. Dabei muss berücksichtigt werden, dass die gewählte Weise den Heizkörper an der Wand zu befestigen, des Typs und des Zustands der Wand selbst sowie jeglicher zusätzlich möglichen Kräfte oder Gewichte gerecht wird, bevor die Installation abgeschlossen wird.
- Die mitgelieferten Befestigungsmaterialien sind nur für die Montage an Wänden vorgesehen, die aus solidem Holz, Ziegeln, Beton oder aus Holzrahmenwänden bestehen.

ELEKTRISCHER ANSCHLUSS

- Die Installation muss den elektrischen Vorschriften entsprechen. Der Heizkörper muss von einem qualifizierten Elektriker angeschlossen werden.
- Der Heizkörper muss unter Verwendung des mit dem Gerät verbundenen Anschlusskabels an die elektrische Versorgung angeschlossen werden.
- Wenn der Heizkörper in einem Badezimmer oder in einem Duschaum montiert wird, muss er mit einem Fehlerstromschutzschalter mit einem Bemessungsfehlerstrom, der 30 mA nicht übersteigt, geschützt werden.

HEIZKÖRPER-BESCHICHTUNGEN - EINSATZMÖGLICHKEITEN UND GRENZEN

Für die Beschichtung von Heizkörpern gilt die DIN 55900 „**Beschichtungen für Raumheizkörper; Begriffe, Anforderungen, Prüfung**“:

DIN 55900 Teil 1: Grundbeschichtungsstoffe, Industriell hergestellte Grundbeschichtungen

DIN 55900 Teil 2: Deckbeschichtungsstoffe, Industriell hergestellte Fertiglackierungen

Diese DIN 55900 bildet die Grundlage für die Leistungsbeschreibungen der Oberflächenqualität von Heizkörpern und ist demzufolge in der Regel Bestandteil der Ausschreibungstexte für Heizkörper.

1. GELTUNGSBEREICH DER DIN 55900
Im Punkt „**1. Geltungsbereich**“ dieser Norm (in beiden Teilen) heißt es:

„Diese Norm gilt für Grund-/Deckbeschichtungsstoffe für Raumheizkörper sowie für industriell hergestellte Grundbeschichtungen/Fertiglackierungen von Raumheizkörpern für Warmwasser- und Niederdruck-Dampfheizungen (Heißwasser bis 130 °C).“

Die Lieferung von fertiglackierten, meist einbrennpulverbeschichteten Heizkörpern ist heute Stand der Technik. Somit sind die weiterführenden Ausführungen in DIN 55900 Teil 2 von besonderem Interesse.

In DIN 55900 Teil 2 „Deckbeschichtungsstoffe“ heißt es unter Punkt „**1. Geltungsbereich**“ weiter:

„Nicht Gegenstand dieser Norm sind Beschichtungen für Raumheizkörper, die mit einer höheren Vorlauftemperatur als 130 °C betrieben werden und/oder die für Räume mit aggressiver und/oder feuchter Atmosphäre bestimmt sind.“

2. RÄUME MIT AGGRESSIVER UND/ ODER FEUCHTER ATMOSPHERE

Das heißt: Sind Heizkörper mit einer Oberflächenbeschichtung nach DIN 55900 Teil 2 ausgeschrieben, so sind sie in dieser ausgeschriebenen Form nicht geeignet für die Installation zum Beispiel in kritischen Bereichen von Schwimmbädern, Saunen, öffentlichen Toiletten oder in der Nähe von Urinalen.

Diese Feststellung gilt auch für die heute üblichen hochwertigen Einbrenn-Pulverdeckbeschichtungen. Vor der Bestellung von Heizkörpern für derartige Einsatzbedingungen sollte man sich daher über den geplanten Aufstellungsort des Heizkörpers informieren und die Einsatzgrenzen entsprechend festlegen.

Wird eine Installation von Heizkörpern in Feuchträumen, wie z. B. in Schwimmbädern oder Gewerbebetrieben (Schlachtereien), gewünscht oder gefordert, sind andere Beschichtungen der Oberfläche bzw. entsprechend geeignete Oberflächenbehandlungen zu wählen. Gleiches gilt für Heizkörper in Räumen, die einer Nassreinigung (z. B. Hochdruck-Reiniger) unterzogen werden. Hierfür werden z. B. verzinkte Heizkörper angeboten. Die möglichen Maßnahmen sind gegebenenfalls beim Hersteller zu erfragen.

3. INSTALLATIONEN IM SPRÜHBEREICH

Weiter heißt es in DIN 55900 Teil 2 „Deckbeschichtungsstoffe“ unter Punkt „**1. Geltungsbereich**“:

„Küchen, Badezimmer usw. sowie Plätze außerhalb des Sprühbereiches von Duschen und Toiletten sind dabei nicht als Räume mit aggressiver und/oder feuchter Atmosphäre zu verstehen.“

Damit ist eindeutig definiert, dass der Bereich innerhalb des Sprühbereiches,

z. B. unter einem Waschbecken, analog Räumen aggressiver und / oder feuchter Atmosphäre zu verstehen ist und damit nicht in den Geltungsbereich der Norm fällt. Somit können keinerlei Gewährleistungsansprüche abgeleitet werden, falls Korrosionserscheinungen an diesen innerhalb des Sprühbereiches installierten Heizkörpern auftreten sollten.

Ergibt sich aufgrund der örtlichen Gegebenheiten, z. B. beengte Platzverhältnisse, die Notwendigkeit der Installation von Raumheizkörpern innerhalb des Sprühbereiches, sind spezielle Maßnahmen, z. B. verzinkte Oberflächen, entsprechende Schutzverkleidungen, etc., zu ergreifen. Die möglichen Maßnahmen sind gegebenenfalls beim Hersteller zu erfragen.

4. NOTWENDIGKEIT DER REGELMÄSSIGEN BELÜFTUNG

In Verbindung mit der Forderung nach Schutz vor Nässe und Kondenswasser ist auf eine besondere Problematik hinzuweisen. Der Betrieb der Heizkörper sollte in ausreichend belüfteten Räumen erfolgen. Bei modernen Fensterkonstruktionen (verbesserte Fugendichtigkeit) oder bei innenliegenden Räumen ohne Fenster ist auf eine Be- und Entlüftung der Räume zu achten und eventuell eine Zwangsbe- und -entlüftung vorzusehen.

Abgeschaltete, kalte Heizflächen wirken wie Kühlflächen, an denen sich die Luftfeuchtigkeit der Raumluft als Kondensat niederschlägt. Die kondensierende Luftfeuchtigkeit kann dabei Rostansätze verursachen, die wiederum die Beschichtung zerstören können.

HEIZKÖRPER-BESCHICHTUNGEN - EINSATZMÖGLICHKEITEN UND GRENZEN

5. INNENLIEGENDE BÄDER UND TOILETTENRÄUME

Die Lüftung von Bädern und Toilettenräumen ohne Außenfenster ist in der gleichlautenden DIN 18017 Teil 1 und Teil 3 „**Lüftung von Bädern und Toilettenräumen ohne Außenfenster**“ geregelt.

Hierin sind unter Punkt „**3. grundsätzliche Lüftungstechnische und hygienische Anforderungen**“ entsprechende stündliche Raumlüftung festgelegt. Ist eine regelmäßige Belüftung nicht realisierbar bzw. wird ein permanenter Luftwechsel nicht gewährleistet, wird ein kontinuierlicher Heizkörperbetrieb erforderlich, um den Kühlflächeneffekt zu vermeiden.

Dies ist besonders bei innenliegenden Bädern zu beachten. Dabei ist der Nutzer der Heizanlage auf die regelmäßige Beheizung der einzelnen Räume oder die regelmäßige Belüftung aufmerksam zu machen.

6. LAGERUNG, INSTALLATION UND BETRIEBSWEISE VON HEIZKÖRPERN

Unter Punkt „**5. Anforderungen**“ an die Deckbeschichtung gemäß Norm DIN 55900 Teil 2 heißt es:

„Eine sachgemäße Beförderung, Lagerung und Montage der fertiglackierten Heizkörper sowie Schutz vor mechanischer Beschädigung, Nässe (z. B. Regen, Kondenswasser) und aggressiven Medien (z. B. angemachtem Mörtel, abbindendem Beton) sind notwendig.“

Aus diesen „Anforderungen“ lassen sich wichtige Randbedingungen bezüglich des Transports, der Lagerung, Installation und Betriebsweise von Heizkörpern definieren. Die Heizkörper sind trocken und in gut belüfteten Räumen zu lagern.

7. REINIGUNG VON HEIZKÖRPERN DIN 55900 TEIL 2 DEFINIERT WEITER:

„Die Fertiglackierung muss ohne nachteilige Veränderung des Lackfilms mit geeigneten wässrigen Haushaltsreinigern zu reinigen sein.“

Geeignete Reinigungsmittel für Lackflächen sind nicht abrasiv (scheuernd) und nicht stark alkalisch oder sauer (chemisch aggressiv).

BETRIEBSBEDINGUNGEN UND WASSERBESCHAFFENHEIT

Betriebsbedingungen und Wasserbeschaffenheit nach VDI 2035 sind ebenso wie die branchenüblichen Montagevorschriften einzuhalten.

heatingthrough**innovation.**