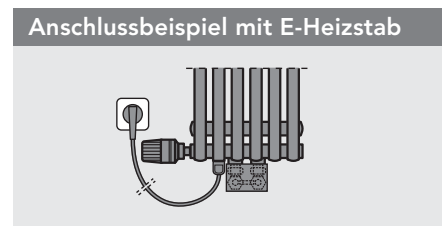
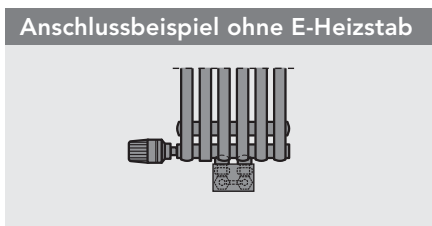


Technische Daten, Produktfamilie

Nennhöhe (Bauhöhe)	Abbildungen				Baulänge [mm]	Heizleistung ⁽¹⁾ 75/65/20 °C [Watt]	Heizkörper-exponent n	E-Heizelement Leistung ⁽²⁾ [Watt]	
	[mm]	572	572	636				636	A
1200 (1250)					572	486	1,267	300	-
1500 (1500)					572	550	1,270	300	300
1600 (1600)					636	675	1,260	300	300
1800 (1800)					636	735	1,267	300	300

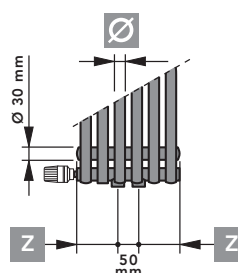
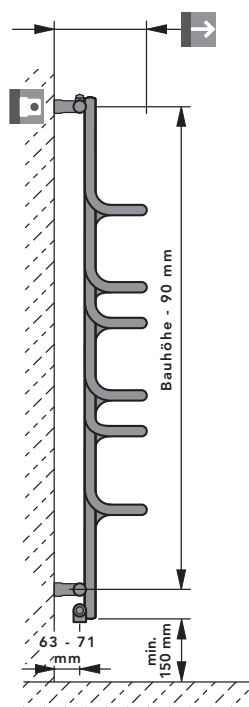
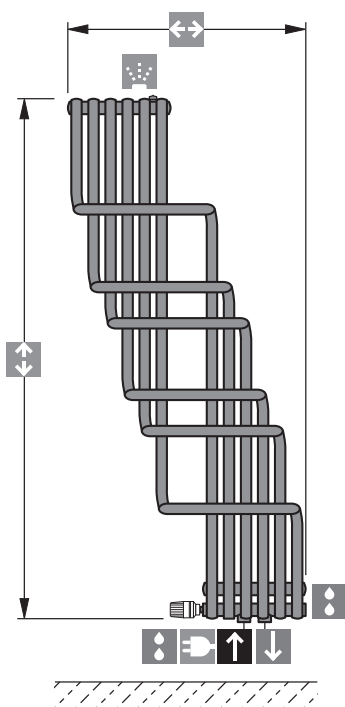
⁽¹⁾ Geprüft nach ÖNORM EN 442 ⁽²⁾ bei 60° C



- Anschlüsse**
4 x G 1/2 I.G. und 2 x G 1/4 I.G. (für Entlüftungs- und Entleerungsstopfen)
- Anschlussmöglichkeiten**
analog Skizze
- Prüfüberdruck**
13 bar
- Max. Betriebsüberdruck**
10 bar max.
- Max. Betriebstemperatur**
110 °C

- Zubehör: PTC-Elektroheizelement**
Alle SEINE-V Heizkörper können - ausgestattet mit einem Elektroheizelement - auch in der heizfreien Zeit benutzt werden. Die Zuordnung der E-Heizelement-Leistungen ist **unbedingt** einzuhalten.
- Serienmäßige Grundausstattung**
- Ein Entlüftungsstopfen G 1/4 drehbar und ein Blindstopfen G 1/4 sowie ein Blindstopfen G 1/2, Messing vernickelt selbstdichtend, werkseitig eingedichtet
 - Wandbefestigungsset in der jeweiligen Heizkörperfarbe
 - Montagehilfe
 - Montageanleitung

RAL 9016 Verkehrsweiß siehe E-Heizelement Leistung A		div. RAL- und Metallicfarben siehe E-Heizelement Leistung A		Sanitärfarben siehe E-Heizelement Leistung A		verchromt siehe E-Heizelement Leistung B		vergoldet siehe E-Heizelement Leistung B	
Artikel Nr.	EUR	Artikel Nr.	EUR	Artikel Nr.	EUR	Artikel Nr.	EUR	Artikel Nr.	EUR
F4SC01200500000	1342,80	F4SC0120050000R	1504,10	F4SC0120050000V	1504,10	F4SC0120050000H	2653,10	F4SC0120050000G	3102,70
F4SC01500500000	1665,30	F4SC0150050000R	1864,90	F4SC0150050000V	1864,90	F4SC0150050000H	3206,90	F4SC0150050000G	3731,50
F4SC01600600000	1822,70	F4SC0160060000R	2041,50	F4SC0160060000V	2041,50	F4SC0160060000H	3508,50	F4SC0160060000G	4079,70
F4SC01800600000	1942,50	F4SC0180060000R	2175,80	F4SC0180060000V	2175,80	F4SC0180060000H	3773,--	F4SC0180060000G	4399,20



	Bautiefe (inkl. Wandabstand) bei Baulänge 572 225 - 237 mm bei Baulänge 636 251 - 263 mm
	Rohrdurchmesser bei Baulänge 572 25 mm bei Baulänge 636 28 mm
	Maß X bei Baulänge 572 41,5 mm bei Baulänge 636 44 mm
	Maß Y bei Baulänge 572 164 mm bei Baulänge 636 184 mm
	Maß Z bei Baulänge 572 98,5 mm bei Baulänge 636 111 mm

