



Konvektoren & Heizwände

Planmäßig kreiert








Konvektoren &
Heizwände



Inhalt

Maßgeschneiderte Lösungsvielfalt
gepaart mit elegantem Design.

S0104 Metal Black
Möbel Voglauer

	Einleitung	04
<hr/>		
	Konvektoren und Heizwände	06
<hr/>		
	VONARIS-M	06
	VONARIS	10
	KONTEC	14
	MODERNISIERUNG	18
	iVector Gebläsekonvektor	20
<hr/>		
	Einleitung	20
	Typen	21
	Intratherm Unterflurkonvektoren	23
<hr/>		
	Einleitung	23
	Qualität und Technik	24
	Die Systeme	25
	Die Rahmen	26
	Roste	28
	Farbpalette Roste	29
	Allgemeines	
<hr/>		
	Farbpalette	22
	Produktbeschreibung & Lieferumfang	30

Führend bei nachhaltigen Raumklima-Komfortlösungen

Wir denken ans Ganze!

„Von der Wasserverteilung bis zur Wärmeabgabe“ klingt kompliziert, ist es aber nicht – vor allem nicht mit VOGEL&NOOT. Denn mit uns erhalten Sie Top-Produkte und Service in jedem Bereich, als Komplettanbieter von Komfortsystemen.

Ihr Komplettanbieter

VOGEL&NOOT produziert seit 1929 Wärmeabgabesysteme und verfügt daher über bald hundertjähriges Know-how. Diese Erfahrung sichert Ihnen und Ihren Kunden den entscheidenden Vorsprung, was kombinierte Systeme aus Installationssystem, Heizkörpern, Konvektoren oder Flächenheizungen betrifft.

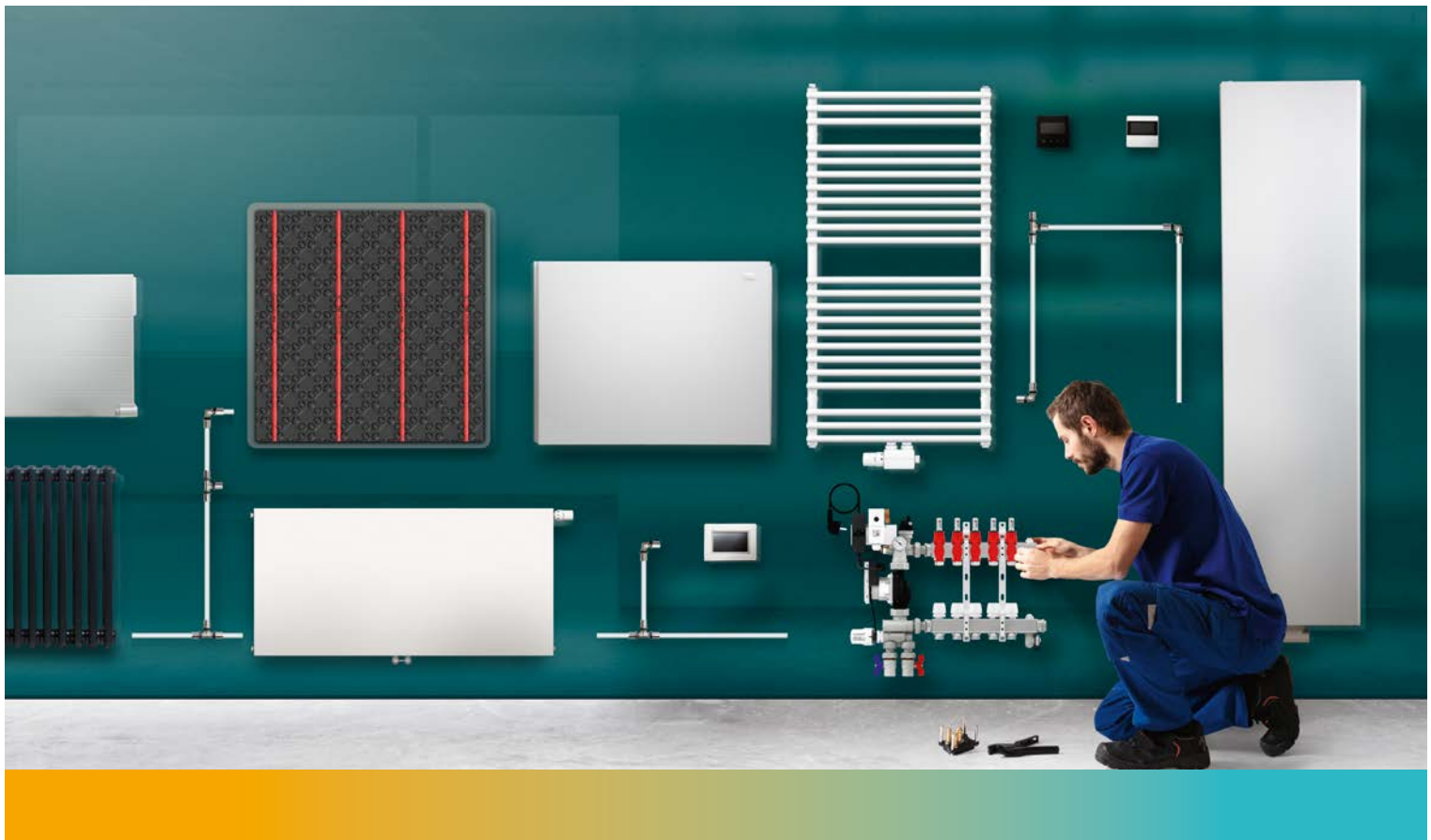
Für alle VOGEL&NOOT-Systeme und Systembauteile gilt die 100%ige Kompatibilität untereinander – das macht optimale Heizlösungen mit hoher Montageeffizienz und Flexibilität für Planer und Installateure möglich und stellt den maximalen Nutzerkomfort sicher.



Räume – Fürs Leben gemacht

Wir bei VOGEL&NOOT entwickeln Lösungen für Raumklima-Komfort, denn thermische Behaglichkeit ist für ein gutes Leben von zentraler Bedeutung. Hier setzen wir mit kompletten und abgestimmten Lösungen für höchsten Komfort und höchste Energieeffizienz an. Wir leisten mit unseren Systemen einen Beitrag zu mehr Lebensqualität bei weniger Ressourcenverbrauch. Unsere perfekt abgestimmten Systeme und innovativen Produktlösungen sorgen für thermische Behaglichkeit – und für ein gutes Leben.





Ein System – mit allem, was Profis brauchen...

VOGEL&NOOT steht für Komplettlösungen rund ums Heizen und Kühlen in Gebäuden. Unser heutiges Systemangebot ist das Ergebnis jahrzehntelanger Forschung und Entwicklung auf dem Gebiet der Wärmeübertragung und der thermischen Behaglichkeit. Hier fließen innovatives Design, neueste wissenschaftliche Erkenntnisse sowie umfangreiches Know-how in der industriellen Fertigung zusammen. Die Komplexität solcher Heiz- und Kühllösungen ist nur aus der Systemperspektive zu meistern, mit VOGEL&NOOT haben Sie als Profi hier den richtigen Systemanbieter an Ihrer Seite.

Planung und Praxis eng verzahnt

Heute werden 90 % der Baukosten in der Planungsphase definiert. Die Baustelle und die Bauprozesse entscheiden dann bei der Umsetzung über den wirtschaftlichen Erfolg der Gewerke. Aus diesem Grund unterstützt VOGEL&NOOT seine Partner mit Systemen, die einfach zu planen, fehlerfrei zu installieren und problemlos zu warten sind. Neben softwaregestützten Planungshilfen bieten wir unseren Partnern persönlichen Support. Diese Kombination aus intelligenter Planung und rationeller Verarbeitung vermeidet obendrein Fehlersuchen und unproduktive Zeiten.

Unser Raumklima sollte nicht auf Kosten des Weltklimas gehen

Die Menschheit wächst, der Bedarf an Wohnraum steigt. Die Menschen verbringen mehr Zeit in Räumen als je zuvor. Nicht zuletzt deshalb ist immer mehr Energie nötig, um das Raumklima komfortabel zu halten. VOGEL&NOOT bietet ein umfangreiches Systemsortiment mit Lösungen für Fachplaner und Fachhandwerk mit dem Ziel, den Raumklimakomfort zu verbessern und gleichzeitig den Energieverbrauch zu optimieren.



VONARIS-M

HORIZONTAL

VONARIS-M kombiniert modernes Design und Funktionalität gepaart mit Freiheiten in der Planung und Spielraum in der Zusammensetzung – vor allem durch die fortschrittliche Mittenanschlusstechnologie.



Ihr Vorteil:

Die Vormontage gestaltet sich durch die revolutionäre Mittenanschlusstechnologie sehr einfach und flexibel.



S0145
Creme White

Typenübersicht VONARIS-M HORIZONTAL																			
Type	VHV-M 10				VHV-M 11				VHV-M 20				VHV-M 22				VHV-M S 22		
	358	430	502	574	358	430	502	574	358	430	502	574	214	286	358	430	502	214	286
	646	718	790		646	718	790		646	718	790		574	646	718	790			
	500 bis 2400				500 bis 2400				500 bis 2400				500 bis 2400				500 bis 2400		
	68				68				93				93				163		
Stufung	beginnend mit Baulänge 500 mm: Stufung 100 mm, ab Baulänge 1400 mm: Stufung 200 mm																		

Angaben in mm.





Heizkörper:
RAL 9016 Verkehrsweiß

Möbel TEAM7

Typenübersicht VONARIS-M HORIZONTAL

	VHV-M 34			VHV-M 46			VHV-M S 46		
Type									
↕	142	214	286	142	214	286	142	214	286
↔	500 bis 2400			500 bis 2400			500 bis 2400		
→	175			257			327		
Stufung	beginnend mit Baulänge 500 mm: Stufung 100 mm, ab Baulänge 1400 mm: Stufung 200 mm								

Angaben in mm.

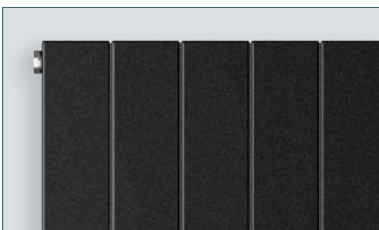


S0102 Metal Grey

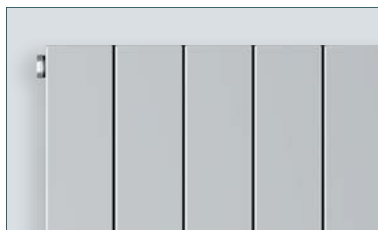


Heizkörper:
S0148 Anodic Black
Möbel VOGLAUER

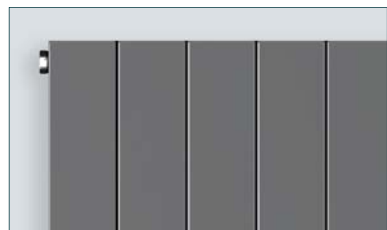
S0148 Anodic Black



RAL 9006 Weißaluminium



RAL 7015 Schiefergrau



VONARIS-M VERTIKAL

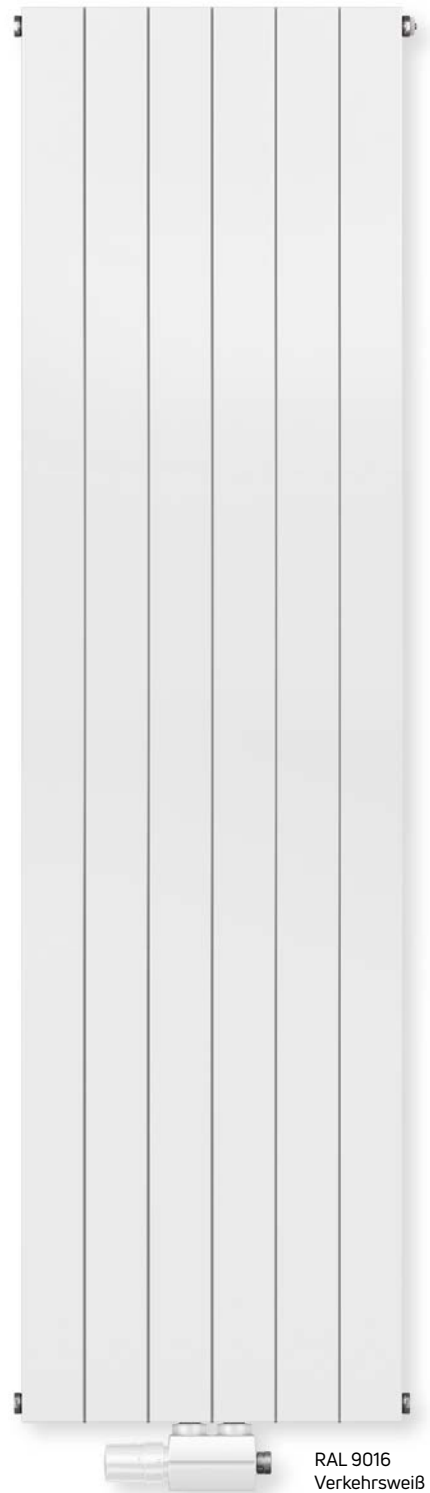
Stilvoll und funktionell präsentiert sich VONARIS-M in vertikaler Form. Hier wird geradlinige Ästhetik mit der revolutionären Mittenanschlusstechnologie fusioniert und ergibt ein Gesamtbild der Extraklasse.

Ihr Vorteil:

Die Mittenanschlusstechnologie des VONARIS-M zeichnet sich durch weiträumigen Spielraum bei Planung & Montage aus.

Typenübersicht VONARIS-M VERTIKAL												
Type	VSV-M 10			VSV-M 11			VSV-M 20			VSV-M 21		
↕	600	800	1000	800	1000	1200	600	800	1000	800	1000	1200
	1200	1400	1600	1400	1600	1800	1200	1400	1600	1400	1600	1800
	1800	2000	2200	2000	2200		1800	2000	2200	2000	2200	
	2400	2600					2400	2600				
↔	214 bis 862			214 bis 862			214 bis 862			214 bis 862		
→	68			68			93			93		
Stufung	beginnend mit Baulänge 214 mm: Stufung 72 mm											

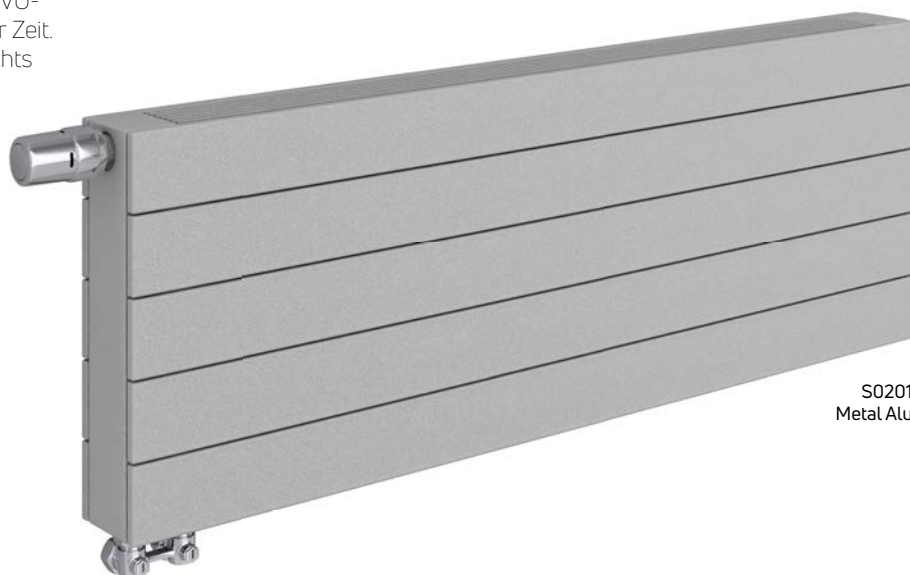
Angaben in mm.



VONARIS HORIZONTAL

Kompakt zusammengefasst lässt sich VONARIS als Designwunder mit hohem Leistungsanspruch umschreiben. Die Ventil-Fertigheizkörper bestehen durch große Farbauswahl, horizontale sowie vertikale Modelle.

Ihr Vorteil:
Als zuverlässiges Fertigpaket verspricht VONARIS eine Anbringung binnen kürzester Zeit. Somit steht einer Ruckzuck-Montage nichts im Wege.



S0201
Metal Alu

Typenübersicht VONARIS HORIZONTAL																				
	VHV 11				VHV 20					VHV 22					VHV-S 22			VHV 23		
↕	214	286	358	430	142	214	286	358	430	142	214	286	358	430	142	214	286	142	214	286
	502	574	646	790	502	574	646	790		502	574	646	790							
↔	500 bis 2400				500 bis 2400					500 bis 2400					500 bis 2400			500 bis 2400		
→	68				93					93					163			150		
Stufung	beginnend mit Baulänge 500 mm: Stufung 100 mm, ab Baulänge 1400 mm: Stufung 200 mm																			

Angaben in mm.

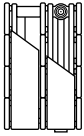
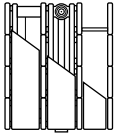
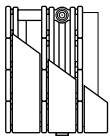
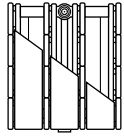
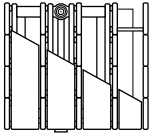





S0088
Manhattan

Heizkörper:
RAL 9016 Verkehrsweiß

Möbel EKORNES

Typenübersicht VONARIS HORIZONTAL

															
Type	VHV 34			VHV-S 34			VHV 35			VHV 46			VHV-S 47		
	142	214	286	142	214	286	142	214	286	142	214	286	142	214	286
	500 bis 2400			500 bis 2400			500 bis 2400			500 bis 2400			500 bis 2400		
	175			245			232			257			327		
Stufung	beginnend mit Baulänge 500 mm: Stufung 100 mm, ab Baulänge 1400 mm: Stufung 200 mm														

Angaben in mm.

Herausragende Vollkommenheit



Heizkörper
RAL 9005 Tiefschwarz




VONARIS VERTIKAL

Auch in vertikaler Fertigungsform macht VONARIS eine gute Figur und tritt als schlanker und eleganter Wärmespender auf. Die Konvektoren und Heizwände dieses Modells veredeln jedes Ambiente und verwandeln das Büro, das Geschäft oder den heimischen Wohnraum in ein zeitlos mondänes Umfeld.

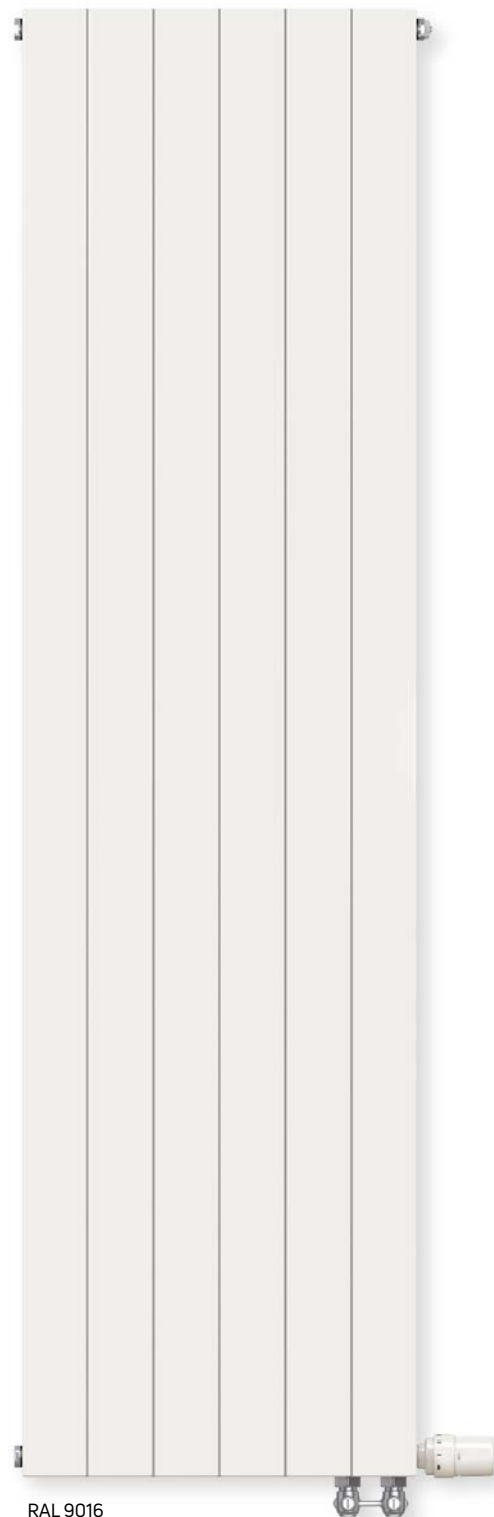
Ihr Vorteil:

Die große Farbauswahl liefert ein breitgefächertes Spektrum an unterschiedlichen Auswahlmöglichkeiten.

Typenübersicht VONARIS VERTIKAL

	VSV 10		VSV 11		VSV 20		VSV 21	
	1000	1200	1000	1200	1000	1200	1000	1200
	1400	1600	1400	1600	1400	1600	1400	1600
	1800	2000	1800	2000	1800	2000	1800	2000
	214 bis 862		214 bis 862		214 bis 862		214 bis 862	
	68		68		93		93	
Stufung	beginnend mit Baulänge 214 mm: Stufung 72 mm							

Angaben in mm.



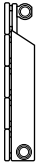

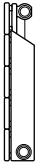




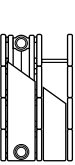




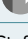
RAL 9016
Verkehrsweiß



Heizkörper:
RAL 9016 Verkehrsweiß

Möbel VOGLAUER

Typenübersicht KONTEC HORIZONTAL

																									
Type	KH 10		KK 11		KH 11		KK 20		KH 20			KK 22				KH 22			KK-S 22						
	358	430	502	214	286	358	430	502	142	214	286	358	430	502	70	142	214	286	358	430	502	70	142	214	286
	574	646	790			574	646	790				574	646	790					574	646	790				
	318	390	462	174	246	318	390	462	102	174	246	318	390	462	32	102	174	246	318	390	462	32	102	174	246
	500 bis 2400		500 bis 2400		500 bis 2400		500 bis 2400		500 bis 2400			500 bis 2400				500 bis 2400									
	68		68		68		93		93			93				93				163					
Stufung	beginnend mit Baulänge 500 mm: Stufung 100 mm, ab Baulänge 1400 mm: Stufung 200 mm																								

Angaben in mm.



KONTEC HORIZONTAL

Die größte Kunst des Designs liegt in der Erschaffung des Einfachen. Die KONTEC Konvektoren und Heizwände beweisen, dass diese Theorie stimmt und trumpfen mit klassisch gehaltenem, geradlinig verlaufendem Design auf.

Ihr Vorteil:
Das Modell KONTEC glänzt mit dezenter Zurückhaltung, überzeugt allerdings auf ganzer Linie mit großer Leistungs-, Abmessungs- sowie Farbenvielfalt.

Typenübersicht KONTEC HORIZONTAL																																
Type	KK 23				KK 34				KK-S 34				KK 35				KK 46				KK-S 47				KK 58							
	70	142	214	286	70	142	214	286	70	142	214	286	70	142	214	286	70	142	214	286	70	142	214	286	70	142	214	286	70	142	214	286
	32	102	174	246	32	102	174	246	32	102	174	246	32	102	174	246	32	102	174	246	32	102	174	246	32	102	174	246	32	102	174	246
	500 bis 2400				500 bis 2400				500 bis 2400				500 bis 2400				500 bis 2400				500 bis 2400				500 bis 2400							
	150				175				245				232				257				327				339							
Stufung	beginnend mit Baulänge 500 mm: Stufung 100 mm, ab Baulänge 1400 mm: Stufung 200 mm																															

Angaben in mm.

KONTEC VERTIKAL

Schmal und dennoch stark zeigen sich die KONTEC Konvektoren und Heizwände in vertikaler Ausführung. Hier verschmelzen anmutige Grazie und technisch hochwertige Funktionalität zu einer Einheit und schaffen ein attraktives Flair.

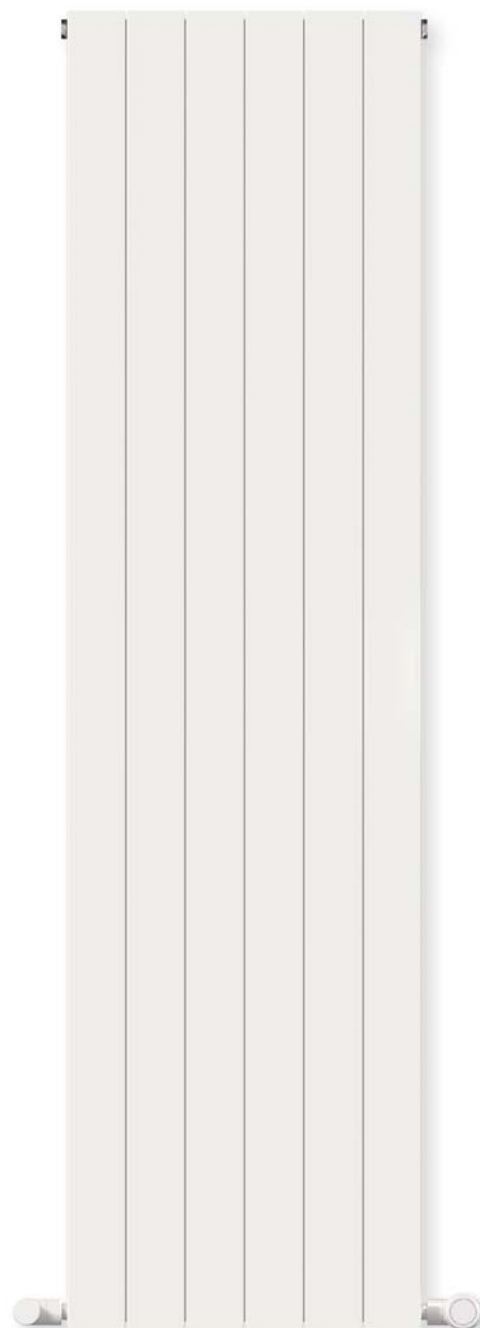
Ihr Vorteil:

Überragende Performance trifft auf leistungsstarke Wärmequelle – eine Kombination, die überzeugt und über eine große Abmessungs-, Leistungs- und Farbvielfalt verfügt.

Typenübersicht KONTEC VERTIKAL

	KS 10		KS 11		KS 20		KS 21	
	1000	1200	1000	1200	1000	1200	1000	1200
	1400	1600	1400	1600	1400	1600	1400	1600
	1800	2000	1800	2000	1800	2000	1800	2000
	2200		2200		2200		2200	
	950	1150	950	1150	950	1150	950	1150
	1350	1550	1350	1550	1350	1550	1350	1550
	1750	1950	1750	1950	1750	1950	1750	1950
	2150		2150		2150		2150	
	142 bis 862		142 bis 862		142 bis 862		142 bis 862	
	68		68		93		93	
Stufung	beginnend mit Baulänge 142 mm: Stufung 72 mm							

Angaben in mm.



RAL 9016 Verkehrsweiß



Heizkörper:
RAL 9005, Tiefschwarz
Möbel TEAM7

Modernisieren mit KONTEC

Der Wandel zur Effizienz

Die Konvektoren und Heizwände von VOGEL&NOOT überzeugen durch einen eleganten Auftritt und ein ästhetisches Design. Diese Modernisierungsart beweist beispielhaft, dass ein Zusammenspiel aus klaren Formen und höchster Leistung möglich ist.

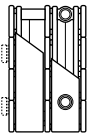
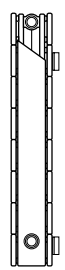




Ihr Vorteil:

Die alten Nabenabstände sind mit den neuwertigen Modernisierungsheizkörpern kompatibel.

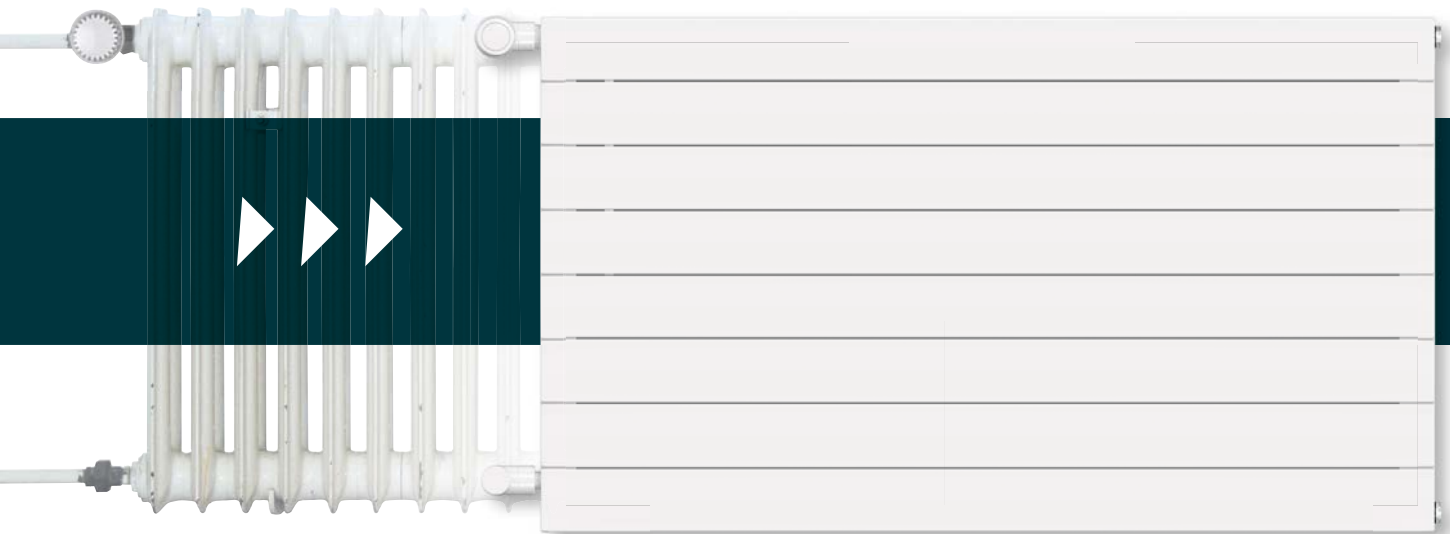
Facts:

- Durchschnittliche Energieersparnis von 15 %
- Neben dem Kesseltausch die wichtigste Sanierungsmaßnahme
- Fühlbare Steigerung der Wohn- und Lebensqualität

Typenübersicht KONTEC Modernisierung

		
Type	KK 34	KH 22
	286	574
	500 - 2400	
	200	500
	175	93
Stufung	beginnend mit Baulänge 500: Stufung 100 mm, ab Baulänge 1400 mm: Stufung 200 mm	

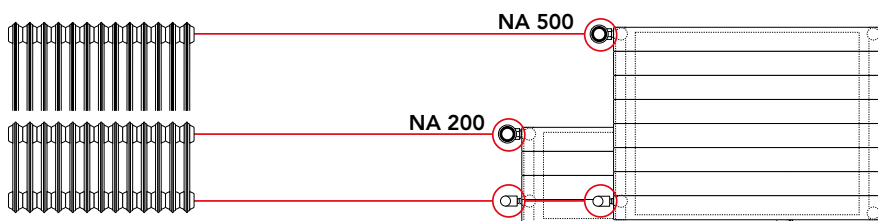
Angaben in mm.



RAL 9016 Verkehrsweiß



RAL 9006 Tiefschwarz



DIN-Gliederradiatoren				
Nabenabstand [mm]	Type [mm]	Bautiefe [mm]	Bauhöhe [mm]	Wärmeleistung (W/lfm)
				90/70/20 °C
200	200/250	250	300	1540
500	500/110	110	600	1460
500	500/160	160	600	1980
Zu ersetzende Heizkörper:				
Sämtliche alte DIN-Gliederradiatoren NA 200 mm				
Sämtliche alte DIN-Gliederradiatoren NA 500 mm				

Anmerkung: Obige Beispiele dienen zur Orientierungshilfe.

Modernisierung mit Konvektoren und Heizwänden						
Nabenabstand [mm]	Type	Bautiefe [mm]	Baulänge [mm]	Bauhöhe [mm]	Wärmeleistung (W/lfm)	
					90/70/20 °C	75/65/20 °C
200	KK 34	175	1000	286	2154	1723
500	KH 22	93	1000	574	1934	1592
500	KH 22	93	1000	574	1934	1592
Unsere Modernisierungsempfehlung:						
KONTEC Type 34, BH = 286 mm, NA = 200 mm						
KONTEC Type 22, BH = 574 mm, NA = 500 mm						



Innovativer Gebläsekonvektor



Der neue iVector
ist ein wandhängender
Gebläsekonvektor mit sehr
hoher Heizleistung.

iVECTOR

Erste Wahl für große Objekte

Haupteinsatzgebiet des neuen iVECTOR ist vor allem der Objektbereich – also überall, wo ein hohes Maß an Flexibilität, speziell in der Sanierung, hohe Leistung, gehobene Behaglichkeit sowie Kosteneffizienz gefordert sind. Er kann sowohl in der Stand-alone-Version (CONT), aber auch in der zentral gesteuerten Version (für Gebäudeautomation) eingesetzt werden (NO CONT).

Schnelles Aufheizen und einfache Montage

Aufgrund des sehr geringen Wasserinhaltes kann der neue iVECTOR extrem schnell und effizient arbeiten. Herkömmliche Gebläsekonvektoren weisen eine größere Trägheit bzw. geringere Effizienz auf. Dank seines kompakten Gehäuses ist der iVECTOR einfach zu montieren.

Mehr Informationen finden Sie unter:
<http://www.vogelundnoot.com/at/produkte/ivector.htm>



iVECTOR

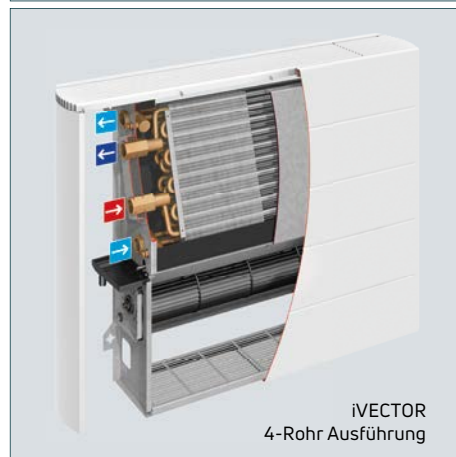
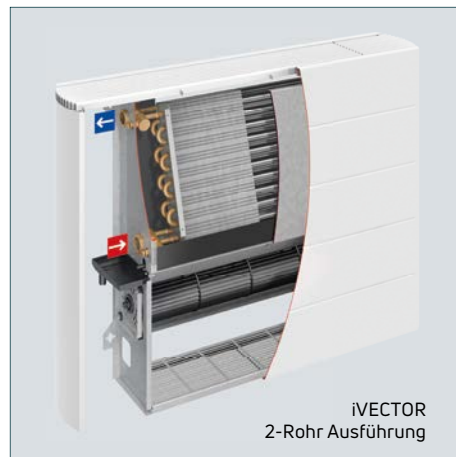
Heizen und Kühlen

Steuerung mit hohem IQ fürs Smart Home

Der iVECTOR eignet sich wie kein anderer Gebläsekonvektor für die Einbindung in moderne Gebäudemanagementsysteme und kann zentral gesteuert werden. Doch auch der einzelne Benutzer genießt volle Eingriffs- und Programmiermöglichkeiten am intuitiven LCD. Dabei ist es auch möglich, im Sommer im Kühlbetrieb zu operieren und Räume effektiv ohne Klimaanlage herunterzukühlen.

Facts:

- schnelle Reaktionszeit
- extrem hohe Heizleistung
- eingebaute, intelligente Steuerung
- erweiterte Programmierung
- Heiz- und Kühlfunktion
- noch einfachere Installation
- flüsterleiser Betrieb



Typenübersicht iVECTOR CONT und NO CONT

	2-Rohr Ausführung		4-Rohr Ausführung		
Type	iV60x080	iV60x100	iV60x120	iV60x140	iV60x160
↑	595				
↔	800	1000	1200	1400	1600
→	153				

Angaben in mm

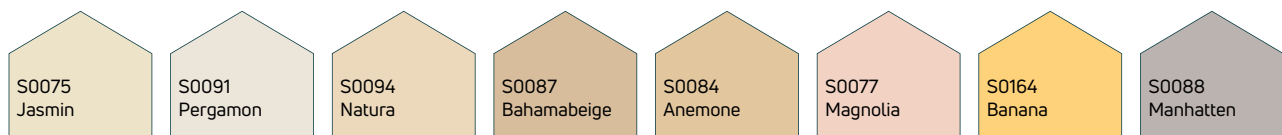
Standardfarbe



RAL-Farben



Sanitärfarben



Spezialfarben



¹ Mit strukturierter Oberfläche
² Mit rauer Oberfläche

Die hier abgebildeten Farben sind nicht verbindlich. Farbabweichungen sind aus drucktechnischen Gründen möglich.

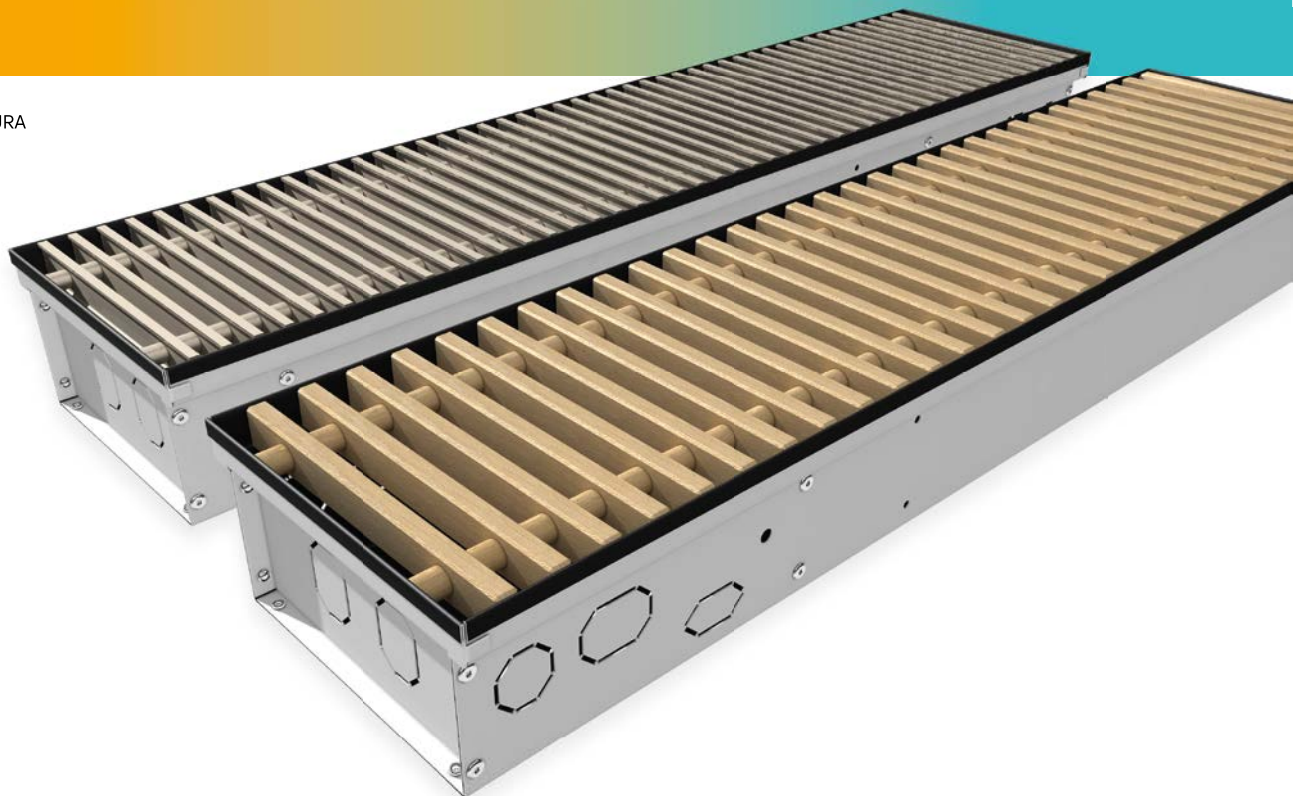
Der iVector ist nur in RAL 9016 Verkehrsweiß lieferbar.

Weitere Farben auf Anfrage!



Intratherm Unterflurkonvektoren

Möbel SANIJURA



Qualität & Technik

Fokus auf Fusion

Die Unterflurkonvektoren vereinen hochwertige Qualität und innovative Technik mit puristisch geradlinigem Design und verschmelzen so auf optimale Weise mit dem Wohnraum.

- Fertigheizkanäle mit Wärmetauscher für den Einbau in Estrich oder Hohlraumböden
- Abnehmbare, begehbare Roll- oder starke Linearroste aus eloxiertem Aluminium, rostfreiem Stahl oder Holz
- Wärmeleistung geprüft nach EN 16430
- Bodenwanne aus verzinktem, beidseitig lackiertem Stahlblech oder Edelstahl
- Freie oder gebläseunterstützte Konvektion
- Wärmetauscher aus Kupfer und Aluminium vollständig rostfrei
- Vor- und Rücklaufanbindung links oder rechts
- Transformator und Regelgerät sind auch für mehrere Konvektoren verwendbar
- Komplett verdeckte Wasseranschlüsse
- Entlüftungsventil und Entleerungsstopfen
- Max. Betriebsüberdruck 10 bar, Prüfüberdruck 13 bar, max. Betriebstemperatur 110° C
- Unterschiedliche Bauhöhen, -breiten und -längen





Die Systeme Meisterhaft konzipiert



FMS

Unterflurkonvektor mit natürlicher Konvektion (ohne Ventilator); geräuschloser Betrieb. Die Konvektionsbleche erhöhen die Wärmeleistung und die Sicherheit bei der Reinigung der Konvektoren. Diese Type ist für das Heizen bestimmt.



F1S

Unterflurkonvektor mit erzwungener Konvektion (24V Querstromgebläse); dort wo der FMS nicht mehr ausreichend ist, greift man auf diese Variante zurück. Diese Type ist ebenfalls für das Heizen bestimmt.



F2C, F2V

Leistungsstärkster Unterflurkonvektor mit 2-Leiter-Ausführung mit erzwungener Konvektion (24V Tangentialgebläse bei F2C und 230V Ausführung als F2V für sehr hohe Leistung), der eine noch schnellere Wärmelieferung garantiert. Diese Variante ist zum Heizen und Kühlen geeignet.



F4C, F4V

Leistungsstärkster Unterflurkonvektor mit 4-Leiter-Ausführung mit erzwungener Konvektion (24V Tangentialgebläse bei F4C und 230V Ausführung als F4V für sehr hohe Leistung). Diese Variante ist wie F2C/F2V zum Heizen und Kühlen geeignet.

Rahmenbedingungen schaffen

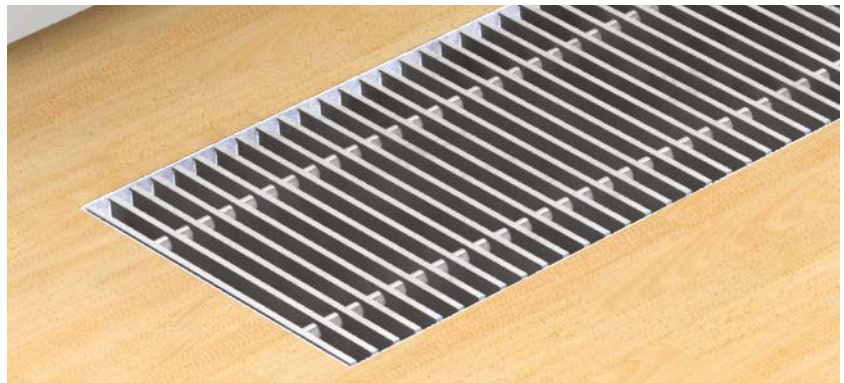
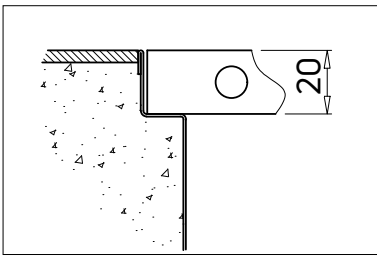
Ein optimaler Übergang zwischen Fußboden und Konvektorwanne wird durch die angepassten Rahmen ermöglicht. Alle Rahmen werden in identischen Farbtönen abgestimmt auf die Aluminiumroste angeboten.



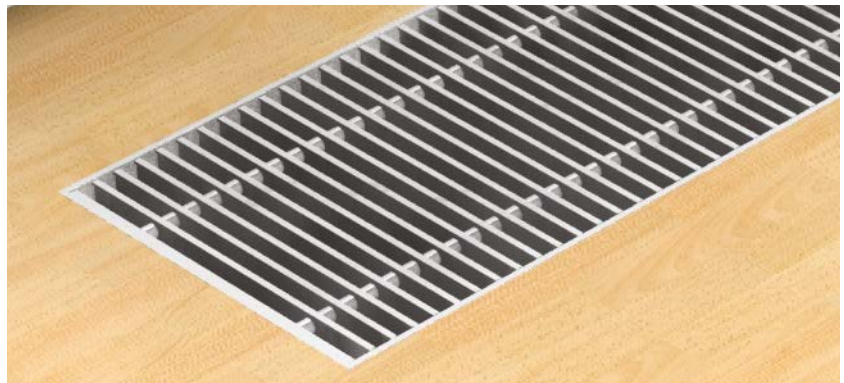
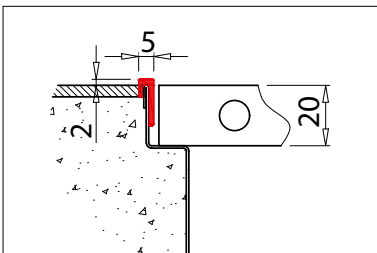
Perfekte Passform bei jedem Modell



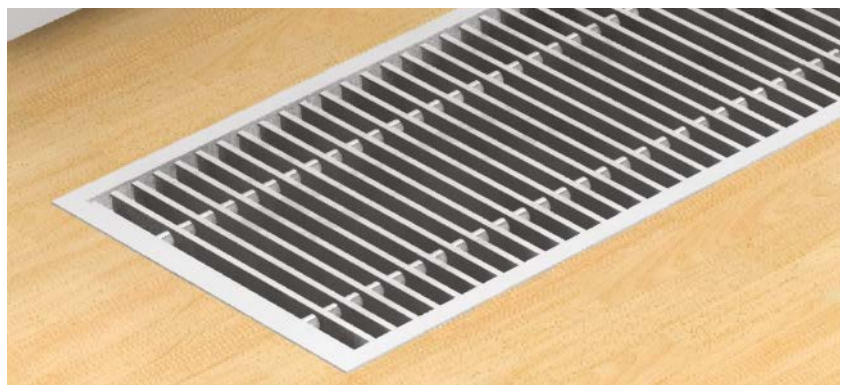
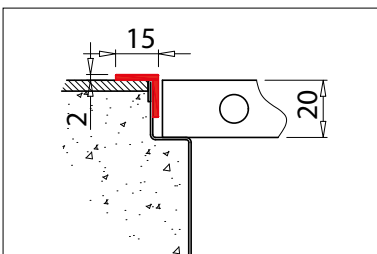
Ausführung ohne Rahmen



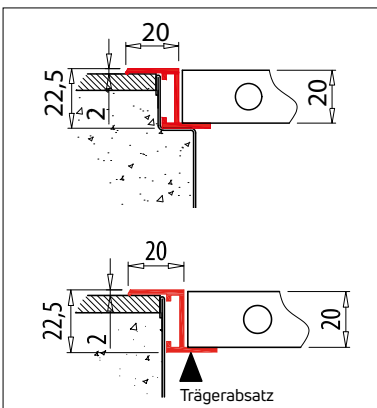
Ausführung mit U-Rahmen



Ausführung mit L-Rahmen



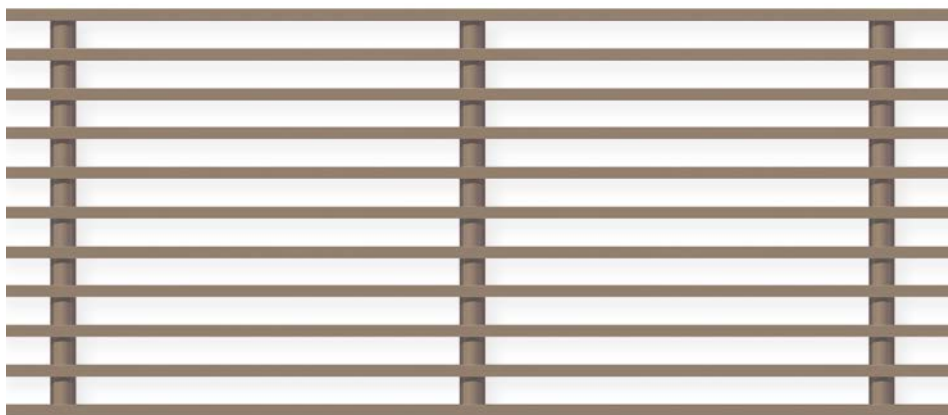
Ausführung mit Z-Rahmen



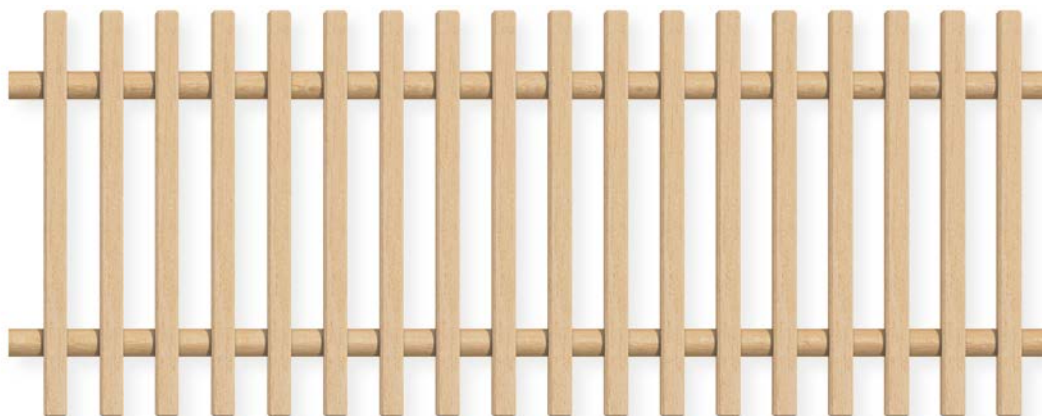
Roste

Diversität in Funktion

Mit zwei unterschiedlichen Rostarten sind die Unterflurkonvektoren für jegliche Anforderungen und Bedürfnisse geeignet. Der Rollrost bietet einfaches und flexibles Verlegen und lässt sich bequem mittels Abrollsystem montieren. Der starre Längsrost präsentiert sich standhaft und steht für eine mühelose Montage zur Verfügung. Farben, Materialien und Konstruktionen sind auf Wunsch variabel auswählbar und können individuell zusammengestellt werden.



Starrer Längsrost



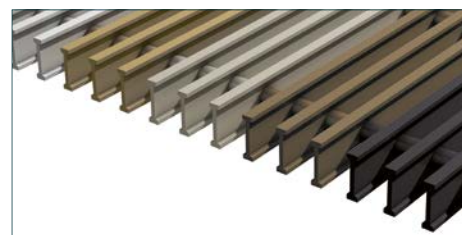
Rollrost



Holz
Rollroste aus Eiche oder Buche. Die Roste sind standardmäßig unbehandelt oder geölt.



Edelstahl
Rollroste oder starre Längsroste aus Edelstahl.



Aluminium
Rollroste oder starre Linearroste aus Aluminium.

Farbausführungen (eloxiert):
Naturaluminium, Bronze hell, Bronze dunkel und Schwarz



Vielfalt in Perfektion



Holz



Eiche natur oder geölt



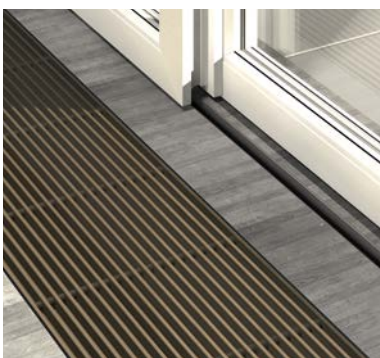
Eiche lackiert



Buche natur oder geölt



Buche lackiert



Aluminium eloxiert



Natur



Bronze hell



Bronze dunkel



Schwarz



Edelstahl



Edelstahl

Die hier abgebildeten Farben sind nicht verbindlich. Farbabweichungen sind aus drucktechnischen Gründen möglich. Technische Änderungen vorbehalten.

Produktbeschreibung & Lieferumfang

Konvektoren & Heizwände

Unsere Konvektoren und Heizwände sind hochwertige Markenprodukte für vielseitige Anwendungen.

Lieferumfang

Anschlussfertig inkl. bereits eingedichtetem Entlüftungs- und Blindstopfen (Blindstopfen nur bei senkrechter Ausführung). Alle Produkte werkseitig mit Seitenteilen. Horizontale Ausführung mit oberer Abdeckung. Vonaris Heizkörper mit eingeschweißter Ventilgarnitur und montiertem Einbauventil inkl. Baustellenkappe. Senkrechte Vonaris-Mittenanschlussheizkörper mit Anschlussarmatur inkl. Einbauventil, Baustellenkappe und Abdeckung.

Sonderausführung

Produkte in Hochdruckausführung mit 8 bar und Konvektoren mit einem WVO-Strahlungsschutzschirm.

Zusatzausstattung

WVO-Strahlungsschutzschirm für horizontale Heizwände.

Betriebsbedingungen

Max. Betriebsdruck 5 bar (bei Hochdruckausführung 8 bar) und max. Betriebstemperatur 110 °C.

Oberflächenbehandlung

Hochwertige, umweltfreundliche 2-Schicht-Lackierung nach DIN 55900, ATL-Grundierung mit Elektrotauchlack unter Verwendung wasserlöslicher Lacke, fertig lackiert und mit elektrostatischer Pulverbeschichtung.

Anschlüsse

Kontec mit 2 x 1/2" IG-Anschlüssen geliefert. Vonaris als Ventilausführung mit 2 x 3/4" AG-Anschlüssen unten rechts (auf Sonderbestellung unten links). Vonaris-M als Mittenanschlussausführung mit 2 x 3/4" AG-Anschlüssen unten mittig.

Unterflurkonvektoren

Die Intratherm Unterflurkonvektoren überzeugen durch natürliche Konvektion und geräuschlosem Betrieb.

Unterflurkonvektor FMS bzw. F1S

Bestehend aus Wärmetauscher und Lieferung mit korrosionsbeständiger Bodenwanne aus verzinktem, beidseitig schwarz lackiertem Stahlblech, auch als Sonderausführung in Edelstahl erhältlich. Vorgeprägte Anschlussöffnungen stirnseitig und raumseitig in den Wannensblechen. Für Einbau in Estrich oder Hohlräumböden geeignet. Montageabdeckung aus Holz, Blind- und Entlüftungsstopfen inklusive. Der F1S weist zusätzlich ein 24V Querstromgebläse auf.

Unterflurkonvektor F2C/F2V

Bestehend aus 24V bzw 230V Tangentialgebläse aus Wärmetauscher und korrosionsbeständiger Bodenwanne aus verzinktem, pulverbeschichtetem Stahlblech (beidseitig schwarz lackiert). Die Anschlussöffnungen liegen stirnseitig und raumseitig in den Wannensblechen und sind vorgeprägt. Für Einbau in Estrich oder Hohlräumböden geeignet. Montageabdeckung aus Holz, Blind- und Entlüftungsstopfen inklusive. Wärmeabgabe erfolgt durch Zwangskonvektion mithilfe von Ventilatoren.

Unterflurkonvektor F4C/F4V

Bestehend aus 24V bzw 230V Tangentialgebläse aus Wärmetauscher und korrosionsbeständiger Bodenwanne aus verzinktem, pulverbeschichtetem Stahlblech (beidseitig schwarz lackiert). Die Anschlussöffnungen liegen stirnseitig und raumseitig in den Wannensblechen und sind vorgeprägt. Für Einbau in Estrich oder Hohlräumböden geeignet. Montageabdeckung aus Holz, Blind- und Entlüftungsstopfen inklusive. Wärmeabgabe erfolgt durch Zwangskonvektion mithilfe von Ventilatoren.

Betriebsbedingungen

Der Prüfüberdruck beträgt 13 bar, der max. Betriebsüberdruck 10 bar und die max. Betriebstemperatur 110°C.

Zusatzinformationen

Alle Modelle verfügen über innenliegende Einstellschrauben zur Höhenverstellung sowie flachdichtende Niro-Wellrohre 1/2 I.G. und A.G. Die Systeme sind CE geprüft und in unterschiedlichen Bauhöhen, Baulängen, Bautiefen und Leistungsvarianten verfügbar. Die Roll- und Linearroste können problemlos abgenommen werden und sind begehbar, sodass sie sich optimal in den Wohnraum einfügen. Roste sind erhältlich in eloxiertem Aluminium, Edelstahl oder Holz – Farbe frei wählbar. Gehrungsschnitte, Abschrägungen, Aussparungen und Rundungen sind auf Wunsch möglich.

iVector Gebläsekonvektor

iVECTOR wird gemäß den Anforderungen der BS EN ISO 9001 hergestellt. Der Fertigungsstandort ist gemäß dem Umweltstandard BS EN ISO 14001 zertifiziert. Die Wärmeleistung wurde gemäß BS 4856, Teil 1 für Heizungen und Teil 2 für Kühlgeräte getestet. Der Lärmpegel wurde unabhängig von ISO 3741-zertifizierten Klangforschungslaboratorien getestet.

Der iVECTOR wird in RAL 9016 ausgeliefert. Es gibt ihn als 2-Rohr und 4-Rohr-Modell. Eine Anlage mit 2-Rohr-iVECTOR wird üblicherweise entweder zum Heizen oder zum Kühlen verwendet. Das Modell 4-Rohr-iVECTOR hat zwei Rohre zum Anschluss an die Wärmequelle und zwei Rohre zum Anschluss an den Kühler. Der Hauptunterschied zwischen dem 2-Rohr und 4-Rohr-iVECTOR ist, dass der 4-Rohr-iVECTOR 2 Wärmetauscher besitzt, einen für die Heizung und einen für die Kühlung.

Der iVECTOR ist in einer robusten Kartonschachtel verpackt, die eigens dafür entworfen wurde, das Produkt in einwandfreiem Zustand bis zu Ihnen zu transportieren.

Die Wasseranschlüsse (3/4" I.G.) befinden sich auf der linken Seite. Die Rohrleitungen der Anlage können von unten oder von der Rückseite her an das Gerät angeschlossen werden. Alle iVECTOR Modelle benötigen eine Stromversorgung mit 100-230V - 50Hz und einer 3A-Sicherung.

Zubehör: Ventil-Set, Kondensatpumpen-Set, externer Raumlufttemperaturfühler.

Zertifizierte Markenprodukte

VOGEL&NOOT steht für erstklassige Markenprodukte mit höchsten Qualitätsstandards bei Fertigung und im Betrieb. Die Qualitäts- und Leistungsangaben der Konvektoren und Heizwände von VOGEL&NOOT unterliegen permanenten Prüfungen von renommierten und unabhängigen europäischen Instituten. Diese garantieren Sicherheit in Bezug auf ökonomisch geprägte Heizleistung im Höchstmaß sowie hervorragende Produktqualität.



Technische Änderungen vorbehalten!

Mehr Informationen auf
www.vogelundnoot.com/at/



PG AUSTRIA GMBH

Vogel und Noot Straße 4
8661 St. Barbara, Austria
T: +43 3858 601-0, F: -1298
info@vogelundnoot.com
www.vogelundnoot.com/at/