

LASERLINE Architecture WÄRME-BANK



Bauhöhen
 422 mm (4 Glieder),
 472 mm (5 Glieder),
 522 mm (6 Glieder),
 572 mm (7 Glieder)

Baulänge
 1850 bis 3150 mm

Bautiefe
 370 mm

Anschlüsse
 Vorlauf 1/2" I.G. unten links,
 Rücklauf 1/2" I.G. unten
 rechts; mit eingebautem,
 voreinstellbarem Thermo-
 statventil, Thermostatkopf-
 anschlussgewinde M 30 x
 1,5 mm unten links; Ent-
 lüftungsventil oben rechts
 G 1/2"

Max. Betriebsüberdruck
 10 bar

Max. Betriebstemperatur
 110 °C



Garantieerklärungen als Download auf www.vogelundnoot.com/at/downloads/garantieerklarungen.asp

- Lasergeschweißt - keine sichtbaren Schweißnähte
- höchste Fertigungspräzision
- optimale Reinigungsfreundlichkeit
- einzigartige Designmöglichkeiten

Design-Röhrenradiatoren in Bankform, komplett lasergeschweißt, Rohre und Kopfstücke an den Aussenseiten zur Erhöhung der Wärmeleistung abgeflacht; Nabengröße 1"; Gliedbaulänge 50 mm, mit 4 bis 7 übereinander liegenden Gliedern.

Befestigung

Design-Set zur einfachen und dauerhaften Montage und zum Abdecken der Anschlüsse, mit Befestigungsmöglichkeit für bauseitige Auflage.

Lieferumfang

Lieferung komplett mit Konsole und Design-Set, mit Thermostatkopf (Oventrop Uni DH) ohne Auflage

Beschichtung

nach DIN 55 900, mit elektrolytischer Grundierung und Pulver-Einbrennbeschichtung in RAL 9016 Verkehrsweiß, andere RAL- und Sanitärfarben auf Anfrage

Sicherheit

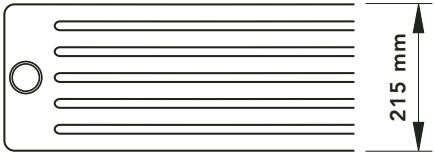
Konstruktion entsprechend den Anforderungen der Arbeitssicherheit gemäß den Richtlinien der gesetzlichen Unfallversicherer (GUV)

Verpackung

umweltfreundliche Transportverpackung mit Kantenschutz (umlaufende Kartonage), in Folie eingeschweißt

Achtung!

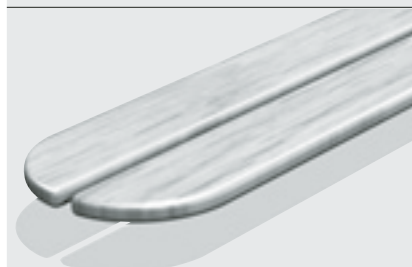
Die Fertigungstoleranz der Baulänge beträgt 0 bis +1%. Berücksichtigen Sie diese bei der Vormontage!

Technik / Preise / Eigene Rabattgruppe!							
↔ Wärme-Bank Baulänge [mm]		1850	2150	2350	2850	3150	
Radiator Baulänge [mm]		1500	1800	2000	2500	2800	
→ Wärme-Bank Bautiefe [mm]		370					
Radiator Bautiefe		6-Säuler 					
Modell		6150	6180	6200	6250	6280	
Glieder	↕ Bauhöhe [mm]						
4	422 (200)*	Watt 75/65/20° **	1411	1696	1886	2362	2648
		Wasserinhalt Liter	16,4	19,3	21,3	26,2	29,2
		Leergewicht kg	37,5	42,8	46,4	55,3	64,2
		Heizkörperexponent n	1,32	1,31	1,31	1,30	1,29
		Preis EUR	1.201,49	1.275,26	1.323,97	1.735,34	1.806,41
5	472 (250)*	Watt 75/65/20° **	1742	2097	2334	2929	3287
		Wasserinhalt Liter	20,4	24,1	26,6	32,8	36,5
		Leergewicht kg	45,2	51,9	56,4	67,5	78,6
		Heizkörperexponent n	1,28	1,28	1,28	1,29	1,29
		Preis EUR	1.303,04	1.396,83	1.457,53	1.898,48	1.988,68
6	522 (300)*	Watt 75/65/20° **	1934	2337	2606	3285	3695
		Wasserinhalt Liter	24,5	29,0	31,9	39,3	43,8
		Leergewicht kg	52,9	60,9	66,3	79,6	93
		Heizkörperexponent n	1,29	1,28	1,28	1,28	1,28
		Preis EUR	1.405,46	1.516,58	1.590,35	2.062,44	2.169,28
7	572 (350)*	Watt 75/65/20° **	2204	2670	2982	3770	4247
		Wasserinhalt Liter	28,6	33,8	37,2	45,9	51,1
		Leergewicht kg	60,6	70,0	76,3	91,8	107,4
		Heizkörperexponent n	1,29	1,29	1,30	1,31	1,32
		Preis EUR	1.507,08	1.637,20	1.722,29	2.225,72	2.349,76

* Bauhöhe Radiator

** Norm-Wärmeleistung nach EN 442 Watt, DIN Registriernummer 6R0900

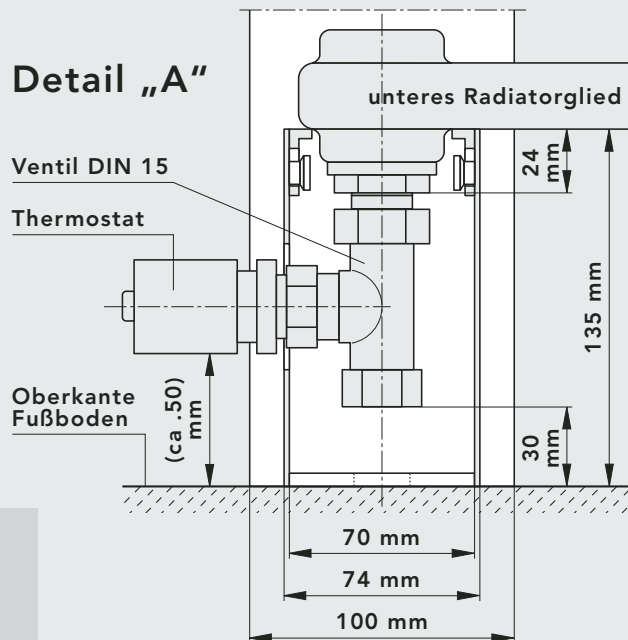
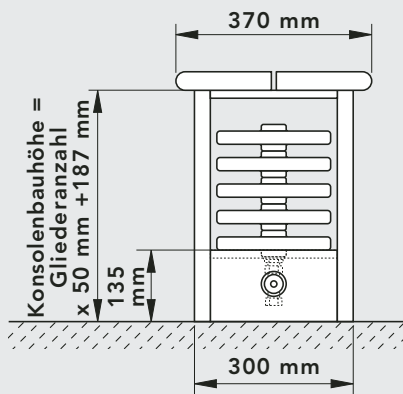
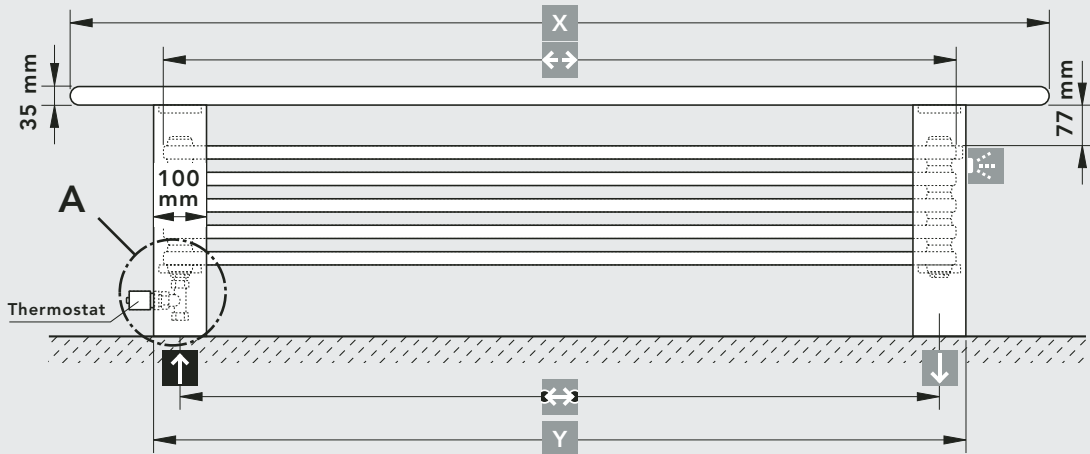
Auflage Wärme-Bank	687,48	691,26	704,08	728,95	766,63
Artikelnummer	Z13DZ8361500000	Z13DZ8361800000	Z13DZ8362000000	Z13DZ8362500000	Z13DZ8362800000
Gewicht in kg	~23	~26	~29	~34	~38



Auflage für Wärme-Bank (Buche Multiplex)

- aus verleimtem Buchenholz (Multiplex) ca. 35 mm dick
- allseitig gerundet, zweiteilig, ab Baulänge 2850 mm vierteilig
- Oberfläche Buche funiert mit DD-Lack farblos, seidenmatt, zweimal lackiert, spritzwasserfest
- vorbereitet zur einfachen Montage auf Architecture- Aufstellkonsole, notwendiges Befestigungsmaterial beigelegt

Technische Daten



Nabenabstand:
Baulänge Radiator - 65 mm



X Baulänge Radiator + 350 mm



Y **Konsolenbaulänge:**
Baulänge Radiator + 35 mm

Achtung: Ab Radiator Baulänge größer als 2000 mm - 3. Konsole mittig!