



# Installations- und Bedienungsanleitung



Heizen und  
Kühlen



ECO  
Mode

**Unisenza** – Analog-Thermostat

DE





# Inhaltsverzeichnis

1	SICHERHEITSWARNUNG.....	3
2	TECHNISCHE SPEZIFIKATIONEN .....	3
3	REFERENZNORMEN.....	3
4	INSTALLATION UND ELEKTRISCHER ANSCHLUSS .....	4
4.1	Wandbefestigung.....	4
4.2	Schaltplan.....	4
4.2.1	Beschreibung der Thermostatklappen.....	4
4.2.2	Art der Verkabelung.....	5
4.2.3	Anschluss an die Schaltleiste.....	6
5	BEDIENUNGSANLEITUNG.....	6
5.1	Beschreibung .....	6
5.2	Einstellen des Temperatursollwerts .....	7
5.3	Betriebszustandsanzeige .....	7
6	ANWENDUNG DER WEEE-RICHTLINIE .....	7

## 1 SICHERHEITSWARNUNG

Bei der Installation und dem Betrieb des Gerätes sind folgende Hinweise zu beachten:

- 1) Das Gerät muss von einer Fachkraft unter strikter Einhaltung der Anschlusspläne installiert werden.
- 2) Schalten Sie das Gerät nicht ein und schließen Sie es nicht an, wenn ein Teil des Geräts beschädigt ist.
- 3) Nach der Montage muss die Zugänglichkeit der Anschlussklappen mit geeigneten Werkzeugen gewährleistet sein.
- 4) Das Gerät muss in Übereinstimmung mit den geltenden Normen für elektrische Anlagen installiert und aktiviert werden.
- 5) Stellen Sie vor Arbeiten an diesem Gerät sicher, dass die Leitungen spannungsfrei sind.

## 2 TECHNISCHE SPEZIFIKATIONEN

- Art der Steuerung: elektronischer Thermostat;
- Aufbau der Steuerung und ob die Steuerung elektronisch ist (siehe Beispiel oben);
- Einstellbereich: +5/+30 °C;
- Versorgungsspannung: 230 V~ ±10 % - 50/60 Hz;
- Stromverbrauch: 3 W;
- Kapazität der Kontakte: 2 (1) A 230 V~ (nicht spannungsfrei);
- Art der Automatik: 1  
Aufbau Klasse II;
- Schutzart: IP 30;
- Betriebstemperaturen 0 °C bis 40 °C;
- Luftfeuchtigkeit bei Betrieb: 20 % bis 90 % rH, nicht kondensierend;
- Lagertemperatur: -20 °C bis 60 °C;
- Spannung bei Stoßbelastung: 2,5 KV;
- Temperatur für Kugeldruckprüfung: 90 °C;
- Verschmutzungsgrad: 2 (normal).

## 3 REFERENZNORMEN

Konformität mit EU-Richtlinien:

2014/35/EU (LVD)

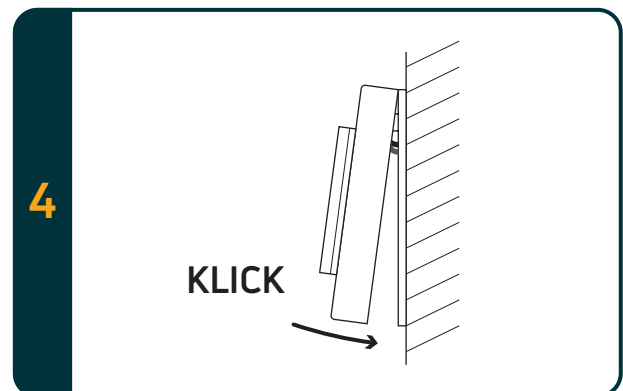
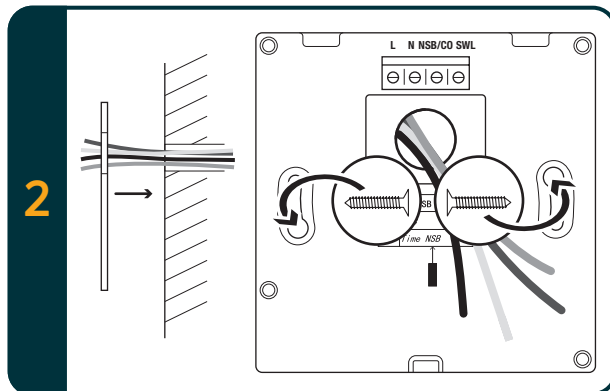
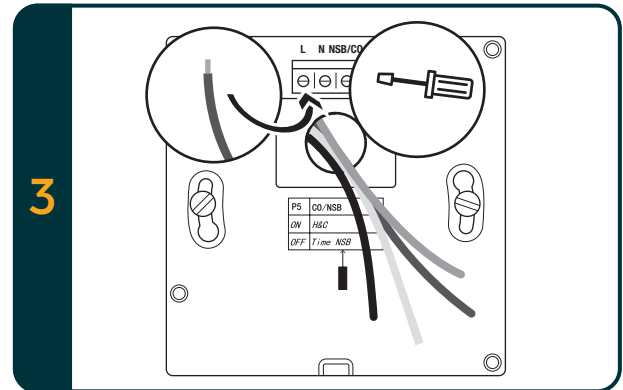
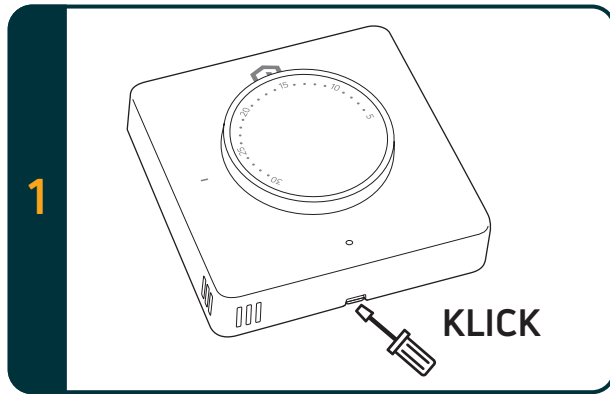
2014/30/EU (EMCD)

wird unter Bezugnahme auf folgende Norm deklariert:

- EN 60730-2-9: Automatische elektrische Regelungseinrichtungen für den Haushalt und ähnliche Zwecke.  
Teil 2: Besondere Bestimmungen für thermosensitive Regelungseinrichtungen.

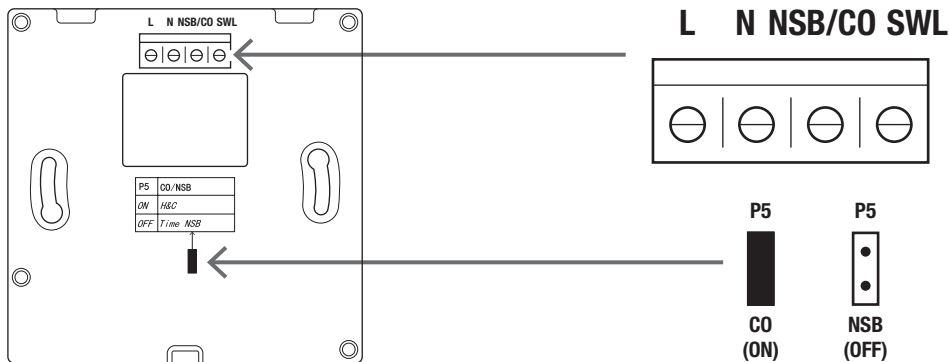
## 4 INSTALLATION UND ELEKTRISCHER ANSCHLUSS

### 4.1 Wandbefestigung



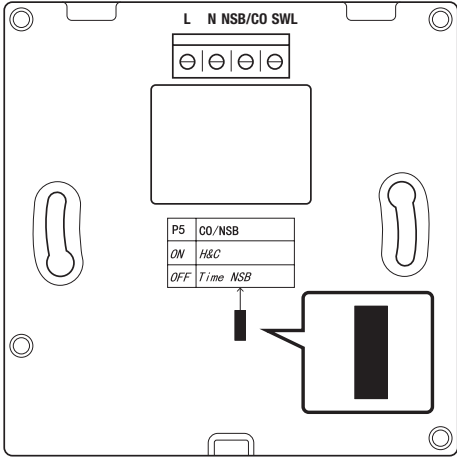
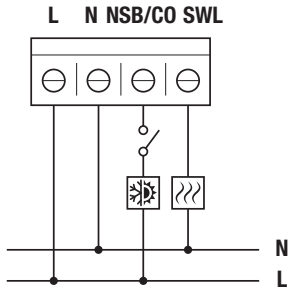
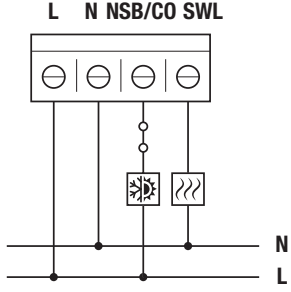
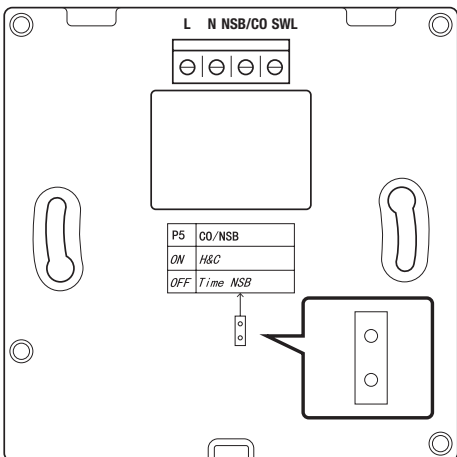
### 4.2 Schaltplan

#### 4.2.1 Beschreibung der Thermostatklemmen

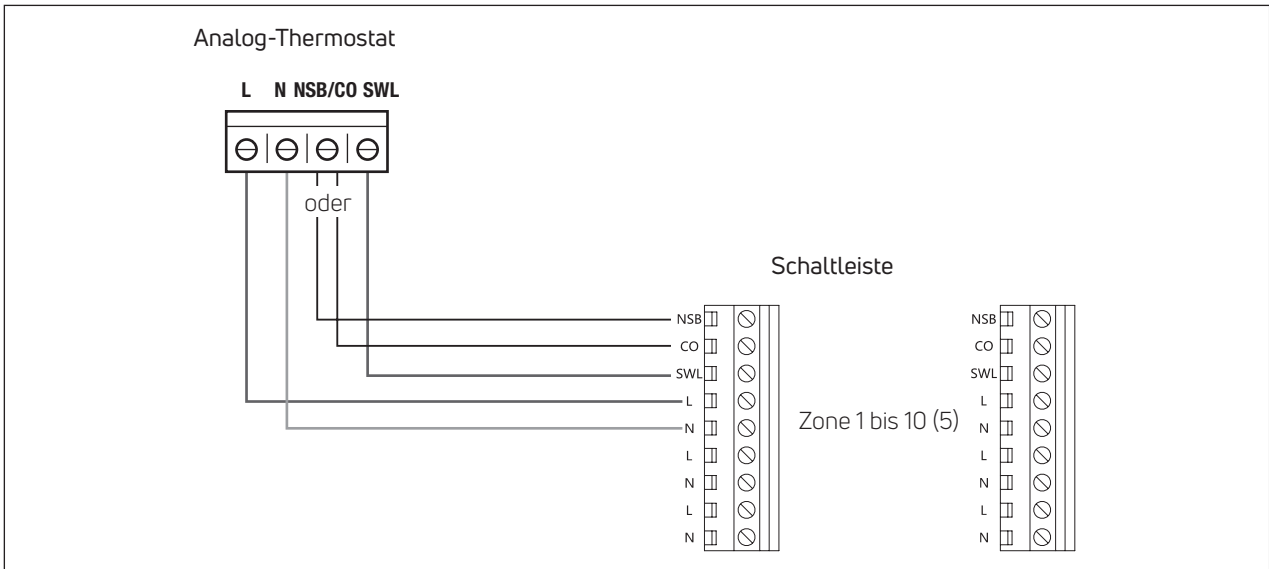


Klemmen	230-VAC-Version	24-VAC-Version
1. L	Eingangsspannung 230 V AC	Eingangsspannung 24 V AC
2. N	Neutraleingang 230 V AC	Neutraleingang 24 V AC
3. NSB mit Jumper (P5) AUS	Eingang Nachtabsenkung (230 VAC-Eingangsspannung: reduzierter Modus)	Eingang Nachtabsenkung (24 VAC-Eingangsspannung: reduzierter Modus)
3. CO mit Jumper (P5) EIN	Eingang Heizen und Kühlen (230 VAC-Eingangsspannung: Kühlung)	Eingang Heizen und Kühlen (24 VAC-Eingangsspannung: Kühlung)
4. SWL	Schaltausgang (230 V AC bei Anforderung)	Schaltausgang (24 V AC bei Anforderung)

4.2.2 Art der Verdrahtung

Funktionen	Jumper	Schaltplan
Heiz- und Kühlfunktion	 <p>Jumper EIN</p>	 <p>Keine Spannung an der CO/NSB-Klemme                      Heizung mit Temperatursollwert-Einstellung                      über den Drehknopf</p>  <p>Spannung an der CO/NSB-Klemme                      Kühlung mit Temperatursollwert-Einstellung                      über den Drehknopf</p>
	NSB-Funktion	 <p>Jumper AUS</p>

### 4.2.3 Anschluss an die Schaltzentrale



Bitte beachten Sie:

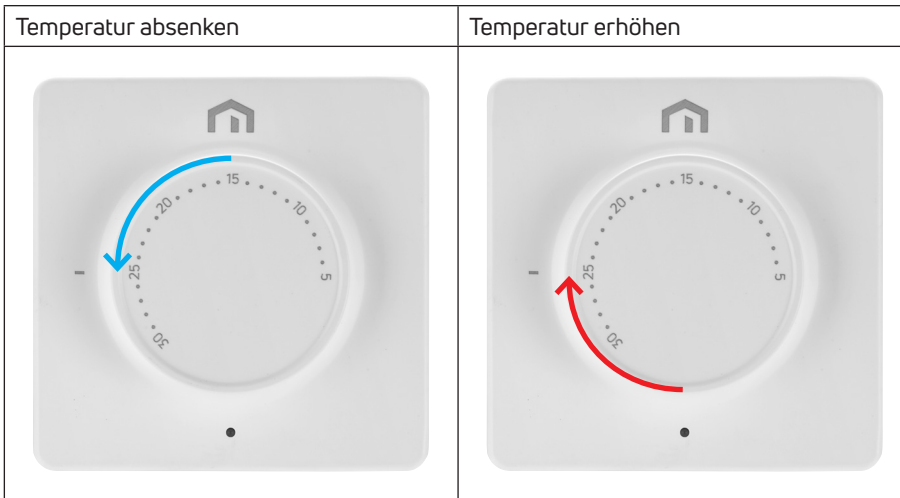
- CO-Anschluss ist optional. Er ist notwendig, um die Change-over-Funktion zu nutzen. (Weitere Erläuterungen im Handbuch für das Schaltleiste).
- NSB-Anschluss ist optional. Er ist erforderlich, um die Nachtabsenkung zu nutzen. (Weitere Erläuterungen im Handbuch für die Schaltleiste).

## 5 BEDIENUNGSANLEITUNG

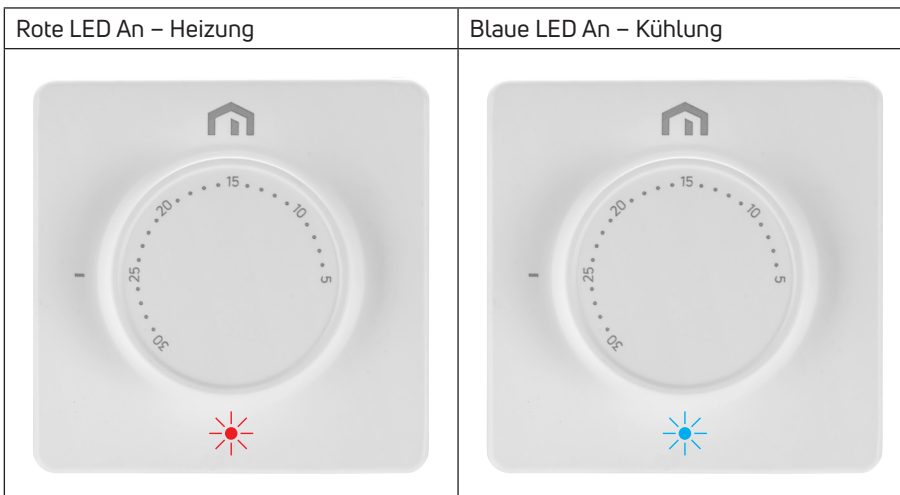
### 5.1. Beschreibung



### 5.2 Einstellen des Temperatursollwerts



### 5.3 Betriebszustandsanzeige



## 6 ANWENDUNG DER WEEE-RICHTLINIE – RICHTLINIE 2012/19/EU



Das Symbol der durchgestrichenen Mülltonne auf Rädern weist darauf hin, dass alle elektrischen und elektronischen Produkte am Ende ihrer Lebensdauer in der Europäischen Union getrennt von anderen Abfällen entsorgt werden müssen. Entsorgen Sie dieses Gerät nicht über den unsortierten Hausmüll. Geben Sie das Gerät bei den entsprechenden Sammelstellen für Elektro- und Elektronikschrott ab oder geben Sie es beim Kauf eines neuen gleichwertigen Geräts an den Händler zurück. Eine angemessene getrennte Sammlung von Geräten zur Einleitung des anschließenden Recyclings, der Behandlung und der umweltgerechten.

Entsorgung trägt dazu bei, mögliche negative Auswirkungen auf Umwelt und Gesundheit zu vermeiden, die durch das Vorhandensein gefährlicher Stoffe in Elektro- und Elektronikgeräten und durch eine falsche Entsorgung oder unsachgemäße Verwendung desselben Geräts oder von Teilen desselben entstehen. Die getrennte Sammlung begünstigt auch das Recycling der Materialien, aus denen das Gerät besteht.

Die aktuelle Gesetzgebung sieht Sanktionen für den Fall einer illegalen Entsorgung des Produkts vor.

**EINE MARKE DER PURMO GROUP** 

Bulevardi 46  
P.O. Box 115  
FI-00121 Helsinki  
Finnland  
[www.purmogroup.com](http://www.purmogroup.com)

Bei der Erstellung dieses Dokuments wurde mit größter Sorgfalt vorgegangen.  
Kein Teil dieses Dokuments darf ohne ausdrückliche schriftliche Zustimmung  
der Purmo Group vervielfältigt werden. Die Purmo Group übernimmt keine Verantwortung  
für Ungenauigkeiten oder Folgen, die sich aus der Verwendung oder dem Missbrauch  
der hierin enthaltenen Informationen ergeben.

