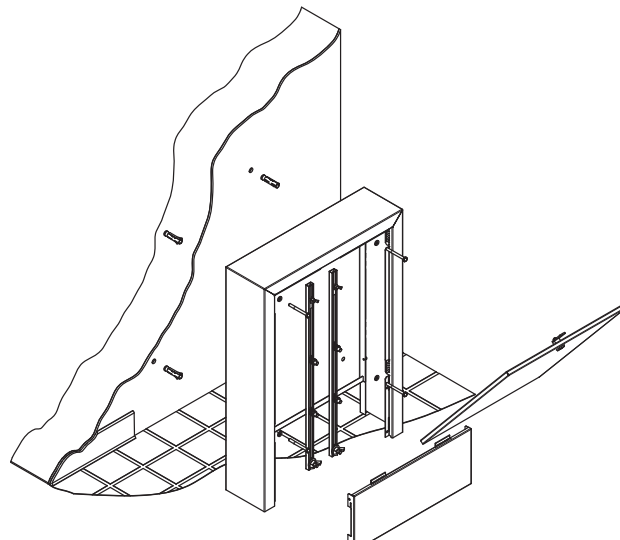




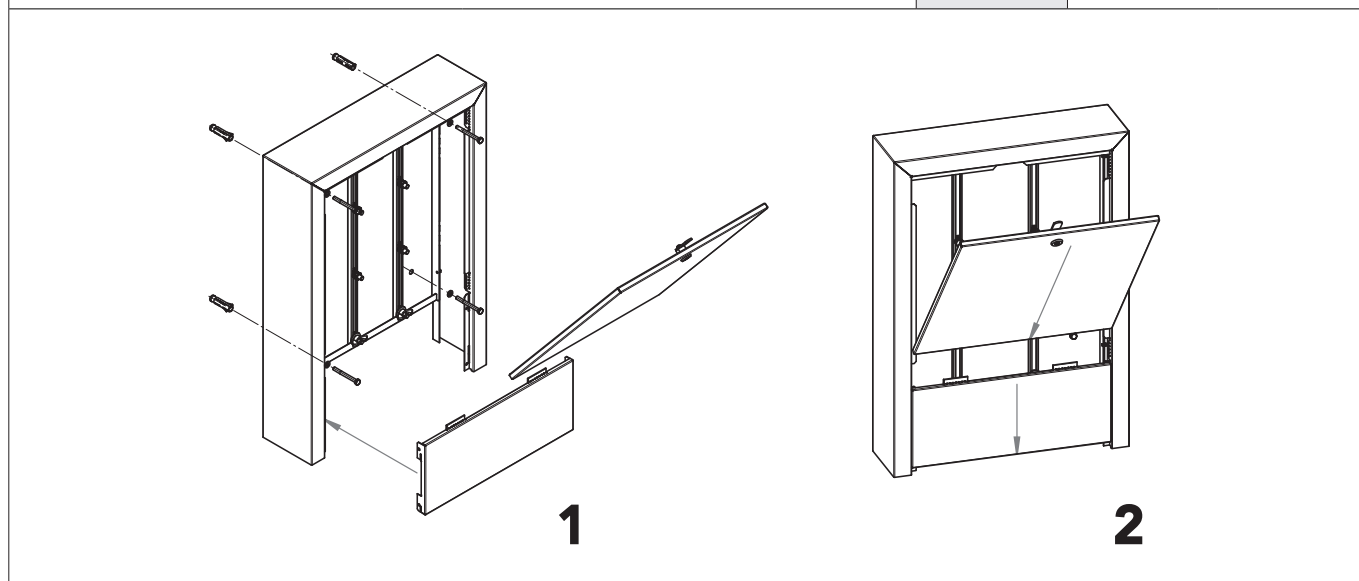






MONTAGEANLEITUNG FÜR VERTEILERSCHRANK AUFPUTZ, STANDARD
INSTRUCTION SHEET FOR MANIFOLD CABINET SURFACE MOUNTED, STANDARD

ABMESSUNGEN VERTEILERSCHRÄNKE AUFPUTZ - STANDARD
DIMENSIONS MANIFOLD CABINET SURFACE MOUNTED - STANDARD

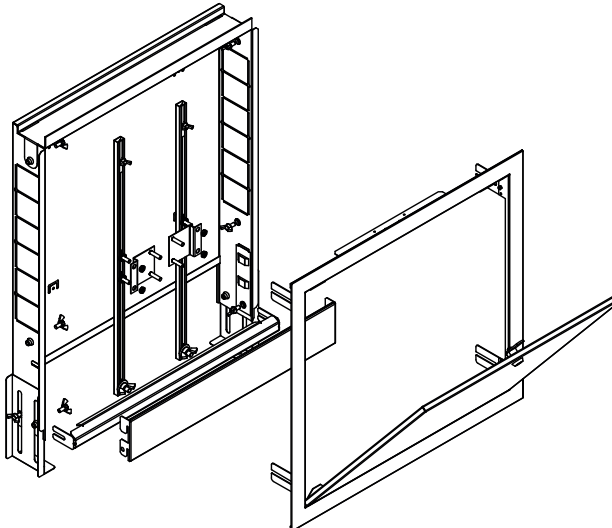




		Breite (mm) Length (mm)
		Tiefe (mm) Depth (mm)
		Höhe (mm) Height (mm)
		Breite innen (mm) Length inside (mm)

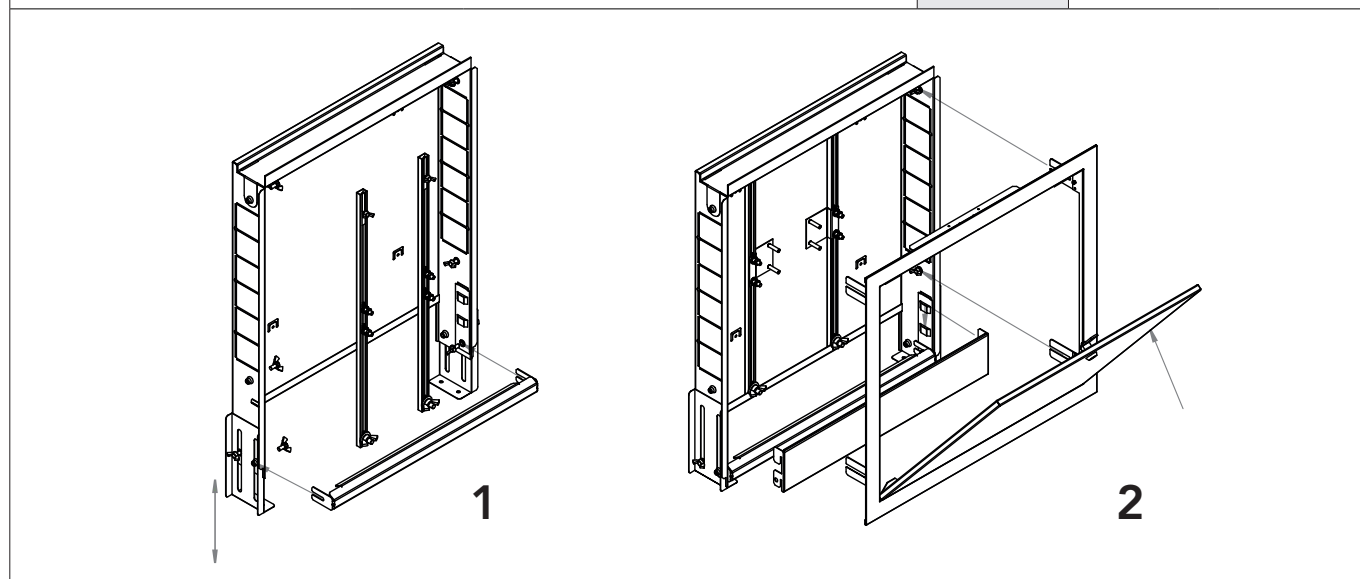






Art.Nr.		Type			
FBVCWS03F63040A0	473	Verteilerschrank für 2 Heizkreise Manifold Cabinet for 2 heating circles	410	645	130
FBVCWS05F63050A0	573	Verteilerschrank für 3 - 4 Heizkreise Manifold Cabinet for 3 - 4 heating circles	510		
FBVCWS07F63070A0	773	Verteilerschrank für 5 - 7 Heizkreise Manifold Cabinet for 5 - 7 heating circles	710		
FBVCWS10F63085A0	923	Verteilerschrank für 8 - 10 Heizkreise Manifold Cabinet for 8 - 10 heating circles	860		
FBVCWS12F63100A0	1073	Verteilerschrank für 11 - 12 Heizkreise Manifold Cabinet for 11 - 12 heating circles	1010		
FBVCWS00F63120A0	1273	Verteilerschrank für 12 + WMZ Manifold Cabinet for 12 + WTC Pack	1210		

MONTAGEANLEITUNG FÜR VERTEILERSCHRANK UNTERPUTZ, BAUTIEFE 80 CM
INSTRUCTION SHEET FOR MANIFOLD CABINET FLUSH MOUNTED, DEPTH 80 CM

ABMESSUNGEN VERTEILERSCHRÄNKE UNTERPUTZ - BAUTIEFE 80 CM
DIMENSIONS MANIFOLD CABINET FLUSH MOUNTED - DEPTH 80 CM

		Breite (mm) Length (mm)
		Tiefe (mm) Depth (mm)
		Höhe (mm) Height (mm)
		Breite innen (mm) Length inside (mm)



Art.Nr.		Type			
FBVCF03H63040A0	400	Verteilerschrank für 2 Heizkreise Manifold Cabinet for 2 heating circles	383	630	80 - 120
FBVCF05H63050A0	500	Verteilerschrank für 3 - 4 Heizkreise Manifold Cabinet for 3 - 4 heating circles	483		
FBVCF07H63070A0	700	Verteilerschrank für 5 - 7 Heizkreise Manifold Cabinet for 5 - 7 heating circles	683		
FBVCF10H63085A0	850	Verteilerschrank für 8 - 10 Heizkreise Manifold Cabinet for 8 - 10 heating circles	833		
FBVCF12H63100A0	1000	Verteilerschrank für 11 - 12 Heizkreise Manifold Cabinet for 11 - 12 heating circles	983		
FBVCF00H63120A0	1200	Verteilerschrank für 12 + WMZ Manifold Cabinet for 12 + WTC Pack	1183		