

„ICH SETZE AUF DEN MARKTFÜHRER,
DER SEIT VIELEN JAHRZEHNTE
ZUKUNFTSWEISENDE HEIZKÖRPER-
SYSTEME ENTWICKELT!“



FLACHHEIZKÖRPER

ULOW-E2



ULOW-E2 TIEFTEMPERATUR-
HEIZKÖRPER _____ 08

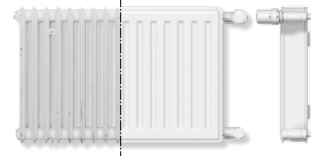
PROFIL-
HEIZKÖRPER



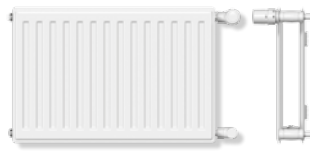
T6-MITTENANSCHLUSS-
HEIZKÖRPER _____ 10



KOMPAKT-
HEIZKÖRPER _____ 12



MODERNISIERUNGS-
HEIZKÖRPER _____ 14



HYGIENE KOMPAKT-
HEIZKÖRPER _____ 15



T6-HYGIENE MITTENAN-
SCHLUSSHEIZKÖRPER__ 16

PLAN-
HEIZKÖRPER



T6-PLAN MITTENAN-
SCHLUSSHEIZKÖRPER__ 18



T6-PLAN HYGIENE MITTENAN-
SCHLUSSHEIZKÖRPER__ 20

VERTIKAL-
HEIZKÖRPER



LEVO VERTIKAL-
HEIZKÖRPER _____ 21



VERTIKAL-MITTENAN-
SCHLUSSHEIZKÖRPER__ 22



PLAN-VERTIKAL-MITTENAN-
SCHLUSSHEIZKÖRPER__ 23



reddot design award
winner 2013

**BESTES DESIGN
BESTE TECHNOLOGIE**



**DER ULOW-E2 IST BIS UNTER 40 °C
DIE INNOVATIVE LÖSUNG MIT EINEM
HÖCHSTMASS AN KOMFORT.**

Neue App „LOOK INSIDE“
QR-Code scannen und
innovative Technologie in 3D erleben!



MATERIAL:

kaltgewalztes Stahlblech nach EN 442-1, verzinkte Frontplatte mit 1 mm Stärke

ANSCHLUSSMASS:

Mittelabstand zwischen Vor- und Rücklauf 50 mm

VERKLEIDUNG:

bestehend aus einer oberen Lochblechabdeckung und zwei geschlossenen abnehmbaren Seitenteilen

ZUBEHÖR:

Werkseitig k_v -voreingestelltes Thermostatventilinkl.Baustellenkappe,Thermostatkopf, Blind- und Spezialentlüftungsstopfen sind werkseitig eingedichtet und im Preis enthalten. Aufhängung ist serienmäßig enthalten.

BESCHICHTUNG:

1. Grundbeschichtung bei 190 °C eingebrannt
2. Elektrostatische, besonders widerstandsfähige Pulverbeschichtung nach DIN 55900 Teil 2, in RAL 9016 bei 210 °C eingebrannt

STANDARDAUSFÜHRUNG:

Pulverbeschichtung RAL 9016 (verkehrsweiß)

VERPACKUNG:

1. Kartonage
 2. Kantenschutz
 3. Schrumpffolie
- Montage mit Verpackung möglich.

ANSCHLUSSMÖGLICHKEITEN:

Alle Typen sind werkseitig mit Aufhängelaschen ausgestattet und können wahlweise als Ventilheizkörper mit Mittenanschluss oder als Kompaktheizkörper angeschlossen werden.

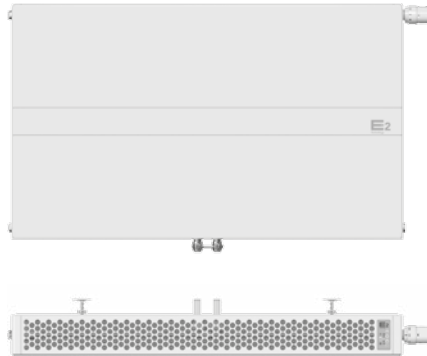
Beim Einrohrsystem ist unbedingt ein Einrohrverteiler erforderlich.

Seitenteile und obere Abdeckung sind in den Leistungsangaben berücksichtigt.

SCHALLDRUCKPEGEL:

Komfortbetrieb: zwischen 20 und 25 dB, Boost Betrieb: 34 dB

Die Werte wurden im Abstand von 2 m Entfernung nach VDI 2081 ermittelt. (Baugröße: 600 x 1000 mm)



ANSCHLÜSSE
4 x G 1/2 I.G. und
2 x G 3/4 A.G. unten mittig

MAX. BETRIEBSÜBERDRUCK
10 bar

MAX. BETRIEBSTEMPERATUR
60 °C

SCHUTZART IP14
Anschlussspannung: 230V

PREISE UND LEISTUNGEN ULOW-E2 TYPE 22										
Betriebsart	statischer Betrieb			Komfortbetrieb			Boost-Betrieb			
↕ Bauhöhe (mm)	500	600	900	500	600	900	500	600	900	
Heizkörperexponent n (für 45/35/20, 40/35/20 und 35/30/20)	1,305	1,317	1,339	1,139	1,129	1,164	1,112	1,112	1,106	
↔ Baulänge (mm)										
400	45/35/20	163	184	233	252	272	324	294	317	375
	40/35/20	140	157	198	220	238	282	257	277	328
	35/30/20	89	100	126	149	162	189	176	189	225
	EUR	334,40	340,80	368,50	334,40	340,80	368,50	334,40	340,80	368,50
600	45/35/20	245	276	349	379	409	486	440	475	562
	40/35/20	210	236	298	331	357	423	385	416	492
	35/30/20	134	150	188	224	242	284	263	284	337
	EUR	370,60	382,30	422,80	370,60	382,30	422,80	370,60	382,30	422,80
800	45/35/20	327	368	466	505	545	648	587	634	750
	40/35/20	280	314	397	441	476	564	514	554	656
	35/30/20	179	200	251	298	323	378	351	378	450
	EUR	407,90	422,80	477,10	407,90	422,80	477,10	407,90	422,80	477,10
1000	45/35/20	409	460	582	631	681	810	734	792	937
	40/35/20	349	393	496	551	595	705	642	693	820
	35/30/20	224	250	314	373	404	473	439	473	562
	EUR	445,20	463,30	531,40	445,20	463,30	531,40	445,20	463,30	531,40
1200	45/35/20	490	552	698	757	817	972	881	950	1124
	40/35/20	419	472	595	661	714	846	770	832	984
	35/30/20	268	300	377	448	485	568	527	568	674
	EUR	492,--	514,40	597,50	492,--	514,40	597,50	492,--	514,40	597,50
1400	45/35/20	572	644	815	883	953	1134	1028	1109	1312
	40/35/20	489	550	694	771	833	987	899	970	1148
	35/30/20	313	350	440	522	566	662	615	662	787
	EUR	534,60	561,30	659,20	534,60	561,30	659,20	534,60	561,30	659,20
1600	45/35/20	654	736	931	1010	1090	1296	1174	1267	1499
	40/35/20	559	629	794	882	952	1128	1027	1109	1312
	35/30/20	358	400	502	597	646	757	702	757	899
	EUR	578,30	609,20	722,10	578,30	609,20	722,10	578,30	609,20	722,10
1800	45/35/20	735	828	1048	1136	1226	1458	1321	1426	1687
	40/35/20	629	707	893	992	1071	1269	1156	1247	1476
	35/30/20	402	450	565	671	727	851	790	851	1012
	EUR	623,--	657,10	784,90	623,--	657,10	784,90	623,--	657,10	784,90
2000	45/35/20	817	920	1164	1262	1362	1620	1468	1584	1874
	40/35/20	699	786	992	1102	1190	1410	1284	1386	1640
	35/30/20	447	500	628	746	808	946	878	946	1124
	EUR	668,80	707,20	849,90	668,80	707,20	849,90	668,80	707,20	849,90

Die angeführten Preise gelten für die Ausführung in der Standardfarbe RAL 9016 Verkehrsweiß, für die Bicolorausführung in der Kombination RAL 9005 Tiefschwarz und RAL 9006 Weißaluminium ist ein Aufpreis von 30 % zu rechnen.

T6-MITTENANSCHLUSSHEIZKÖRPER

PREISE UND LEISTUNGEN



MATERIAL:

kaltgewalztes Stahlblech nach EN 442-1, stabile, formschöne Profilierung mit 40 mm Sickenteilung

VERKLEIDUNG:

Bestehend aus einer oberen Abdeckung und zwei geschlossenen Seitenteilen.

ZUBEHÖR:

Werkseitig k_v -voreingestelltes Thermostatventil inkl. Baustellenkappe, Blind- und Spezialentlüftungsstopfen sind werkseitig eingedichtet und im Preis enthalten.

BESCHICHTUNG:

1. Grundbeschichtung bei 190 °C eingebrannt.
2. Elektrostatistische, besonders widerstandsfähige Pulverbeschichtung nach DIN 55900 Teil 2, in RAL 9016 bei 210 °C eingebrannt.

STANDARDAUSFÜHRUNG:

Pulverbeschichtung RAL 9016 (verkehrsweiß)

TYPE	11 VM REG. NR.: 0445					21 VM-S REG. NR.: 0447					
	BT 61					BT 80					
Bauhöhe (mm)	300	400	500	600	900	300	400	500	600	900	
Watt / m 75/65/20	565	708	843	939	1292	838	1047	1227	1357	1864	
Heizkörperexponent n	1,330	1,342	1,330	1,319	1,332	1,327	1,334	1,323	1,310	1,321	
EUR / 1 m	111,--	124,60	128,--	137,60	192,70	172,70	189,20	191,20	199,--	271,90	
EUR Stück-Zuschlag Baulänge 400-1400	119,70	115,80	113,50	108,20	113,70	117,--	115,70	114,40	108,40	112,--	
EUR Stück-Zuschlag Baulänge 1600-2000	146,20	141,30	138,40	131,90	139,--	142,80	141,--	139,30	132,30	136,--	
EUR Stück-Zuschlag Baulänge 2200-3000	172,70	166,90	162,90	155,10	163,70	168,30	166,80	164,10	155,90	160,60	
Baulänge (mm)											
400	75/65/20 55/45/20	226 115	283 143	337 171	376 191	517 262	335 170	419 212	491 250	543 278	746 380
	EUR	164,10	165,60	164,70	163,20	190,80	186,10	191,40	190,90	188,--	220,80
520	75/65/20 55/45/20	294 149	368 185	438 222	488 249	672 340	436 221	544 275	638 325	706 361	969 494
	EUR	177,40	180,60	180,10	179,80	213,90	206,80	214,10	213,80	211,90	253,40
600	75/65/20 55/45/20	339 172	425 214	506 256	563 287	775 393	503 255	628 318	736 375	814 417	1118 570
	EUR	186,30	190,60	190,30	190,80	229,30	220,60	229,20	229,10	227,80	275,10
720	75/65/20 55/45/20	407 206	510 257	607 308	676 345	930 471	603 306	754 381	883 450	977 500	1342 684
	EUR	199,60	205,50	205,70	207,30	252,40	241,30	251,90	252,10	251,70	307,80
800	75/65/20 55/45/20	452 229	566 285	674 342	751 383	1034 523	670 340	838 424	982 500	1086 556	1491 760
	EUR	208,50	215,50	215,90	218,30	267,90	255,20	267,10	267,40	267,60	329,50
920	75/65/20 55/45/20	520 264	651 328	776 393	864 440	1189 602	771 391	963 487	1129 574	1248 639	1715 873
	EUR	221,80	230,40	231,30	234,80	291,--	275,90	289,80	290,30	291,50	362,10
1000	75/65/20 55/45/20	565 286	708 357	843 427	939 479	1292 654	838 425	1047 530	1227 624	1357 695	1864 949
	EUR	230,70	240,40	241,50	245,80	306,40	289,70	304,90	305,60	307,40	383,90
1120	75/65/20 55/45/20	633 321	793 400	944 479	1052 536	1447 733	939 477	1173 593	1374 699	1520 778	2088 1063
	EUR	244,--	255,40	256,90	262,30	329,50	310,40	327,60	328,50	331,30	416,50
1200	75/65/20 55/45/20	678 344	850 428	1012 513	1127 574	1550 785	1006 511	1256 635	1472 749	1628 834	2237 1139
	EUR	252,90	265,30	267,10	273,30	344,90	324,20	342,70	343,80	347,20	438,30
1320	75/65/20 55/45/20	746 378	935 471	1113 564	1239 632	1705 864	1106 562	1382 699	1620 824	1791 917	2460 1253
	EUR	266,20	280,30	282,50	289,80	368,10	345,--	365,40	366,80	371,10	470,90
1400	75/65/20 55/45/20	791 401	991 499	1180 598	1315 670	1809 916	1173 596	1466 741	1718 874	1900 973	2610 1329
	EUR	275,10	290,20	292,70	300,80	383,50	358,80	380,60	382,10	387,--	492,70
1600	75/65/20 55/45/20	904 458	1133 571	1349 684	1502 766	2067 1047	1341 681	1675 847	1963 999	2171 1112	2982 1519
	EUR	323,80	340,70	343,20	352,10	447,30	419,10	443,70	445,20	450,70	571,--
1800	75/65/20 55/45/20	1017 516	1274 642	1517 769	1690 861	2326 1178	1508 766	1885 953	2209 1124	2443 1251	3355 1709
	EUR	346,--	365,60	368,80	379,60	485,90	453,70	481,60	483,50	490,50	625,40
2000	75/65/20 55/45/20	1130 573	1416 713	1686 855	1878 957	2584 1309	1676 851	2094 1059	2454 1249	2714 1390	3728 1899
	EUR	368,20	390,50	394,40	407,10	524,40	488,20	519,40	521,70	530,30	679,80
2200	75/65/20 55/45/20	1243 630	1558 785	1855 940	2066 1053		1844 936	2303 1165	2454 1374	2985 1529	
	EUR	416,90	441,--	444,50	457,80		548,20	583,--	584,70	593,70	
2400	75/65/20 55/45/20	1356 687	1699 856	2023 1026	2254 1149		2011 1021	2513 1271	2945 1499	3257 1668	
	EUR	439,10	465,90	470,10	485,30		582,80	620,90	623,--	633,50	
2600	75/65/20 55/45/20			2192 1111	2441 1244				3190 1623	3528 1807	
	EUR			495,70	512,90				661,20	673,30	
2800	75/65/20 55/45/20								3436 1748	3800 1946	
	EUR								699,50	713,10	
3000	75/65/20 55/45/20								3681 1873	4071 2085	
	EUR								737,70	752,90	

22 VM REG. NR.: 0448					33 VM REG. NR.: 0449					
BT 105					BT 166					
Baulänge					Baulänge					
Bauhöhe					Bauhöhe					
300	400	500	600	900	300	400	500	600	900	Bauhöhe (mm)
1095	1357	1543	1713	2296	1561	1936	2228	2453	3221	Watt / m 75/65/20
1,329	1,353	1,334	1,343	1,340	1,331	1,357	1,351	1,333	1,354	Heizkörperexponent n
178,--	214,20	231,40	256,60	343,80	270,70	335,60	375,60	478,40	558,30	EUR / 1 m
118,30	115,60	112,80	107,60	112,--	117,70	115,60	112,90	112,30	112,70	EUR Stück-Zuschlag Baulänge 400-1400
144,60	140,60	137,60	130,70	136,--	144,10	140,60	137,80	137,10	137,30	EUR Stück-Zuschlag Baulänge 1600-2000
171,10	165,60	162,30	154,30	160,60	170,30	165,60	162,40	161,--	161,80	EUR Stück-Zuschlag Baulänge 2200-3000
										Baulänge (mm)
438 222	543 272	617 312	685 345	918 463	624 316	774 387	891 447	981 497	1288 645	75/65/20 55/45/20
189,50	201,30	205,40	210,20	249,50	226,--	249,80	263,10	303,70	336,--	400 EUR
569 289	706 354	802 406	891 449	1194 602	812 411	1007 503	1159 581	1276 646	1675 839	75/65/20 55/45/20
210,90	227,--	233,10	241,--	290,80	258,50	290,10	308,20	361,10	403,--	520 EUR
657 333	814 408	926 468	1028 518	1378 695	937 475	1162 581	1337 670	1472 745	1933 968	75/65/20 55/45/20
225,10	244,10	251,60	261,60	318,30	280,10	317,--	338,30	399,30	447,70	600 EUR
788 400	977 490	1111 562	1233 621	1653 834	1124 570	1394 697	1604 805	1766 894	2319 1161	75/65/20 55/45/20
246,50	269,80	279,40	292,40	359,50	312,60	357,20	383,30	456,70	514,70	720 EUR
876 444	1086 544	1234 624	1370 690	1837 926	1249 633	1549 774	1782 894	1962 993	2577 1290	75/65/20 55/45/20
260,70	287,--	297,90	312,90	387,--	334,30	384,10	413,40	495,--	559,30	800 EUR
1007 511	1248 626	1420 718	1576 794	2112 1065	1436 728	1781 890	2050 1028	2257 1142	2963 1484	75/65/20 55/45/20
282,10	312,70	325,70	343,70	428,30	366,70	424,40	458,50	552,40	626,30	920 EUR
1095 555	1357 680	1543 781	1713 863	2296 1158	1561 791	1936 968	2228 1117	2453 1242	3221 1613	75/65/20 55/45/20
296,30	329,80	344,20	364,20	455,80	388,40	451,20	488,50	590,70	671,--	1000 EUR
1226 622	1520 762	1728 874	1919 966	2572 1297	1748 886	2168 1084	2495 1252	2747 1391	3608 1806	75/65/20 55/45/20
317,70	355,50	372,--	395,--	497,10	420,90	491,50	533,60	648,10	738,--	1120 EUR
1314 667	1628 816	1852 937	2056 1035	2755 1390	1873 949	2323 1161	2674 1341	2944 1490	3865 1935	75/65/20 55/45/20
331,90	372,60	390,50	415,50	524,60	442,50	518,30	563,60	686,40	782,70	1200 EUR
1445 733	1791 898	2037 1030	2261 1139	3031 1529	2061 1044	2556 1278	2941 1475	3238 1639	4252 2129	75/65/20 55/45/20
353,30	398,30	418,20	446,30	565,80	475,--	558,60	608,70	743,80	849,70	1320 EUR
1533 778	1900 952	2160 1093	2398 1208	3214 1621	2185 1107	2710 1355	3119 1564	3434 1738	4509 2258	75/65/20 55/45/20
367,50	415,50	436,80	466,80	593,30	496,70	585,40	638,70	782,10	894,30	1400 EUR
1752 889	2171 1088	2469 1249	2741 1380	3674 1853	2498 1266	3098 1549	3565 1788	3925 1987	5154 2580	75/65/20 55/45/20
429,40	483,30	507,80	541,30	686,10	577,20	677,60	738,80	902,50	1030,60	1600 EUR
1971 1000	2443 1224	2777 1405	3083 1553	4133 2085	2810 1424	3485 1742	4010 2011	4415 2235	5798 2903	75/65/20 55/45/20
465,--	526,20	554,10	592,60	754,80	631,40	744,70	813,90	998,20	1142,20	1800 EUR
2190 1111	2714 1360	3086 1561	3426 1725	4592 2316	3122 1582	3872 1936	4456 2235	4906 2483		75/65/20 55/45/20
500,60	569,--	600,40	643,90	823,60	685,50	811,80	889,--	1093,90		2000 EUR
2409 1222	2985 1496	3395 1717	3769 1898		3434 1740	4259 2129	4902 2458	5397 2732		75/65/20 55/45/20
562,70	636,80	671,40	718,80		765,80	903,90	988,70	1213,50		2200 EUR
2628 1333	3257 1632	3703 1873	4111 2070		3746 1898					75/65/20 55/45/20
598,30	679,70	717,70	770,10		820,--					2400 EUR
2847 1444	3528 1768	4012 2030	4454 2243		4059 2057					75/65/20 55/45/20
633,90	722,50	763,90	821,50		874,10					2600 EUR
3066 1555	3800 1904	4320 2186	4796 2415		4371 2215					75/65/20 55/45/20
669,50	765,40	810,20	872,80		928,30					2800 EUR
3285 1666	4071 2040	4629 2342	5139 2588		4683 2373					75/65/20 55/45/20
705,10	808,20	856,50	924,10		982,40					3000 EUR

- ANSCHLÜSSE**
4 x G 1/2 I.G. und
2 x G 3/4 A.G. unten mittig
- PRÜFÜBERDRUCK**
13 bar
- BETRIEBSÜBERDRUCK**
10 bar
- BETRIEBSTEMPERATUR**
110 °C

VERPACKUNG:

1. Kartonage
2. Kantenschutz
3. Schrumpffolie

Montage mit Verpackung möglich

ANSCHLUSSMÖGLICHKEITEN:

Alle Typen sind werkseitig mit Aufhängelaschen ausgestattet und können wahlweise als Ventilheizkörper mit Mittenanschluss oder als Kompaktheizkörper angeschlossen werden.

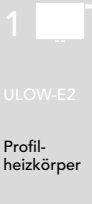
Beim Einrohrsystem ist unbedingt ein Einrohrverteiler erforderlich.

Nur ausgepreiste Typen lieferbar.

LEISTUNGSANGABEN

(75 / 65 / 20 °C und 55 / 45 / 20 °C) in Watt

Seitenteile und obere Abdeckung der Kompaktheizkörper sind in den Leistungsangaben berücksichtigt.



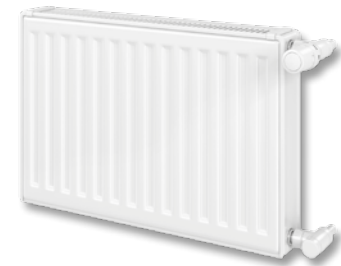
KOMPAKTHEIZKÖRPER

PREISE UND LEISTUNGEN

TYPE	10 REG. NR.: 0443					11 K REG. NR.: 0445					21 K-S REG. NR.: 0447					
	BT 46					BT 61					BT 80					
Bauhöhe (mm)	300	400	500	600	900	300	400	500	600	900	300	400	500	600	900	
Watt / m 75/65/20	348	444	536	625	878	565	708	843	939	1292	838	1047	1227	1357	1864	
Heizkörperexponent n	1,274	1,283	1,292	1,301	1,305	1,330	1,342	1,330	1,319	1,332	1,327	1,334	1,323	1,310	1,321	
EUR / 1 m	46,40	56,90	59,--	65,20	88,50	112,70	126,30	130,10	140,60	196,20	176,10	192,90	195,10	202,40	277,--	
EUR Stück-Zuschlag Baulänge 400-1400	24,50	24,70	24,70	24,50	24,10	26,60	25,20	24,70	23,40	24,70	25,80	25,20	24,70	23,60	24,40	
EUR Stück-Zuschlag Baulänge 1600-2000	49,--	49,40	49,40	49,--	48,20	53,20	50,40	49,40	46,80	49,40	51,60	50,40	49,40	47,20	48,80	
EUR Stück-Zuschlag Baulänge 2200-3000	73,50	74,10	74,10	73,50	72,30	79,80	75,60	74,10	70,20	74,10	77,40	75,60	74,10	70,80	73,20	
Baulänge (mm)																
400	75/65/20	139	178	214	250	351	226	283	337	376	517	335	419	491	543	746
	55/45/20	73	92	111	129	180	115	143	171	191	262	170	212	250	278	380
	EUR	43,10	47,50	48,30	50,60	59,50	71,70	75,70	76,70	79,60	103,20	96,20	102,40	102,70	104,60	135,20
520	75/65/20	181	231	279	325	457	294	368	438	488	672	436	544	638	706	969
	55/45/20	95	120	144	167	234	149	185	222	249	340	221	275	325	361	494
	EUR	48,60	54,30	55,40	58,40	70,10	85,20	90,90	92,40	96,50	126,70	117,40	125,50	126,20	128,80	168,40
600	75/65/20	209	266	322	375	527	339	425	506	563	775	503	628	736	814	1118
	55/45/20	109	138	166	193	271	172	214	256	287	393	255	318	375	417	570
	EUR	52,30	58,80	60,10	63,60	77,20	94,20	101,--	102,80	107,80	142,40	131,50	140,90	141,80	145,--	190,60
720	75/65/20	251	320	386	450	632	407	510	607	676	930	603	754	883	977	1342
	55/45/20	131	166	199	232	325	206	257	308	345	471	306	381	450	500	684
	EUR	57,90	65,70	67,20	71,40	87,80	107,70	116,10	118,40	124,60	166,--	152,60	164,10	165,20	169,30	223,80
800	75/65/20	278	355	429	500	702	452	566	674	751	1034	670	838	982	1086	1491
	55/45/20	146	184	222	257	361	229	285	342	383	523	340	424	500	556	760
	EUR	61,60	70,20	71,90	76,70	94,90	116,80	126,20	128,80	135,90	181,70	166,70	179,50	180,80	185,50	246,--
920	75/65/20	320	408	493	575	808	520	651	776	864	1189	771	963	1129	1248	1715
	55/45/20	167	212	255	296	415	264	328	393	440	602	391	487	574	639	873
	EUR	67,20	77,--	79,--	84,50	105,50	130,30	141,40	144,40	152,80	205,20	187,80	202,70	204,20	209,80	279,20
1000	75/65/20	348	444	536	625	878	565	708	843	939	1292	838	1047	1227	1357	1864
	55/45/20	182	231	277	322	451	286	357	427	479	654	425	530	624	695	949
	EUR	70,90	81,60	83,70	89,70	112,60	139,30	151,50	154,80	164,--	220,90	201,90	218,10	219,80	226,--	301,40
1120	75/65/20	390	497	600	700	983	633	793	944	1052	1447	939	1173	1374	1520	2088
	55/45/20	204	258	310	360	505	321	400	479	536	733	477	593	699	778	1063
	EUR	76,50	88,40	90,80	97,50	123,20	152,80	166,70	170,40	180,90	244,40	223,--	241,20	243,20	250,30	334,60
1200	75/65/20	418	533	643	750	1054	678	850	1012	1127	1550	1006	1256	1472	1628	2237
	55/45/20	218	277	332	386	541	344	428	513	574	785	511	635	749	834	1139
	EUR	80,20	93,--	95,50	102,70	130,30	161,80	176,80	180,80	192,10	260,10	237,10	256,70	258,80	266,50	356,80
1320	75/65/20			708	825	1159	746	935	1113	1239	1705	1106	1382	1620	1791	2460
	55/45/20			366	425	595	378	471	564	632	864	562	699	824	917	1253
	EUR			102,60	110,60	140,90	175,40	191,90	196,40	209,--	283,70	258,30	279,80	282,20	290,80	390,--
1400	75/65/20			750	875	1229	791	991	1180	1315	1809	1173	1466	1718	1900	2610
	55/45/20			388	450	631	401	499	598	670	916	596	741	874	973	1329
	EUR			107,30	115,80	148,--	184,40	202,--	206,80	220,20	299,40	272,30	295,30	297,80	307,--	412,20
1600	75/65/20			858	1000		904	1133	1349	1502	2067	1341	1675	1963	2171	2982
	55/45/20			443	515		458	571	684	766	1047	681	847	999	1112	1519
	EUR			143,80	153,30		233,50	252,50	257,60	271,80	363,30	333,40	359,--	361,60	371,--	492,--
1800	75/65/20			965	1125		1017	1274	1517	1690	2326	1508	1885	2209	2443	3355
	55/45/20			499	579		516	642	769	861	1178	766	953	1124	1251	1709
	EUR			155,60	166,40		256,10	277,70	283,60	299,90	402,60	368,60	397,60	400,60	411,50	547,40
2000	75/65/20			1072	1250		1130	1416	1686	1878	2584	1676	2094	2454	2714	3728
	55/45/20			554	643		573	713	855	957	1309	851	1059	1249	1390	1899
	EUR			167,40	179,40		278,60	303,--	309,60	328,--	441,80	403,80	436,20	439,60	452,--	602,80
2200	75/65/20			1179	1375		1243	1558	1855	2066		1844	2303	2699	2985	
	55/45/20			610	708		630	785	940	1053		936	1165	1374	1529	
	EUR			203,90	216,90		327,70	353,50	360,30	379,50		464,80	500,--	503,30	516,10	
2400	75/65/20			1286	1500		1356	1699	2023	2254		2011	2513	2945	3257	
	55/45/20			665	772		687	856	1026	1149		1021	1271	1499	1668	
	EUR			215,70	230,--		350,30	378,70	386,30	407,60		500,--	538,60	542,30	556,60	
2600	75/65/20				1625				2192	2441				3190	3528	
	55/45/20				836				1111	1244				1623	1807	
	EUR				243,--				412,40	435,80				581,40	597,--	
2800	75/65/20													3436	3800	
	55/45/20													1748	1946	
	EUR													620,40	637,50	
3000	75/65/20													3681	4071	
	55/45/20													1873	2085	
	EUR													659,40	678,--	

Druckfehler, technische und preisliche Änderungen vorbehalten. Unverbindliche Preisempfehlung exkl. MwSt. gültig ab 1.6.2017. Achtung: Für jede Produktgruppe gelten unterschiedliche Rabattsätze.

22 K REG. NR.: 0448					33 K REG. NR.: 0449					
BT 105					BT 166					
Baulänge					Baulänge					
Bauhöhe					Bauhöhe					
300	400	500	600	900	300	400	500	600	900	Bauhöhe (mm) ↑
1095	1357	1543	1713	2296	1561	1936	2228	2453	3221	Watt / m 75/65/20
1,329	1,353	1,334	1,343	1,340	1,331	1,357	1,351	1,333	1,354	Heizkörperexponent n
181,20	218,30	235,60	261,50	350,--	275,90	342,10	383,--	487,80	568,90	EUR / 1 m
26,50	25,10	24,50	23,40	24,40	25,90	25,10	24,50	24,40	24,40	EUR Stück-Zuschlag Baulänge 400-1400
53,--	50,20	49,--	46,80	48,80	51,80	50,20	49,--	48,80	48,80	EUR Stück-Zuschlag Baulänge 1600-2000
79,50	75,30	73,50	70,20	73,20	77,70	75,30	73,50	73,20	73,20	EUR Stück-Zuschlag Baulänge 2200-3000
										Baulänge (mm) ↔
438 222	543 272	617 312	685 345	918 463	624 316	774 387	891 447	981 497	1288 645	75/65/20 55/45/20
99,--	112,40	118,70	128,--	164,40	136,30	161,90	177,70	219,50	252,--	EUR
569 289	706 354	802 406	891 449	1194 602	812 411	1007 503	1159 581	1276 646	1675 839	75/65/20 55/45/20
120,70	138,60	147,--	159,40	206,40	169,40	203,--	223,70	278,10	320,20	EUR
657 333	814 408	926 468	1028 518	1378 695	937 475	1162 581	1337 670	1472 745	1933 968	75/65/20 55/45/20
135,20	156,10	165,90	180,30	234,40	191,40	230,40	254,30	317,10	365,70	EUR
788 400	977 490	1111 562	1233 621	1653 834	1124 570	1394 697	1604 805	1766 894	2319 1161	75/65/20 55/45/20
157,--	182,30	194,10	211,70	276,40	224,50	271,40	300,30	375,60	434,--	EUR
876 444	1086 544	1234 624	1370 690	1837 926	1249 633	1549 774	1782 894	1962 993	2577 1290	75/65/20 55/45/20
171,50	199,70	213,--	232,60	304,40	246,60	298,80	330,90	414,60	479,50	EUR
1007 511	1248 626	1420 718	1576 794	2112 1065	1436 728	1781 890	2050 1028	2257 1142	2963 1484	75/65/20 55/45/20
193,20	225,90	241,30	264,--	346,40	279,70	339,80	376,90	473,20	547,80	EUR
1095 555	1357 680	1543 781	1713 863	2296 1158	1561 791	1936 968	2228 1117	2453 1242	3221 1613	75/65/20 55/45/20
207,70	243,40	260,10	284,90	374,40	301,80	367,20	407,50	512,20	593,30	EUR
1226 622	1520 762	1728 874	1919 966	2572 1297	1748 886	2168 1084	2495 1252	2747 1391	3608 1806	75/65/20 55/45/20
229,40	269,60	288,40	316,30	416,40	334,90	408,30	453,50	570,70	661,60	EUR
1314 667	1628 816	1852 937	2056 1035	2755 1390	1873 949	2323 1161	2674 1341	2944 1490	3865 1935	75/65/20 55/45/20
243,90	287,10	307,20	337,20	444,40	357,--	435,60	484,10	609,80	707,10	EUR
1445 733	1791 898	2037 1030	2261 1139	3031 1529	2061 1044	2556 1278	2941 1475	3238 1639	4252 2129	75/65/20 55/45/20
265,70	313,30	335,50	368,60	486,40	390,10	476,70	530,10	668,30	775,30	EUR
1533 778	1900 952	2160 1093	2398 1208	3214 1621	2185 1107	2710 1355	3119 1564	3434 1738	4509 2258	75/65/20 55/45/20
280,20	330,70	354,30	389,50	514,40	412,20	504,--	560,70	707,30	820,90	EUR
1752 889	2171 1088	2469 1249	2741 1380	3674 1853	2498 1266	3098 1549	3565 1788	3925 1987	5154 2580	75/65/20 55/45/20
342,90	399,50	426,--	465,20	608,80	493,20	597,60	661,80	829,30	959,--	EUR
1971 1000	2443 1224	2777 1405	3083 1553	4133 2085	2810 1424	3485 1742	4010 2011	4415 2235	5798 2903	75/65/20 55/45/20
379,20	443,10	473,10	517,50	678,80	548,40	666,--	738,40	926,80	1072,80	EUR
2190 1111	2714 1360	3086 1561	3426 1725	4592 2316	3122 1582	3872 1936	4456 2235	4906 2483	6442 3225	75/65/20 55/45/20
415,40	486,80	520,20	569,80	748,80	603,60	734,40	815,--	1024,40	1186,60	EUR
2409 1222	2985 1496	3395 1717	3769 1898	5139 2598	3434 1740	4259 2129	4902 2458	5397 2732	7252 3642	75/65/20 55/45/20
478,10	555,60	591,80	645,50	864,70	684,70	827,90	916,10	1146,40		EUR
2628 1333	3257 1632	3703 1873	4111 2070	5611 2805	3746 1898	4611 2307	5397 2694	6042 3025	8042 4025	75/65/20 55/45/20
514,40	599,20	638,90	697,80	939,90	739,90					EUR
2847 1444	3528 1768	4012 2030	4454 2243	6059 3057	4059 2057					75/65/20 55/45/20
550,60	642,90	686,10	750,10	1015,90	795,--					EUR
3066 1555	3800 1904	4320 2186	4796 2415	6596 3298	4371 2215					75/65/20 55/45/20
586,90	686,50	733,20	802,40	1085,20	850,20					EUR
3285 1666	4071 2040	4629 2342	5139 2588	7089 3544	4683 2373					75/65/20 55/45/20
623,10	730,20	780,30	854,70	1154,40	905,40					EUR



KOMPAKT-HEIZKÖRPER

-  **ANSCHLÜSSE**
4 x G 1/2 I.G.
-  **PRÜFÜBERDRUCK**
13 bar
-  **BETRIEBSÜBERDRUCK**
10 bar
-  **BETRIEBSTEMPERATUR**
110 °C

MATERIAL

kaltgewalztes Stahlblech nach EN 442-1, stabile, formschöne Profilierung mit 40 mm Sickenteilung

NABENABSTÄNDE

Typ 10, 11 K, 21 K-S, 22 K, 33 K
Bauhöhe minus 54mm.

WÄRMELEISTUNGEN

Die nach ÖNORM EN 442 geprüften und registrierten Leistungsdaten beziehen sich auf eine Wassertemperatur von 75 / 65 °C und eine Raumtemperatur von 20 °C.

VERKLEIDUNG

Bestehend aus einer oberen Abdeckung und zwei geschlossenen Seitenteilen für die Heizkörperarten 11 K, 21 K-S, 22 K und 33 K.

VERPACKUNG

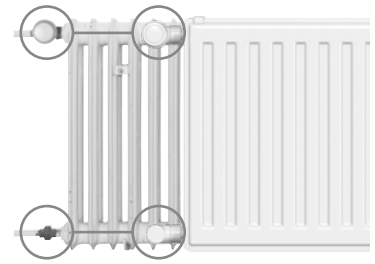
1. Kartonage
2. Kantenschutz
3. Schrumpffolie

Montage mit Verpackung möglich.
Nur ausgepreiste Typen lieferbar.

Leistungsangaben (75 / 65 / 20 °C und 55 / 45 / 20 °C) in Watt.

Seitenteile und obere Abdeckung der Kompaktheizkörper sind in den Leistungsangaben berücksichtigt.

TYPE	21 K-S		22 K		33 K		
	Reg. Nr.: 0447 BT 80 		Reg. Nr.: 0448 BT 105 		Reg. Nr.: 0449 BT 166 		
Bauhöhe (mm)	554	954	554	954	554	954	
Watt / m 75/65/20	1295	1952	1626	2362	2277	3302	
Heizkörperexponent n	1,318	1,335	1,336	1,345	1,331	1,330	
EUR / 1 m	274,60	360,60	354,60	455,70	635,40	740,90	
EUR Stück-Zuschlag Baulänge 400-1400	59,50	59,50	59,40	59,40	59,40	59,40	
EUR Stück-Zuschlag Baulänge 1600-2000	90,90	90,90	90,70	90,70	90,70	90,70	
EUR Stück-Zuschlag Baulänge 2200-3000	123,30	123,30	122,70	122,70	122,70	122,70	
Baulänge (mm)							
400	75/65/20	518	781	650	945	911	1321
	55/45/20	264	395	329	475	461	670
	EUR	169,30	203,70	201,20	241,70	313,60	355,80
520	75/65/20	673	1015	846	1228	1184	1717
	55/45/20	343	513	427	618	600	870
	EUR	202,30	247,--	243,80	296,40	389,80	444,70
600	75/65/20	777	1171	976	1417	1366	1981
	55/45/20	396	592	493	713	692	1004
	EUR	224,30	275,90	272,20	332,80	440,60	503,90
720	75/65/20	932	1405	1171	1701	1639	2377
	55/45/20	476	711	592	856	831	1205
	EUR	257,20	319,10	314,70	387,50	516,90	592,80
800	75/65/20	1036	1562	1301	1890	1822	2642
	55/45/20	528	789	657	951	923	1339
	EUR	279,20	348,--	343,10	424,--	567,70	652,10
920	75/65/20	1191	1796	1496	2173	2095	3038
	55/45/20	608	908	756	1093	1061	1540
	EUR	312,10	391,30	385,60	478,60	644,--	741,--
1000	75/65/20	1295	1952	1626	2362	2277	3302
	55/45/20	660	987	822	1188	1154	1674
	EUR	334,10	420,10	414,--	515,10	694,80	800,30
1120	75/65/20	1450	2186	1821	2645	2550	3698
	55/45/20	740	1105	920	1331	1292	1875
	EUR	367,10	463,40	456,60	569,80	771,--	889,20
1200	75/65/20	1554	2342	1951	2834	2732	3962
	55/45/20	793	1184	986	1426	1384	2009
	EUR	389,--	492,20	484,90	606,20	821,90	948,50
1320	75/65/20	1709	2577	2146	3118	3006	4359
	55/45/20	872	1303	1085	1568	1523	2209
	EUR	422,--	535,50	527,50	660,90	898,10	1037,40
1400	75/65/20	1813	2733	2276	3307	3188	4623
	55/45/20	925	1382	1150	1663	1615	2343
	EUR	443,90	564,30	555,80	697,40	949,--	1096,70
1600	75/65/20	2072	3123	2602	3779	3643	5283
	55/45/20	1057	1579	1315	1901	1846	2678
	EUR	530,30	667,90	658,10	819,80	1107,30	1276,10
1800	75/65/20	2331	3514	2927	4252	4099	5944
	55/45/20	1189	1776	1479	2139	2077	3013
	EUR	585,20	740,--	729,--	911,--	1234,40	1424,30
2000	75/65/20	2590	3904	3252	4724	4554	6604
	55/45/20	1321	1974	1643	2376	2307	3348
	EUR	640,10	812,10	799,90	1002,10	1361,50	1572,50
2200	75/65/20	2849	4294	3577	5196	5009	7264
	55/45/20	1453	2171	1808	2614	2538	3682
	EUR	727,40	916,60	902,80	1125,20	1520,60	1752,70
2400	75/65/20	3108	4685	3902	5669	5465	7925
	55/45/20	1585	2368	1972	2852	2769	4017
	EUR	782,30	988,70	973,70	1216,40	1647,70	1900,90
2600	75/65/20	3367	5075	4228	6141	5920	8585
	55/45/20	1717	2566	2136	3089	3000	4352
	EUR	837,30	1060,90	1044,70	1307,50	1774,70	2049,--
2800	75/65/20	3626	5466	4553	6614	6376	9246
	55/45/20	1849	2763	2300	3327	3230	4687
	EUR	892,20	1133,--	1115,60	1398,70	1901,80	2197,20
3000	75/65/20	3885	5856	4878	7086	6831	9906
	55/45/20	1981	2961	2465	3565	3461	5022
	EUR	947,10	1205,10	1186,50	1489,80	2028,90	2345,40



ANSCHLÜSSE
4 x G 1/2 I.G.

PRÜFÜBERDRUCK
13 bar

BETRIEBSÜBERDRUCK
10 bar

BETRIEBSTEMPERATUR
110 °C

MATERIAL:

kaltgewalztes Stahlblech nach EN 442-1 und einer formschönen, stabilen Profilierung mit 40 mm Sickenteilung

AUSSTATTUNG:

Jeder Modernisierungsheizkörper ist mit rückseitig angeschweißten Aufhängelaschen ausgestattet. Die Heizkörperarten 21 K-S, 22 K und 33 K sind mit einer abnehmbaren oberen Abdeckung und zwei geschlossenen Seitenteilen ausgestattet. Eine Montagehilfe aus Karton ist beige packt.

LACKIERUNG:

1. Grundbeschichtung bei 190 °C eingebrannt
2. Die Fertigbeschichtung, nach DIN 55900 Teil 2, in RAL 9016 (auf Wunsch in vielen RAL- und Sanitärfarben gegen Aufpreis), erfolgt elektrostatisch in einer modernen Pulverbeschichtungsanlage. Die besonders widerstandsfähige Beschichtung wird bei 210 °C Objekttemperatur eingebrannt.


VERPACKUNG:


1. Kartontage
2. Kantenschutz
3. Schrumpffolie

Leistungsangaben (75 / 65 / 20 °C und 55 / 45 / 20 °C) in Watt

Seitenteile und obere Abdeckung der Kompaktheizkörper sind in den Leistungsangaben berücksichtigt.

 **PRÜFÜBERDRUCK:**
13 bar

 **BETRIEBSÜBERDRUCK:**
10 bar

 **BETRIEBSTEMPERATUR:**
110 °C




**HYGIENE
KOMPAKTHEIZKÖRPER**

 **ANSCHLÜSSE:**
4 x G 1/2" I. G.




**T6-HYGIENE
MITTENANSCHLUSSHEIZKÖRPER**

 **ANSCHLÜSSE:**
4 x G 1/2" I. G. und
2 x G 3/4" A. G. unten mittig



**T6-PLAN HYGIENE
MITTENANSCHLUSSHEIZKÖRPER**

 **ANSCHLÜSSE:**
4 x G 1/2" I. G. und
2 x G 3/4" A. G. unten mittig

AUSFÜHRUNG:

Die Lieferung erfolgt ohne oberer Abdeckung bzw. Seitenteile sowie ohne Konvektorblech.

MATERIAL (HYGIENE KOMPAKT UND T6 -HYGIENE):

kaltgewalztes Stahlblech nach EN 442-1, stabile, formschöne Profilierung mit 40 mm Sicken-
teilung

MATERIAL (T6-PLAN HYGIENE):

kaltgewalztes Stahlblech nach EN 442-1, stabile Profilierung mit 40 mm Sicken-
teilung, verzinkte, plane Frontplatte mit 1 mm Stärke

ANSCHLUSSMASS (T6-HYGIENE UND T6-PLAN HYGIENE):

Mittelabstand zwischen Vor- und Rücklauf 50 mm

WÄRMELEISTUNGEN:

Die nach ÖNORM EN 442 geprüften und registrierten Leistungsdaten beziehen
sich auf eine Wassertemperatur von 75 / 65 °C und eine Raumtemperatur von 20 °C.

STANDARDAUSFÜHRUNG:

Pulverbeschichtung RAL 9016 (verkehrsweiß)

BESCHICHTUNG:

1. Grundbeschichtung bei 190 °C eingebrannt.
2. Elektrostatische, besonders widerstandsfähige Pulverbeschichtung nach DIN 55900 Teil 2,
in RAL 9016 bei 210 °C eingebrannt.

VERPACKUNG:

1. Kartonage
 2. Kantenschutz
 3. Schrumpffolie
- Montage mit Verpackung möglich.

ZUBEHÖR (T6-HYGIENE UND T6-PLAN HYGIENE):

Werkseitig k_v -voreingestelltes Thermostatventil inkl. Baustellenkappe, Spezialentlüf-
tungs- und Blindstopfen sind werkseitig eingedichtet und im Preis enthalten.

ANSCHLUSSMÖGLICHKEITEN (T6-HYGIENE UND T6-PLAN HYGIENE):

Alle Typen sind werkseitig mit Aufhängelaschen ausgestattet und können wahlweise
als Ventilheizkörper unten mittig oder als Kompaktheizkörper angeschlossen werden.

Beim Einrohrsystem ist unbedingt ein Einrohrverteiler erforderlich.

Leistungsangaben (75 / 65 / 20 °C und 55 / 45 / 20 °C) in Watt

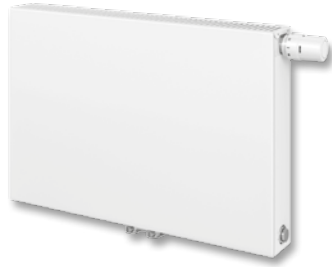
Eine Hygieneprogrammunterlage kann separat bestellt werden.

DOWNLOAD UNTER:



T6-PLAN MITTENANSCHLUSSHEIZKÖRPER

PREISE UND LEISTUNGEN



MATERIAL:

kaltgewalztes Stahlblech nach EN 442-1, stabile Profilierung mit 40 mm Sicken-Teilung, verzinkte, plane Frontplatte mit 1 mm Stärke

ANSCHLUSSMASS:

Mittelabstand zwischen Vor- und Rücklauf 50 mm

WÄRMELEISTUNGEN

Die nach ÖNORM EN 442 geprüften und registrierten Leistungsdaten beziehen sich auf eine Wassertemperatur von 75 / 65 °C und eine Raumtemperatur von 20 °C.

VERKLEIDUNG:

Bestehend aus einer oberen Abdeckung und zwei geschlossenen Seitenteilen.

ZUBEHÖR:

Werkseitig k_v-voreingestelltes Thermostatventil inkl. Baustellenkappe, Blind- und Spezialentlüftungsstopfen sind werkseitig eingedichtet und im Preis enthalten.

BESCHICHTUNG:

1. Grundbeschichtung bei 190 °C eingebrannt.
2. Elektrostatische, besonders widerstandsfähige Pulverbeschichtung nach DIN 55900 Teil 2, in RAL 9016 bei 210 °C eingebrannt.

TYPE		11 PM					21 PM-S				
		REG. NR.: 0680					REG. NR.: 0682				
		BT 63					BT 82				
	Bauhöhe (mm)	300	400	500	600	900	300	400	500	600	900
	Watt / m 75/65/20	532	660	784	844	1199	783	988	1173	1301	1769
	Heizkörperexponent n	1,311	1,321	1,313	1,303	1,328	1,328	1,327	1,299	1,302	1,326
	EUR / 1 m	121,-	141,50	149,70	170,-	224,90	194,40	216,30	222,40	244,-	324,40
	EUR Stück-Zuschlag	126,90	127,-	127,-	127,20	127,60	127,50	127,60	127,60	127,70	128,70
	Baulänge (mm)										
400	75/65/20	213	264	314	338	480	313	395	469	520	708
	55/45/20	109	134	160	174	244	159	201	242	268	359
	EUR	175,30	183,60	186,90	195,20	217,60	205,30	214,10	216,60	225,30	258,50
520	75/65/20	277	343	408	439	623	407	514	610	677	920
	55/45/20	141	175	209	226	317	206	261	314	348	467
	EUR	189,80	200,60	204,80	215,60	244,50	228,60	240,10	243,20	254,60	297,40
600	75/65/20	319	396	470	506	719	470	593	704	781	1061
	55/45/20	163	202	241	260	365	238	301	362	401	539
	EUR	199,50	211,90	216,80	229,20	262,50	244,10	257,40	261,-	274,10	323,30
720	75/65/20	383	475	564	608	863	564	711	845	937	1274
	55/45/20	196	242	289	312	438	286	361	435	482	647
	EUR	214,-	228,90	234,80	249,60	289,50	267,50	283,30	287,70	303,40	362,30
800	75/65/20	426	528	627	675	959	626	790	938	1041	1415
	55/45/20	218	269	321	347	487	318	402	483	535	718
	EUR	223,70	240,20	246,80	263,20	307,50	283,-	300,60	305,50	322,90	388,20
920	75/65/20	489	607	721	776	1103	720	909	1079	1197	1627
	55/45/20	250	309	369	399	560	365	462	556	615	826
	EUR	238,20	257,20	264,70	283,60	334,50	306,30	326,60	332,20	352,20	427,10
1000	75/65/20	532	660	784	844	1199	783	988	1173	1301	1769
	55/45/20	272	336	401	434	609	397	502	604	669	898
	EUR	247,90	268,50	276,70	297,20	352,50	321,90	343,90	350,-	371,70	453,10
1120	75/65/20	596	739	878	945	1343	877	1107	1314	1457	1981
	55/45/20	305	376	449	486	682	445	562	676	749	1006
	EUR	262,40	285,50	294,70	317,60	379,50	345,20	369,90	376,70	401,-	492,-
1200	75/65/20	638	792	941	1013	1439	940	1186	1408	1561	2123
	55/45/20	326	403	481	521	731	476	602	725	803	1078
	EUR	272,10	296,80	306,60	331,20	397,50	360,80	387,20	394,50	420,50	518,-
1320	75/65/20	702	871	1035	1114	1583	1034	1304	1548	1717	2335
	55/45/20	359	444	529	573	804	524	663	797	883	1185
	EUR	286,60	313,80	324,60	351,60	424,50	384,10	413,10	421,20	449,80	556,90
1400	75/65/20	745	924	1098	1182	1679	1096	1383	1642	1821	2477
	55/45/20	381	470	561	608	853	556	703	846	937	1257
	EUR	296,30	325,10	336,60	365,20	442,50	399,70	430,40	439,-	469,30	582,90
1600	75/65/20	851	1056	1254	1350	1918	1253	1581	1877	2082	2830
	55/45/20	435	538	642	694	974	635	803	966	1070	1437
	EUR	320,50	353,40	366,50	399,20	487,40	438,50	473,70	483,40	518,10	647,70
1800	75/65/20	958	1188	1411	1519	2158	1409	1778	2111	2342	3184
	55/45/20	490	605	722	781	1096	715	904	1087	1204	1616
	EUR	344,70	381,70	396,50	433,20	532,40	477,40	516,90	527,90	566,90	712,60
2000	75/65/20	1064	1320	1568	1688	2398	1566	1976	2346	2602	3538
	55/45/20	544	672	802	868	1218	794	1004	1208	1338	1796
	EUR	368,90	410,-	426,40	467,20	577,40	516,30	560,20	572,40	615,70	777,50
2200	75/65/20	1170	1452	1725	1857		1723	2174	2581	2862	
	55/45/20	598	739	882	955		873	1104	1329	1472	
	EUR	393,10	438,30	456,30	501,20		555,20	603,50	616,90	664,50	
2400	75/65/20	1277	1584	1882	2026		1879	2371	2815	3122	
	55/45/20	653	806	962	1042		953	1205	1450	1606	
	EUR	417,30	466,60	486,30	535,20		594,10	646,70	661,40	713,30	
2600	75/65/20			2038	2194				3050	3383	
	55/45/20			1043	1128				1570	1739	
	EUR			516,20	569,20				705,80	762,10	
2800	75/65/20								3284	3643	
	55/45/20								1691	1873	
	EUR								750,30	810,90	
3000	75/65/20								3519	3903	
	55/45/20								1812	2007	
	EUR								794,80	859,70	

Druckfehler, technische und preisliche Änderungen vorbehalten. Unverbindliche Preisempfehlung exkl. MwSt. gültig ab 1.6.2017. Achtung: Für jede Produktgruppe gelten unterschiedliche Rabattsätze.

22 PM REG. NR.: 0683					33 PM REG. NR.: 0684					
BT 107					BT 168					
Baulänge					Baulänge					Bauhöhe
300	400	500	600	900	300	400	500	600	900	Bauhöhe (mm)
1071	1336	1520	1669	2248	1566	1946	2142	2418	3159	Watt / m 75/65/20
1,308	1,328	1,322	1,337	1,349	1,314	1,342	1,327	1,333	1,336	Heizkörperexponent n
196,90	246,--	272,50	319,60	410,60	301,60	385,60	441,40	569,80	659,90	EUR / 1 m
127,50	127,70	128,--	128,70	129,80	128,30	129,60	130,--	131,20	132,--	EUR Stück-Zuschlag
										Baulänge (mm)
428	534	608	668	899	626	778	857	967	1264	75/65/20
220	271	310	337	452	320	392	435	490	638	55/45/20
206,30	226,10	237,--	256,50	294,--	248,90	283,80	306,60	359,10	396,--	EUR
557	695	790	868	1169	814	1012	1114	1257	1643	75/65/20
285	353	402	438	587	417	510	565	636	830	55/45/20
229,90	255,60	269,70	294,90	343,30	285,10	330,10	359,50	427,50	475,10	EUR
643	802	912	1001	1349	940	1168	1285	1451	1895	75/65/20
329	407	464	506	677	481	588	652	734	958	55/45/20
245,60	275,30	291,50	320,50	376,20	309,30	361,--	394,80	473,10	527,90	EUR
771	962	1094	1202	1619	1128	1401	1542	1741	2274	75/65/20
395	488	557	607	813	577	706	783	881	1149	55/45/20
269,30	304,80	324,20	358,80	425,40	345,50	407,20	447,80	541,50	607,10	EUR
857	1069	1216	1335	1798	1253	1557	1714	1934	2527	75/65/20
439	542	619	674	903	641	784	870	979	1277	55/45/20
285,--	324,50	346,--	384,40	458,30	369,60	438,10	483,10	587,--	659,90	EUR
985	1229	1398	1535	2068	1441	1790	1971	2225	2906	75/65/20
505	624	712	776	1039	737	902	1000	1126	1468	55/45/20
308,60	354,--	378,70	422,70	507,60	405,80	484,40	536,10	655,40	739,10	EUR
1071	1336	1520	1669	2248	1566	1946	2142	2418	3159	75/65/20
549	678	774	843	1129	801	980	1087	1224	1596	55/45/20
324,40	373,70	400,50	448,30	540,40	429,90	515,20	571,40	701,--	791,90	EUR
1200	1496	1702	1869	2518	1754	2180	2399	2708	3538	75/65/20
615	759	867	944	1264	897	1098	1217	1371	1788	55/45/20
348,--	403,20	433,20	486,70	589,70	466,10	561,50	624,40	769,40	871,10	EUR
1285	1603	1824	2003	2698	1879	2335	2570	2902	3791	75/65/20
659	814	929	1012	1355	961	1176	1304	1469	1915	55/45/20
363,80	422,90	455,--	512,20	622,50	490,20	592,30	659,70	815,--	923,90	EUR
1414	1764	2006	2203	2967	2067	2569	2827	3192	4170	75/65/20
725	895	1022	1113	1490	1057	1294	1435	1616	2107	55/45/20
387,40	452,40	487,70	550,60	671,80	526,40	638,60	712,60	883,30	1003,10	EUR
1499	1870	2128	2337	3147	2192	2724	2999	3385	4423	75/65/20
769	949	1084	1180	1581	1121	1372	1522	1714	2234	55/45/20
403,20	472,10	509,50	576,10	704,60	550,50	669,40	748,--	928,90	1055,90	EUR
1714	2138	2432	2670	3597	2506	3114	3427	3869	5054	75/65/20
878	1085	1238	1349	1806	1282	1568	1739	1958	2554	55/45/20
442,50	521,30	564,--	640,10	786,80	610,90	746,60	836,20	1042,90	1187,80	EUR
1928	2405	2736	3004	4046	2819	3503	3856	4352	5686	75/65/20
988	1220	1393	1517	2032	1442	1764	1957	2203	2873	55/45/20
481,90	570,50	618,50	704,--	868,90	671,20	823,70	924,50	1156,80	1319,80	EUR
2142	2672	3040	3338	4496	3132	3892	4284	4836		75/65/20
1098	1356	1548	1686	2258	1602	1960	2174	2448		55/45/20
521,30	619,70	673,--	767,90	951,--	731,50	900,80	1012,80	1270,80		EUR
2356	2939	3344	3672		3445	4281	4712	5320		75/65/20
1208	1492	1703	1855		1762	2156	2391	2693		55/45/20
560,70	668,90	727,50	831,80		791,80	977,90	1101,10	1384,80		EUR
2570	3206	3648	4006		3758					75/65/20
1318	1627	1858	2023		1922					55/45/20
600,10	718,10	782,--	895,70		852,10					EUR
2785	3474	3952	4339		4072					75/65/20
1427	1763	2012	2192		2083					55/45/20
639,40	767,30	836,50	959,70		912,50					EUR
2999	3741	4256	4673		4385					75/65/20
1537	1898	2167	2360		2243					55/45/20
678,80	816,50	891,--	1023,60		972,80					EUR
3213	4008	4560	5007		4698					75/65/20
1647	2034	2322	2529		2403					55/45/20
718,20	865,70	945,50	1087,50		1033,10					EUR

- ANSCHLÜSSE**
4 x G 1/2 I.G. und
2 x G 3/4 A.G. unten mittig
- PRÜFÜBERDRUCK**
13 bar
- BETRIEBSÜBERDRUCK**
10 bar
- BETRIEBSTEMPERATUR**
110 °C

STANDARD AUSFÜHRUNG:

Pulverbeschichtung RAL 9016
(Verkehrsweiß)

VERPACKUNG:

1. Kartontage
2. Kantenschutz
3. Schrumpffolie

Montage mit Verpackung möglich

ANSCHLUSSMÖGLICHKEITEN:

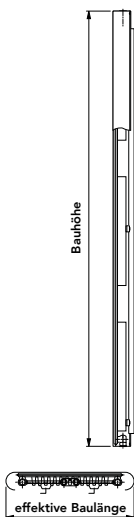
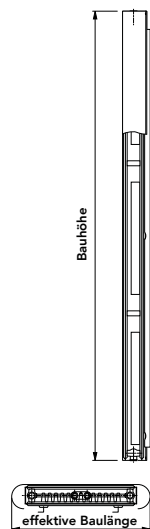




Alle Typen sind werkseitig mit Aufhängelaschen ausgestattet und können wahlweise als Ventilheizkörper mit Mittenanschluss oder als Kompaktheizkörper angeschlossen werden.

Beim Einrohrsystem ist unbedingt ein Einrohrverteiler erforderlich.

Nur ausgepreiste Typen lieferbar.

Leistungsangaben (75 / 65 / 20 °C und 55 / 45 / 20 °C) in Watt

Seitenteile und obere Abdeckung der Kompaktheizkörper sind in den Leistungsangaben berücksichtigt.

TYPE 11				TYPE 21					
BT 89 				BT 113 					
 Bauhöhe [mm]	1800	1950	2100	 Bauhöhe [mm]	1800	1950	2100		
 Baulänge (effektive Baulänge) [mm]				 Baulänge (effektive Baulänge) [mm]					
300 (380)	75/65/20	653	720	-	300 (405)	75/65/20	886	936	-
	55/45/20	339	382	-		55/45/20	452	476	-
	EUR	521,90	543,20	-		EUR	660,30	681,60	-
	Heizkörperexponent n	1,2810	1,2418	-		Heizkörperexponent n	1,3192	1,3231	-
450 (530)	75/65/20	976	1056	-	450 (555)	75/65/20	1329	1405	-
	55/45/20	509	549	-		55/45/20	677	715	-
	EUR	617,70	639,-	-		EUR	766,80	788,10	-
	Heizkörperexponent n	1,2761	1,2811	-		Heizkörperexponent n	1,3192	1,3231	-
600 (680)	75/65/20	1298	1393	1429	600 (705)	75/65/20	1772	1873	1957
	55/45/20	678	710	752		55/45/20	903	953	996
	EUR	713,60	734,90	756,20		EUR	905,30	926,60	958,50
	Heizkörperexponent n	1,2711	1,3205	1,2575		Heizkörperexponent n	1,3192	1,3231	1,3327
750 (830)	75/65/20	-	1729	1749	750 (855)	75/65/20	-	2341	2446
	55/45/20	-	863	915		55/45/20	-	1191	1244
	EUR	-	830,70	852,-		EUR	-	1033,10	1054,40
	Heizkörperexponent n	-	1,3598	1,2685		Heizkörperexponent n	-	1,3231	1,3327



Dargestellter Handtuchhalter als Zubehör erhältlich



ANSCHLÜSSE

Mittenanschluss 2 x G 1/2" IG (50 mm) plus 4 x G 1/2" IG, inklusive Blind- und Entlüftungstopfen



PRÜFÜBERDRUCK

8 bar



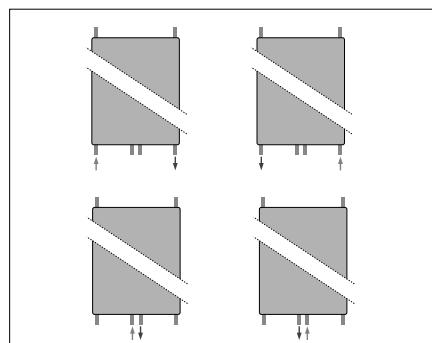
BETRIEBSÜBERDRUCK

6 bar



BETRIEBSTEMPERATUR

110 °C



ANSCHLUSS

Vorteilhaft erfolgt der Anschluss über den standardmäßigen Mittenanschluss (50 mm). Sollten die seitlichen (unten) Anschlüsse genutzt werden, erfolgt der Anschluss von unten an den Anschlüssen G 1/2" IG für Vorlauf (rot) und Rücklauf (blau) gemäß der obenstehenden Prinzipskizze.

BEFESTIGUNG

Das für die Befestigung benötigte Befestigungs-Set gehört zum Lieferumfang. Das Befestigungs-Set enthält zwei identische Winkelschienen!

Der empfohlene Mindestabstand zum Boden von 150 mm sollte eingehalten werden.

VERTIKALHEIZKÖRPER MITTENANSCHLUSS

PREISE UND LEISTUNGEN

TYPE	10				20			21			22				
Bauhöhe [mm]	1500	1800	1950	2100	1800	1950	2100	1800	1950	2100	1800	1950	2100	2300	
Watt/m 75/65/20	1445	1700	1820	1946	2730	2922	3117	3210	3400	3603	3774	3973	4172	4439	
Heizkörperexponent n	1,2976	1,3246	1,3381	1,3516	1,3094	1,3135	1,3176	1,3384	1,3422	1,3371	1,3566	1,3619	1,3672	1,3671	
Baulänge [mm]															
300	75/65/20	-	-	-	-	819	877	935	963	1020	1081	1132	1192	1252	-
	55/45/20	-	-	-	-	420	448	477	486	514	546	566	594	623	-
	EUR	-	-	-	-	426,30	440,20	462,20	523,10	535,50	560,50	593,80	610,30	639,60	-
450	75/65/20	650	765	819	876	1229	1315	1403	1445	1530	1621	1698	1788	1877	-
	55/45/20	335	389	413	439	629	672	716	729	771	819	849	892	934	-
	EUR	258,70	287,70	300,30	314,20	485,80	505,20	531,50	600,70	619,90	647,70	678,10	701,60	732,10	-
600	75/65/20	867	1020	1092	1168	1638	1753	1870	1926	2040	2162	2264	2384	2503	-
	55/45/20	447	518	551	585	839	896	954	972	1028	1092	1132	1189	1245	-
	EUR	293,50	328,-	344,60	361,30	555,10	580,-	610,30	689,20	714,20	747,30	775,10	806,70	845,60	-
750	75/65/20	-	1275	1365	1460	2048	2192	2338	2408	2550	2702	-	2980	3129	3329
	55/45/20	-	648	689	732	1049	1120	1193	1215	1285	1365	-	1486	1556	1656
	EUR	-	372,40	387,50	409,70	625,60	829,-	831,90	780,50	815,10	854,-	-	917,50	964,60	1007,60

Lagerprogramm



ANSCHLÜSSE

2 x G 1/2 I.G. unten mittig, MA 50 mm und 4 x G 1/2 I.G. seitlich nach unten und oben



PRÜFÜBERDRUCK

8 bar



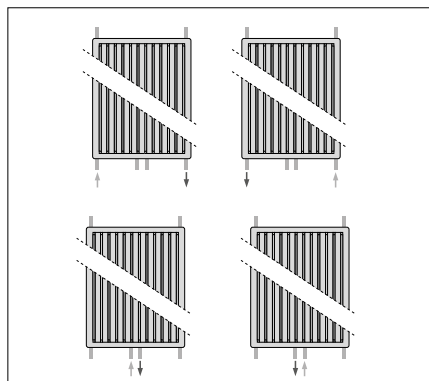
BETRIEBSÜBERDRUCK

6 bar



BETRIEBSTEMPERATUR

110 °C



ANSCHLUSS

Der VERTIKALHEIZKÖRPER verfügt insgesamt über 6 Anschlüsse G 1/2". Vorteilhaft erfolgt der Anschluss über den standardmäßigen Mittenanschluss (50 mm). Sollten die seitlichen (unten) Anschlüsse genutzt werden, erfolgt der Anschluss von unten gemäß der nebenstehenden Prinzipskizzen. Passende Ventilgarnitur für mittigen Anschluss (siehe Zubehör). Andere Anschlussarten sind nicht empfehlenswert.

MONTAGEHINWEISE FÜR WERKSEITIG BEIGEPACKTE BEFESTIGUNGEN

Im Lieferumfang von VERTIKALHEIZKÖRPERN sind zwei Wandschienen mit entsprechenden Schrauben und Dübeln enthalten. Der empfohlene Mindestabstand zum Boden von 150 mm sollte eingehalten werden.

TYPE		21			22		
Bauhöhe [mm]		1800	1950	2100	1800	1950	2100
Watt/m 75/65/20		2954	3121	3261	3487	3675	3871
Heizkörperexponent n		1,3192	1,3231	1,3327	1,3387	1,4255	1,3343
Baulänge [mm]							
300	75/65/20	886	936	978	1046	1103	1161
	55/45/20	452	476	495	528	532	587
EUR		582,50	600,50	617,70	658,60	680,50	699,50
450	75/65/20	1329	1404	1467	1569	1654	1742
	55/45/20	678	714	743	792	798	881
EUR		675,70	701,60	719,60	763,70	793,70	812,80
600	75/65/20	1772	1873	1957	2092	2205	2323
	55/45/20	903	953	990	1056	1065	1175
EUR		783,60	817,80	839,70	898,80	924,90	948,90
750	75/65/20	2216	2341	2446	-	2756	2903
	55/45/20	1129	1191	1238	-	1331	1468
EUR		896,90	941,90	966,80	-	1062,90	1093,--

VERTIKAL-HEIZKÖRPER Mittenanschluss
PLAN VERTIKAL-HEIZKÖRPER Mittenanschluss

Lagerprogramm

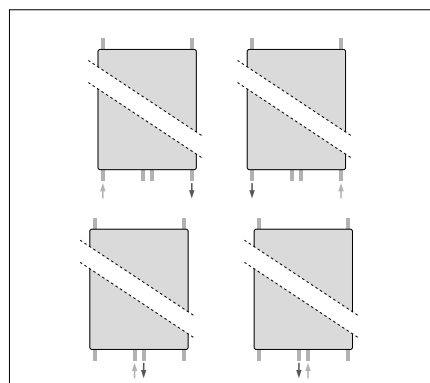


ANSCHLÜSSE
2 x G 1/2 I.G. unten mittig, MA 50 mm und 4 x G 1/2 I.G. seitlich nach unten und oben

PRÜFÜBERDRUCK
8 bar

BETRIEBSÜBERDRUCK
6 bar

BETRIEBSTEMPERATUR
110 °C



ANSCHLUSS

Der PLAN-VERTIKALHEIZKÖRPER verfügt insgesamt über 6 Anschlüsse G 1/2". Vorteilhaft erfolgt der Anschluss über den standardmäßigen Mittenanschluss (50 mm). Sollten die seitlichen (unten) Anschlüsse genutzt werden, erfolgt der Anschluss von unten gemäß der nebenstehenden Prinzipskizzen. Passende Ventilgarnitur für mittigen Anschluss (siehe Zubehör). Andere Anschlussarten sind nicht empfehlenswert.

MONTAGEHINWEISE FÜR WERKSEITIG BEIGEPACKTE BEFESTIGUNGEN

Im Lieferumfang von PLAN-VERTIKALHEIZKÖRPERN sind zwei Wandschienen mit entsprechenden Schrauben und Dübeln enthalten. Der empfohlene Mindestabstand zum Boden von 150 mm sollte eingehalten werden.