

Flachheizkörper sind 3-fach verpackt

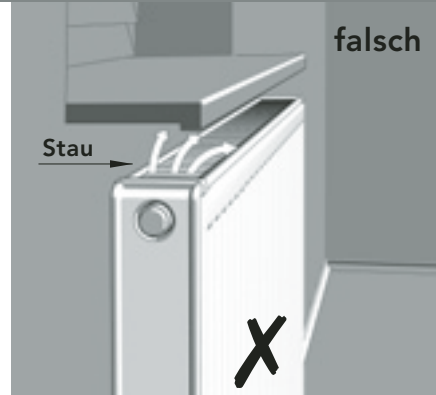
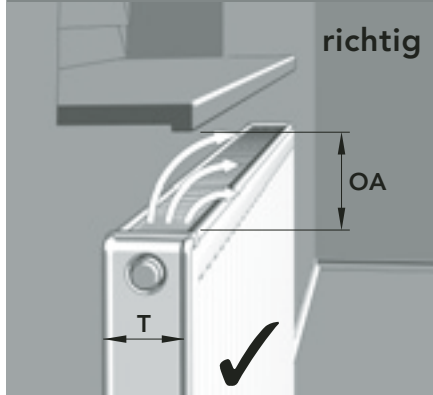
ALLGEMEINE TECHNISCHE HINWEISE

Die Verpackung ist so konzipiert, dass sie weder zur Montage noch für den Anschluss an das Heizsystem entfernt werden muss. Die Verpackung wird erst nach Bezug der Wohnung entfernt. Der volle Schutz bleibt somit bis zum Einzug erhalten.

1. Kartongage
2. Kantenschutz
3. Schrumpffolie

Montage mit Verpackung sowie Probeheizung bis t_v 40 °C möglich.

Montage unter Fensterbänken und in Mauernischen



Eine 100%-ige Leistungsabgabe kann nur gewährleistet werden, wenn die Luftzirkulation nicht beeinträchtigt wird, d.h. es muss oberhalb und unterhalb des Heizkörpers ausreichend Abstand bestehen. Der obere Abstand wird in der Praxis nach der Formel **Bautiefe des Heizkörpers +10 %** ermittelt.

Oberer Abstand OA = T x 1,1

Sollte dieser Wert aus bautechnischen Gründen nicht erreichbar sein, so ist mit Minderleistungen zu rechnen.

Wasserinhalt in Liter/m für Flachheizkörper

↑ ↓ Bauhöhe [mm]	300	400	500	554	600	900	954
Heizkörpertypen							
10, 10 VM, 10 PM, 11 K, 11 VM, 11 PM	2,0	2,6	3,3	-	3,7	5,1	-
20, 20 K, 20 VM, 20 PM	3,9	5,0	6,1	-	7,1	10,2	-
21 K-S, 21 VM-S, 21 PM-S	3,9	5,0	6,1	6,7	7,1	10,2	-
22 K, 22 VM, 22 PM	3,9	5,0	6,1	6,7	7,1	10,2	11,3
30, 30 PM, 33 K, 33 VM, 33 PM	6,0	7,6	9,4	10,2	10,8	15,6	-

Laschenaufschweißbild für Flachheizkörper*

Heizkörpertypen	Maß X [mm]
10, 10 VM, 10 PM	100
11 K, 11 VM, 11 PM	93
20, 20 VM, 20 PM	100
21 K-S, 21 VM-S, 21 PM-S	100
22 K, 22 VM, 22 PM	100
30, 30 VM, 30 PM, 33 K, 33 VM, 33 PM	100

Maß Y = $\frac{\text{Baulänge}}{2}$

für alle Heizkörper ab Baulänge 1800 mm

* außer VERTIKALHEIZKÖRPER

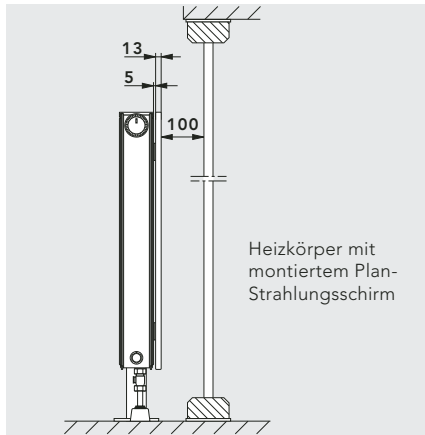
PLAN-STRALUNGSSCHIRM

Durch die Aufstellung von Heizkörpern (mit Laschen) vor Fensterflächen erhöhen sich die Wärmeverluste durch die Abstrahlung über die Glasfläche. Mit dem Plan-Strahlungsschirm wurde ein Weg gefunden, diese Verluste zu minimieren.

Der neue Plan-Strahlungsschirm

- ist durch Deckungsgleichheit und geringen Abstand des Strahlungsschirmes zum Heizkörper auch optisch eine gelungene Lösung.

- passt sich auch hervorragend an die Oberflächenbeschaffenheit der Plan-Heizflächen an.
- führt durch Konvektion zwischen Heizkörper und Plan-Strahlungsschirm den überwiegenden Teil der sonst verlorenen Wärme in den Raum zurück.
- ist problemlos und ohne Zuhilfenahme von zusätzlichem Spezialwerkzeug zu montieren.



Tiefe Plan-Strahlungsschirm: 13 mm

Lichte Weite: 5 mm
zwischen Abdeckgitter und Plan-Strahlungsschirm

Mindestabstand: 100 mm
zwischen Fensterfläche und Plan-Strahlungsschirm

Der Mindestabstand zwischen Fensterfläche und Plan-Strahlungsschirm (100 mm) entspricht einer Empfehlung führender Fensterflächenproduzenten.

Montagehinweise für innenliegende Standkonsolen bei Heizkörpern mit Laschen

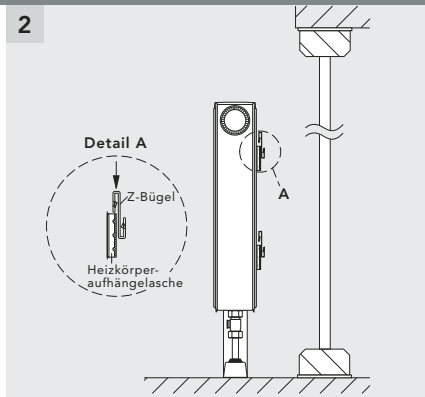
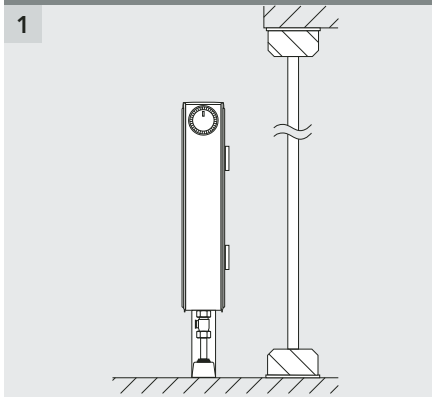


Bild 1 Heizkörper mit innenliegenden Standkonsolen vor einer transparenten Außenfläche.

Bild 2 Z-Bügel (in der Lieferausstattung beinhaltet) auf die vier Aufhängelaschen montieren

Hinweis: Bei Heizkörpern ab Baulänge 1800 mm sind auch bei den mittigen Aufhängelaschen die Z-Bügel zu montieren.

Achtung: Bei den Heizkörperbaulängen 2000, 2400 und 2800 sind die Z-Bügel soweit wie möglich in die Mitte der Heizkörperbaulänge zu setzen.

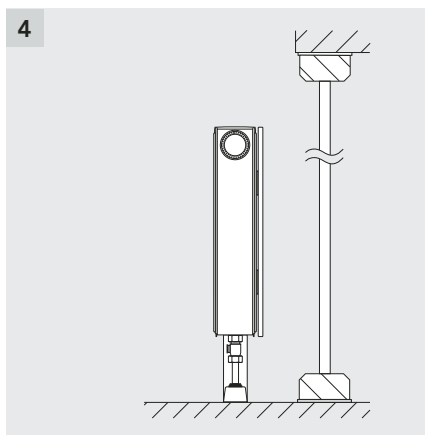
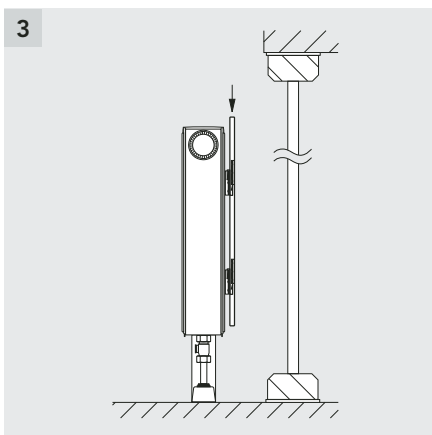


Bild 3 Plan-Strahlungsschirm in der Baulänge ausrichten, über den Z-Bügeln positionieren und nach unten drücken.

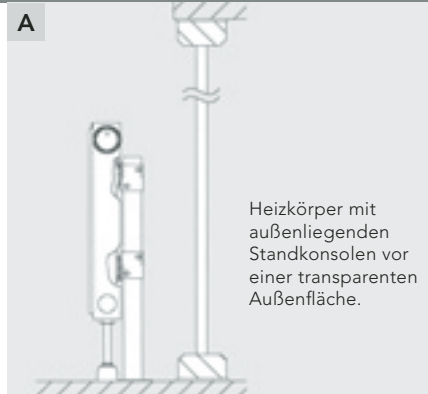
Bild 4 Heizkörper mit montiertem Plan-Strahlungsschirm.

Hinweis: Aus fertigungstechnischen Gründen sind an der Planplatte Bohrungen angebracht, die bei der Montage dem Fußboden zugewandt werden müssen.

Montagehinweise für außenliegende Standkonsolen Heizkörpern mit Laschen

Bei der Montage für außenliegende Standkonsolen ist darauf zu achten, dass unabhängig von der Heizflächentype der Standkonsolenbefestigungssatz mit der Artikelnummer **ZOMS000F0001000** (Zubehör Standkonsolen siehe Seite 97) inkl. dem notwendigen Zubehör für die Montage des Plan-Strahlungsschirmes (**Bild B, Detail A**) heranzuziehen ist.

Symboldarstellungen ab Heizkörperbauhöhe 400 mm



Symboldarstellungen aller Heizkörperbauhöhen

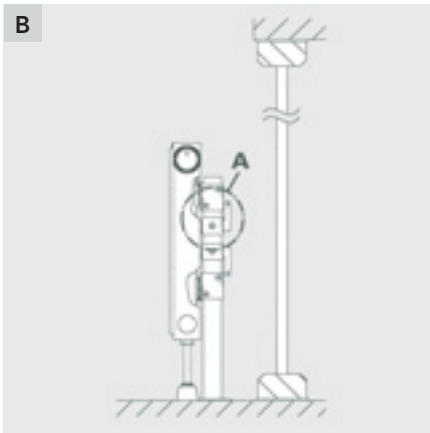


Bild B: U-Bügel (als Zubehör erhältlich) mit Halteteilen auf die Standkonsole montieren.

Hinweis: Bei Heizkörpern ab Baulänge 1800 mm sind auch bei den mittigen Standkonsolenlaschen die oberen Halteteile zu montieren.

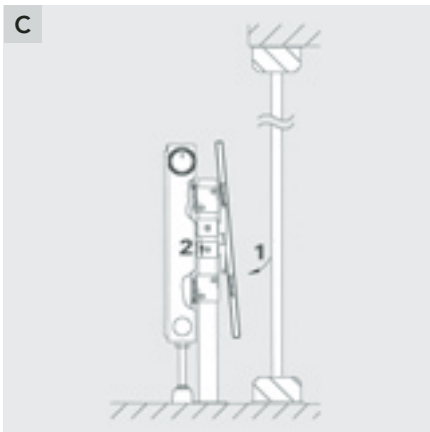
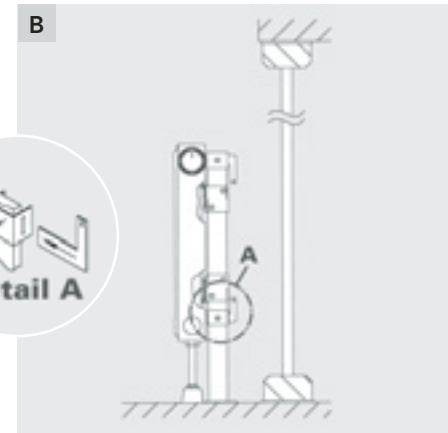


Bild C: Einhängen des Strahlungsschirmes in die oberen Halteteile und in der Baulänge ausrichten. (Achtung: Die Bohrungen der Planplatte müssen dem Fußboden zugewandt sein.) Dann den Plan-Strahlungsschirm in der Bauhöhe so ausrichten, dass dieser mit der Heizkörperoberkante abschließt. Danach den Plan-Strahlungsschirm mit den unteren Halteteilen über die unteren Aufhängelaschen fixieren.

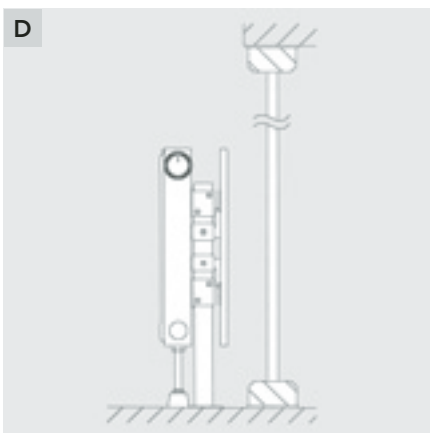
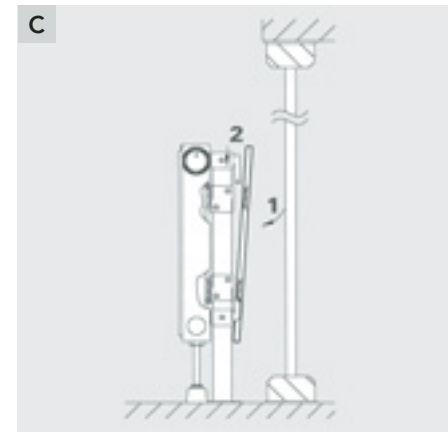
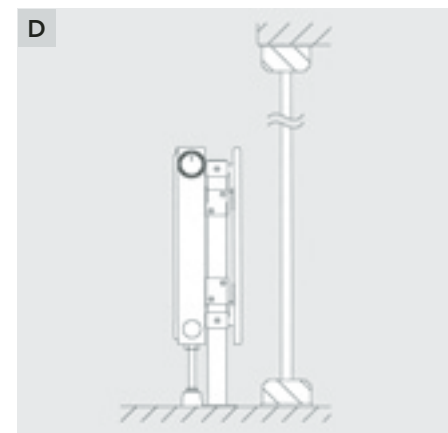
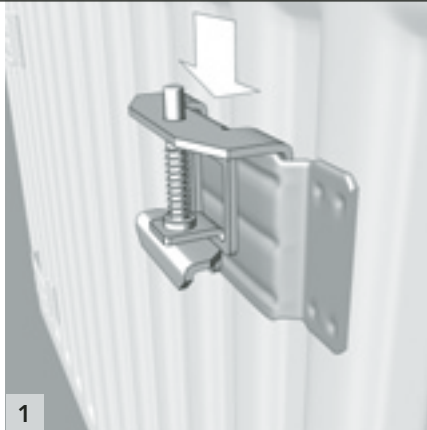


Bild D: Heizkörper mit montiertem Plan-Strahlungsschirm.

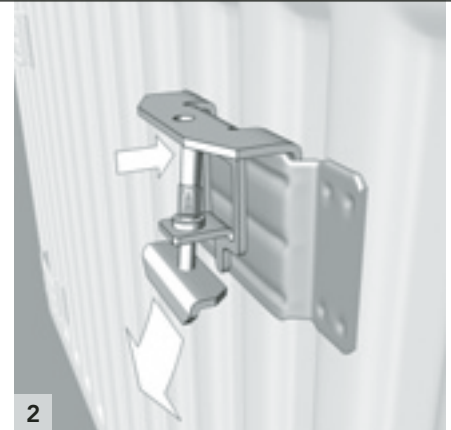


SCHNELL-MONTAGEKONSOLE

Schnappelement mit integrierter Aushebe- und Verschiebesicherung



1



2

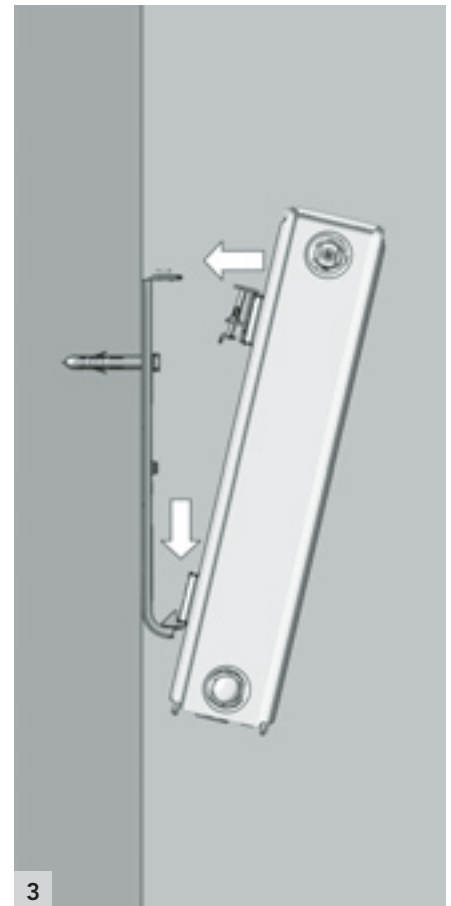
... die flexible 1-Mann-Schnellmontagekonsole

Die SCHNELLMONTAGEKONSOLE (geeignet für alle Heizflächen mit aufgeschweißten Laschen außer Modernisierungs- und Vertikalheizkörper) erlaubt eine einfache, schnelle und stabile Montage des verpackten Heizkörpers. Sie ist universell für die Heizkörpertypen der jeweiligen Bauhöhe einsetzbar.

Einen vielversprechenden Vorteil in puncto Sicherheit bietet die Schnellmontagekonsole dadurch, da sie mit einer integrierten Aushebe- und Ver-

schiebesicherung ausgestattet ist. Die Montage der **T6-MITTENANSCHLUSS-HEIZKÖRPER** und **T6-PLAN MITTENANSCHLUSSHEIZKÖRPER** mit den Schnellmontagekonsolen kann zusätzlich durch die Kombination mit der Montagegeschablone erleichtert werden.

Das Schnellmontageset besteht aus:
 2 Konsolen mit Schallschutz,
 2 Schnappelementen,
 2 Befestigungsschrauben mit Dübeln und Sicherungsringen



3

Bohrmaße für Flachheizkörper

Wandschiene für BH 300	Bauhöhe [mm]	Maß W [mm]	Maß X [mm]	Wandschiene für BH 400 - 900
	300	175	125	
	400	271	129	
	500	371		
	600	471		
	900	771		
Die Schnellmontagekonsole entspricht (hinsichtlich der Kraftbelastung) den Anforderungen des TÜV-Rheinland.				

Anschluss-Wandabstände

Heizkörpertypen	Bauhöhe [mm]	Maß Y [mm]	Maß Z [mm] *	
10, 10 VM, 10 PM	300 - 900	38	-	
11 K, 11 VM, 11 PM	300 - 900	50	50 **	
20, 20 K, 20 VM, 20 PM	300 - 900	74	66	
21 K-S, 21 VM-S, 21 PM-S	300 - 900	74	66	
22 K, 22 VM, 22 PM	300 - 900	86	66	
30, 30 VM, 33 K, 33 VM, 33 PM, 30PM	300 - 900	86	66	



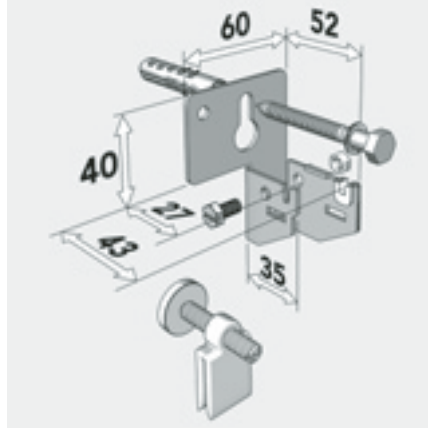
4

* gilt nur für **T6-MITTENANSCHLUSSHEIZKÖRPER**

** In Verbindung mit der Spezialwinkellasche auch bei der Type **11 VM** ein einheitlicher Abstand vom Anschluss bis zur Wand von **66 mm** möglich.

BEFESTIGUNGSSET SPEZIALWINKEL- LASCHE

für Aufputz bestehend aus:
2 Winkellaschen mit Schallschutzeinlage,
2 Distanzierungen,
2 Sechskantholzschrauben und
2 Dübel.



Speziell geeignet für die punktgenaue Vormontage in Verbindung mit den Profilleisten (Art.-Nr.: ZOFT200ROH01000, ZOFT060R1V01000 u. ZOFT090R1V01000).

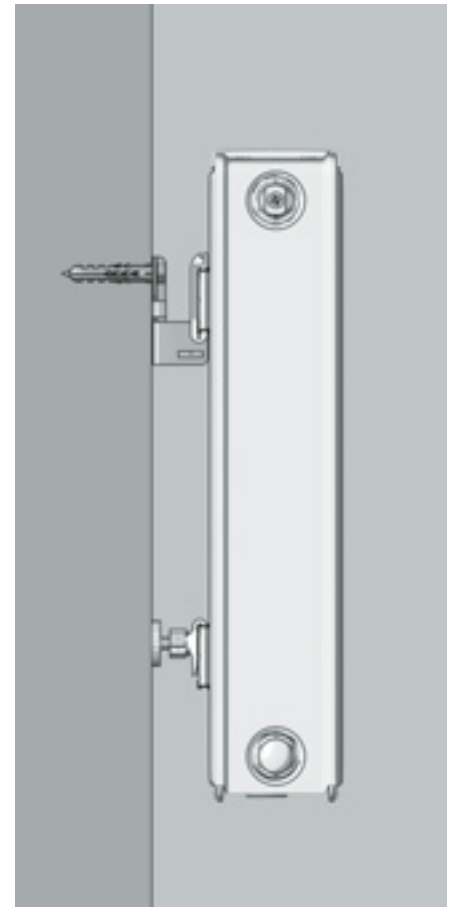
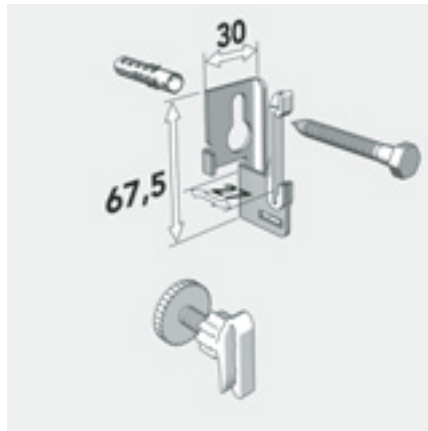
Bei Type 11 VM und 11 PM kann der Wandabstand den mehrlagigen T6-Heizkörper angepasst werden, falls die Vormontage beim Montagewinkel bei der Position mehrlagig durchgeführt wurde.

Wandabstand:
fertige Wand bis Lasche T6-Heizkörper = 27 mm bzw. 43 mm

BEFESTIGUNGSSET WINKELASCHE MIT AUSHEBESICHERUNG

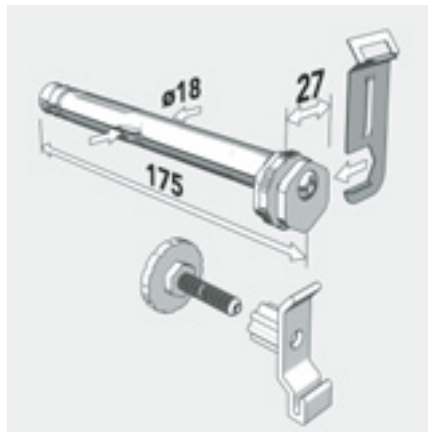
für Aufputz bestehend aus:
je zwei Winkellaschen, Schallschutzeinlagen mit integrierter Aushebesicherung, Sechskantholzschrauben und Dübeln.

Wandabstand: fertige Wand bis Lasche Heizkörper = 27 mm



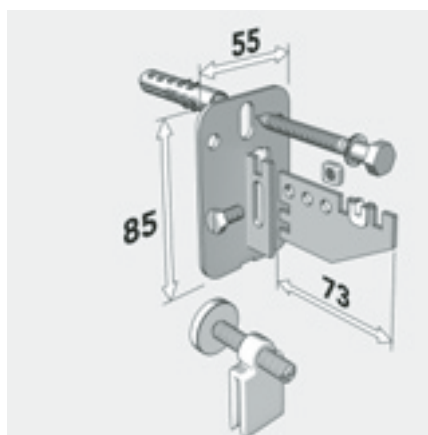
BOHRKONSOLENSSET MIT AUSHEBESICHERUNG

Länge 160 mm bestehend aus:
2 Bohrkonsolen,
2 Distanzierungen und
2 Aushebesicherungen



BEFESTIGUNGSSET WINKELASCHE UNIVERSELL

für Aufputz und rohe Wände bestehend aus:
2 verstellbaren Winkellaschen mit Schallschutzeinlage,
2 Sechskantholzschrauben mit Dübel und 2 Distanzierungen



Wandabstand:
fertige Wand bis Lasche Heizkörper = 11, 20, 30, 46, 56 bzw. 66 mm

T6 FERTIGWAND-MONTAGE

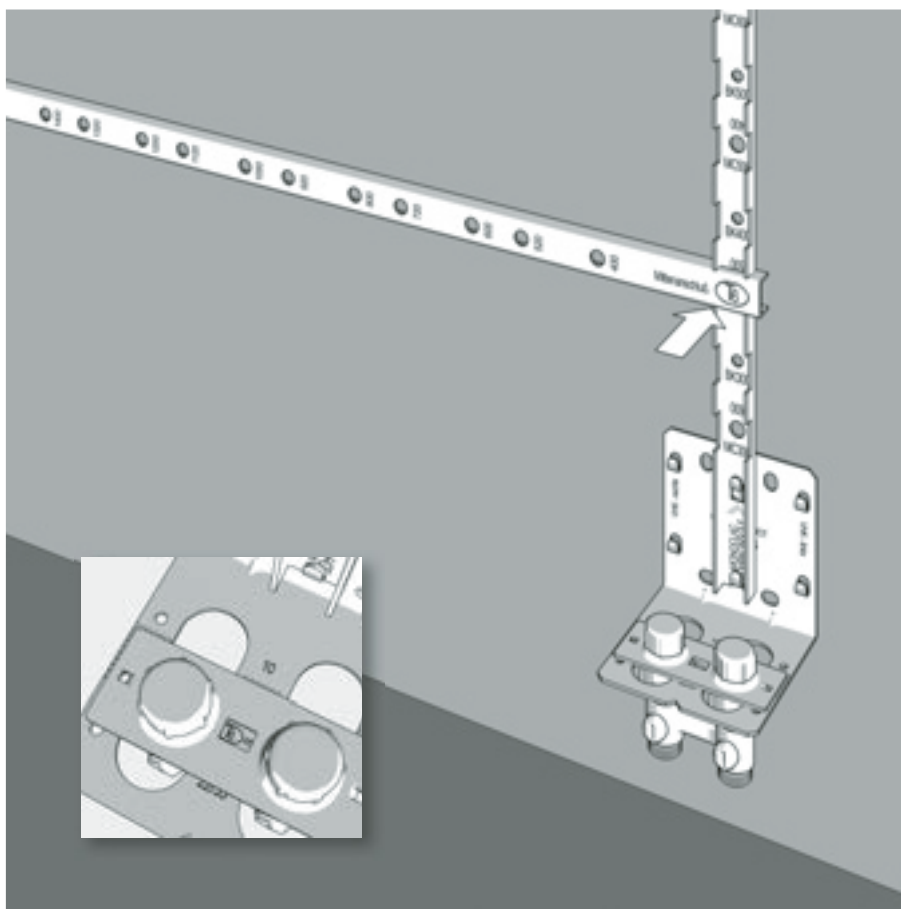
Durch die Montageschablone - 3/4" A.G. ist eine komplette Installation der Heizungsrohre ohne Heizkörper möglich. Das komplette Rohrsystem kann druckgeprüft werden. Die Heizkörper werden erst nach Fertigstellung der Baustelle geliefert.

Einhängen der horizontalen Montageschiene zur Positionierung der ersten **Schnellmontagekonsole** / Bohrkonsolen / Spezialwinkellaschen Befestigung. Seitenverkehrtes Einhängen der horizontalen Montageschiene zur Positionierung der zweiten **Schnellmontagekonsole** / Bohrkonsolen / Spezialwinkellaschen Befestigung.

Punktgenaue Vormontage der **Schnellmontagekonsole** / Bohrkonsole / Spezialwinkellasche in Verbindung mit dem **Profilleistenset** möglich.

Die **Montageschablone - 3/4" A.G.** setzt sich aus dem **Montagewinkel**- und dem **Profilleistenset** zusammen. Die **Montageschablone - 3/4" A.G.** beinhaltet:

- 1 Montagewinkel inkl. Verbindungsbügel
- 2 Dübel
- 2 Schrauben
- 2 Scheiben
- 2 Abdeckkappen - 1/2" I.G.
- 2 1/2"- 3/4" Adapter



Spülbogen in Verbindung mit der Montageschablone 3/4" A.G. ermöglicht ein problemloses Spülen der Anlage und Systemprüfung ohne Heizkörper



Aufstecken der vertikalen Montageschiene. Kennzeichnung der mittleren Montagebohrung bei Heizkörpern ab Baulänge 1800 mm. Bei Verwendung der Spezialwinkellasche Z0BU00012002000 sind die vertikalen Montageschienen Z0FT060R1V01000 für die Bauhöhen 300 - 600 mm bzw. Z0FT090R1V01000 für die Bauhöhe 900 mm zu verwenden. Das im Verbindungsbügel eingebrachte Fenster dient zur Kontrolle der richtigen Bautiefenauswahl

T6 ROHWAND-MONTAGE

Neben den Vorteilen der kompletten Installation der Heizungsrohre ohne Heizkörper und der Möglichkeit der Druckprüfung des Rohrsystemes ist die **Montageschablone - 3/4" A.G. für Rohwandmontage** speziell für unverputzte Ziegelwände konzipiert. Durch die kompakte Bauart und die einzigartige Befestigung mit einer Spezialbohrkonsole ist beim Verputzen der Wand die Zugänglichkeit auch hinter dem Wandteil des Montagewinkels gewährleistet.

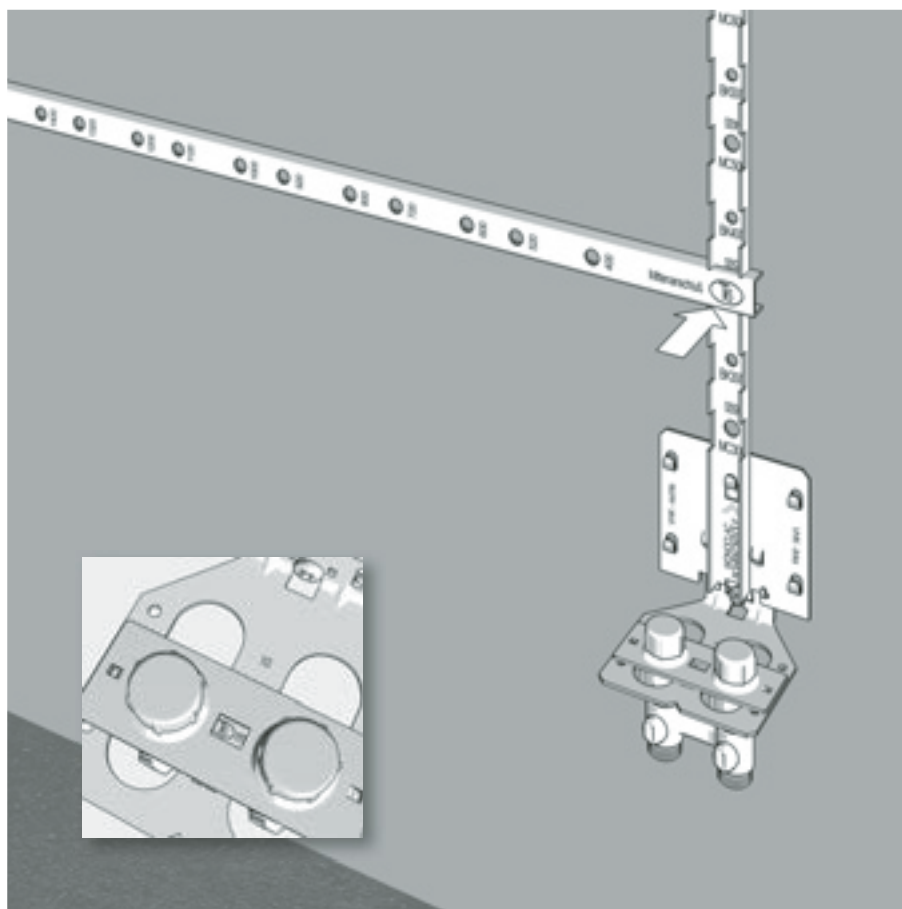
Nach dem Verputzen Einhängen der horizontalen Montageschiene zur Positionierung der ersten **Schnellmontagekonsole** / Bohrkonsolen / Spezialwinkellaschen Befestigung. Seitenverkehrtes Einhängen der horizontalen Montageschiene zur Positionierung der zweiten **Schnellmontagekonsole** / Bohrkonsolen / Spezialwinkellaschen Befestigung.

Punktgenaue Vormontage der **Schnellmontagekonsole** / Bohrkonsole / Spezialwinkellasche in Verbindung mit dem **Profilleistenset** möglich.

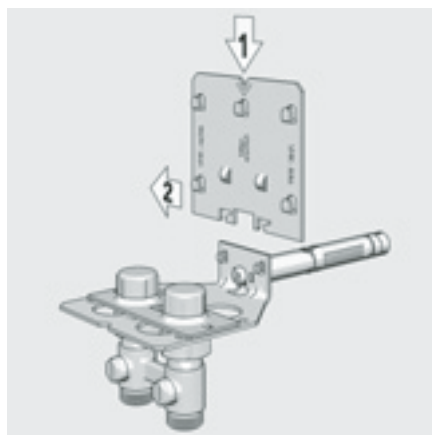
Die **Montageschablone - 3/4" A.G. für Rohwandmontage** setzt sich aus dem **Montagewinkel für Rohwandmontage** und dem **Profilleistenset** zusammen.

Die **Montageschablone - 3/4" A.G. für Rohwandmontage** beinhaltet:

- 1 Montagewinkel inkl. Verbindungsbügel
- 1 Spezialbohrkonsole
- 2 Abdeckkappen - G 1/2" DIN ISO 228
- 2 1/2" - 3/4" Adapter



In Verbindung mit der **Adapterplatte**, die mit einfachen Handgriffen auf den **Montagewinkel für Rohwandmontage** aufsteckbar ist, können auch die Vorteile des **Profilleistensets** optimal genutzt werden. Selbstverständlich kann auch der **Spülbogen** in Verbindung mit der **Montageschablone - 3/4" A.G. für Rohwandmontage** verwendet werden, um die Anlage zu spülen und die Systemprüfung ohne Heizkörper durchführen zu können.



Aufstecken der vertikalen Montageschiene. Kennzeichnung der mittleren Montagebohrung bei Heizkörpern ab Baulänge 1800 mm. Bei Verwendung der Spezialwinkellasche Z0BU00012002000 sind die vertikalen Montageschienen Z0FT060R1V01000 für die Bauhöhen 300 - 600 mm bzw. Z0FT090R1V01000 für die Bauhöhe 900 mm zu verwenden. Das im Verbindungsbügel eingebrachte Fenster dient zur Kontrolle der richtigen Bautiefenauswahl.