



Flachheizkörper

Überlegene Effizienz



Flachheizkörper



Inhalt

Fachliche Kompetenz und
innovatives Know-how des
jahrzehntelang bestehenden
Marktführers!

| | | |
|---|--|-----------|
|  | Einleitung | 04 |
| <hr/> | | |
|  | Flachheizkörper | 06 |
| <hr/> | | |
| | E2-Wärmepumpenheizkörper Horizontal & Vertikal | 06 |
| | T6-Mittenanschlussheizkörper | 14 |
| | Kompaktheizkörper | 18 |
| | T6-Plan | 20 |
| | Plan Ventil Fertigheizkörper | 22 |
| | Hygieneheizkörper | 24 |
| | T6-Plan Hygieneheizkörper | 26 |
| | Levo | 28 |
| | Vertikalheizkörper Mittenanschluss | 30 |
| | Plan-Vertikalheizkörper Mittenanschluss | 32 |
| | Modernisierungsheizkörper & -adapter | 34 |
| | Modernisierungsheizkörper Plan Kompakt | 36 |
|  | Allgemein | 37 |
| <hr/> | | |
| | Farbpalette | 37 |
| | Produktbeschreibung & Lieferumfang | 38 |

Führend bei nachhaltigen Raumklima-Komfortlösungen

Wir denken ans Ganze!

„Von der Wasserverteilung bis zur Wärmeabgabe“ klingt kompliziert, ist es aber nicht – vor allem nicht mit VOGEL&NOOT. Denn mit uns erhalten Sie Top-Produkte und Service in jedem Bereich, als Komplettanbieter von Komfortsystemen.

Ihr Komplettanbieter

VOGEL&NOOT produziert seit 1929 Wärmeabgabesysteme und verfügt daher über bald hundertjähriges Know-how. Diese Erfahrung sichert Ihnen und Ihren Kunden den entscheidenden Vorsprung, was kombinierte Systeme aus Installationssystem, Heizkörpern, Konvektoren oder Flächenheizungen betrifft.

Für alle VOGEL&NOOT-Systeme und Systembauteile gilt die 100%ige Kompatibilität untereinander – das macht optimale Heizlösungen mit hoher Montageeffizienz und Flexibilität für Planer und Installateure möglich und stellt den maximalen Nutzerkomfort sicher.



Räume – Fürs Leben gemacht

Wir bei VOGEL&NOOT entwickeln Lösungen für Raumklima-Komfort, denn thermische Behaglichkeit ist für ein gutes Leben von zentraler Bedeutung. Hier setzen wir mit kompletten und abgestimmten Lösungen für höchsten Komfort und höchste Energieeffizienz an. Wir leisten mit unseren Systemen einen Beitrag zu mehr Lebensqualität bei weniger Ressourcenverbrauch. Unsere perfekt abgestimmten Systeme und innovativen Produktlösungen sorgen für thermische Behaglichkeit – und für ein gutes Leben.





Ein System – mit allem, was Profis brauchen...

VOGEL&NOOT steht für Komplettlösungen rund ums Heizen und Kühlen in Gebäuden. Unser heutiges Systemangebot ist das Ergebnis jahrzehntelanger Forschung und Entwicklung auf dem Gebiet der Wärmeübertragung und der thermischen Behaglichkeit. Hier fließen innovatives Design, neueste wissenschaftliche Erkenntnisse sowie umfangreiches Know-how in der industriellen Fertigung zusammen. Die Komplexität solcher Heiz- und Kühllösungen ist nur aus der Systemperspektive zu meistern, mit VOGEL&NOOT haben Sie als Profi hier den richtigen Systemanbieter an Ihrer Seite.

Planung und Praxis eng verzahnt

Heute werden 90 % der Baukosten in der Planungsphase definiert. Die Baustelle und die Bauprozesse entscheiden dann bei der Umsetzung über den wirtschaftlichen Erfolg der Gewerke. Aus diesem Grund unterstützt VOGEL&NOOT seine Partner mit Systemen, die einfach zu planen, fehlerfrei zu installieren und problemlos zu warten sind. Neben softwaregestützten Planungshilfen bieten wir unseren Partnern persönlichen Support. Diese Kombination aus intelligenter Planung und rationeller Verarbeitung vermeidet obendrein Fehlersuchen und unproduktive Zeiten.

Unser Raumklima sollte nicht auf Kosten des Weltklimas gehen

Die Menschheit wächst, der Bedarf an Wohnraum steigt. Die Menschen verbringen mehr Zeit in Räumen als je zuvor. Nicht zuletzt deshalb ist immer mehr Energie nötig, um das Raumklima komfortabel zu halten. VOGEL&NOOT bietet ein umfangreiches Systemsortiment mit Lösungen für Fachplaner und Fachhandwerk mit dem Ziel, den Raumklimakomfort zu verbessern und gleichzeitig den Energieverbrauch zu optimieren.



E2-Wärmepumpenheizkörper

Der Heiz- und Kühlallrounder

Der E2-Wärmepumpenheizkörper ist ein Heizkörper, der bei einer extrem niedrigen Temperatur heizen kann. Dadurch beweist der E2-Wärmepumpenheizkörper, dass Energie-Effizienz mit Höchstleistung vereinbar ist. Der Tieftemperaturheizkörper passt sich seiner Umgebung optimal an und erlaubt bei Bedarf eine Leistungssteigerung von bis zu 80 % im Boost-Modus. Hierbei entsteht ein automatischer Wechsel zwischen statischem oder dynamischem Betrieb, der elektronisch gesteuert wird. So schafft der E2-Wärmepumpenheizkörper durch hohe Leistungsbringung schnelle Reaktions- und Aufheizzeiten sowie die Möglichkeit für trockene Komfortkühlung.

Das Highlight des E2-Wärmepumpenheizkörpers ist die problemlose Einsatzfähigkeit mit konventionellen Energiequellen wie z. B. Öl- oder Gasheizung sowie mit allen erneuerbaren Wärmeerzeugern wie z. B. Wärmepumpe, Biomasse, Solarthermie und Gas-Brennwerttechnik – und das bei einer Vorlauftemperatur von unter 40° C und darunter.

Wofür steht "E2"?

Das "E2" steht für die Kombination zweier Wärmearten: Strahlungswärme mit verstärkter Konvektionswärme. Dadurch wird sichergestellt, dass auch bei einer Tieftemperatur von 40 °C und darunter der richtige thermische Komfort erreicht wird.



E2, das heißt ...

- Heizen bei Tieftemperatur
- Kompatibel mit einer Wärmepumpe
- Einfach mit Fußbodenheizung kombinierbar
- Benutzerfreundlich
- Horizontales oder vertikales Design
- Schnelle Installation durch Vormontage und Mittenanschluss



Tieftemperaturkompatibel



Intelligente Regelung



Hohes Einsparpotential



Schnellste Wärmeabgabe



Bewährter Mittenanschluss



Flexibler Elektroanschluss



Ganzjahres-Wohnkomfort



Klimafreundliche Technologie und Design aus Österreich:

Der E2-Wärmepumpenheizkörper vereint absolute Wärmepumpenkompatibilität und nie dagewesene Komfortmaximierung.

100 % kompatibel mit Wärmepumpen

Wärmepumpen arbeiten nur dann effizient, wenn ihr Stromverbrauch möglichst gering ist. Dazu braucht es niedrige Vorlauftemperaturen. Der E2-Wärmepumpenheizkörper kann mit Vorlauftemperaturen von 40 °C und darunter mit allen modernen Wärmeerzeugern betrieben werden. Damit gewährleistet er Effizienz im gesamten Heizsystem und hilft beim Energiesparen.

» Vorlauftemperaturen von 40° C und darunter

» Kombinierbar mit Fußbodenheizung

» Einfachste Lösung in der Heizungssanierung

Verbesserung der Wohnqualität

Sie werden den Unterschied nach dem Austausch sofort merken - der E2-Wärmepumpenheizkörper spielt „alle Stückerl“:

» exakte Regelgüte bei wechselnden Anforderungen

» rasche Reaktionszeiten z.B. nach dem Lüften im Winter

» schnellere Reaktion als bei Flächenheizungen

» angenehmer Mix aus Strahlungs- und Konvektionswärme

» hoher Wohnkomfort und Wertsteigerung Ihrer Immobilie

» trockene Komfortkühlung ohne Kondensatbildung

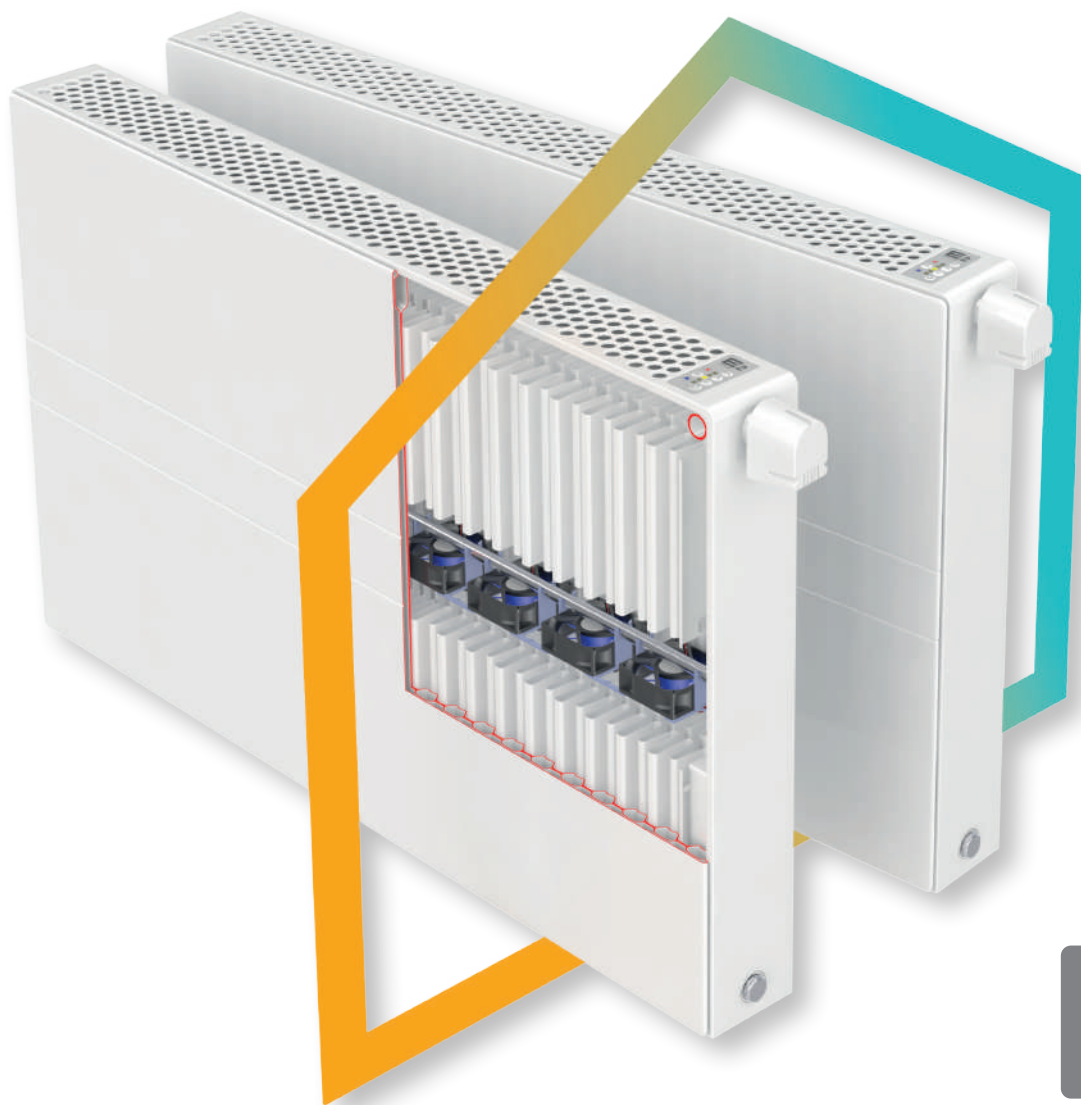
Smartes Heizen und Kühlen

Hinter der ästhetischen Oberfläche des E2-Wärmepumpenheizkörpers ist jede Menge innovative Technologie für Ihr Wohlbefinden im Einsatz.

» automatischer, elektronischer Stellantrieb

» präzise Steuerung durch Funk-Thermostat

» trockene Komfortkühlung ohne Kondensatbildung



E2
Technology

E2-Wärmepumpenheizkörper Ganzjahres-Wohnkomfort

Ausgestattet mit einem elektronischen Stellantrieb sowie durch seine geniale Konstruktion mit überlegener Lamellengeometrie und dem bedarfsweise zuschaltbaren Gebläse bietet der E2-Wärmepumpenheizkörper in Verbindung mit einem externen Raumthermostat zahlreiche Vorteile, die wesentlich zur Komfortsteigerung sowie Energieersparnis beitragen.

Während der E2-Wärmepumpenheizkörper im Winter mit schnellen Reaktions- und Aufheizzeiten sowie hoher Regelqualität für wohlige Wärme sorgt, stellt die trockene Komfortkühlung an heißen Tagen durch sanfte Luftbewegungen eine angenehm kühle Wohnatmosphäre sicher.

DESIGN PLUS
powered by: **ISH**



reddot design award
winner 2013

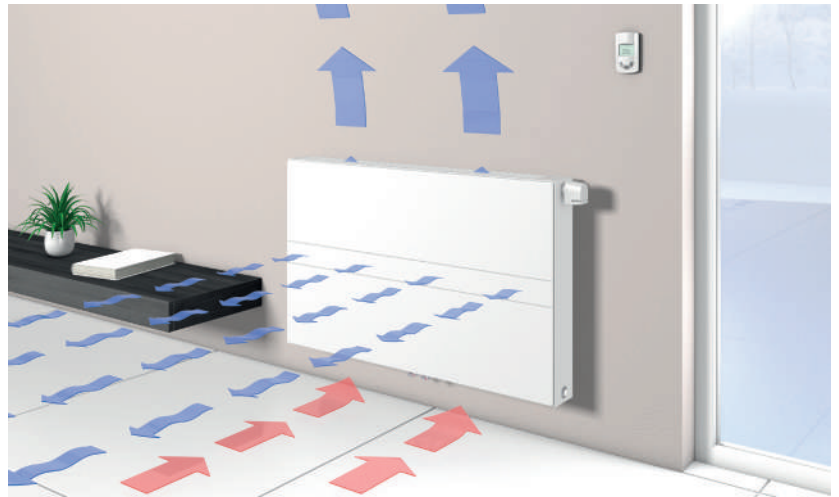
E2-Wärmepumpenheizkörper

Komfortkühlung ohne Kondensat



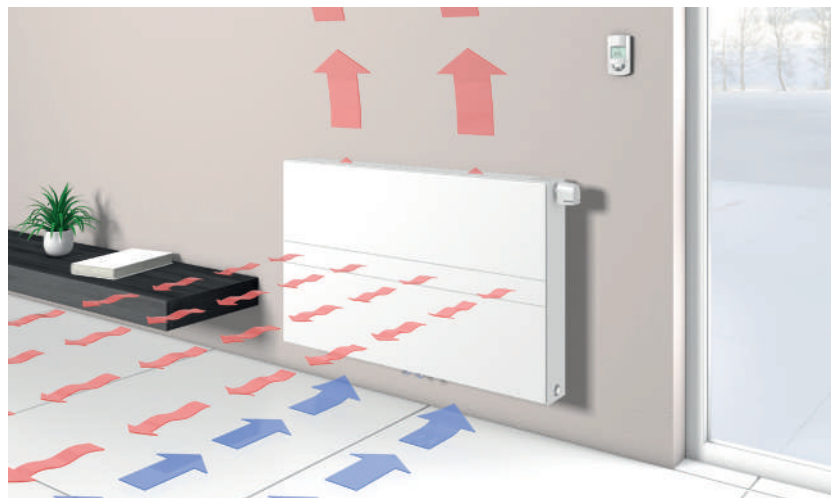
Trockene Komfortkühlung

Durch das bidirektionale Ventil erfolgt eine noch effektivere Kühlung ohne Kondensatbildung*.



Komfortsteigerung – Neue Regelung

Die neue Temperaturregelung erfolgt über ein einfaches Raumthermostat. Dank elektronischem Stellantrieb und Funk-Raumthermostat beginnt der E2-Wärmepumpenheizkörper sofort zu Heizen oder Kühlen.



Tiefemperaturkompatibel

Der E2-Wärmepumpenheizkörper hilft durch sein rasches Heizen und Kühlen beim Energiesparen. Vorlauftemperaturen von 40° C und darunter und das intelligente System, das Ventilatoren nur bei Bedarf hinzuschaltet, ermöglichen ein Absenken der Betriebstemperaturen.

* Für einen wirkungsvollen Betrieb der trockenen Komfortkühlung ist es unbedingt notwendig, den Vor- und Rücklauf zu tauschen. In der Betriebsart Kühlen sind entsprechende Adaptionen an der Anlage notwendig, welche u.a. sicherstellen, dass die Kühlmitteltemperatur oberhalb des Taupunktes der Raumluft liegt (trockene Kühlung).



E2-Wärmepumpenheizkörper:

Dank flexibler Anschlussmöglichkeiten die einfachste Lösung in der Heizungssanierung - ~~kein~~ smartes Heizen und Kühlen

E2-Wärmepumpenheizkörper Vertikal

die extra Heizleistung in der Höhe

Leistungsstark und dabei platzsparend

Der E2-Wärmepumpenheizkörper Vertikal vereint alle Vorteile des horizontalen E2-Wärmepumpenheizkörpers in einer platzsparenden hohen Version. Diese Variante, mit zwei übereinander liegenden Ventilatorreihen, ist leistungsstark und durchdacht. Ideal für alle, die viel Heizleistung mit wenig Platzeinbußen suchen.



Die Vorteile des E2-Wärmepumpenheizkörper Vertikal

- Flüsterleise Lüfterunterstützung
- Intelligente Lüfter-Regelung
- Ideal für niedrige Systemtemperaturen
- Kombinierbar mit Fußbodenheizung
- Praktischer Mittenanschluss
- Trockene Komfortkühlung
- 230 Volt Netzstecker



Viele Vorteile liegen in der **Höhe!**

Integriertes seitliches Touchpad

Beim E2-Wärmepumpenheizkörper Vertikal erfolgt die intelligente Steuerung mittels Touchpad in bedienerfreundlicher Höhe, seitlich am Heizkörper.



Ventilatoren doppelt angereicht

Bei der vertikalen Ausführung sorgen gleich zwei Lüfterreihen für den optimalen Wärme-Boost.



Bewährte Mittenanschluss-Technologie

Im heutigen, flexiblen Bauwesen ist Vorverrohrung nicht mehr wegzudenken. Die Mittenanschluss-Technologie ist ein wesentlicher Beitrag zu reduziertem Montage-Aufwand.



Softes Design - mehr Wohlfühlstimmung

Die seitlichen Abdeckungen mit abgerundetem Softline-Design sorgen für eine harmonische Einbringung in jede Einrichtungssituation.




E2-Wärmepumpenheizkörper

Typenübersicht




Typenübersicht E2-Horizontal

| | | | |
|---------|---|-----|-----|
| |  | | |
| Type | 22 PTM 2-lagig mit 2 Konvektorblechen | | |
| ↔ | 500 | 600 | 900 |
| ↑↓ | bis 2000 | | |
| Stufung | beginnend mit 400 mm in Stufen zu 200 mm | | |

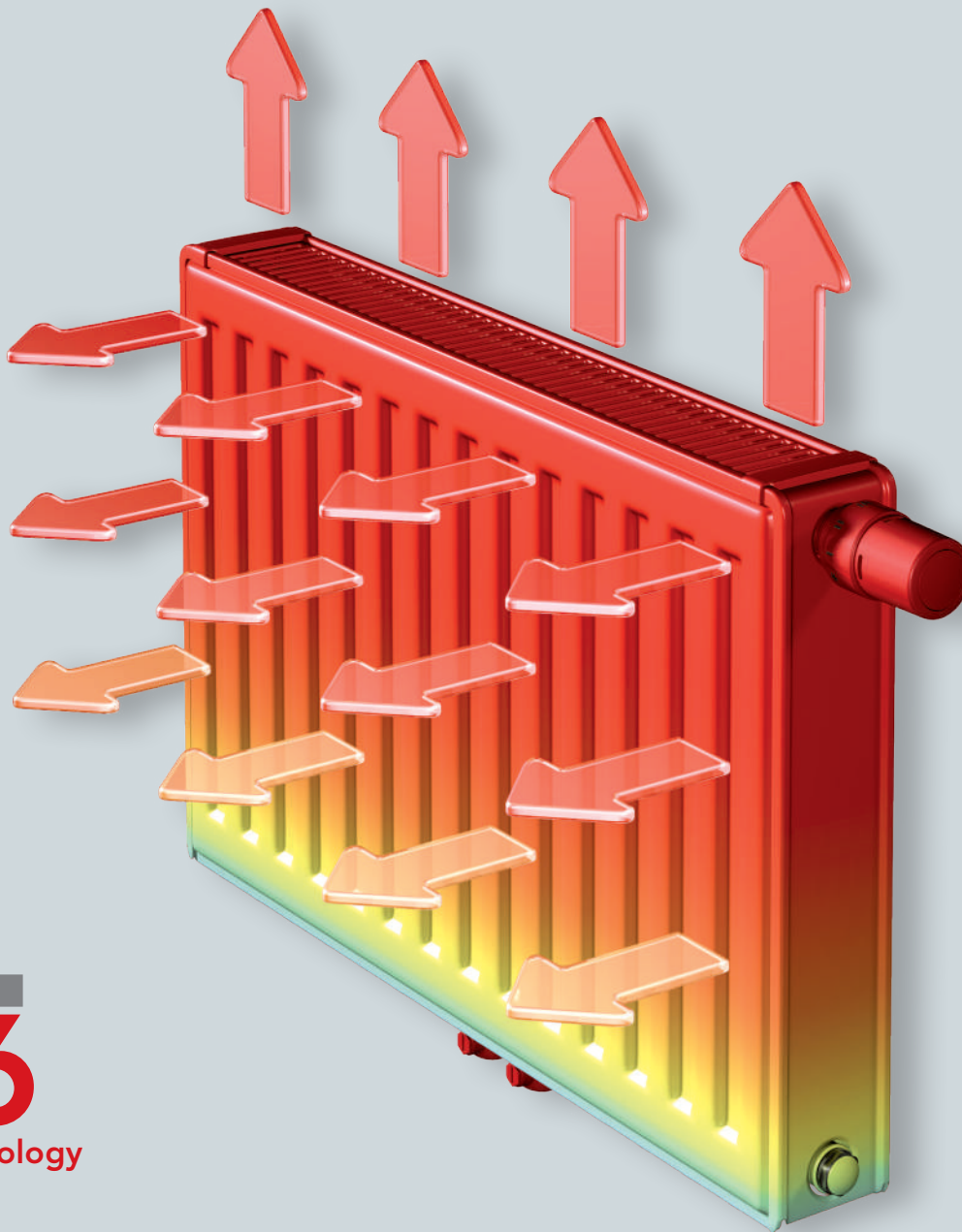
Angaben in mm.



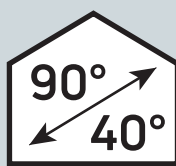
Typenübersicht E2-Vertikal

| | | |
|------|---|------|
| |  | |
| Type | 22 2-lagig mit 2 Konvektorblechen | |
| ↑↓ | 1800 | 2100 |
| ↔ | 450, 600, 750 | |

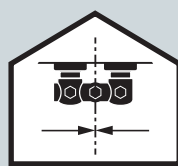
Angaben in mm.



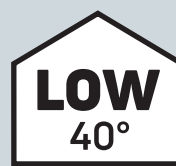
durchschnittliche
Energieeinsparung*



enorme
Vorlauftemperatur-
Bandbreite



Bewährter
Mittenanschluss



kompatibel mit
Wärmepumpe &
Solarthermie



Seitenvariable
Thermostatkopf-
montage



Ventiltechnik mit
 k_v -Voreinstellung

* Im Vergleich zu alten Gliederradiatoren

T6 Der Pionier im Mittenanschlussegment

Der T6

Das unübertroffene System

Einsparungszielsetzung

Prof. DI Dr. Michael Graf: „Wir haben uns verschiedene Modernisierungsszenarien durchgerechnet, bei denen ein Heizkörpertausch durchgeführt wurde. Mit den Flachheizkörpern von Vogel&Noot ergibt sich eine mittlere Einsparung von etwa 15%*.“

Zügig und prompt

Als führender Flachheizkörper im Mittenanschluss-Segment legt der T6 eine hohe Heizperformance hin. Die spezielle Konvektorblechgeometrie lässt eine optimale Wärmeverteilung zu und trägt zu einer hohen thermischen Behaglichkeit bei.

Wohltuende Werte

Die unabhängige Versuchsreihe der FHS Pinkafeld bringt es auf den Punkt: Anhand von Vergleichstests wurden verschiedene europäische Heizkörpermodelle überprüft und der T6 beeindruckt mit bester Behaglichkeit auch bei geringen Systemtemperaturen – dies stellt auch der niedrige PPD-Index** unter Beweis!

Ventiltechnik mit kv-Voreinstellung

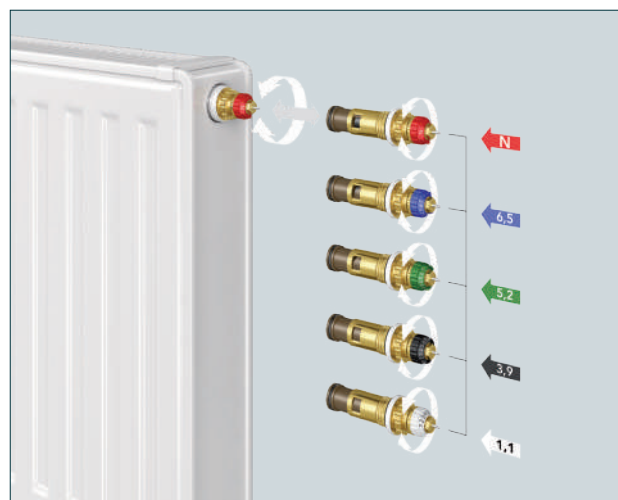
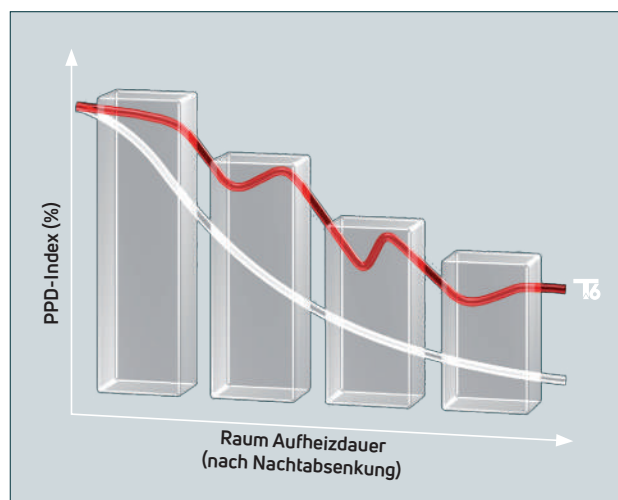
VOGEL&NOOT Ventilheizkörper sind werkseitig mit kv-voreingestellten Ventileinsätzen versehen. Diese ermöglichen eine konstante Wärmeleistung der Heizkörper, aufgrund dessen eine vereinfachte Regelung sowie ein energieeffizienter Betrieb der Heizungsanlage möglich ist – auf diese Art werden Kosten reduziert.

Patentiert positioniert

Der T6-Mittenanschlussheizkörper verspricht größte Flexibilität in Montage und Positionierung des Thermostatkopfes – die patentierte Rohrführung macht es möglich.

Zu gleichen Teilen verteilt

Der T6 ermöglicht eine hervorragende Heizleistung durch schnelle Wärmeabgabe sowie höchste Energieeffizienz.









* Im durchschnittlichen Vergleich zu alten Gliederradiatoren, Testergebnisse laut FHS Pinkafeld

** Prozentzahl unzufriedener Personen



Heizkörper:
RAL 9016 Verkehrsweiß
Möbel Team7

Typenübersicht

| |  | | | | |  | | | | |  | | | | |  | | | | |
|---|--|-----|----------|-----|----------|---|-----|----------|-----|----------|---|-----|-----|-----|-----|---|----------|----------|-----|----------|
| Type | 11 VM | | | | | 21 VM-S | | | | | 22 VM | | | | | 33 VM | | | | |
| | 1-lagig mit 1 Konvektorblech | | | | | 2-lagig mit 1 Konvektorblech | | | | | 2-lagig mit 2 Konvektorblechen | | | | | 3-lagig mit 3 Konvektorblechen | | | | |
|  | 300 | 400 | 500 | 600 | 900 | 300 | 400 | 500 | 600 | 900 | 300 | 400 | 500 | 600 | 900 | 300 | 400 | 500 | 600 | 900 |
|  | bis 2400 | | bis 2600 | | bis 2000 | bis 2400 | | bis 3000 | | bis 2000 | bis 3000 | | | | | bis 2000 | bis 3000 | bis 2200 | | bis 1800 |
| Stufung | alle Baulängen beginnend mit 400 mm in Stufungen zu 200 mm; zusätzlich 520, 720, 920, 1120 und 1320 mm | | | | | | | | | | | | | | | | | | | |

Angaben in mm.

Der T6

Höchstleistung mit Bravour

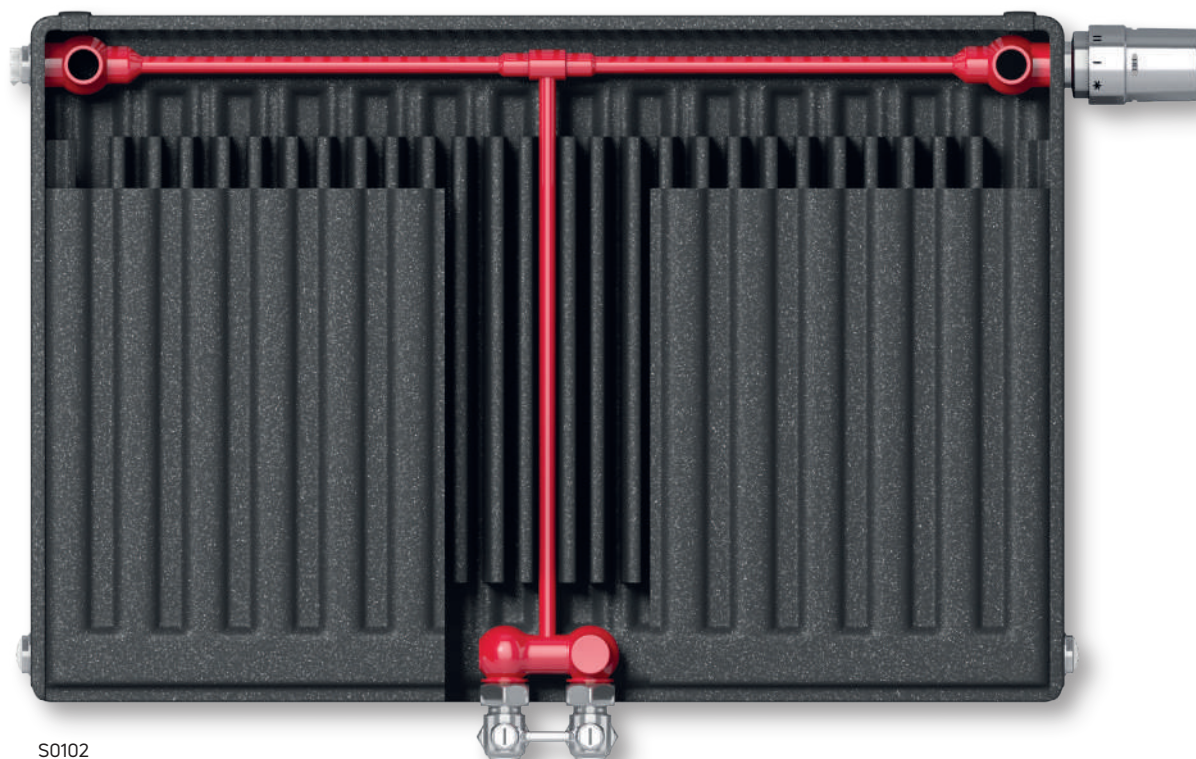
Der T6-Mittenanschlussheizkörper strebt nach Perfektion – das Ergebnis ist die optimale Kombination aus Design und einzigartiger Technologie. Als Vorreiter im Bereich effizienter Heizleistung imponiert die T6-Technologie in höchstem Maße und garantiert eine besonders schnelle Raum- aufheizung. So liefert dieses Modell thermi- sches Wohlbefinden.

Facts:

- Einzigartige T6-Mittenanschlusstechnologie
- Höchste Flexibilität bei Planung und Montage
- Reduktion der Heizkosten durch energieeffiziente Wärmeabgabe
- Integrierte Ventiltechnik mit Voreinstellung

Ihr Vorteil:

Die Komponenten Design und Technologie verschmelzen zu einem großen Ganzen und daher überzeugt der T6 als revolutionäre Wärmequelle.



S0102
Metal Grey

Kompaktheizkörper

Der Weisheit letzter Schluss

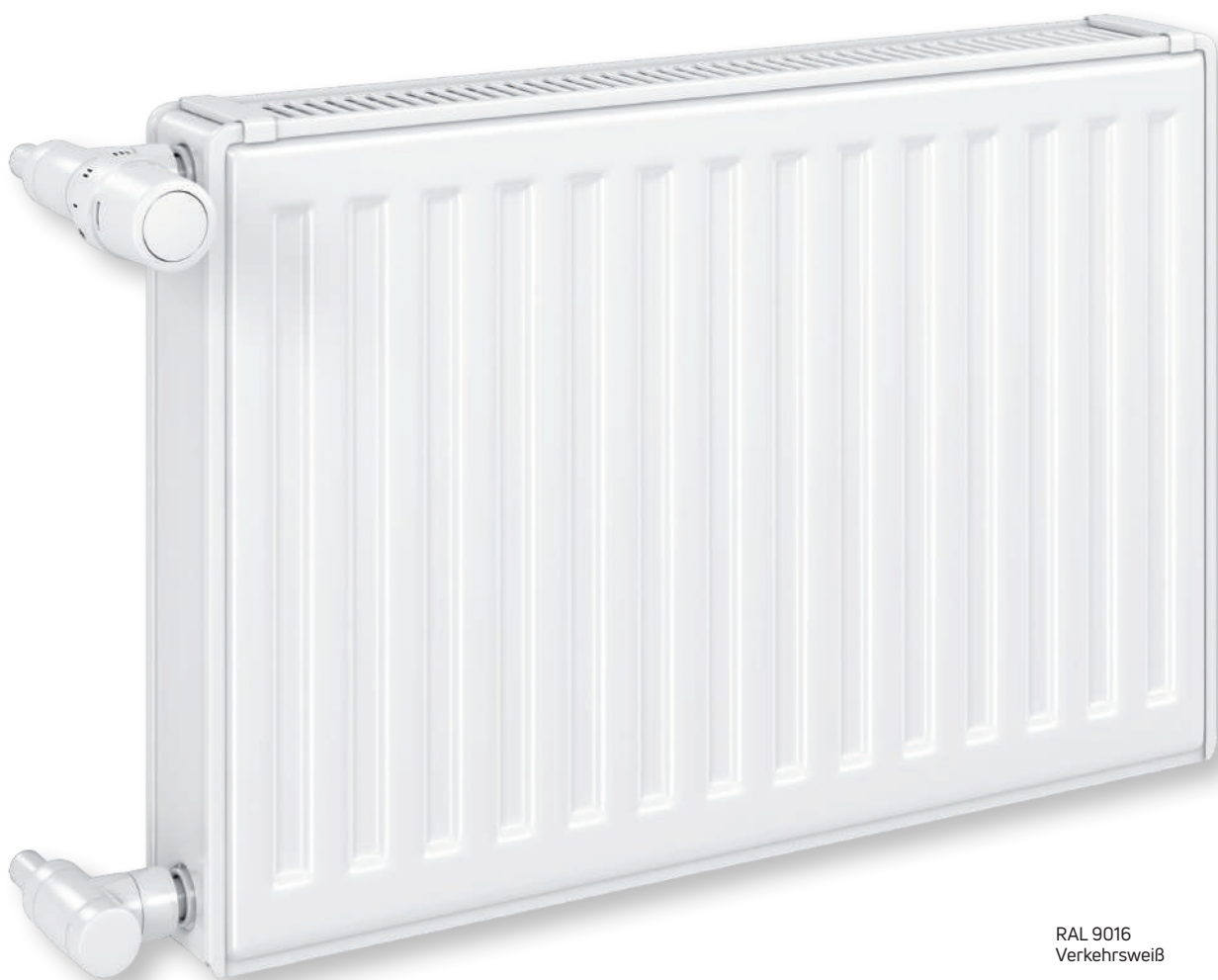
Altbewährtes soll man nicht ändern – ein Motto, das auch auf den Kompaktheizkörper zutrifft. Mit Charme und Klassik überzeugt er durch ästhetisches Design und zuverlässige Funktionalität. Die Dekorspange lässt sich einfach entfernen und ermöglicht so eine mühelose Reinigung.

Facts:

- Hohe spezifische Heizleistungen
- Kombinierbar mit Niedrigtemperatursystemen
- Effektive Reduktion der Heizkosten

Ihr Vorteil:

Unterschiedliche Farb- und Oberflächenstrukturen der neuen RAL- und Spezialfarben bieten Auswahlmöglichkeiten für jegliche Bedürfnisse.










RAL 9016
Verkehrsweiß



Heizkörper:
RAL 9016 Verkehrsweiß

Möbel Team7

Typenübersicht

| |  | | | | |  | | | | |  | | | | |  | | | | |  | | | | |
|---|---|-------------|-------------|-------------|-----|---|-------------|-------------|-----|-----|---|-------------|-------------|-----|-----|---|-----|-----|-----|-----|---|-----|-----|-----|-----|
| Type | 10 | | | | | 11 K | | | | | 21 K-S | | | | | 22 K | | | | | 33 K | | | | |
| | 1-lagig | | | | | 1-lagig mit 1 Konvektorblech | | | | | 2-lagig mit 1 Konvektorblech | | | | | 2-lagig mit 2 Konvektorblechen | | | | | 3-lagig mit 3 Konvektorblechen | | | | |
|  | 300 | 400 | 500 | 600 | 900 | 300 | 400 | 500 | 600 | 900 | 300 | 400 | 500 | 600 | 900 | 300 | 400 | 500 | 600 | 900 | 300 | 400 | 500 | 600 | 900 |
|  | bis 1200 | bis 2400 | bis 2600 | bis 1400 | | bis 2400 | bis 2600 | bis 2000 | | | bis 2400 | bis 3000 | bis 2000 | | | bis 3000 | | | | | bis 2000 | | | | |
| Stufung | alle Baulängen beginnend mit 400 mm in Stufen zu 200 mm; zusätzlich 520, 720, 920, 1120 und 1320 mm | | | | | | | | | | | | | | | | | | | | | | | | |

Angaben in mm.



Der T6-Plan

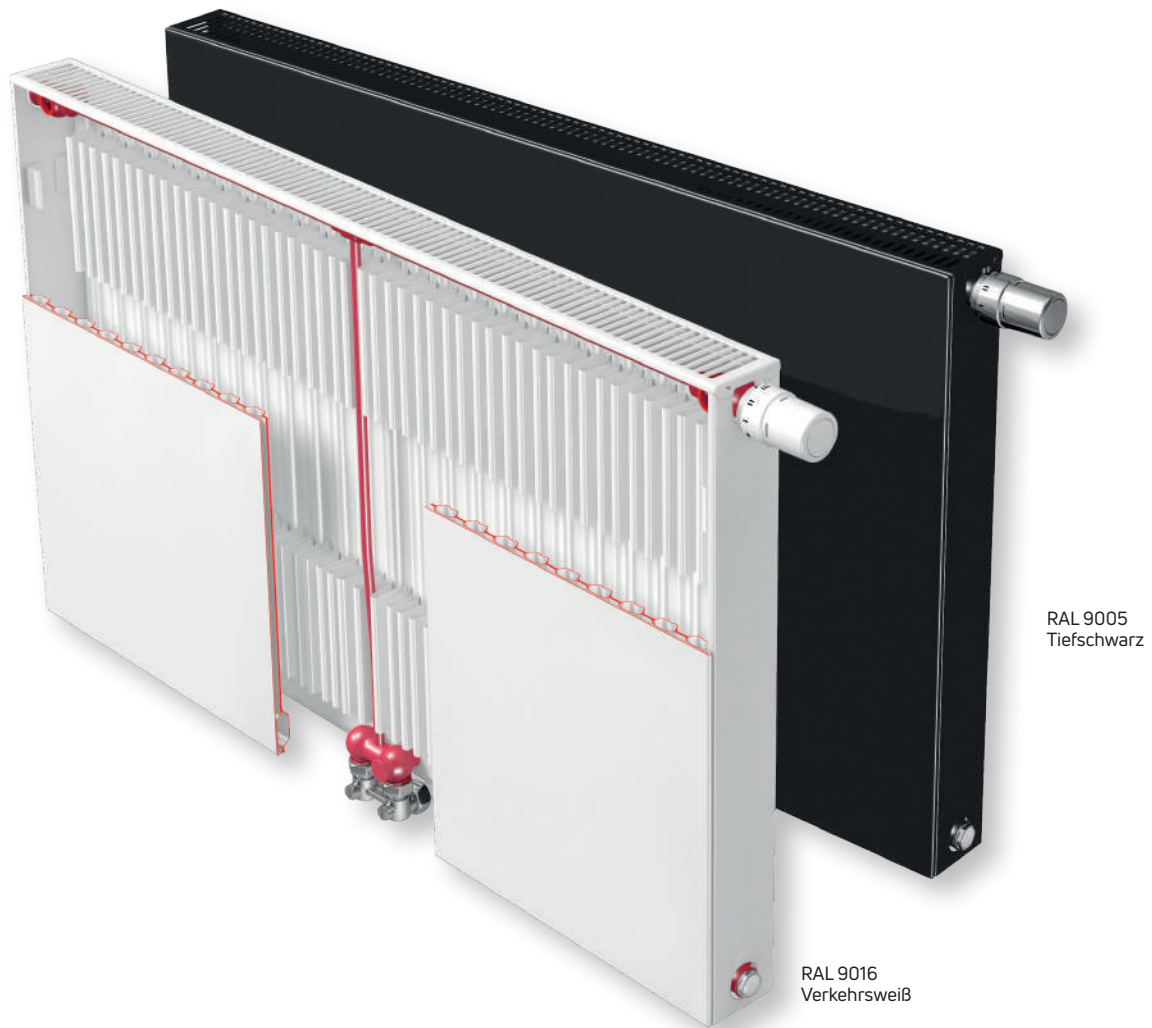
Wandelbares Multitalent

Heizkörper:
RAL 9016 Verkehrsweiß

Möbel MDF ITALIA

Ihr Vorteil:

Variabel hinsichtlich Seitenmontage, Befestigung, Größe, Anschlussart und Type. Der T6-Plan Mittenanschlussheizkörper weist eine glatte Frontfläche auf, sodass er sich optimal ins Gesamtbild der Wohn- oder Geschäftsräume einfügt.



Facts:

- Alle Vorteile der T6-Technologie
- Leicht zu reinigende, glatte Frontfläche
- Beste thermische Behaglichkeit
- Integrierte Ventiltechnik mit Voreinstellung

Nicht nur charakteristisches Design steht beim T6-PLAN Mittenanschlussheizkörper im Vordergrund, auch eine ausgefeilte Technologie steckt hinter diesem Allrounder. Kurz und knapp formuliert: Der T6-PLAN Mittenanschlussheizkörper ist variabel konzipiert und einsetzbar, sorgt zudem aber für eine gleichmäßige Wärmeverteilung bei größtmöglicher Anpassungsfähigkeit.

Typenübersicht

| | 11 PM | | | | | 21 PM-S | | | | | 22 PM | | | | | 33 PM | | | | |
|---------|--|-----|----------|-----|----------|------------------------------|-----|----------|-----|----------|--------------------------------|-----|-----|----------|----------|--------------------------------|-----|----------|-----|-----|
| Type | 1-lagig mit 1 Konvektorblech | | | | | 2-lagig mit 1 Konvektorblech | | | | | 2-lagig mit 2 Konvektorblechen | | | | | 3-lagig mit 3 Konvektorblechen | | | | |
| ↕ | 300 | 400 | 500 | 600 | 900 | 300 | 400 | 500 | 600 | 900 | 300 | 400 | 500 | 600 | 900 | 300 | 400 | 500 | 600 | 900 |
| ↔ | bis 2400 | | bis 2600 | | bis 2000 | bis 2400 | | bis 3000 | | bis 2000 | bis 3000 | | | bis 2000 | bis 3000 | bis 2200 | | bis 1800 | | |
| Stufung | alle Baulängen beginnend mit 400 mm in Stufen von 200 mm; zusätzlich 520, 720, 920, 1120 und 1320 mm | | | | | | | | | | | | | | | | | | | |

Angaben in mm.

Plan Ventil Fertigheizkörper

Modern und zuverlässig

Der Plan Ventil Fertigheizkörper bietet die ideale Lösung für alle, die trotz hoher Betriebsleistung nicht auf modernes Design verzichten wollen.

Als Klassiker unter den Heizkörpern ist er universell einsetzbar - er kann als Ventil- und als Kompaktheizkörper angeschlossen werden. Erhältlich in vielen Farben ist er ein treuer, pflegeleichter Begleiter für viele Jahre.

Facts:

- Hohe Heizleistung
- Große Auswahl an Baugrößen
- Einfache Reinigung
- Variable Anschlussmöglichkeit

Ihr Vorteil:

Herausragende Langlebigkeit, schnelle Regelfähigkeit und die hohe Heizleistung bei niedrigem Energieverbrauch. Eine breite Palette an RAL- und Spezialfarben bietet Auswahlmöglichkeiten für jegliche Bedürfnisse.










Heizkörper:
RAL 9016 Verkehrsweiß

Möbel BABINI

Typenübersicht

| |  | | |  | | |  | | |
|---|--|-----|-----|---|-----|-----|---|-----|-----|
| Type | 21 PV-S | | | 22 PV | | | 33 PV | | |
| | 2-lagig mit 1 Konvektorblech | | | 2-lagig mit 2 Konvektorblechen | | | 3-lagig mit 3 Konvektorblechen | | |
|  | 500 | 600 | 900 | 500 | 600 | 900 | 500 | 600 | 900 |
|  | bis 3000 | | | bis 3000 | | | bis 3000 | | |
| Stufung | alle Baulängen beginnend mit 400 mm in Stufungen zu 200 mm; zusätzlich 520, 720, 920, 1120 und 1320 mm | | | | | | | | |

Angaben in mm.



Hygieneheizkörper

Makellose Reinlichkeit

Heizkörper:
RAL 9016 Verkehrsweiß

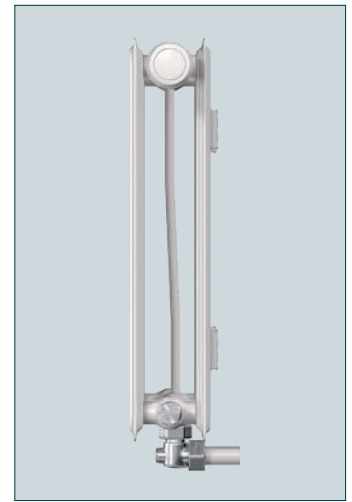
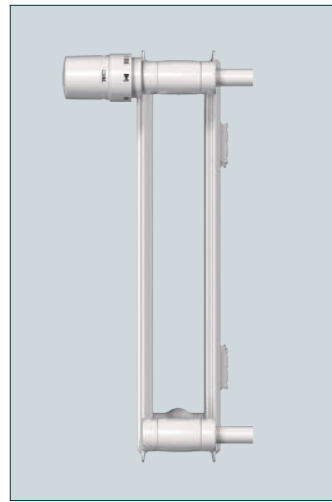
Besonders im Bereich der erhöhten Hygieneanforderungen (wie es zum Beispiel in Krankenhäusern der Fall ist) sollte man auf die Hygieneheizkörper von VOGEL&NOOT vertrauen. Durch Verzicht von Abdeckungen und Konvektionsblechen weisen sie optimale Voraussetzungen für aseptisch einwandfreie Nutzung auf.

Ihr Vorteil:

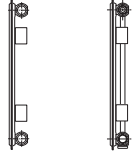
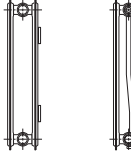
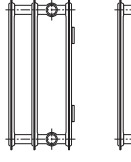


Herausragende Langlebigkeit, schnelle Regelfähigkeit und die hohe Heizleistung bei niedrigem Energieverbrauch. Eine breite Palette an RAL- und Spezialfarben bietet Auswahlmöglichkeiten für jegliche Bedürfnisse.

Facts:

- Erfüllt höchste aseptische Standards
- Mühelose Reinigung
- Hoher Strahlungswärmeanteil
- Integrierte Ventiltechnik mit Voreinstellung
- Erhältlich in Kompakt- und Mittenanschlussausführung



Typenübersicht

| |  | | | | |  | | | | |  | | | | | | | | | |
|---|---|-----|----------|-----|----------|---|----------|-----|----------|-----|---|-----|----------|-----|----------|--|----------|--|----------|--|
| Type | 10 10 VM | | | | | 20 20 VM | | | | | 30 30 VM | | | | | | | | | |
| | 1-lagig | | | | | 2-lagig | | | | | 3-lagig | | | | | | | | | |
|  | 300 | 400 | 500 | 600 | 900 | 300 | 400 | 500 | 600 | 900 | 300 | 400 | 500 | 600 | 900 | | | | | |
|  | bis 1200 | | bis 2400 | | bis 2600 | | bis 1400 | | bis 2400 | | bis 3000 | | bis 2000 | | bis 3000 | | bis 2200 | | bis 2000 | |
| Stufung | alle Baulängen beginnend mit 400 mm in Stufen zu 200 mm; zusätzlich 520, 720, 920, 1120 und 1320 mm | | | | | | | | | | | | | | | | | | | |

Angaben in mm.

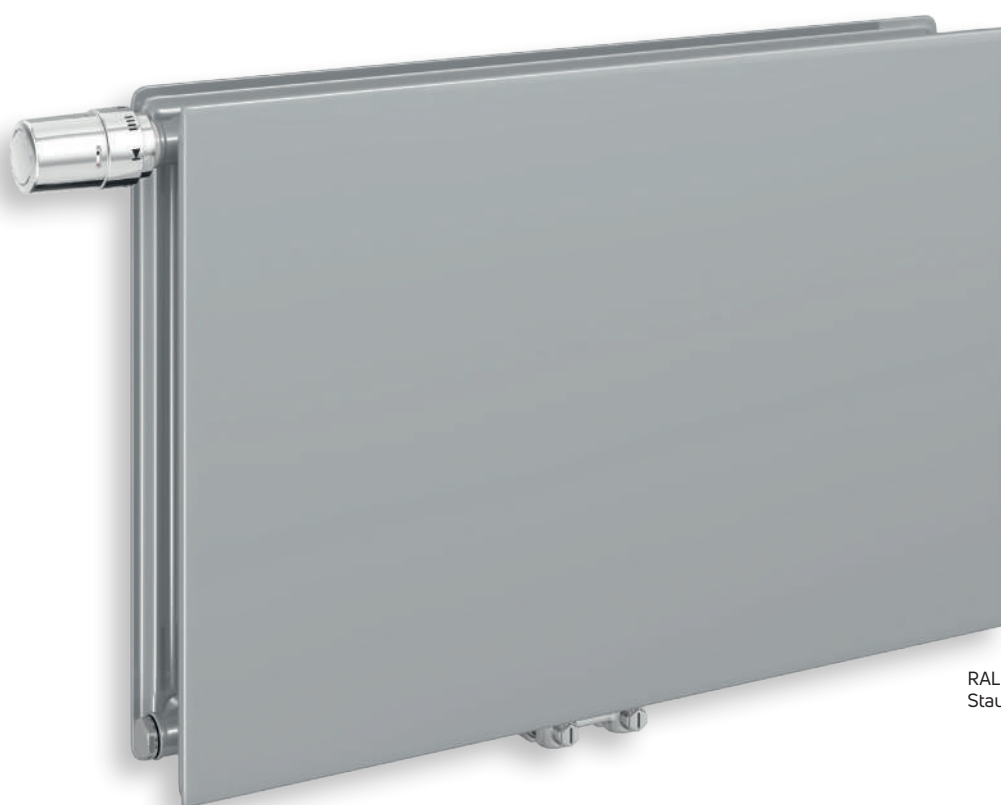
T6-Plan Hygieneheizkörper

Zertifiziert für höchste Reinlichkeit



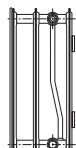


Ein Mehr an Reinlichkeit, Hygiene und effizienter Wärmeleistung bietet der T6-PLAN Hygieneheizkörper. Sein ästhetisches Auftreten durch die asketisch glatte Oberfläche überzeugt auf ganzer Linie – vor allem durch die leicht durchzuführende Reinigung.

Facts:

- Hygienezertifiziert in Österreich
- Optimal für Krankenhäuser und Arztpraxen
- Auch für öffentliche Objekte mit erhöhtem Bedarf geeignet



RAL 7037
Staubgrau

| Typenübersicht | | | | | | | | | | | | | | | | | | | |
|---|---|-----|----------|-----|----------|---|----------|-----|----------|-----|---|-----|----------|-----|----------|--|----------|--|----------|
| |  | | | | |  | | | | |  | | | | | | | | |
| Type | 10 PM | | | | | 20 PM | | | | | 30 PM | | | | | | | | |
| | 1-lagig | | | | | 2-lagig | | | | | 3-lagig | | | | | | | | |
|  | 300 | 400 | 500 | 600 | 900 | 300 | 400 | 500 | 600 | 900 | 300 | 400 | 500 | 600 | 900 | | | | |
|  | bis 1200 | | bis 2400 | | bis 2600 | | bis 1400 | | bis 2400 | | bis 3000 | | bis 2000 | | bis 3000 | | bis 2200 | | bis 1800 |
| Stufung | alle Baulängen beginnend mit 400 mm in Stufen zu 200 mm; zusätzlich 520, 720, 920, 1120 und 1320 mm | | | | | | | | | | | | | | | | | | |

Angaben in mm.



Heizkörper:
RAL 9016 Verkehrweiß

Reinlichkeit neu definiert – das
Modell T6-PLAN Hygiene ist speziell für
hohe Ansprüche entwickelt.

LEVO

Formvollendete Bescheidenheit



S0104
Metal Black

Der Meister der Zurückhaltung

Das Ziel des LEVO ist klar definiert: Maßvolles Design trifft auf hochwertige Wärmeleistung mit geringem Platzbedarf. Der 89 mm Abstand von Vorderkante zur Wand garantiert höchste Platzeinsparung und so ist der LEVO ein optimaler Begleiter für kleine Badezimmer oder Küchen ohne jegliche Komfortverluste.

Schlichte Diskretion mit modernster Technik

Der LEVO überzeugt durch effiziente Wärmeleistung mit dynamischer Wärmeverteilung, ohne dabei auf ästhetisch angehauchtes Design zu vergessen – schnelle Aufheizzeiten inklusive!

Facts:

- Eleganter, moderner Look
- Kompakte Abmessungen – geringe Tiefe
- Hohe Wärmeleistung
- Vielfältige Farbauswahl
- Handtuchhalter als stylisches Accessoire erhältlich

Typenübersicht

| | 11 | | | 21 | | |
|------|------------------------------|--------------------|----------|------------------------------|--------------------|----------|
| Type | 1-lagig mit 1 Konvektorblech | | | 2-lagig mit 1 Konvektorblech | | |
| | 1800 | 1950 | 2100 | 1800 | 1950 | 2100 |
| | 300, 450, 600 | 300, 450, 600, 750 | 600, 750 | 300, 450, 600 | 300, 450, 600, 750 | 600, 750 |

Angaben in mm.



Heizkörper:
RAL 9016 Verkehrsweiß

Möbel IDEA Group

Schlichte Raffinesse mit Stil – so präsentiert sich der LEVO in allen Wohnräumen.



Heizkörper:
RAL 9005 Tiefschwarz

Möbel TEAM7

Ihr Vorteil:

Speziell niedrige Räume erscheinen durch den Vertikalheizkörper Mittenanschluss höher.



Vertikalheizkörper Mittenanschluss

Platzsparende Kontraste

Gegensätze ziehen sich an – dies beweist auch der Vertikalheizkörper Mittenanschluss und ist somit ein ideales Modell bei geringem Platzangebot. Durch die breiten, konkaven Streifen wird ein Gegenspiel der Komponenten Hell und Dunkel erzielt, die jeden Raum auf eine ganz besondere Art aufwerten und ein ständiges Spiel aus Licht und Schatten bewirken.

Facts:

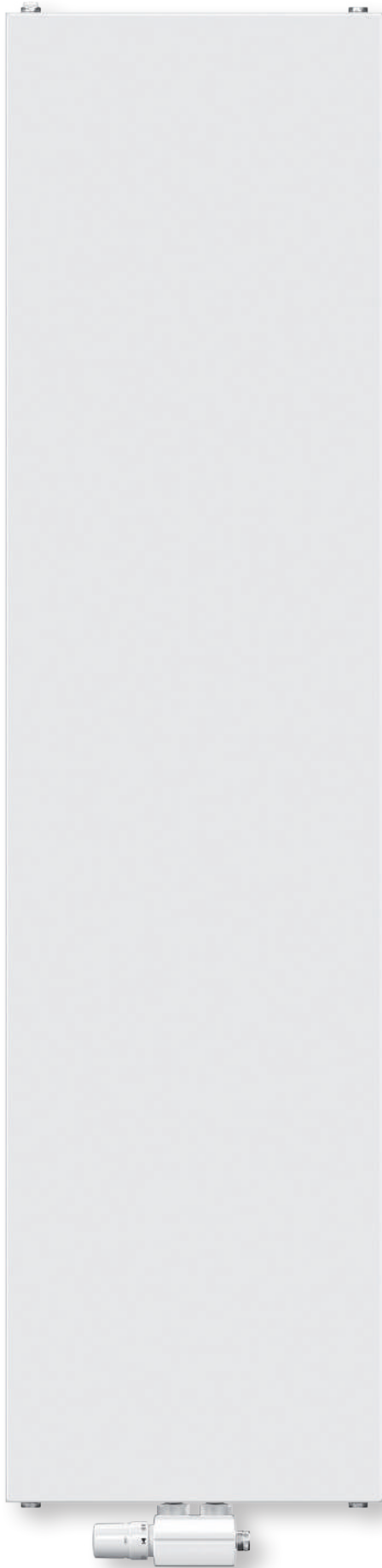
- Die schlanke Raumwärmelösung
- Ausgezeichnetes Preis-/Leistungsverhältnis
- Vielfältiges Typenprogramm
- Anschluss auch von oben möglich

| Typenübersicht | | | | | | | | | | | | | | |
|---|----------|---------------|------|------|--------------------|------|------|------------------------------|------|------|--------------------------------|--------------------|------|------|
| Type | 10 | | | | 20 | | | 21 | | | 22 | | | |
| | 1-lagig | | | | 2-lagig | | | 2-lagig mit 1 Konvektorblech | | | 2-lagig mit 2 Konvektorblechen | | | |
|  | 1500 | 1800 | 1950 | 2100 | 1800 | 1950 | 2100 | 1800 | 1950 | 2100 | 1800 | 1950 | 2100 | 2300 |
|  | 450, 600 | 450, 600, 750 | | | 300, 450, 600, 750 | | | 300, 450, 600, 750 | | | 300, 450, 600 | 300, 450, 600, 750 | | 750 |

Angaben in mm.



RAL 9016
Verkehrsweiß



RAL 9016
Verkehrsweiß



Facts:

- Höchste Designkompetenz
- Vorteilhafter Mittenanschluss
- Große Farbauswahl
- Anschluss auch von oben möglich

Ein ausgewogenes Maß an Zurückhaltung und Verbreitung von behaglich und zeitgemäß geprägtem Ambiente verkörpert der PLAN-Vertikalheizkörper Mittenanschluss. Die glatten Frontflächen ermöglichen eine angenehme und leistungsfähige Wärmeverteilung. Für all jene, die auf leistungsstarke Heizfunktion gekoppelt mit geschmackvollem und mondänem Aussehen setzen wollen.

Ihr Vorteil:

Optimierung der Raumaufheizzeit durch exzellente Heizleistung.

| Typenübersicht | | | | | | |
|----------------|---|------|------|---|------|------|
| |  | | |  | | |
| Type | 21 2-lagig mit 1 Konvektorblech | | | 22 2-lagig mit 2 Konvektorblechen | | |
| ↑ | 1800 | 1950 | 2100 | 1800 | 1950 | 2100 |
| ↕ | 300, 450, 600, 750 | | | 300, 450, 600, 750 | | |

Angaben in mm.



PLAN Vertikalheizkörper Mittenanschluss Philosophie der Simplizität

Heizkörper:
RAL 9005 Tiefschwarz
Möbel HÜLSTA



Modernisierungsheizkörper

Der Wandel zur Effizienz

Heizkörper:
RAL 9016 Verkehrsweiß

Möbel HÜLSTA

| Typenübersicht | | | | | | |
|----------------|--|-----|---|-----|---|-----|
| | NA 500 NA 900 | | NA 500 NA 900 | | NA 500 NA 900 | |
| Type | 21 K-S 2-lagig mit 1 Konvektorblech | | 22 K 2-lagig mit 2 Konvektorblechen | | 33 K 3-lagig mit 3 Konvektorblechen | |
| | 554 | 954 | 554 | 954 | 554 | 954 |
| | 400 bis 3000 | | | | | |
| Stufung | alle Baulängen beginnend mit 400 mm in Stufen zu 200 mm; zusätzlich 520, 720, 920, 1120 und 1320 mm | | | | | |

Angaben in mm.

Facts:

- Durchschnittliche Energieersparnis von 15%*
- Neben dem Kesseltausch die wichtigste Sanierungsmaßnahme
- Fühlbare Steigerung der Wohn- und Lebensqualität

Aus alt mach neu

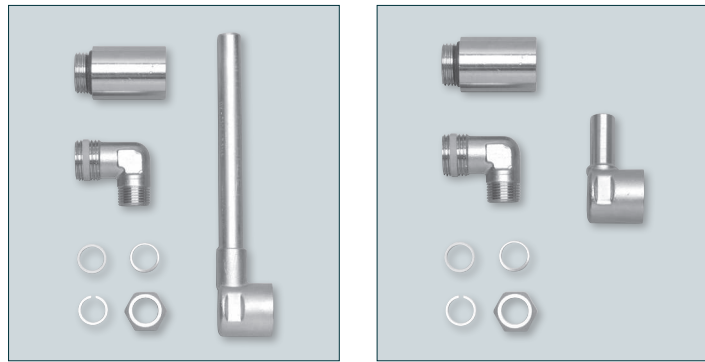
Speziell veraltete Gliederradiatoren bedürfen einer Erneuerung, um energieeffizient und sparsam zu heizen. Mit den Modernisierungsheizkörpern gelingt ein Austausch zur leistungsfähigen Wärmeabgabe spielend einfach – denn die bereits vorhandenen Nabenabstände des früher verwendeten Gliederradiators sind mit dem Modernisierungsheizkörper vereinbar. So wird nicht nur Zeit, sondern auch unnötiges Stemmen und Staub eingespart.

Facts:

- Flexible Kombination bei Nabenabstand und Bauhöhe
- Speziell für 200, 300, 500, 900 und 1000 mm Abstand
- Keine Umbauarbeiten oder Sonderbestellungen notwendig

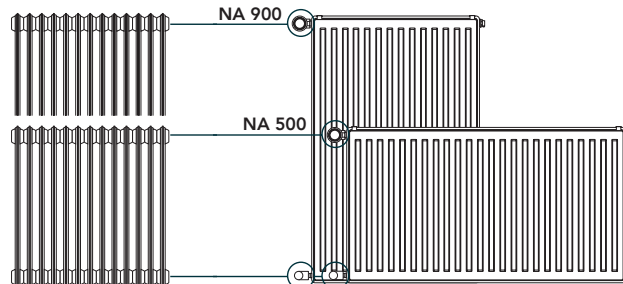
Modernisierungsadapter

VOGEL&NOOT hat auch für Nabenabstände, die sich außerhalb der Norm befinden, das passende Produkt parat.



Ihr Vorteil:

Die alten Nabenabstände sind mit den neuwertigen Modernisierungsheizkörpern kompatibel.



| DIN-Gliederradiatoren | | | | |
|--|-----------|---------------|--------------|-----------------------|
| Nabenabstand [mm] | Type [mm] | Bautiefe [mm] | Bauhöhe [mm] | Wärmeleistung (W/lfm) |
| | | | | 90/70/20 °C |
| 200 | 200/250 | 250 | 300 | 1540 |
| 350 | 350/160 | 160 | 450 | 1480 |
| 350 | 350/220 | 220 | 450 | 1980 |
| 500 | 500/110 | 110 | 600 | 1460 |
| 500 | 500/160 | 160 | 600 | 1980 |
| 500 | 500/220 | 220 | 600 | 2560 |
| 900 | 900/110 | 110 | 1000 | 2440 |
| 900 | 900/160 | 160 | 1000 | 3140 |
| 900 | 900/220 | 220 | 1000 | 4080 |
| Zu ersetzende Heizkörper: | | | | |
| Sämtliche alte DIN-Gliederradiatoren NA 500 mm, (BT = 110 mm und 160 mm) NA 900 mm, (BT = 110 mm und 160 mm) | | | | |
| Sämtliche alte DIN-Gliederradiatoren NA = 200/300/500/600/900/1000 mm | | | | |

| Modernisierung mit Flachheizkörpern | | | | |
|---|---------------|--------------|-----------------------|-------------|
| Type | Bautiefe [mm] | Bauhöhe [mm] | Wärmeleistung (W/lfm) | |
| | | | 90/70/20 °C | 75/65/20 °C |
| 33** | 166 | 300 | 1990 | 1561 |
| 22 | 105 | 400 | 1737 | 1357 |
| 33 | 166 | 400 | 2479 | 1936 |
| 21 | 80 | 554 | 1647 | 1295 |
| 22 | 105 | 554 | 2075 | 1626 |
| 33 | 166 | 554 | 2902 | 2277 |
| 22 | 105 | 954 | 3018 | 2362 |
| 22 | 105 | 954 | 3018 | 2362 |
| 33 | 166 | 954 | 4208 | 3302 |
| Unsere Modernisierungsempfehlung: | | | | |
| Modernisierung mit Flachheizkörpern: BH 554 mm, NA 500 mm, Typen 21 K-S, 22 K, 33 K BH 954 mm, NA 900 mm, Type 21 K-S, 22 K, 33 K | | | | |
| Flachheizkörper mit Modernisierungsadapter: Modernisierungsadapter für KOMPAKTHEIZKÖRPER und T6-MITTENANSCHLUSSHEIZKÖRPER | | | | |

** Anschluss mit Modernisierungsadapter
Anmerkung: Obige Beispiele dienen zur Orientierungshilfe.

Modernisierungsheizkörper PLAN Kompakt

Modernisieren mit System



RAL 9016
Verkehrsweiß

RAL 5001
Grünblau

Der Modernisierungsheizkörper PLAN-KOMPAKT überzeugt zusätzlich durch sein puristisches Design mit planer Frontplatte und ist darüberhinaus besonders leicht zu reinigen.

| Typenübersicht | | | | | | |
|----------------|---|--------|--------------------------------|--------|--------------------------------|--------|
| | | | | | | |
| | NA 500 | NA 900 | NA 500 | NA 900 | NA 500 | NA 900 |
| Type | 21 P-S | | 22 P | | 33 P | |
| | 2-lagig mit 1 Konvektorblech | | 2-lagig mit 2 Konvektorblechen | | 3-lagig mit 3 Konvektorblechen | |
| | 554 | 954 | 554 | 954 | 554 | 954 |
| | 400 bis 3000 | | | | | |
| Stufung | alle Baulängen beginnend mit 400 mm in Stufen zu 200 mm; zusätzlich 520, 720, 920, 1120 und 1320 mm | | | | | |

Angaben in mm.

Standardfarbe



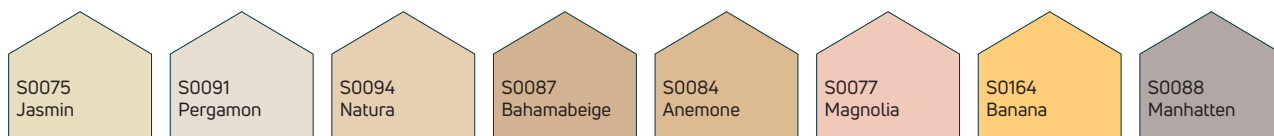
Der E2 Wärmepumpenheizkörper ist ausschließlich in RAL 9016 Verkehrsweiß erhältlich.

Die hier abgebildeten Farben sind nicht verbindlich. Farbabweichungen sind aus drucktechnischen Gründen möglich.

Andere Farben auf Anfrage!



Sanitärfarben



Spezialfarben



¹ Mit strukturierter Oberfläche

² Mit rauer Oberfläche

Produktbeschreibung & Lieferumfang

VOGEL&NOOT ist Ihr zuverlässiger Partner für hervorragend konzipierte Markenqualität und sämtliche Anschlussmöglichkeiten bei klassischen Flachheizkörpersystemen. Wählen Sie nachfolgend Ihr passendes Modell aus – geliefert in montagefertiger Schutzverpackung.

E2-Wärmepumpenheizkörper

Der bidirektionale Ventileinsatz des E2-Wärmepumpenheizkörpers vereinfacht die Installation und Bedienung und erzielt eine deutlich bessere Heiz- und Kühlleistung im Vergleich zu seinen Vorgängern. Ausgestattet mit einem elektronischen Stellantrieb, einer Funk-Regelung und einem Raumthermostat sorgt er für vollen Wärmekomfort im Winter und mittels trockener Komfortkühlung auch im Sommer für Behaglichkeit. Zu den typischen Vorteilen des E2-Wärmepumpenheizkörper zählen die intelligente Regelung der Ventilatoren zur Heiz- und Kühlunterstützung, die ein hohes Kosten- und Energiesparpotential ermöglichen, und dank Vorlauftemperaturen von 40 °C und darunter seine Kompatibilität mit Tieftemperatursystemen - ideal für Sanierungen und Neubauten. Anschlüsse Horizontal-Version: 4 x G 1/2 I.G. und 2 x G 3/4 A.G. unten mittig. Anschlüsse Vertikal-Version: 4 x G 1/2 I.G. (Blindstopfen u. Entlüfter) und 2 x G 1/2 I.G. Mittenanschluss, 50 mm.*

T6-Mittenanschlussheizkörper

Der T6 definiert als jahrelanger Top-Seller die hohen Standards des energieeffizienten Wohnbaus. Er ist für Einrohr- und Zweirohrsysteme und universell als Ventilmittenanschluss- und Kompaktheizkörper einsetzbar. Er brilliert hier durch große Flexibilität in Montage und Planung aufgrund seiner mittigen Anschlussposition. Auslieferung mit oberer Abdeckung, geschlossenen Seitenteilen und Spezialentlüftungsstopfen.*

Kompaktheizkörper

Leistung, Design und Behaglichkeit in einem: leichter Anschluss über 4 x 1/2" IG und variabel einsetzbar für Einrohr- und Zweirohrsysteme. Geschlossene Seitenteile und obere Abdeckung sind inkludiert.

Vertikalheizkörper Mittenanschluss

Ausgestattet mit einem Mittenanschluss 2 x G 1/2 I.G. und 4 x G 1/2 I.G. die sich seitlich oben und unten (untere Anschlüsse für Vorlauf und Rücklauf geeignet) befinden, zwei seitliche Abdeckungen (bei Type 20, 21 und 22) sind ebenfalls zugehörig. Passende Ventilanschlussarmatur für mittigen Anschluss siehe Zubehör. Im Lieferumfang von Vertikalheizkörpern sind Wandschienen mit entsprechenden Schrauben, Dübeln, drei selbstdichtende Blindstopfen und ein Entlüftungsstopfen enthalten. Leistungsgeprüft nach DIN EN 442 und permanent fertigungsüberwacht nach EN-ISO 9001, dreifach verpackt (Kartonage, Kantenschutz, Schrumpffolie). Auch als Plan-Mittenanschluss-Ausführung erhältlich.

LEVO

Trendbewusstes Design vom Feinsten. Geliefert wird fertig montiert, komplett mit Winkelschienen, Schrauben und Dübeln. Selbstdichtende Blind- und Entlüftungsstopfen beige packt. Ein Handtuchhalter ist nicht im Lieferumfang enthalten und kann separat bestellt werden.

Hygieneheizkörper

Auf den Gebieten mit höchsten hygienischen Ansprüchen sind die Hygieneheizkörper durch besondere Reinigungsfreundlichkeit ideal. Erhältlich als Kompaktheizkörper, Ventil-Mittenanschlussheizkörper* und Plan-Ventilmittenanschluss-Ausführung*.

Modernisierungsheizkörper PROFIL und PLAN

In der Sanierung ist der Modernisierungsheizkörper oftmals die einzige, weil für alte Heizkörperanschlüsse effizient, zu installierende Wahl. Damit ist ein geringer Arbeitsaufwand sowie Schmutzeinsparung garantiert. In kompakter Ausführung erhältlich. Lieferung mit oberer Abdeckung und geschlossenen Seitenteilen. Der Modernisierungsadapter ermöglicht den Einbau bei Nabenabständen, die sich außerhalb der Norm befinden. Es gibt ihn auch in der Ausführung Plan- Kompakt.

T6-Plan Mittenanschlussheizkörper

Anschlussvariabilität gepaart mit edlem Design: so präsentiert sich der T6-PLAN. Zur Auswahl stehen universelle Anschlussmöglichkeiten für Einrohr- und Zweirohrsysteme. Die Auslieferung erfolgt mit oberer Abdeckung, geschlossenen Seitenteilen und Spezialentlüftungsstopfen*.

PLAN VENTIL Fertigheizkörper

Er gehört zur Familie der PLAN- Heizkörper und ist mit einer fix eingebauten Ventilgarnitur, geeignet für Zweirohranlagen und Einrohranlagen unter Verwendung eines Einrohrverteilers, mit kv-voreingestelltem Ventiloberteil inkl. Baustellenkappe und rückseitig angeschweißten Aufhängelaschen ausgestattet. Verdrehbarer Spezialentlüftungsstopfen sowie Blindstopfen sind eingedichtet. Alle Heizkörpertypen sind mit abnehmbaren Kompaktteilen, bestehend aus einer oberen Abdeckung und zwei geschlossenen Seitenteilen, ausgestattet.

Betriebsbedingungen

Bei allen Flachheizkörper-Modellen ist eine maximale Betriebstemperatur von 110°C definiert.

Oberflächenbehandlung

Hochwertige, umweltfreundliche 2-Schicht-Lackierung nach DIN 55900-2, fertig lackiert und mit einer elektrostatischen Pulverbeschichtung eingebrannt.

Technische Änderungen vorbehalten!

Mehr Informationen auf
www.vogelundnoot.com/at/

* Auslieferung mit werkseitig eingedichteten und k_v -voreingestellten Thermostatventilen



ZERTIFIZIERTE MARKENPRODUKTE

VOGEL&NOOT steht für erstklassige Markenprodukte mit höchsten Qualitätsstandards bei Fertigung und im Betrieb. Die Qualitäts- und Leistungsangaben der Flachheizkörper von VOGEL&NOOT unterliegen permanenten Prüfungen von renommierten und unabhängigen europäischen Instituten. Diese garantieren Sicherheit in Bezug auf ökonomisch geprägte Heizleistung im Höchstmaß sowie hervorragende Produktqualität.





PG AUSTRIA GMBH

Vogel u. Noot Straße 4
A-8661 St. Barbara i. Mzt.
T: +43 (0)3858/601-0, F: DW 1298
info@vogelundnoot.com
www.vogelundnoot.com/at/