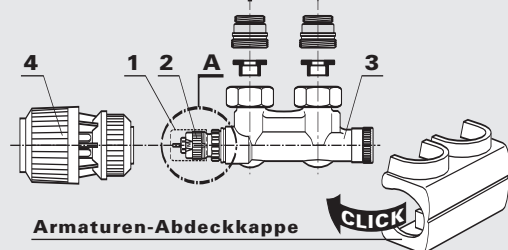
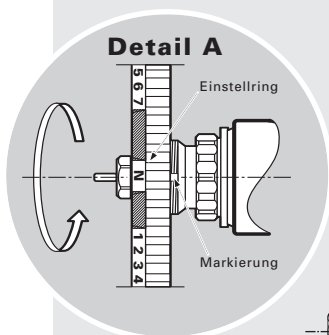
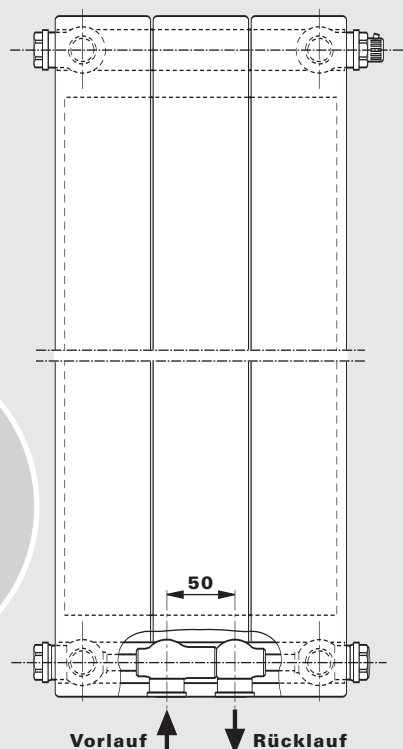
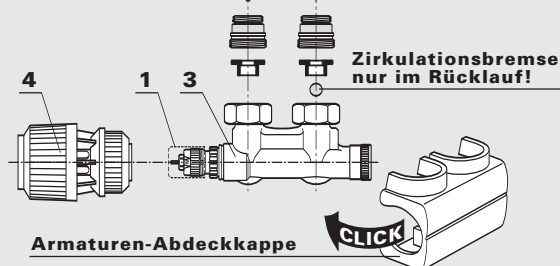
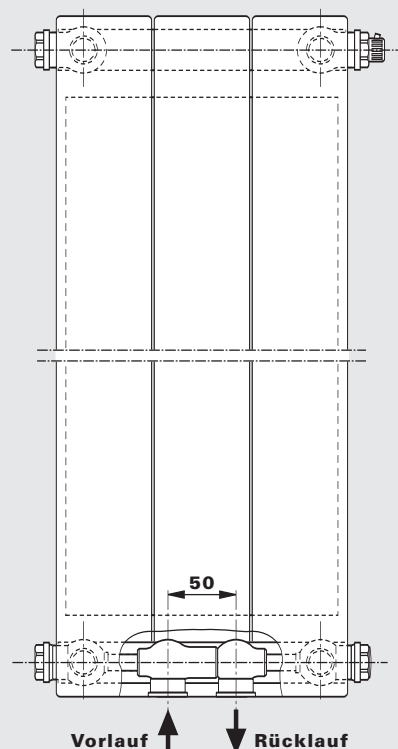


# Montageanleitung ZÜRICH Mittenanschlussheizkörper vertikale Ausführung Type VSM

## ZWEIROHRBETRIEB



## EINROHRBETRIEB



### 1.) VOR DER WANDMONTAGE DES VSM IST ZU BEACHTEN:

- Entfernen der Verpackung im VSM - Anschlussbereich der sich in der Heizkörpermitte befindet.
- Montage der Anschlussarmatur **3** lt. Abbildungen Zwei- und Einrohrbetrieb.

### 2.) ZWEIROHRBETRIEB - VOREINSTELLUNG:

(siehe Abbildung Zweirohrbetrieb)

- Das Ventil **2** der Anschlussarmatur **3** ist werkseitig mit dem größten kv-Wert voreingestellt.
- Demontage der Baustellenkappe **1**.
- **Detail A:** Einstellring des Ventiles **2** gegen den Uhrzeigersinn auf die gewünschte Voreinstellung drehen - der gewünschte Einstellwert (1, 2,..7, N) muss über der Markierung positioniert sein.

### kv-Werteinstellungen bei 2K Proportionalabweichung (Richtwerte):

Voreinstellung 4	für VSM	bis ca.	450 Watt
Voreinstellung 5	für VSM	bis ca.	700 Watt
Voreinstellung 6	für VSM	bis ca.	1000 Watt
Voreinstellung 7	für VSM	bis ca.	1200 Watt
Voreinstellung N	für VSM	über	1200 Watt

### 3.) EINROHRBETRIEB:

(siehe Abbildung Einrohrbetrieb)

- **Der Heizkörperanteil der Anschlussarmatur ist mit 40% fix eingestellt. Berücksichtigen Sie bitte die für Einrohranlagen maximale Ringleistung von ca. 10 KW bei  $\Delta T = T_V - T_R = 20 K$  (bei  $T_V = 90 \text{ }^\circ\text{C}$ )**
- **Achtung:** Um eine unerwünschte Erwärmung des VSM im Einrohrbetrieb bei geschlossenem Ventil möglichst gering zu halten, ist bei der Montage der Anschlussarmatur **3** zu beachten, dass die **Zirkulationsbremse im Rücklauf** eingebaut wird.

### 4.) WANDMONTAGE UND ANSCHLUSS VON VOR- UND RÜCKLAUF:

- VSM an die Wand montieren. (siehe Montagehinweise)
- Anschlussarmatur **3** montieren und Vorlauf- bzw. Rücklaufleitung anschließen.

## 5.) THERMOSTATKOPFMONTAGE:

Die Thermostatköpfe "RA 2000" und "RAW" Fa. Danfoss, "VK" Fa. Heimeier, "D" Fa. Herz, "thera-DA" Fa. MNG und "UNI-XD" Fa. Oventrop sind direkt montierbar.

- Demontage der Baustellenkappe **1**.
- Montage des Thermostatkopfes **4**.

## 6.) ARMATUREN-ABDECKKAPPE MONTIEREN:

Montage siehe Abbildungen Zwei- und Einrohrbetrieb.

## 7.) ÄNDERUNGEN DER EINSTELLWERTE IM ZWEIROHRBETRIEB:

Bei Bedarf können die entsprechenden Einstellwerte auch unter Anlagendruck verstellt werden.

## ZU VERWENDENDE AUFHÄNGUNGEN:

### Hinweis:

VSM gibt es nur mit aufgeschweißten Laschen

- Zur Montage der Type VSM 21 ist die VN-Wandaufhängung **WA 11** zu verwenden.
- \*für die Montage der Type VSM 10 mit Anschlussarmatur in Eckausführung (**ZE** und **EE**) verwenden Sie bitte die entsprechenden Bohrkonsolen bzw. Winkellaschenaufhängungen um den benötigten Wandabstand zu erreichen.

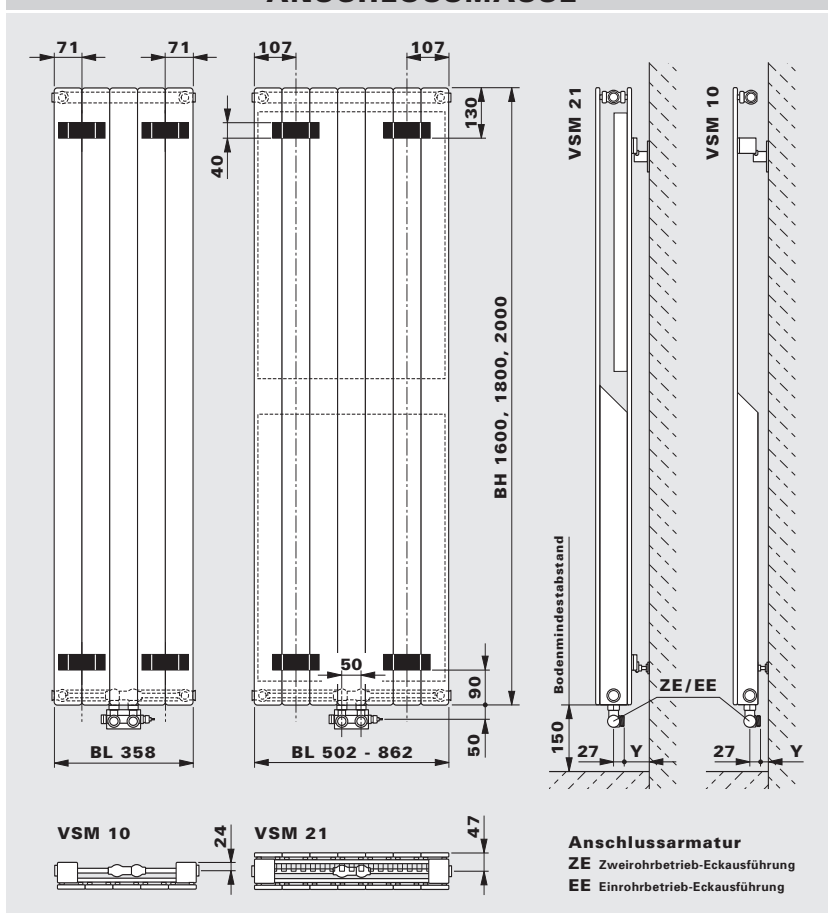
## MONTAGEHINWEISE FÜR VSM:

- An den Stirnflächen der Schutzecken die Schrumpffolie öffnen.
- Schutzecken entfernen und den darunterliegenden Karton im Bereich der Aufhängelaschen mittels Tapeziermesser vorsichtig aufschneiden.
- Befestigung der VN-Wandaufhängung **WA 11**, Bohrkonsole bzw. Winkellaschenaufhängung lt. Laschenaufschweißbild.
- VSM in die VN- Wandaufhängung **WA 11** bzw. Bohrkonsole oder Winkellaschenaufhängung einhängen und Distanzierung auf die unteren Aufhängelaschen aufklipsen.
- VSM in horizontaler und vertikaler Richtung ausrichten.

### Achtung:

**Die zulässige Druckstufe (5 bzw. 8 bar) und die zulässige Temperatur (110 °C) dürfen nicht überschritten werden.**

## LASCHENAUFSCHEISSBILD UND ANSCHLUSSMASSE



### Anschlussarmatur Eckausführung

Aufhängung	Type	Maß Y [mm]
*	VSM 10	*
WA 11	VSM 21	<b>63</b>